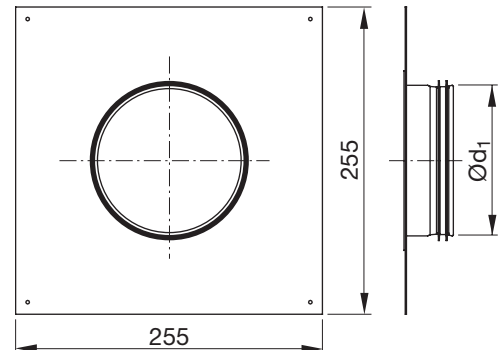


## Ingjutningsprogram - Väggestos

TVILU

**Beskrivning**

Med Safe-anslutning.

**Dimensioner**

Ød <sub>1</sub> nom	m kg
100	0,29
125	0,31
160	0,32

**Beställningsexempel**

Produkt	TVILU	100
Dimension Ød <sub>1</sub>		

1

2

3

4

5

6

**7**

8

9

10

11

12

13

14

15

16

17

18