

Kolano

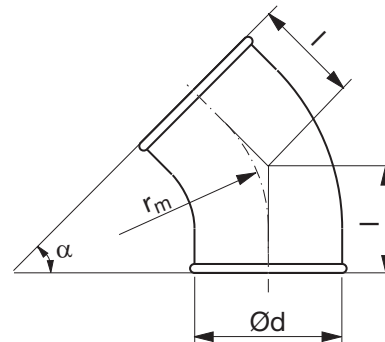
BTR 45°



Opis

Kolano tłoczone, zgrzewane liniowo na zakładkę.

Wymiary



$$r_m \approx 1 \cdot d$$

Ød nom	t mm	r _m mm	l mm	m kg
80	0,5	100	71	0,20
100	0,5	100	71	0,30
125	0,5	125	82	0,30
140	0,7	135	86	0,40
150	0,7	150	92	0,43
160	0,6	160	96	0,43
180	0,7	180	110	0,68
200 **	0,6	200	135	0,80
224 **	0,7	225	145	0,86
250 **	0,7	250	156	0,86

** 2 wywinięte na zewnątrz krawędzie

Przykładowe zamówienie

	BTR	125	45
Produkt			
Wymiary Ød			
Kąt α			