



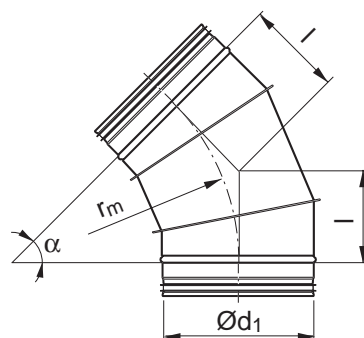
Böj – lång, falsad

BSFU 45°

- 1
- 2
- 3
- 4
- 5
- 6
- 7
- 8
- 9
- 10
- 11
- 12
- 13
- 14
- 15
- 16
- 17
- 18



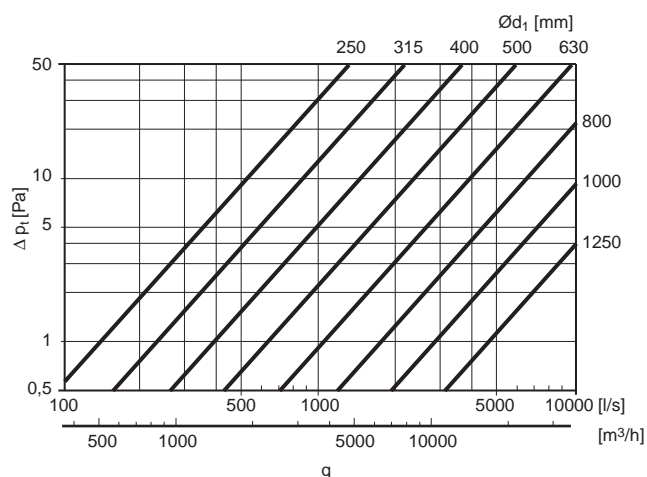
Dimensioner



$$r_m = 1,5 \cdot d_1$$

Beskrivning

Segmenterad och falsad böj.



$\text{Ø}d_1$ nom	l mm	m kg
250	155	1,60
315	196	2,26
400	249	4,50
500	311	6,60
630	391	9,50
800	497	13,1
1000	621	23,9
1250	777	36,1

Beställningsexempel

