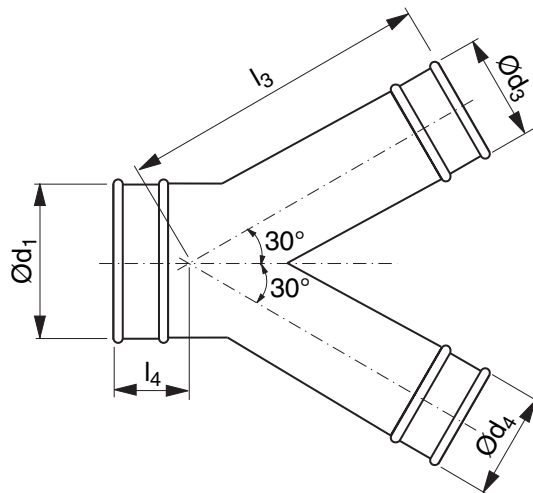


# Y-piece

# YVTR30



## Dimensions



## Description

Y-piece.

### NB

To save space, the adjacent table only contains a limited selection from our range the Y-pieces where all dimensions  $d_1$ ,  $d_3$  and  $d_4$  are equal in size. Other dimensions are available to special order.

$\text{Ø}d_1$ nom	$\text{Ø}d_3$ $\text{Ø}d_4$ nom	t mm	$l_3$ mm	$l_4$ mm	m kg
80	80	0,7	191	65	0,70
100	100	0,7	213	67	0,80
125	125	0,7	242	71	0,90
140	140	0,7	259	73	1,10
150	150	0,7	270	74	1,20
160	160	0,7	281	75	1,30
180	180	0,7	304	73	1,60
200	200	0,7	327	76	2,00
224	224	0,7	354	79	2,50
250	250	0,7	383	82	2,90
300	300	0,7	440	82	4,40
315	315	0,7	457	84	4,70
350	350	0,7	497	89	5,40
400	400	0,9	554	96	9,00
450	450	0,9	610	102	10,8
500	500	0,9	667	109	13,1
560*	560*	0,9	735	155	17,0
600*	600*	0,9	780	160	19,5
630*	630*	0,9	814	164	20,5
650*	650*	0,9	837	167	23,0
710*	710*	0,9	905	195	27,0
750*	750*	0,9	951	201	30,0
800*	800*	0,9	1007	207	38,0
900*	900*	0,9	1121	221	47,0

\* Supplied with flange FL

## Ordering example

