

# Take-off with mesh

# ESNU

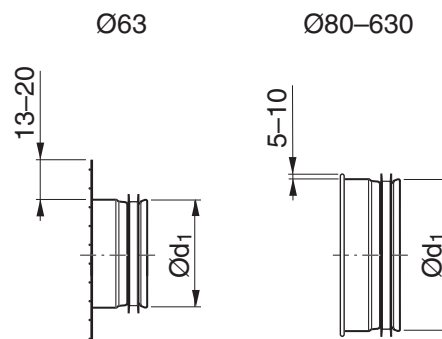


### Description

To terminate an inlet duct.

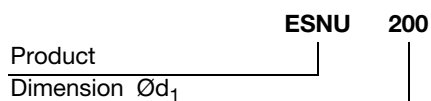
Mesh size 10 × 10 mm.

### Dimensions



| Ød <sub>1</sub><br>nom | m<br>kg |
|------------------------|---------|
| 63                     | 0,06    |
| 80                     | 0,08    |
| 100                    | 0,10    |
| 112                    | 0,11    |
| 125                    | 0,13    |
| 140                    | 0,15    |
| 150                    | 0,16    |
| 160                    | 0,17    |
| 180                    | 0,21    |
| 200                    | 0,25    |
| 224                    | 0,31    |
| 250                    | 0,38    |
| 280                    | 0,44    |
| 300                    | 0,51    |
| 315                    | 0,57    |
| 355                    | 0,66    |
| 400                    | 0,75    |
| 450                    | 0,92    |
| 500                    | 1,09    |
| 560                    | 1,32    |
| 600                    | 1,48    |
| 630                    | 1,55    |
| 710                    | 1,82    |
| 800                    | 2,11    |
| 900                    | 2,57    |
| 1000                   | 3,23    |
| 1120                   | 3,59    |
| 1250                   | 4,00    |

### Ordering example



- 1
- 2
- 3
- 4
- 5
- 6
- 7
- 8
- 9
- 10
- 11
- 12
- 13
- 14
- 15
- 16
- 17
- 18