

Bend

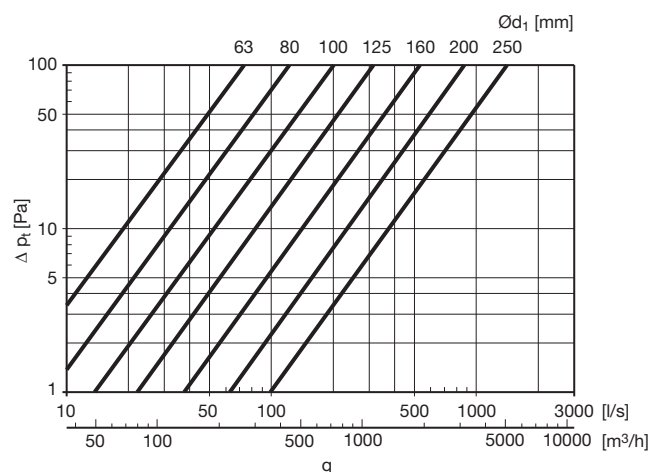
BU 90°



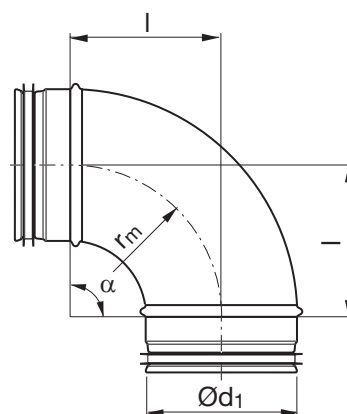
Description

Pressed and seam welded bend.

Technical data



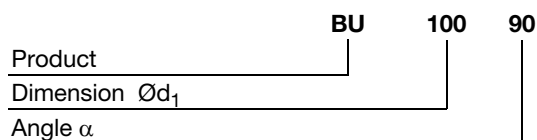
Dimensions



$$r_m \approx 1 \cdot d_1$$

Ød ₁ nom	l [mm]	m [kg]
63	100	0,20
80	105	0,26
100	100	0,31
112	120	0,39
125	125	0,48
140	140	0,54
150	150	0,58
160	160	0,66
180	180	1,02
200	200	1,12
224	225	1,33
250	242	1,77

Ordering example



Bend

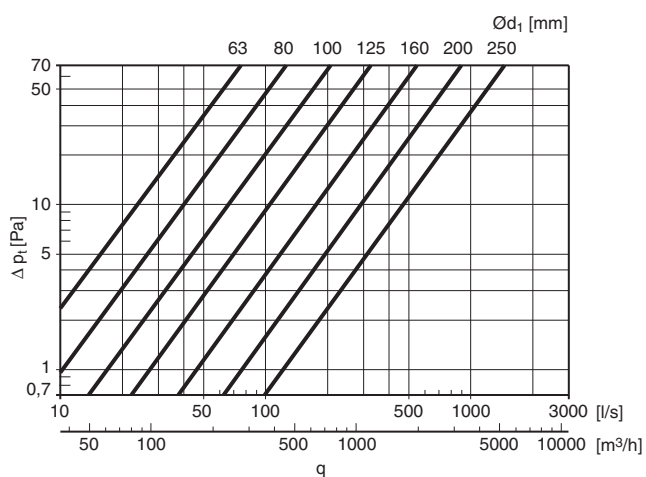
BU 45°



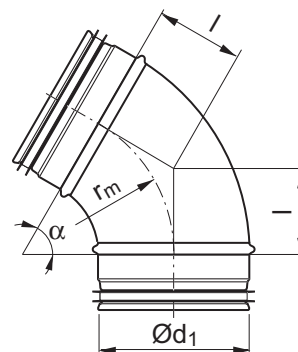
Description

Pressed and seam welded bend.

Technical data



Dimensions



$$r_m \approx 1 \cdot d_1$$

Ød ₁ nom	l [mm]	m [kg]
63	41	0,16
80	41	0,17
100	41	0,21
112	81	0,24
125	52	0,29
140	56	0,43
150	62	0,42
160	66	0,48
180	76	0,65
200	83	0,80
224	93	0,82
250	103	1,05