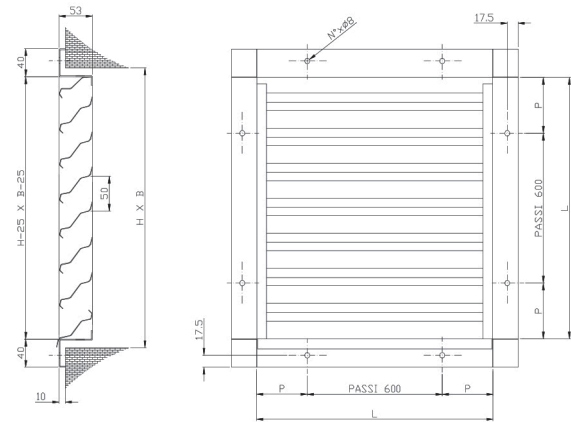


Griglie industriali in acciaio

HQ11/HQ13



Dimensioni



Descrizione

Griglie di presa aria esterna sono utilizzate per l'aspirazione e l'espulsione dell'aria negli impianti di ventilazione e condizionamento.

- Telaio in lamiera d'acciaio zincato, spessore 1,0 mm;
- Alette in lamiera di acciaio zincato, spessore 0,8 mm, con particolare profilo antipioggia;
- Passo alette 50 mm;
- Prove delle perdite di carico eseguite secondo la normativa UNI CTI 8728 presso l'Istituto Giordano (Rapporto di prova N.136363);
- Prove del rumore autogenerato eseguite secondo la normativa UNI EN 25135 presso l'Istituto Giordano (Rapporto di prova N.148829)
- Idonee per il funzionamento in impianti di evacuazione fumo e calore, realizzate in conformità alla normativa UNI 9494-2:2012

Esecuzioni

- Esecuzione in AISI 304, AISI 316, AISI 316 L (HQX11)
- Esecuzione in AISI + rete antitopo (HQX13)

Accessori

- GGRI: controtelaio in acciaio zincato in lamiera d'acciaio zincata, sp. 2,0 mm, con profilo a L 25 x 35mm
- HQ13: griglia HQ11 con rete antitopo

Esempio di ordinazione

	HQ11	400	400
Tipo			
Base (B) in mm			
Altezza (H) in mm			

Dimensioni nominali (B, H)	L (mm)	P (mm)	N° x Ø8
200	175	87,5	1
300	275	137,5	1
400	375	187,5	1
500	475	237,5	1
600	575	287,5	1
700	675	37,5	2
800	775	87,5	2
900	875	137,5	2
1000	975	187,5	2
1100	1075	237,5	2
1200	1175	287,5	2
1300	1275	37,5	3
1400	1375	87,5	3
1500	1475	137,5	3
1600	1575	187,5	3
1700	1675	237,5	3
1800	1775	287,5	3
1900	1875	37,5	4
2000	1975	87,5	4

Griglie industriali in acciaio

HQ11/HQ13

Perdite di carico e rumore generato

V (m/s)	Δp_t Pa	LwA dB(A)
1,0	7	30
1,5	16	41
2,0	28	49
2,5	46	57
3,0	66	61
3,5	90	65
4,0	115	68
4,5	150	71
5,0	180	74

V: velocità riferita alla sezione (B-25)x(H-75) [m/s]

Δp_t : perdita di carico totale [Pa]

LwA: livello di potenza sonora [dB(A)]

1

2

3

4

5

6

7

8

9

10

11

12

13

14

15

16

17

18