



# Post trattamento

Listino prezzi

# Post trattamento H<sub>2</sub>O

## Batteria di post trattamento ad acqua calda

CWW



CWW

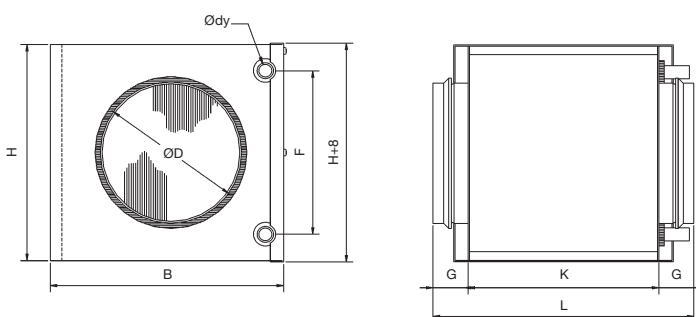
### Descrizione

Batteria ad acqua calda a 2 o 3 ranghi per il riscaldamento in sistemi di ventilazione.

### Caratteristiche tecniche

- Struttura in Aluzinc AZ 185
- Alette in alluminio
- Attacco circolare con guarnizione in gomma
- Sportello apribile per ispezione e pulizia
- Conformi alla classe di tenuta C secondo EN 15727
- Temperature di esercizio: 80°C/60°C, 60°C/40°C, 55°C/45°C
- Pressione massima di esercizio: 1,0 MPa
- Installazione in canali orizzontali o verticali, con flusso d'aria in entrambe le direzioni

### Dimensioni

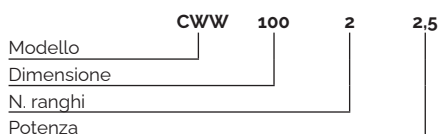


Modello	ØD mm	B mm	H mm	Ødy mm	F mm	G mm	K mm	L mm	Vol. interno l	Peso kg
100-2-2.5	100	238	180	10	137	40	276	356	0.13	3.7
100-3-2.5	100	238	180	10	100	40	276	356	0.20	3.8
125-2-2.5	125	238	180	10	137	40	276	356	0.13	3.5
125-3-2.5	125	313	255	10	175	40	276	356	0.20	5.5
160-2-2.5	160	313	255	10	212	40	276	356	0.29	5.4
160-3-2.5	160	313	255	10	175	40	276	356	0.42	5.4
200-2-2.5	200	313	255	10	212	40	276	356	0.29	5.3
200-3-2.5	200	398	330	22	250	40	276	356	0.42	8.2
250-2-2.5	250	398	330	22	250	40	276	356	0.66	7.7
250-3-2.5	250	473	405	22	325	40	276	356	0.96	10.2
315-2-2.5	315	473	405	22	325	40	276	356	0.98	9.9
315-3-2.5	315	557	504	22	400	40	276	356	1.35	13.4
400-2-2.5	400	557	504	22	400	65	276	406	1.36	13.1
400-3-2.5	400	707	529	22	425	65	330	460	1.87	17.9
500-2-2.5	500	707	529	22	425	65	330	460	2.55	16.9

### Prezzi

Codice	€/cad.	Codice	€/cad.
CWW10022.5	765,00	CWW10032.5	1000,00
CWW12522.5	795,00	CWW12532.5	1140,00
CWW16022.5	860,00	CWW16032.5	1200,00
CWW20022.5	920,00	CWW20032.5	1620,00
CWW25022.5	1250,00	CWW25032.5	1870,00
CWW31522.5	1470,00	CWW31532.5	2270,00
CWW40022.5	1710,00	CWW40032.5	2510,00
CWW50022.5	2310,00		

### Esempio d'ordine



# Post trattamento H<sub>2</sub>O

## Batteria di post trattamento ad acqua fredda

CWK



CWK

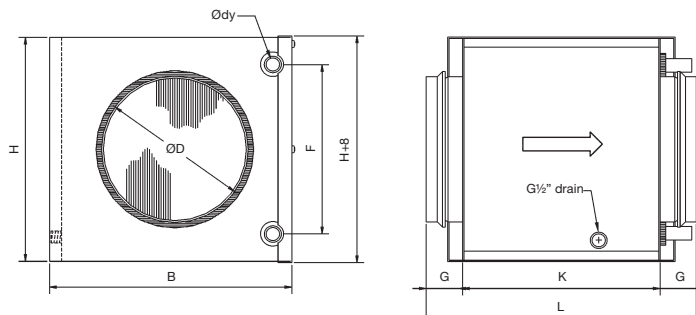
### Descrizione

Batteria ad acqua calda a 3 ranghi per il riscaldamento in sistemi di ventilazione.

### Caratteristiche tecniche

- Struttura in Aluzinc AZ 185
- Alette in alluminio
- Attacco circolare con guarnizione in gomma
- Sportello apribile per ispezione e pulizia
- Conformi alla classe di tenuta C secondo EN 15727
- Temperature di esercizio: 6°C/12°C
- Pressione massima di esercizio: 1,0 MPa
- Installazione in canali orizzontali

### Dimensioni

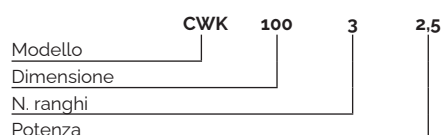


Modello	ØD mm	B mm	H mm	Ødy mm	F mm	G mm	K mm	L mm	Vol. interno l	Peso kg
100-3-2.5	100	251	180	10	100	40	276	356	0.20	4.4
125-3-2.5	125	326	255	10	175	40	276	356	0.42	6.5
160-3-2.5	160	326	255	10	175	40	276	356	0.42	6.7
200-3-2.5	200	411	330	22	250	40	276	356	0.96	9.4
250-3-2.5	250	486	405	22	325	40	276	356	1.35	11.0
315-3-2.5	315	560	504	22	400	40	276	356	1.87	14.3
400-3-2.5	400	710	529	22	425	65	330	460	2.55	19.5

### Prezzi

Codice	€/cad.
CWK10032.5	1130,00
CWK12532.5	1260,00
CWK16032.5	1320,00
CWK20032.5	1770,00
CWK25032.5	2070,00
CWK31532.5	2510,00
CWK40032.5	2790,00

### Esempio d'ordine



10

# Post trattamento elettrico

## Batteria di post trattamento elettrico circolare

EHC



EHC

### Descrizione

Batteria di post trattamento elettrico circolare.

### Caratteristiche tecniche

- Involucro in Aluzinc
- Buona resistenza alla corrosione ad alte temperature (fino a 315°C).
- Eccellente riflettività termica.
- Buona resistenza all'abrasione grazie alla sua durezza superficiale.
- Alta durabilità
- Elementi del riscaldatore in acciaio inox AISI 304
- Grado di protezione IP44.
- Tutti i riscaldatori CV hanno due protezioni surriscaldamento, uno dei quali è a riarmo automatico e l'altro a riarmo manuale.
- Installazione, sia in orizzontale (non con scatola rivolta verso il basso) che in verticale (con freccia direzione del flusso rivolta verso l'alto)
- Attacco per canale circolare con guarnizione

### Versioni

**EHC:** batteria elettrica circolare ON-OFF da abbinare a regolatore elettrico della temperatura

**EHC NV:** batteria elettrica circolare con regolatore elettrico della temperatura integrato.

**EHC NV PTC/PS:** versione EHC-NV con flussostato integrato e sensore di pressione

### Versioni

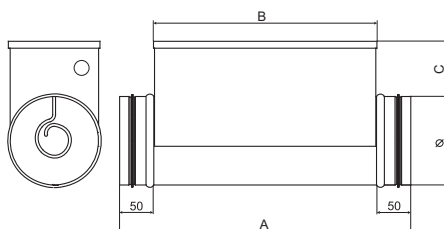
**EKR 6.1:** potenziometro per regolazione della temperatura per versione EHC

**EKR 15.1:** regolatore elettrico della temperatura fino a 15 kW per versione EHC

**EKR 30:** regolatore elettrico della temperatura fino a 30 kW per versione EHC

**TJK-10K:** sensore di temperatura per versione EHC

### Dimensioni



### Selezione rapida

Modello	Ø mm	Portata aria min. m³/h	Voltaggio V/50Hz	Potenza kW	
EHC	100	40	1x230	0.3, 0.6, 0.9, 1.2	
	125	70	1x230	0.3, 0.6, 0.9, 1.2, 1.8, 2.4	
	160	110	1x230	0.3, 0.6, 0.9, 1.2, 1.8, 2.4	
	160	110	2x400	3.0, 5.0, 6.0	
	160	110	3x400	6.0	
	200	170	1x230	0.9, 1.2, 1.8, 2.4, 3.0	
	200	170	2x400	3.0, 5.0, 6.0	
	200	170	3x400	6.0	
	250	270	1x230	1.2, 2.0, 2.4, 3.0	
	EHC NV	250	270	2x400	3.0, 5.0, 6.0
	EHC NV PTC/PS	250	270	3x400	6.0, 9.0, 12.0
	EHC NV PTC/PS	315	415	1x230	1.2, 2.0, 2.4, 3.0
		315	415	2x400	3.0, 5.0, 6.0
		315**	415	3x400	6.0, 9.0, 12.0
		400	690	1x230	3.0, 5.0, 6.0
		400	690	2x400	3.0, 5.0, 6.0
400		690	3x400	6.0, 9.0, 12.0, 15.0, 18.0	
500		1060	2x400	3.0, 5.0, 6.0	
500		1060	3x400	6.0, 9.0, 12.0, 15.0, 18.0, 24.0	

\*\*disponibile anche con Ø 355 mm

# Post trattamento elettrico

## Batteria di post trattamento elettrico circolare

EHC

### Prezzi

#### EHC

Codice	Ø mm	Potenza kW	Tensione V	€/cad.	Codice	Ø mm	Potenza kW	Tensione V	€/cad.
EHC100kW0.3230V	100	0.3	230V	272.00	EHC250kW3400V3	250	3.0	400V3	520.00
EHC100kW0.6230V		0.6	230V	295.00	EHC250kW4.8400V3		4.8	400V3	700.00
EHC100kW0.9230V		0.9	230V	365.00	EHC250kW5.230V		5.0	230V	645.00
EHC100kW1.2230V		1.2	230V	410.00	EHC250kW5.400V2		5.0	400V2	635.00
EHC100kW1.5230V		1.5	230V	450.00	EHC250kW6.230V		6.0	230V	725.00
EHC100kW1.8230V	125	1.8	230V	515.00	EHC250kW6.400V2	6.0	400V2	515.00	
EHC125 kW0.3230V		0.3	230V	280.00	EHC250kW6.400V3	6.0	400V3	715.00	
EHC125 kW0.6230V		0.6	230V	320.00	EHC250kW9.400V3	9.0	400V3	605.00	
EHC125 kW0.9230V		0.9	230V	380.00	EHC315kW0.6230V	0.6	230V	475.00	
EHC125 kW1.2230V		1.2	230V	405.00	EHC315kW1230V	1.0	230V	445.00	
EHC125 kW1.5230V		1.5	230V	450.00	EHC315kW1.2230V	1.2	230V	450.00	
EHC125 kW1.8230V		1.8	230V	495.00	EHC315kW1.5230V	1.5	230V	495.00	
EHC125 kW2.4230V		2.4	230V	530.00	EHC315kW1.8230V	1.8	230V	600.00	
EHC125 kW3230V		3.0	230V	535.00	EHC315kW2.230V	2.0	230V	520.00	
EHC160kW0.3230V		160	0.3	230V	340.00	EHC315kW2.4230V	2.4	230V	560.00
EHC160kW0.6230V	0.6		230V	340.00	EHC315kW3.230V	3.0	230V	630.00	
EHC160kW0.9230V	0.9		230V	355.00	EHC315kW3.400V2	3.0	400V2	590.00	
EHC160kW1230V	1.0		230V	340.00	EHC315kW3.400V3	3.0	400V3	630.00	
EHC160kW1.2230V	1.2		230V	365.00	EHC315kW4.5230V	4.5	230V	785.00	
EHC160kW1.8230V	1.8		230V	390.00	EHC315kW5.230V	5.0	230V	755.00	
EHC160kW2.230V	2.0		230V	390.00	EHC315kW5.400V2	5.0	400V2	745.00	
EHC160kW2.1230V	2.1		230V	410.00	EHC315kW6.400V2	6.0	400V2	745.00	
EHC160kW2.4230V	2.4		230V	390.00	EHC315kW6.400V3	6.0	400V3	845.00	
EHC160kW3230V	3.0		230V	420.00	EHC315kW9.400V3	9.0	400V3	900.00	
EHC160kW3.400V2	3.0		400V2	435.00	EHC315kW12.400V3	12.0	400V3	1140.00	
EHC160kW3.400V3	3.0		400V3	460.00	EHC315kW15.400V3	15.0	400V3	1390.00	
EHC160kW5.230V	5.0		230V	560.00	EHC315kW18.400V3	18.0	400V3	1460.00	
EHC160kW5.400V2	5.0		400V2	560.00	EHC355kW6.400V3	6.0	400V3	870.00	
EHC160kW6.400V2	6.0		400V2	630.00	EHC355kW9.400V3	9.0	400V3	915.00	
EHC160kW6.400V3	6.0		400V3	635.00	EHC355kW12.400V3	12.0	400V3	1230.00	
EHC200kW0.3230V	200		0.3	230V	320.00	EHC355kW15.400V3	15.0	400V3	1410.00
EHC200kW0.6230V			0.6	230V	395.00	EHC400kW3230V	3.0	230V	645.00
EHC200kW0.9230V			0.9	230V	445.00	EHC400kW3.400V2	3.0	400V2	630.00
EHC200kW1.2230V			1.2	230V	380.00	EHC400kW3.400V3	3.0	400V3	635.00
EHC200kW2.230V		2.0	230V	425.00	EHC400kW5.230V	5.0	230V	795.00	
EHC200kW2.4230V		2.4	230V	460.00	EHC400kW5.400V2	5.0	400V2	785.00	
EHC200kW3.230V		3.0	230V	480.00	EHC400kW6.400V2	6.0	400V2	770.00	
EHC200kW3.400V2		3.0	400V2	495.00	EHC400kW6.400V3	6.0	400V3	860.00	
EHC200kW3.400V3		3.0	400V3	535.00	EHC400kW9.400V3	9.0	400V3	950.00	
EHC200kW5.230V		5.0	230V	685.00	EHC400kW12.400V3	12.0	400V3	1200.00	
EHC200kW5.400V2		5.0	400V2	620.00	EHC400kW15.400V3	15.0	400V3	1460.00	
EHC200kW6.230V		6.0	230V	685.00	EHC400kW18.400V3	18.0	400V3	1540.00	
EHC200kW6.400V2		6.0	400V2	700.00	EHC400kW24.400V3	24.0	400V3	2000.00	
EHC200kW6.400V3		6.0	400V3	700.00	EHC500kW3230V	3.0	230V	775.00	
EHC250kW0.3230V		250	0.3	230V	340.00	EHC500kW3.400V2	3.0	400V2	775.00
EHC250kW0.6230V	0.6		230V	395.00	EHC500kW5.400V2	5.0	400V2	940.00	
EHC250kW0.9230V	0.9		230V	450.00	EHC500kW6.400V2	6.0	400V2	985.00	
EHC250kW1.230V	1.0		230V	390.00	EHC500kW6.400V3	6.0	400V3	1100.00	
EHC250kW1.2230V	1.2		230V	380.00	EHC500kW9.400V3	9.0	400V3	1180.00	
EHC250kW1.5230V	1.5		230V	405.00	EHC500kW12.400V3	12.0	400V3	1280.00	
EHC250kW2.230V	2.0		230V	435.00	EHC500kW15.400V3	15.0	400V3	1590.00	
EHC250kW2.4230V	2.4		230V	465.00	EHC500kW18.400V3	18.0	400V3	1780.00	
EHC250kW3.230V	3.0		230V	490.00	EHC500kW21.400V3	21.0	400V3	1860.00	
EHC250kW3.400V2	3.0		400V2	515.00					

10

Modello	Carico kW	Extra carico** kW	Pieno carico kW	Uscita Relay	Tensione in uscita V	€/cad
EKR 15 400V3	15	fino a 12 kW	27	1x5A/230V	3x230/3x400	1220.00
EKR15P 400V3	15	fino a 225 kW	240	4x5A/230V	3x230/3x400	1530.00
EKR 30 400V3	30	fino a 42 kW	42	1x5A/230V	3x230/3x400	2540.00
EKR 30P 400V3	30	fino a 420 kW	450	4x5A/230V	3x230/3x400	2690.00

Modello	Carico kW	Assorbimento max A	Tensione in uscita V	€/cad
EKR 6 400V2	6.4 kW/400V	16	2x400V	515.00
	3.2 kW/230V		1x230V	

Modello	€/cad
TJK-10K	93.00

# Post trattamento elettrico

## Batteria di post trattamento elettrico circolare

EHC

### Prezzi

#### EHC NV

Codice	Ø	Potenza kW	Tensione V	€/cad.	Codice	Ø	Potenza kW	Tensione V	€/cad.	
	mm					mm				
EHCNV100kW0,3230V	100	0,3	230V	645,00	EHCNV250kW5400V2	250	5,0	400V2	1070,00	
EHCNV100kW0,6230V		0,6	230V	685,00	EHCNV250kW6400V2		6,0	400V2	1100,00	
EHCNV100kW0,9230V		0,9	230V	770,00	EHCNV250kW6400V2		6,0	400V2	1290,00	
EHCNV100kW1,2230V		1,2	230V	825,00	EHCNV250kW9400V3		9,0	400V3	1380,00	
EHCNV125 kW0,3230V	125	0,3	230V	655,00	EHCNV250kW12400V3		12,0	400V3	1830,00	
EHCNV125 kW0,6230V		0,6	230V	700,00	EHCNV315kW1230V	315	1,0	230V	815,00	
EHCNV125 kW0,9230V		0,9	230V	770,00	EHCNV315kW1,2230V		1,2	230V	925,00	
EHCNV125 kW1,2230V		1,2	230V	825,00	EHCNV315kW2230V		2,0	230V	980,00	
EHCNV125 kW1,8230V		1,8	230V	930,00	EHCNV315kW2,4230V		2,4	230V	1100,00	
EHCNV125 kW2,4230V		2,4	230V	910,00	EHCNV315kW3230V		3,0	230V	1140,00	
EHCNV125 kW3230V		3,0	230V	965,00	EHCNV315kW3400V2		3,0	400V2	1050,00	
EHCNV160kW0,3230V	160	0,3	230V	700,00	EHCNV315kW3400V3		3,0	400V3	1080,00	
EHCNV160kW0,6230V		0,6	230V	745,00	EHCNV315kW5400V2		5,0	400V2	1230,00	
EHCNV160kW0,9230V		0,9	230V	775,00	EHCNV315kW6400V2		6,0	400V2	1240,00	
EHCNV160kW1230V		1,0	230V	670,00	EHCNV315kW6400V3		6,0	400V3	1370,00	
EHCNV160kW1,2230V		1,2	230V	675,00	EHCNV315kW9400V3		9,0	400V3	1450,00	
EHCNV160kW1,5230V		1,5	230V	725,00	EHCNV315kW12400V3		12,0	400V3	1790,00	
EHCNV160kW1,6230V		1,6	230V	825,00	EHCNV315kW15400V3		15,0	400V3	1900,00	
EHCNV160kW1,8230V		1,8	230V	770,00	EHCNV315kW18400V3	18,0	400V3	1970,00		
EHCNV160kW2,4230V		2,4	230V	800,00	EHCNV355kW3400V3	355	3,0	400V3	1180,00	
EHCNV160kW3230V		3,0	230V	925,00	EHCNV355kW6400V3		6,0	400V3	1460,00	
EHCNV160kW3400V2		3,0	400V2	950,00	EHCNV355kW9400V3		9,0	400V3	1540,00	
EHCNV160kW3400V3		3,0	400V3	980,00	EHCNV355kW12400V3		12,0	400V3	1840,00	
EHCNV160kW5400V2		5,0	400V2	1030,00	EHCNV355kW15400V3		15,0	400V3	2040,00	
EHCNV160kW6400V2		6,0	400V2	1120,00	EHCNV400kW3230V	400	3,0	230V	1140,00	
EHCNV160kW6400V3		6,0	400V3	1260,00	EHCNV400kW3400V2		3,0	400V2	1060,00	
EHCNV160kW0,6230V		0,6	230V	725,00	EHCNV400kW3400V3		3,0	400V3	1080,00	
EHCNV160kW0,9230V		0,9	230V	930,00	EHCNV400kW5400V2		5,0	400V2	1210,00	
EHCNV200kW1,2230V		200	1,2	230V	760,00		EHCNV400kW6400V2	6,0	400V2	1200,00
EHCNV200kW2230V			2,0	230V	870,00		EHCNV400kW6400V3	6,0	400V3	1410,00
EHCNV200kW2,4230V			2,4	230V	925,00		EHCNV400kW9400V3	9,0	400V3	1620,00
EHCNV200kW3230V	3,0		230V	965,00	EHCNV400kW12400V3		12,0	400V3	1880,00	
EHCNV200kW3400V2	3,0		400V2	1020,00	EHCNV400kW15400V3	15,0	400V3	2070,00		
EHCNV200kW3400V3	3,0		400V3	1050,00	EHCNV400kW18400V3	18,0	400V3	2460,00		
EHCNV200kW5400V2	5,0		400V2	1100,00	EHCNV500kW3230V	500	3,0	230V	1240,00	
EHCNV200kW6400V2	6,0		400V2	1260,00	EHCNV500kW3400V2		3,0	400V2	1200,00	
EHCNV200kW6400V3	6,0		400V3	1280,00	EHCNV500kW5400V2		5,0	400V2	1310,00	
EHCNV200kW1,2230V	1,2		230V	775,00	EHCNV500kW6400V2		6,0	400V2	1340,00	
EHCNV200kW1,5230V	1,5		230V	825,00	EHCNV500kW6400V3		6,0	400V3	1530,00	
EHCNV250kW2230V	250		2,0	230V	885,00		EHCNV500kW9400V3	9,0	400V3	1720,00
EHCNV250kW2,4230V		2,4	230V	950,00	EHCNV500kW12400V3		12,0	400V3	1980,00	
EHCNV250kW3230V		3,0	230V	980,00	EHCNV500kW15400V3		15,0	400V3	2200,00	
EHCNV250kW3400V2		3,0	400V2	1020,00	EHCNV500kW18400V3		18,0	400V3	2570,00	
EHCNV250kW3400V3		3,0	400V3	1060,00	EHCNV500kW21400V3	21,0	400V3	2960,00		

# Post trattamento elettrico

## Batteria di post trattamento elettrico circolare

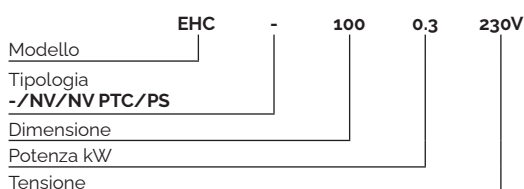
EHC

### Prezzi

#### EHC NV PTC/PS

Codice	Ø	Pot.	Tens.	€/cad.	Codice	Ø	Pot.	Tens.	€/cad.
	mm	kW	V			mm	kW	V	
EHCNVPTC/PS100kW0,3230V	100	0,3	230V	950,00	EHCNVPTC/PS250kW6400V2	250	6,0	400V2	1450,00
EHCNVPTC/PS100kW0,6230V		0,6	230V	980,00	EHCNVPTC/PS250kW6400V3		6,0	400V3	1600,00
EHCNVPTC/PS100kW0,9230V		0,9	230V	1070,00	EHCNVPTC/PS250kW9400V3		9,0	400V3	1690,00
EHCNVPTC/PS100kW1,2230V		1,2	230V	1120,00	EHCNVPTC/PS315kW1,5230V	315	1,5	230V	1210,00
EHCNVPTC/PS125 kW0,6230V	125	0,6	230V	1000,00	EHCNVPTC/PS315kW2230V		2,0	230V	1270,00
EHCNVPTC/PS125 kW0,9230V		0,9	230V	1070,00	EHCNVPTC/PS315kW3230V		3,0	230V	1360,00
EHCNVPTC/PS125 kW1,2230V		1,2	230V	1130,00	EHCNVPTC/PS315kW3400V2		3,0	400V2	1380,00
EHCNVPTC/PS125 kW1,5230V		1,5	230V	1140,00	EHCNVPTC/PS315kW3400V3		3,0	400V3	1400,00
EHCNVPTC/PS125 kW1,8230V		1,8	230V	1200,00	EHCNVPTC/PS315kW5400V2		5,0	400V2	1460,00
EHCNVPTC/PS125 kW2,4230V		2,4	230V	1210,00	EHCNVPTC/PS315kW6400V2		6,0	400V2	1510,00
EHCNVPTC/PS160kW0,9230V	160	0,9	230V	1090,00	EHCNVPTC/PS315kW6400V3		6,0	400V3	1670,00
EHCNVPTC/PS160kW1,2230V		1,2	230V	985,00	EHCNVPTC/PS315kW9400V3		9,0	400V3	1770,00
EHCNVPTC/PS160kW1,5230V		1,5	230V	1030,00	EHCNVPTC/PS315kW12400V3		12,0	400V3	2180,00
EHCNVPTC/PS160kW1,6230V		1,6	230V	1100,00	EHCNVPTC/PS315kW15400V3	15,0	400V3	2250,00	
EHCNVPTC/PS160kW2,230V		2,0	230V	1120,00	EHCNVPTC/PS355kW3400V3	355	3,0	400V3	1510,00
EHCNVPTC/PS160kW2,4230V		2,4	230V	1120,00	EHCNVPTC/PS355kW6400V3		6,0	400V3	1770,00
EHCNVPTC/PS160kW3,230V		3,0	230V	1170,00	EHCNVPTC/PS355kW9400V3		9,0	400V3	1860,00
EHCNVPTC/PS160kW3,400V2		3,0	400V2	1190,00	EHCNVPTC/PS355kW12400V3		12,0	400V3	2320,00
EHCNVPTC/PS160kW3,400V3		3,0	400V3	1210,00	EHCNVPTC/PS355kW15400V3	15,0	400V3	2500,00	
EHCNVPTC/PS160kW5,400V2		5,0	400V2	1330,00	EHCNVPTC/PS400kW3230V	400	3,0	230V	1270,00
EHCNVPTC/PS160kW6,400V2	6,0	400V2	1420,00	EHCNVPTC/PS400kW3400V2	3,0		400V2	1390,00	
EHCNVPTC/PS200kW0,9230V	200	0,9	230V	1160,00	EHCNVPTC/PS400kW3400V3		3,0	400V3	1450,00
EHCNVPTC/PS200kW1,2230V		1,2	230V	1070,00	EHCNVPTC/PS400kW5400V2		5,0	400V2	1500,00
EHCNVPTC/PS200kW1,6230V		1,6	230V	1130,00	EHCNVPTC/PS400kW6400V2		6,0	400V2	1540,00
EHCNVPTC/PS200kW2,230V		2,0	230V	1190,00	EHCNVPTC/PS400kW6400V3		6,0	400V3	1690,00
EHCNVPTC/PS200kW3,230V		3,0	230V	1290,00	EHCNVPTC/PS400kW9400V3		9,0	400V3	1860,00
EHCNVPTC/PS200kW3,400V2		3,0	400V2	1310,00	EHCNVPTC/PS400kW12400V3		12,0	400V3	2030,00
EHCNVPTC/PS200kW3,400V3		3,0	400V3	1350,00	EHCNVPTC/PS400kW15400V3		15,0	400V3	2460,00
EHCNVPTC/PS200kW5,400V2		5,0	400V2	1400,00	EHCNVPTC/PS400kW18400V3		18,0	400V3	2910,00
EHCNVPTC/PS200kW6,400V2		6,0	400V2	1470,00	EHCNVPTC/PS500kW3230V	500	3,0	230V	1270,00
EHCNVPTC/PS200kW6,400V3		6,0	400V3	1590,00	EHCNVPTC/PS500kW3400V2		3,0	400V2	1390,00
EHCNVPTC/PS250kW1,2230V	250	1,2	230V	1060,00	EHCNVPTC/PS500kW5400V3		5,0	400V3	1450,00
EHCNVPTC/PS250kW1,5230V		1,5	230V	1130,00	EHCNVPTC/PS500kW6400V2		6,0	400V2	1500,00
EHCNVPTC/PS250kW2,230V		2,0	230V	1210,00	EHCNVPTC/PS500kW6400V3		6,0	400V3	1540,00
EHCNVPTC/PS250kW3,230V		3,0	230V	1310,00	EHCNVPTC/PS500kW9400V3		9,0	400V3	1690,00
EHCNVPTC/PS250kW3,400V2		3,0	400V2	1350,00	EHCNVPTC/PS500kW12400V3		12,0	400V3	1860,00
EHCNVPTC/PS250kW3,400V3		3,0	400V3	1370,00	EHCNVPTC/PS500kW15400V3		15,0	400V3	2030,00
EHCNVPTC/PS250kW3,6230V		3,6	230V	1400,00	EHCNVPTC/PS500kW18400V3		18,0	400V3	2460,00
EHCNVPTC/PS250kW5,230V		5,0	230V	1420,00	EHCNVPTC/PS500kW21400V3		21,0	400V3	2910,00
EHCNVPTC/PS250kW5,400V2		5,0	400V2	1430,00					

### Esempio d'ordine

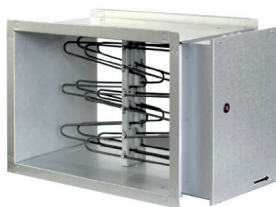


10

# Post trattamento elettrico

## Batteria di post trattamento elettrico rettangolare

EHR



EHR

### Descrizione

Batteria di post trattamento elettrico rettangolare.

### Caratteristiche tecniche

- Involucro in Aluzinc
- Buona resistenza alla corrosione ad alte temperature (fino a 315°C).
- Eccellente riflettività termica.
- Buona resistenza all'abrasione grazie alla sua durezza superficiale.
- Alta durabilità
- Elementi del riscaldatore in acciaio inox AISI 304
- Grado di protezione IP44.
- Tutti i riscaldatori CV hanno due protezioni surriscaldamento, uno dei quali è a riarmo automatico e l'altro a riarmo manuale.
- Installazione, sia in orizzontale (non con scatola rivolta verso il basso) che in verticale (con freccia direzione del flusso rivolta verso l'alto)

### Versioni

**EHR:** batteria elettrica rettangolare ON-OFF da abbinare a regolatore elettrico della temperatura

**EHR NV:** batteria elettrica rettangolare con regolatore elettrico della temperatura integrato

**EHR NV PTC/PS:** versione EHR-NV con flussostato integrato e sensore di pressione

### Versioni

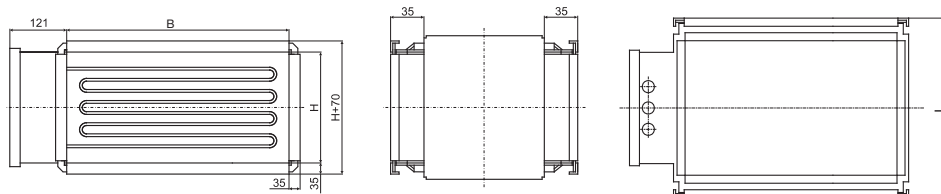
**EKR 6.1:** potenziometro per regolazione della temperatura per versione EHR

**EKR 15.1:** regolatore elettrico della temperatura fino a 15 kW per versione EHR

**EKR 30:** regolatore elettrico della temperatura fino a 30 kW per versione EHR

**TJK-10K:** sensore di temperatura per versione EHR

### Dimensioni



EHR 400x200						
Lunghezza L	mm	370	420	520		
Potenza totale	kW	6	9	12	15	21

EHR 500x250								
Lunghezza L	mm	370	420	520	600	820	970	
Potenza totale	kW	9	12	15	21	24	36	45

EHR 500x300													
Lunghezza L	mm	370	440	520	600								
Potenza totale	kW	9	12	15	18	21	24	27	30	33	36	42	45

EHR 600x300													
Lunghezza L	mm	370	440	520	600								
Potenza totale	kW	9	12	15	18	21	24	27	30	33	36	42	45

EHR 600x350														
Lunghezza L	mm	370	420	500										
Potenza totale	kW	9	12	15	18	21	24	27	30	33	36	39	42	45

EHR 700x400																	
Lunghezza L	mm	370	420	440	500												
Potenza totale	kW	9	12	15	18	21	24	27	30	33	36	42	45	51	54	60	66

EHR 800x500																		
Lunghezza L	mm	370	420	440	500													
Potenza totale	kW	9	12	15	18	21	24	27	30	33	36	39	42	45	51	54	60	66

EHR 800x500																		
Lunghezza L	mm	370	420	440	500													
Potenza totale	kW	9	12	15	18	21	24	27	30	33	36	39	42	45	51	54	60	66



# Post trattamento elettrico

## Batteria di post trattamento elettrico rettangolare

EHR

### Prezzi

#### EHR

Codice	BxH mm	Pot. kW	Tens. V	€/cad.	Codice	BxH mm	Pot. kW	Tens. V	€/cad.
EHR400200kW5400V2	400x200	5,0	2x400V	1030,00	EHR700400kW9400V3	700x400	9,0	3x400V	1290,00
EHR400200kW6400V3		6,0	3x400V	1100,00	EHR700400kW12400V3		12,0	3x400V	1690,00
EHR400200kW9400V3		9,0	3x400V	1200,00	EHR700400kW15400V3		15,0	3x400V	1730,00
EHR400200kW12400V3		12,0	3x400V	1410,00	EHR700400kW18400V3		18,0	3x400V	1790,00
EHR400200kW15400V3		15,0	3x400V	1610,00	EHR700400kW24400V3		24,0	3x400V	2150,00
EHR400200kW21400V3	21,0	3x400V	1900,00	EHR700400kW27400V3	27,0		3x400V	2420,00	
EHR500250kW6400V3	500x250	6,0	3x400V	1130,00	EHR700400kW30400V3		30,0	3x400V	2540,00
EHR500250kW9400V3		9,0	3x400V	1200,00	EHR700400kW33400V3		33,0	3x400V	2620,00
EHR500250kW12400V3		12,0	3x400V	1420,00	EHR700400kW36400V3		36,0	3x400V	2890,00
EHR500250kW15400V3		15,0	3x400V	1640,00	EHR700400kW42400V3		42,0	3x400V	3220,00
EHR500250kW21400V3		21,0	3x400V	2060,00	EHR700400kW45400V3	45,0	3x400V	3390,00	
EHR500250kW24400V3		24,0	3x400V	2310,00	EHR700400kW51400V3	51,0	3x400V	3870,00	
EHR500250kW27400V3		27,0	3x400V	2560,00	EHR700400kW60400V3	60,0	3x400V	4350,00	
EHR500250kW36400V3		36,0	3x400V	2800,00	EHR700400kW66400V3	66,0	3x400V	4510,00	
EHR500250kW45400V3		45,0	3x400V	3340,00	EHR700400kW75400V3	75,0	3x400V	5190,00	
EHR500300kW5400V2		500x300	5,0	2x400V	1100,00	EHR700400kW90400V3	90,0	3x400V	6310,00
EHR500300kW6400V3	6,0		3x400V	1130,00	EHR800500kW9400V3	800x500	9,0	3x400V	1410,00
EHR500300kW9400V3	9,0		3x400V	1140,00	EHR800500kW12400V3		12,0	3x400V	1660,00
EHR500300kW12400V3	12,0		3x400V	1390,00	EHR800500kW15400V3		15,0	3x400V	1770,00
EHR500300kW15400V3	15,0		3x400V	1480,00	EHR800500kW18400V3		18,0	3x400V	1860,00
EHR500300kW18400V3	18,0		3x400V	1600,00	EHR800500kW21400V3		21,0	3x400V	2130,00
EHR500300kW21400V3	21,0		3x400V	1850,00	EHR800500kW24400V3		24,0	3x400V	2220,00
EHR500300kW24400V3	24,0		3x400V	1950,00	EHR800500kW27400V3		27,0	3x400V	2440,00
EHR500300kW27400V3	27,0		3x400V	2330,00	EHR800500kW30400V3		30,0	3x400V	2570,00
EHR500300kW30400V3	30,0		3x400V	2420,00	EHR800500kW33400V3		33,0	3x400V	2630,00
EHR500300kW33400V3	33,0	3x400V	2520,00	EHR800500kW36400V3	36,0		3x400V	2950,00	
EHR500300kW36400V3	36,0	3x400V	2820,00	EHR800500kW39400V3	39,0	3x400V	3090,00		
EHR500300kW42400V3	42,0	3x400V	3010,00	EHR800500kW42400V3	42,0	3x400V	3210,00		
EHR500300kW45400V3	45,0	3x400V	3160,00	EHR800500kW45400V3	45,0	3x400V	3400,00		
EHR600300kW9400V3	600x300	9,0	3x400V	1190,00	EHR800500kW51400V3	51,0	3x400V	3670,00	
EHR600300kW12400V3		12,0	3x400V	1440,00	EHR800500kW54400V3	54,0	3x400V	3900,00	
EHR600300kW15400V3		15,0	3x400V	1540,00	EHR800500kW60400V3	60,0	3x400V	4410,00	
EHR600300kW18400V3		18,0	3x400V	1650,00	EHR800500kW63400V3	63,0	3x400V	4590,00	
EHR600300kW21400V3		21,0	3x400V	1890,00	EHR800500kW66400V3	66,0	3x400V	4860,00	
EHR600300kW24400V3		24,0	3x400V	1980,00	EHR800500kW75400V3	75,0	3x400V	5310,00	
EHR600300kW27400V3		27,0	3x400V	2290,00	EHR800500kW90400V3	90,0	3x400V	6400,00	
EHR600300kW30400V3		30,0	3x400V	2390,00	EHR1000500kW9400V3	1000x500	9,0	3x400V	1570,00
EHR600300kW33400V3		33,0	3x400V	2490,00	EHR1000500kW12400V3		12,0	3x400V	1600,00
EHR600300kW36400V3		36,0	3x400V	2860,00	EHR1000500kW15400V3		15,0	3x400V	1660,00
EHR600300kW42400V3	42,0	3x400V	3050,00	EHR1000500kW18400V3	18,0		3x400V	1730,00	
EHR600300kW45400V3	45,0	3x400V	3260,00	EHR1000500kW24400V3	24,0		3x400V	2030,00	
EHR600350kW9400V3	600x350	9,0	3x400V	1250,00	EHR1000500kW27400V3		27,0	3x400V	2280,00
EHR600350kW12400V3		12,0	3x400V	1480,00	EHR1000500kW30400V3		30,0	3x400V	2720,00
EHR600350kW15400V3		15,0	3x400V	1590,00	EHR1000500kW33400V3		33,0	3x400V	2860,00
EHR600350kW18400V3		18,0	3x400V	1690,00	EHR1000500kW36400V3		36,0	3x400V	3080,00
EHR600350kW21400V3		21,0	3x400V	1950,00	EHR1000500kW39400V3		39,0	3x400V	3190,00
EHR600350kW24400V3		24,0	3x400V	2040,00	EHR1000500kW42400V3	42,0	3x400V	3280,00	
EHR600350kW27400V3		27,0	3x400V	2350,00	EHR1000500kW45400V3	45,0	3x400V	3540,00	
EHR600350kW30400V3		30,0	3x400V	2470,00	EHR1000500kW51400V3	51,0	3x400V	4000,00	
EHR600350kW33400V3		33,0	3x400V	2580,00	EHR1000500kW54400V3	54,0	3x400V	4100,00	
EHR600350kW36400V3		36,0	3x400V	2840,00	EHR1000500kW60400V3	60,0	3x400V	4510,00	
EHR600350kW42400V3	42,0	3x400V	3320,00	EHR1000500kW66400V3	66,0	3x400V	4710,00		
EHR600350kW45400V3	45,0	3x400V	3580,00	EHR1000500kW75400V3	75,0	3x400V	5440,00		
				EHR1000500kW90400V3	90,0	3x400V	6650,00		

Modello	Carico kW	Extra carico** kW	Pieno carico kW	Uscita Relay	Tensione in uscita V	€/cad
EKR 15 400V3	15	fino a 12 kW	27	1x5A/230V	3x230/3x400	1220,00
EKR15P 400V3	15	fino a 225 kW	240	4x5A/230V	3x230/3x400	1530,00
EKR 30 400V3	30	fino a 42 kW	42	1x5A/230V	3x230/3x400	2540,00
EKR 30P 400V3	30	fino a 420 kW	450	4x5A/230V	3x230/3x400	2690,00

Modello	Carico kW	Assorbimento max A	Tensione in uscita V	€/cad
EKR 6 400V2	6,4 kW/400V	16	2x400V	515,00
	3,2 kW/230V		1x230V	

Modello	€/cad
TJK-10K	93,00

10

# Post trattamento elettrico

## Batteria di post trattamento elettrico rettangolare EHR

### Prezzi

#### EHR NV

Codice	BxH mm	Pot. kW	Tens. V	€/cad.	Codice	BxH mm	Pot. kW	Tens. V	€/cad.
EHRNV400200kW6400V3	400 x 200	6.0	400V3	1570.00	EHRNV700400kW9400V3	700 x 400	9.0	400V3	1830.00
EHRNV400200kW9400V3		9.0	400V3	1650.00	EHRNV700400kW12400V3		12.0	400V3	2320.00
EHRNV400200kW12400V3		12.0	400V3	2070.00	EHRNV700400kW15400V3		15.0	400V3	2430.00
EHRNV400200kW15400V3		15.0	400V3	2300.00	EHRNV700400kW18400V3		18.0	400V3	2580.00
EHRNV400200kW21400V3		21.0	400V3	2600.00	EHRNV700400kW21400V3		21.0	400V3	2780.00
EHRNV500250kW6400V3	500 x 250	6.0	400V3	1560.00	EHRNV700400kW24400V3		24.0	400V3	2830.00
EHRNV500250kW9400V3		9.0	400V3	1620.00	EHRNV700400kW27400V3		27.0	400V3	3060.00
EHRNV500250kW12400V3		12.0	400V3	2110.00	EHRNV700400kW30400V3		30.0	400V3	3180.00
EHRNV500250kW15400V3		15.0	400V3	2370.00	EHRNV700400kW33400V3		33.0	400V3	3310.00
EHRNV500250kW21400V3		21.0	400V3	2780.00	EHRNV700400kW36400V3		36.0	400V3	3550.00
EHRNV500250kW24400V3		24.0	400V3	3010.00	EHRNV700400kW42400V3	42.0	400V3	3890.00	
EHRNV500250kW36400V3		36.0	400V3	3770.00	EHRNV700400kW45400V3	45.0	400V3	4130.00	
EHRNV500250kW45400V3		45.0	400V3	4380.00	EHRNV700400kW51400V3	51.0	400V3	4860.00	
EHRNV500300kW6400V3	500 x 300	6.0	400V3	1530.00	EHRNV700400kW60400V3	60.0	400V3	4960.00	
EHRNV500300kW9400V3		9.0	400V3	1620.00	EHRNV700400kW66400V3	66.0	400V3	5280.00	
EHRNV500300kW12400V3		12.0	400V3	2110.00	EHRNV800500kW9400V3	800 x 500	9.0	400V3	1740.00
EHRNV500300kW15400V3		15.0	400V3	2150.00	EHRNV800500kW12400V3		12.0	400V3	2220.00
EHRNV500300kW18400V3		18.0	400V3	2280.00	EHRNV800500kW15400V3		15.0	400V3	2350.00
EHRNV500300kW21400V3		21.0	400V3	2510.00	EHRNV800500kW18400V3		18.0	400V3	2530.00
EHRNV500300kW24400V3		24.0	400V3	2630.00	EHRNV800500kW21400V3		21.0	400V3	2770.00
EHRNV500300kW27400V3		27.0	400V3	3030.00	EHRNV800500kW24400V3		24.0	400V3	2930.00
EHRNV500300kW30400V3		30.0	400V3	3150.00	EHRNV800500kW27400V3		27.0	400V3	3210.00
EHRNV500300kW33400V3		33.0	400V3	3170.00	EHRNV800500kW30400V3		30.0	400V3	3330.00
EHRNV500300kW36400V3		36.0	400V3	3430.00	EHRNV800500kW33400V3		33.0	400V3	3470.00
EHRNV500300kW42400V3		42.0	400V3	3680.00	EHRNV800500kW36400V3		36.0	400V3	3710.00
EHRNV500300kW45400V3		45.0	400V3	3900.00	EHRNV800500kW39400V3	39.0	400V3	3830.00	
EHRNV600300kW6400V3		600 x 300	6.0	400V3	1530.00	EHRNV800500kW42400V3	42.0	400V3	3950.00
EHRNV600300kW9400V3			9.0	400V3	1550.00	EHRNV800500kW45400V3	45.0	400V3	4230.00
EHRNV600300kW12400V3			12.0	400V3	2050.00	EHRNV800500kW51400V3	51.0	400V3	4440.00
EHRNV600300kW15400V3			15.0	400V3	2170.00	EHRNV800500kW54400V3	54.0	400V3	4720.00
EHRNV600300kW18400V3	18.0		400V3	2310.00	EHRNV800500kW60400V3	60.0	400V3	5490.00	
EHRNV600300kW21400V3	21.0		400V3	2530.00	EHRNV800500kW66400V3	66.0	400V3	5660.00	
EHRNV600300kW24400V3	24.0		400V3	2650.00	EHRNV1000500kW6400V3	1000 x 500	6.0	400V3	1900.00
EHRNV600300kW27400V3	27.0		400V3	2910.00	EHRNV1000500kW9400V3		9.0	400V3	1940.00
EHRNV600300kW30400V3	30.0		400V3	3060.00	EHRNV1000500kW12400V3		12.0	400V3	2320.00
EHRNV600300kW33400V3	33.0		400V3	3190.00	EHRNV1000500kW15400V3		15.0	400V3	2470.00
EHRNV600300kW36400V3	36.0	400V3	3530.00	EHRNV1000500kW18400V3	18.0		400V3	2590.00	
EHRNV600300kW42400V3	42.0	400V3	3890.00	EHRNV1000500kW21400V3	21.0		400V3	2840.00	
EHRNV600300kW45400V3	45.0	400V3	4120.00	EHRNV1000500kW24400V3	24.0		400V3	2910.00	
EHRNV600350kW9400V3	600 x 350	9.0	400V3	1590.00	EHRNV1000500kW27400V3		27.0	400V3	3190.00
EHRNV600350kW12400V3		12.0	400V3	2140.00	EHRNV1000500kW30400V3		30.0	400V3	3270.00
EHRNV600350kW15400V3		15.0	400V3	2210.00	EHRNV1000500kW33400V3		33.0	400V3	3350.00
EHRNV600350kW18400V3		18.0	400V3	2700.00	EHRNV1000500kW36400V3	36.0	400V3	3630.00	
EHRNV600350kW21400V3		21.0	400V3	2690.00	EHRNV1000500kW39400V3	39.0	400V3	3710.00	
EHRNV600350kW27400V3		27.0	400V3	2890.00	EHRNV1000500kW42400V3	42.0	400V3	3850.00	
EHRNV600350kW30400V3		30.0	400V3	3360.00	EHRNV1000500kW45400V3	45.0	400V3	4120.00	
EHRNV600350kW33400V3		33.0	400V3	3290.00	EHRNV1000500kW51400V3	51.0	400V3	4500.00	
EHRNV600350kW36400V3		36.0	400V3	3540.00	EHRNV1000500kW54400V3	54.0	400V3	4750.00	
EHRNV600350kW42400V3		42.0	400V3	3820.00	EHRNV1000500kW60400V3	60.0	400V3	5580.00	
EHRNV600350kW45400V3	45.0	400V3	4070.00	EHRNV1000500kW66400V3	66.0	400V3	5770.00		

# Post trattamento elettrico

## Batteria di post trattamento elettrico rettangolare

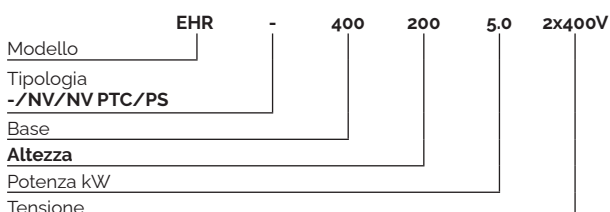
EHR

### Prezzi

#### EHR NV PTC/PS

Codice	BxH mm	Pot. kW	Tens. V	€/cad.	Codice	BxH mm	Pot. kW	Tens. V	€/cad.	
EHRNVPTC/PS400200kW6400V3	400 x 200	6,0	400V3	1860,00	EHRNVPTC/PS700400kW9400V3	700 x 400	9,0	400V3	2110,00	
EHRNVPTC/PS400200kW9400V3		9,0	400V3	1930,00	EHRNVPTC/PS700400kW12400V3		12,0	400V3	2180,00	
EHRNVPTC/PS400200kW12400V3		12,0	400V3	2090,00	EHRNVPTC/PS700400kW15400V3		15,0	400V3	2300,00	
EHRNVPTC/PS400200kW15400V3		15,0	400V3	2320,00	EHRNVPTC/PS700400kW18400V3		18,0	400V3	2460,00	
EHRNVPTC/PS400200kW21400V3	21,0	400V3	2610,00	EHRNVPTC/PS700400kW21400V3	21,0		400V3	2730,00		
EHRNVPTC/PS500250kW6400V3	500 x 250	6,0	400V3	1860,00	EHRNVPTC/PS700400kW24400V3		24,0	400V3	2860,00	
EHRNVPTC/PS500250kW9400V3		9,0	400V3	1900,00	EHRNVPTC/PS700400kW27400V3		27,0	400V3	3120,00	
EHRNVPTC/PS500250kW12400V3		12,0	400V3	2120,00	EHRNVPTC/PS700400kW30400V3		30,0	400V3	3240,00	
EHRNVPTC/PS500250kW15400V3		15,0	400V3	2390,00	EHRNVPTC/PS700400kW33400V3		33,0	400V3	3430,00	
EHRNVPTC/PS500250kW21400V3		21,0	400V3	2800,00	EHRNVPTC/PS700400kW36400V3		36,0	400V3	3860,00	
EHRNVPTC/PS500250kW24400V3		24,0	400V3	3040,00	EHRNVPTC/PS700400kW42400V3		42,0	400V3	3920,00	
EHRNVPTC/PS500250kW36400V3		36,0	400V3	3810,00	EHRNVPTC/PS700400kW45400V3		45,0	400V3	4140,00	
EHRNVPTC/PS500250kW45400V3		45,0	400V3	4410,00	EHRNVPTC/PS700400kW51400V3		51,0	400V3	4500,00	
EHRNVPTC/PS500300kW6400V3	500 x 300	6,0	400V3	1830,00	EHRNVPTC/PS700400kW60400V3		60,0	400V3	4980,00	
EHRNVPTC/PS500300kW9400V3		9,0	400V3	1900,00	EHRNVPTC/PS700400kW66400V3		66,0	400V3	5310,00	
EHRNVPTC/PS500300kW12400V3		12,0	400V3	2140,00	EHRNVPTC/PS800500kW9400V3		800 x 500	9,0	400V3	2030,00
EHRNVPTC/PS500300kW15400V3		15,0	400V3	2170,00	EHRNVPTC/PS800500kW12400V3	12,0		400V3	2250,00	
EHRNVPTC/PS500300kW18400V3		18,0	400V3	2300,00	EHRNVPTC/PS800500kW15400V3	15,0		400V3	2370,00	
EHRNVPTC/PS500300kW21400V3		21,0	400V3	2530,00	EHRNVPTC/PS800500kW18400V3	18,0		400V3	2770,00	
EHRNVPTC/PS500300kW24400V3		24,0	400V3	2650,00	EHRNVPTC/PS800500kW21400V3	21,0		400V3	2800,00	
EHRNVPTC/PS500300kW27400V3		27,0	400V3	3050,00	EHRNVPTC/PS800500kW24400V3	24,0		400V3	3200,00	
EHRNVPTC/PS500300kW30400V3		30,0	400V3	3170,00	EHRNVPTC/PS800500kW27400V3	27,0		400V3	3230,00	
EHRNVPTC/PS500300kW33400V3		33,0	400V3	3190,00	EHRNVPTC/PS800500kW30400V3	30,0		400V3	3350,00	
EHRNVPTC/PS500300kW36400V3		36,0	400V3	3440,00	EHRNVPTC/PS800500kW33400V3	33,0		400V3	2770,00	
EHRNVPTC/PS500300kW42400V3		42,0	400V3	3700,00	EHRNVPTC/PS800500kW36400V3	36,0		400V3	3720,00	
EHRNVPTC/PS500300kW45400V3		45,0	400V3	3920,00	EHRNVPTC/PS800500kW39400V3	39,0		400V3	3850,00	
EHRNVPTC/PS600300kW6400V3		600 x 300	6,0	400V3	1830,00	EHRNVPTC/PS800500kW42400V3		42,0	400V3	3980,00
EHRNVPTC/PS600300kW9400V3			9,0	400V3	1860,00	EHRNVPTC/PS800500kW45400V3		45,0	400V3	4250,00
EHRNVPTC/PS600300kW12400V3			12,0	400V3	2070,00	EHRNVPTC/PS800500kW51400V3		51,0	400V3	4470,00
EHRNVPTC/PS600300kW15400V3	15,0		400V3	2190,00	EHRNVPTC/PS800500kW54400V3	54,0		400V3	4750,00	
EHRNVPTC/PS600300kW18400V3	18,0		400V3	2320,00	EHRNVPTC/PS800500kW60400V3	60,0		400V3	5510,00	
EHRNVPTC/PS600300kW21400V3	21,0		400V3	2560,00	EHRNVPTC/PS800500kW66400V3	66,0	400V3	5680,00		
EHRNVPTC/PS600300kW24400V3	24,0		400V3	2680,00	EHRNVPTC/PS1000500kW6400V3	6,0	400V3	2180,00		
EHRNVPTC/PS600300kW27400V3	27,0		400V3	2930,00	EHRNVPTC/PS1000500kW9400V3	9,0	400V3	2230,00		
EHRNVPTC/PS600300kW30400V3	30,0		400V3	3080,00	EHRNVPTC/PS1000500kW12400V3	12,0	400V3	2340,00		
EHRNVPTC/PS600300kW33400V3	33,0		400V3	3210,00	EHRNVPTC/PS1000500kW15400V3	15,0	400V3	2490,00		
EHRNVPTC/PS600300kW36400V3	36,0		400V3	3540,00	EHRNVPTC/PS1000500kW18400V3	18,0	400V3	2600,00		
EHRNVPTC/PS600300kW42400V3	42,0		400V3	3920,00	EHRNVPTC/PS1000500kW21400V3	21,0	400V3	2860,00		
EHRNVPTC/PS600300kW45400V3	45,0		400V3	4140,00	EHRNVPTC/PS1000500kW24400V3	24,0	400V3	2930,00		
EHRNVPTC/PS600350kW6400V3	600 x 350		6,0	400V3	1860,00	EHRNVPTC/PS1000500kW27400V3	27,0	400V3	3210,00	
EHRNVPTC/PS600350kW9400V3			9,0	400V3	2040,00	EHRNVPTC/PS1000500kW30400V3	30,0	400V3	3290,00	
EHRNVPTC/PS600350kW12400V3			12,0	400V3	2160,00	EHRNVPTC/PS1000500kW33400V3	33,0	400V3	3370,00	
EHRNVPTC/PS600350kW15400V3		15,0	400V3	2220,00	EHRNVPTC/PS1000500kW36400V3	36,0	400V3	3650,00		
EHRNVPTC/PS600350kW18400V3		18,0	400V3	2350,00	EHRNVPTC/PS1000500kW39400V3	39,0	400V3	3740,00		
EHRNVPTC/PS600350kW21400V3		21,0	400V3	2600,00	EHRNVPTC/PS1000500kW42400V3	42,0	400V3	3880,00		
EHRNVPTC/PS600350kW24400V3		24,0	400V3	2710,00	EHRNVPTC/PS1000500kW45400V3	45,0	400V3	4130,00		
EHRNVPTC/PS600350kW27400V3		27,0	400V3	2990,00	EHRNVPTC/PS1000500kW51400V3	51,0	400V3	4510,00		
EHRNVPTC/PS600350kW30400V3		30,0	400V3	3120,00	EHRNVPTC/PS1000500kW54400V3	54,0	400V3	4760,00		
EHRNVPTC/PS600350kW33400V3		33,0	400V3	3330,00	EHRNVPTC/PS1000500kW60400V3	60,0	400V3	5600,00		
EHRNVPTC/PS600350kW36400V3		36,0	400V3	3560,00	EHRNVPTC/PS1000500kW66400V3	66,0	400V3	5800,00		
EHRNVPTC/PS600350kW42400V3		42,0	400V3	3830,00						
EHRNVPTC/PS600350kW45400V3		45,0	400V3	4090,00						

### Esempio d'ordine



10

