

Motoros elzáró

DTPU

- 1
- 2
- 3
- 4
- 5
- 6
- 7
- 8
- 9
- 10
- 11
- 12
- 13
- 14
- 15
- 16
- 17
- 18



Leírás

Elzárószelep pneumatikus aktuátorral

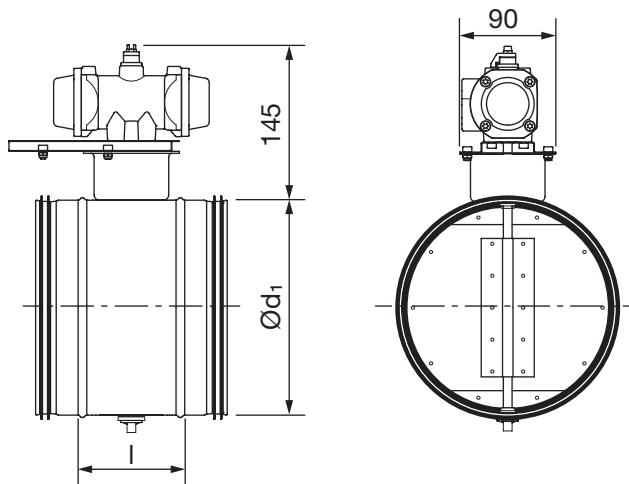
DTU szelep ráépített pneumatikus mozgatómotorral. A mozgatómotor poliamid házzal és rozsdamentes fém részekkel rendelkezik.

A nyomás növekedésekor a mozgatómotor nyit. A nyomás csökkenésekor a mozgatómotor zár a visszahúzó rugó hatására. Szállításakor a szeleplap zárva van.

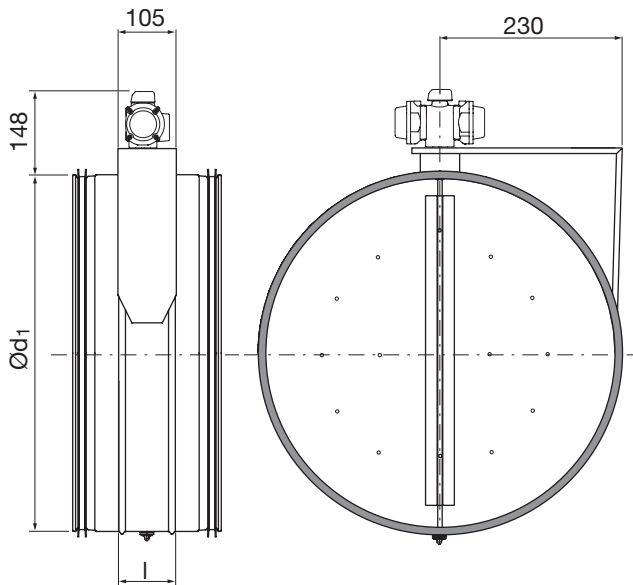
Szerelési, mérési, beszállítási és karbantartási útmutató elérhető a termékhez.

Méretetek

Ø80-400



Ø500-630



Rendelési minta

	DTPU	200	PPWS
Termék			
Méret Ød ₁			
Motor típus			



Motoros elzáró

DTPU

Méretetek

Ød ₁ névl	l mm	m kg	Motor típus	Tömörsegi osztály zárt szelep mögött	Nyomásosztály zárt állapotban
80	100	1,30	PPWS	4	C
100	100	1,35	PPWS	4	C
125	100	1,50	PPWS	4	C
160	100	1,70	PPWS	4	C
200	100	2,00	PPWS	4	C
250	100	2,50	PPWS	4	C
315	100	3,10	PPWS	4	C
400	100	4,60	PPWS	4	B
500	115	7,54	P0WS	4	B
630	115	10,3	P0WS	4	B

Motorok műszaki adatai

	PPWS
Levegő csatlakozás.....	1/4" BSPP
Légtérfogat teljes állítótávolsághoz	0,075 l
Hajtónyomás max	8 bar
Megengedett hőmérséklet	-5-től +60°C-ig
Tömeg	0,50 kg
Elfordulás időtartama 0 – 90 °	1 s

	P0WS
Levegő csatlakozás.....	1/4" BSPP
Légtérfogat teljes állítótávolsághoz	0,15 l
Hajtónyomás max	8 bar
Megengedett hőmérséklet	-5-től +60°C-ig
Tömeg	0,90 kg
Elfordulás időtartama 0 – 90 °	1 s

	Nyomás (Bar)	Pozíció	Nyomaték (Nm)
Rugó mozgatás	-	Kezdő	10
Rugó mozgatás	-	Vég	6,7
Pneumatikus mozgatás	5	Kezdő	7,4
Pneumatikus mozgatás	5	Vég	4,1
Pneumatikus mozgatás	6	Kezdő	10,3
Pneumatikus mozgatás	6	Vég	7
Pneumatikus mozgatás	7	Kezdő	13,1
Pneumatikus mozgatás	7	Vég	9,8
Pneumatikus mozgatás	8	Kezdő	16,2
Pneumatikus mozgatás	8	Vég	12,9

	Nyomás (Bar)	Pozíció	Nyomaték (Nm)
Rugó mozgatás	-	Kezdő	18,8
Rugó mozgatás	-	Vég	12,7
Pneumatikus mozgatás	6	Kezdő	15,9
Pneumatikus mozgatás	6	Vég	9,7
Pneumatikus mozgatás	7	Kezdő	21,0
Pneumatikus mozgatás	7	Vég	14,8
Pneumatikus mozgatás	8	Kezdő	26,1
Pneumatikus mozgatás	8	Vég	20,0

