

# T-yhde

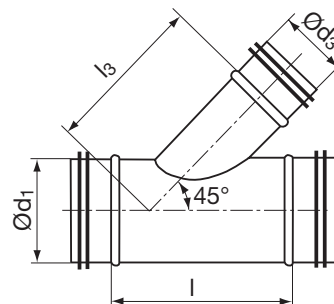
# TVU45°



## Tuotekuvaus

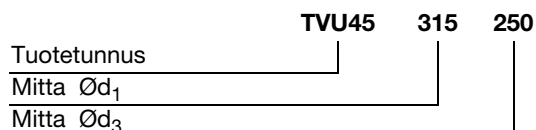
Standardikulma 45°. Muita kulmavaihtoehtoja saatavissa tilauksesta.

## Mitat



Ød <sub>1</sub> nom	Ød <sub>3</sub> nom	l mm	l <sub>3</sub> mm	m kg
80	80	250	165	0,70
100	80	250	180	0,80
100	100	280	190	1,10
125	80	250	200	0,90
125	100	280	210	1,10
125	125	315	220	1,30
160	80	280	220	1,10
160	100	305	230	1,30
160	125	340	245	1,50
160	160	390	275	1,90
200	80	280	250	1,30
200	100	305	260	1,50
200	125	340	270	1,80
200	160	390	305	2,20
200	200	450	325	2,80
250	100	305	295	2,10
250	160	390	340	2,80
250	200	450	360	3,40
250	250	520	385	4,10
315	100	280	343	3,50
315	125	340	360	3,60
315	160	395	385	4,10
315	200	475	405	4,90
315	250	545	430	5,80
315	315	640	480	7,30
400	100	280	403	5,90
400	125	340	420	6,10
400	160	395	445	5,30
400	200	475	465	6,20
400	250	545	490	7,10
400	315	640	535	8,80
400	400	760	580	11,2

## Tilausesimerkki



## T-yhde

## TVU45°

	Ød <sub>1</sub> nom	Ød <sub>3</sub> nom	l mm	l <sub>3</sub> mm	m kg
1	500	200	475	535	7,50
2	500	250	545	560	8,60
	500	315	640	610	10,4
	500	400	760	650	13,0
3	500	500	900	700	16,1
	630	315	690	700	15,1
	630	400	810	740	18,7
4	630	500	950	790	22,7
	630	630	1140	885	29,2
	800	315	690	820	19,2
5	800	400	810	860	23,1
	800	500	950	910	27,7
	800	630	1140	1005	34,9
6	800	800	1380	1090	45,0
	1000	500	950	1055	37,5
	1000	630	1140	1145	46,5
7	1000	800	1380	1230	59,3
	1000	1000	1660	1330	75,5
8	1250	500	1005	1230	53,6
	1250	630	1190	1325	65,4
	1250	800	1430	1410	81,5
9	1250	1000	1710	1510	101