

Kulmayhde

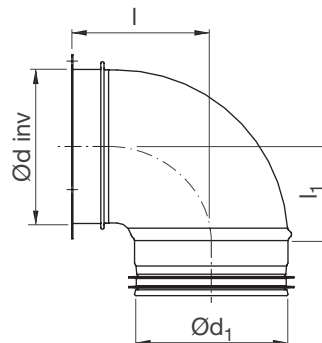
BU GJUT



Tuotekuvaus

Kulmayhde lyhyellä rakennepituudella.

Mitat



Ød ₁ nom	Ød nom	l mm	l ₁ mm	m kg
80	80	101	80	0,26
100	100	93	62	0,24
125	125	106	79	0,32
160	160	130	94	0,43

Tilausesimerkki

	BU	100	90	GJUT
Tuotetunnus				
Mitta Ød ₁				
Kulma α				
Erittely				



- 1
- 2
- 3
- 4
- 5
- 6
- 7
- 8
- 9
- 10
- 11
- 12
- 13
- 14
- 15
- 16
- 17
- 18