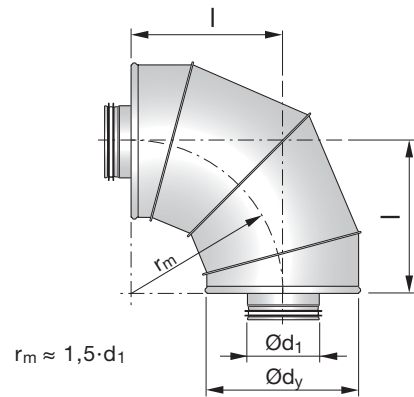


Pyöreä kulmavaimennin

BSLCU 50



Tuotokuvaus

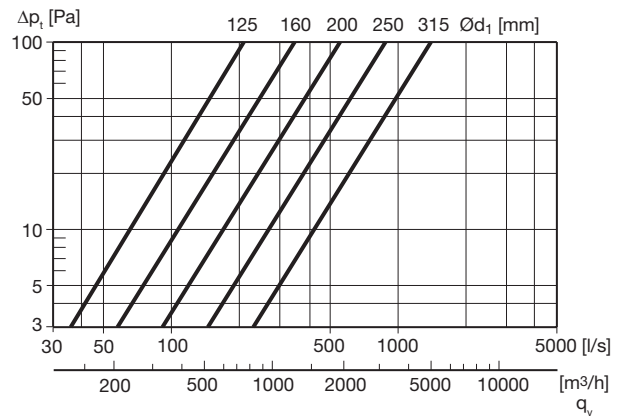
Tehokas vaimennin pieneen tilaan.

Vaimennusmateriaalina on mineraalivilla, eristepaksuus 50 mm.

Täyttää tiiviysluokan D vaatimukset.

Ød ₁ nom	l mm	Vaimennus (dB) keskitajuudella (Hz)								Ød _y mm	m kg
		63	125	250	500	1k	2k	4k	8k		
125	260	3	2	6	14	22	33	26	22	235	3,3
160	285	1	2	6	14	23	29	25	21	270	4,2
200	355	0	2	5	15	29	24	24	20	310	6,3
250	370	1	2	6	17	31	22	27	20	365	9,7
315	370	1	2	7	19	20	17	20	16	427	13,6

Tekniset tiedot



Tuotekoodi

Tuotetunnus	BSLCU	aaa	50
BSLCU			
Liitoskoko Ød₁			
Ød ₁ = 125 - 315 mm			
Eristevahvuus			
50 mm			

Example: BSLCU - 200 - 50

