

# Pyöreä kulmavaimennin

# BSLCU 100

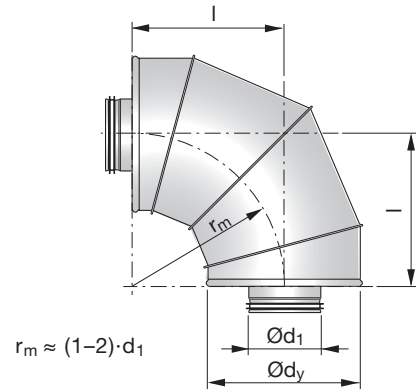


## Tuotekuvaus

Tehokas vaimennin pieneen tilaan.

Vaimennusmateriaalina on mineraalivilla, eristepaksuus 100 mm.

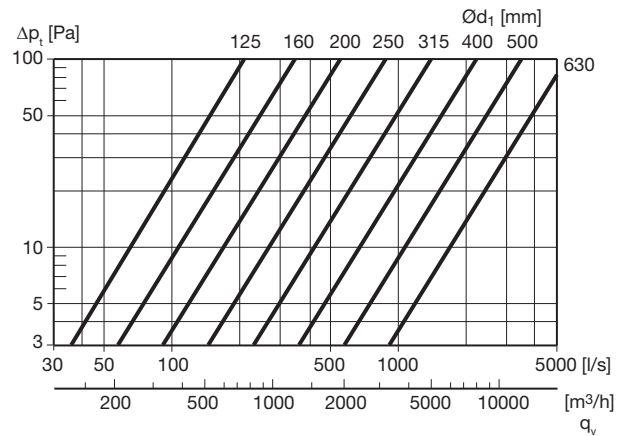
Täyttää tiiviysluokan D vaatimukset.



Ød <sub>1</sub> nom	l mm	Vaimennus (dB) keskitajuudella (Hz)								Ød <sub>y</sub> mm	m kg
		63	125	250	500	1k	2k	4k	8k		
125	260	7	6	17	22	28	38	33	26	325	6,9
160	280	4	6	13	17	25	33	26	25	365	8,0
200	325	2	5	14	19	29	24	25	22	410	10,6
250	370	3	5	11	15	28	22	26	21	465	14,4
315	375	2	4	10	15	20	17	22	17	510	17,6
400	* 420	2	4	8	13	13	13	14	13	615	26,9
500	* 510	1	4	9	13	10	13	13	12	735	38,5
630	* 610	2	6	13	12	11	12	13	12	880	57,7

\* Supplied with two loose couplings.

## Tekniset tiedot



## Tuotekoodi

<b>Tuotetunnus</b>	<b>BSLCU</b>	<b>aaa</b>	<b>100</b>
BSLCU			
<b>Liitoskoko Ød<sub>1</sub></b>			
Ød <sub>1</sub> = 125 - 630 mm			
<b>Eristevahvuus</b>			
100 mm			

Esimerkki: BSLCU - 200 - 100

