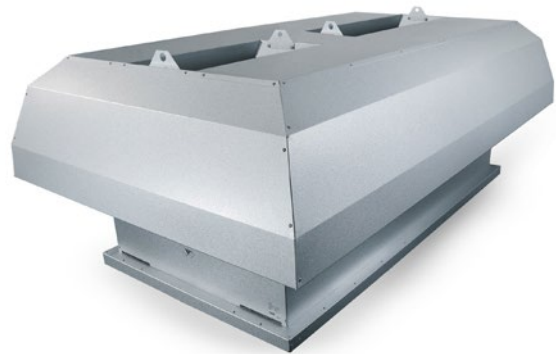


## Kaksiosainen ulospuhalluskatos EKO-HASD



### Tärkeimmät tiedot

Kaksiosainen ulospuhalluskatos EKO-HASD on suunniteltu estämään veden pääsy sisään tehokkaasti ja toimimaan pienellä painehäviöllä.

- Korroosioluokka C4 vakiona
- Uudistettu asennuskehys lisää joustavuutta asennettaessa ilmastointikatos kattoläpivientiin
- Virtausmäärät 200–20 000 l/s
- Ilmastointikatos löytyy MagiCAD-tuotekirjastosta EKOVENT tytäryhtiömme valikoimasta

### Kuvaus

EKO-HASD on kaksiosainen ulospuhalluskatos kiinteistöihin ja teollisuuslaitoksiin. Ulospuhalluskatos on on ulkomuodoltaan samanlainen kuin HUAS-, HAAS- ja HKAS-ilmastointikatokset, joten sitä käytetään usein yhdessä näiden kanssa haluttaessa yhtenäiset ilmastointikatokset. EKO-HASD suositellaan asennettavaksi EKO-TD-kattoläpivientiin.

### Materiaali, pinnoite

Ulospuhalluskatos on valmistettu vakiona alusinkkipelistä (Az), jonka korroosioluokka on C4, ja se voidaan toimittaa halutun väriseksi maalattuna. Ulospuhalluskatos voidaan toimittaa myös Magnelis C5 -materiaalista, ruostumattomasta teräksestä (EN 1.4404) ja kuparista valmistettuna.

### Koot

EKO-HASD-mallia valmistetaan 10 vakiokokoa. Muita kokoja valmistetaan tilauksesta.

### EKO-HASD:n tilaaminen

Kaksiosainen ulospuhalluskatos EKO-HASD-A-B-C

#### A – Koko

Taulukon mukaisesti

#### B – Materiaali

- 1 = Alusinkki (C4)
- 3 = Kupari
- 4 = Ruostumaton teräs (EN 1.4404)
- 5 = Magnelis (C5)

#### C – Pinnoite

- 1 = Käsittelemätön
- 2 = Maalattu (ilmoita RAL-väri)

Esimerkki: Kaksiosainen ulospuhalluskatos  
EKO-HASD-100-1-1

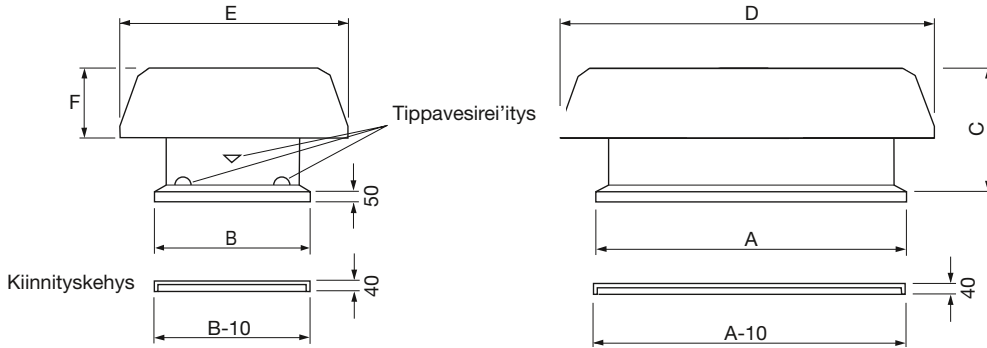
#### Lisävarusteet

Kattoläpivienti EKO-TD

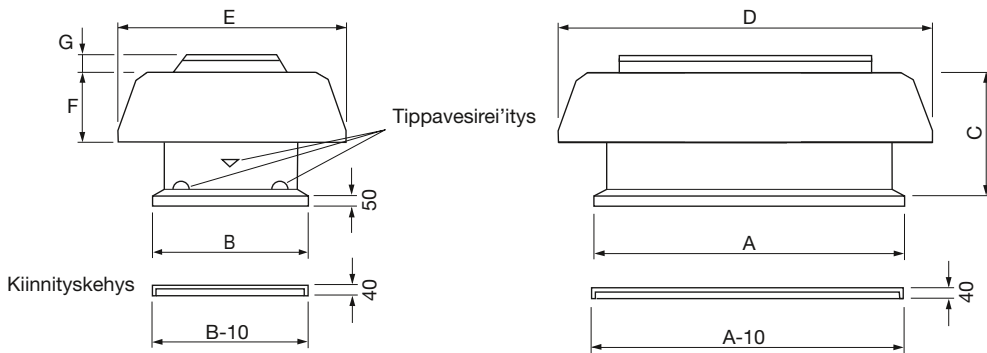
Säädettävä ulospuhallusaukko EKO-SUH, jolla poistoilman nopeus voidaan säätää optimaaliseksi

Poistoilma-aukon suojus EKO-SAÖ  
(Pieneläinverkko 60 x 60)

**Mittatiedot koot 20-100**



**Mittatiedot koot 120-160**



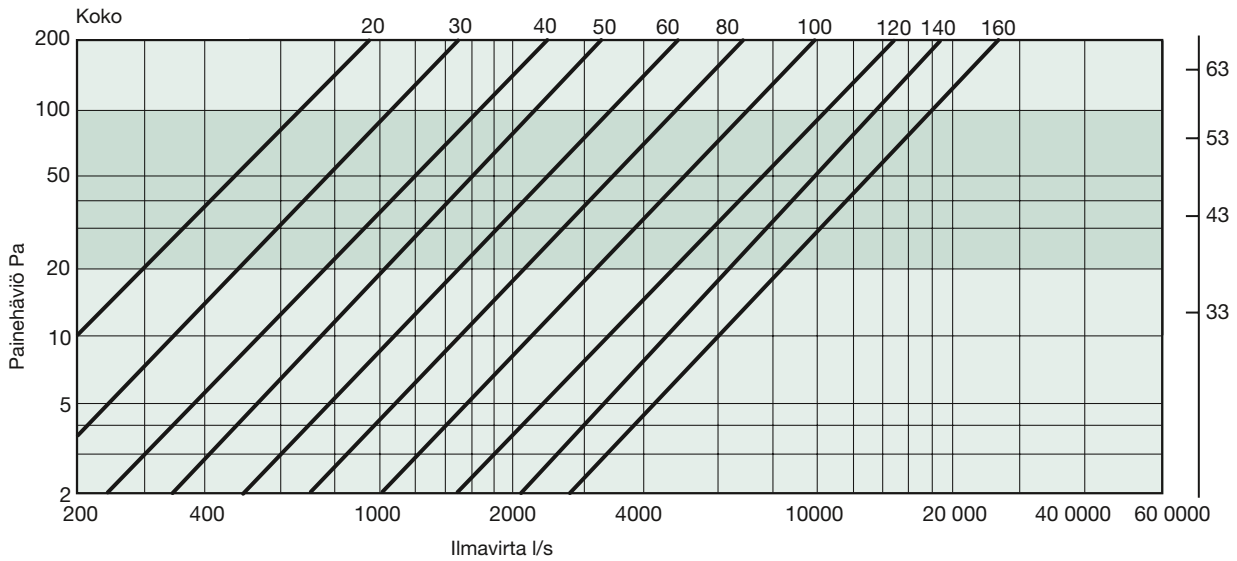
**Vakiokoot ja EKO-TD-kattoläpiviennin valinta**

EKO-HASD	A	B	C	D	E	F	G	Välj EKO-TD*	Vikt kg
20	750	400	400	850	500	250	-	10	38
30	950	500	480	1050	600	280	-	13	47
40	1150	600	560	1450	900	330	-	16	95
50	1350	700	650	1650	1000	375	-	20	120
60	1550	800	730	1850	1100	415	-	22	145
80	1950	1000	810	2350	1400	455	-	28	210
100	2350	1200	900	2750	1600	500	-	34	260
120	2750	1400	1000	3250	1900	550	170	40	305
140	3150	1600	1100	3670	2130	600	250	44	350
160	3550	1800	1200	4100	2350	650	330	46	400

\*/ Käytettäessä EKO-T-kattoläpiviennin sen ulkomittojen on vastattava EKO-TD-mallia.

Mitoitustaulukko

Jäteilma



Tummennettu kenttä ilmaisee suositellun painehäviöalueen.

Äänitehotason korjaus  $L_{WAKORR}$  eri kokoisille.  $L_{WAKORR} = L_{Wt} + K_1$

Ilmastointi- katoksen koko	20	30	40	50	60	80	100	120	140	160
$K_1$	-4	-2	0	+1	+3	+5	+6	+7	+9	+10

Äänitehotason  $L_{WAOK}$  korjaus oktaavikaistalla.  $L_{WAOK} = L_{WAKORR} + K_{OK}$

Oktaavikaista	63	125	250	500	1K	2K	4K	8K
$K_{OK}$	+5	+7	+4	-2	-8	-15	-22	-28