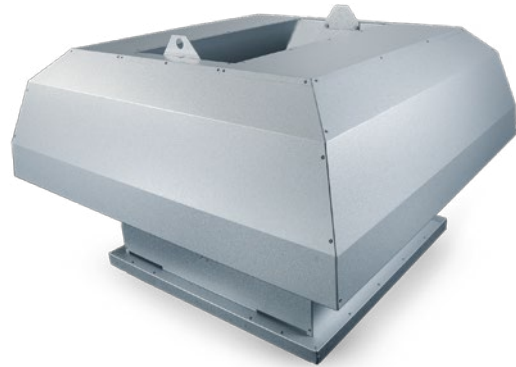


## Ulospuhalluskatos EKO-HAAS



### EKO-HAAS lyhyesti

Ulospuhalluskatos EKO-HAAS on suunniteltu estämään veden pääsy sisään tehokkaasti ja toimimaan pienellä painehäviöllä.

- Vakiona korroosiluokka C4
- Uudistettu asennuskehys lisää joustavuutta asennettaessa ilmastointikatos kattoläpivientiin
- Virtausmäärät 100–10 000 l/s
- Ilmastointikatos löytyy MagiCAD-tuotekirjastosta EKOVENT tytäryhtiömme valikoimasta

### Kuvaus

EKO-HAAS on ulospuhalluskatos kiinteistöihin ja teollisuuslaitoksiin. Ulospuhalluskatoksen ulkomuoto on sama kuin EKO-HKAS-yhdistelmäkatoksessa ja EKO-HUAS-ilmanottokatoksessa, ja sitä käytetään tästä syystä usein yhdessä näiden kanssa haluttaessa yhtenäiset ilmastointikatokset. EKO-HAAS suositellaan asennettavaksi EKO-T-kattoläpivientiin.

### Materiaali, pinnoite

Ulospuhalluskatos on valmistettu vakiona alusinkkipelistä (Az), jonka korroosiluokka on C4, ja se voidaan toimittaa halutun väriksi maalattuna. Ulospuhalluskatos voidaan toimittaa myös Magnelis C5 -materiaalista tai ruostumattomasta teräksestä (EN 1.4404) valmistettuna, alumiinisena ja kuparisena.

### Koot

EKO-HAAS-ilmastointikatosta valmistetaan 10 vakiokokoa. Muita kokoja valmistetaan tilauksesta.

### EKO-HAAS:n tilaaminen

Ulospuhalluskatos EKO-HAAS-A-B-C

#### A – Koko

Taulukon mukaisesti

#### B – Materiaali

- 1 = Alusinkki (C4)
- 2 = Alumiini
- 3 = Kupari
- 4 = Ruostumaton teräs (EN 1.4404)
- 5 = Magnelis (C5)

#### C – Pinnoite

- 1 = Käsittelemätön
- 2 = Maalattu (ilmoita RAL-väri)

Esimerkki: Poistoilmakatos EKO-HAAS-100-1-1

#### Lisävarusteet

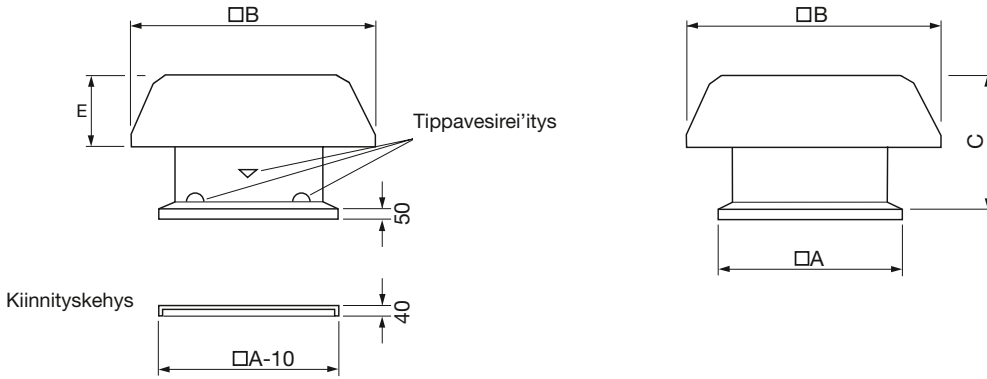
Kattoläpivienti EKO-T

Säädettävä ulospuhallusaukko EKO-SUH, jolla poistoilman nopeus voidaan säätää optimaaliseksi

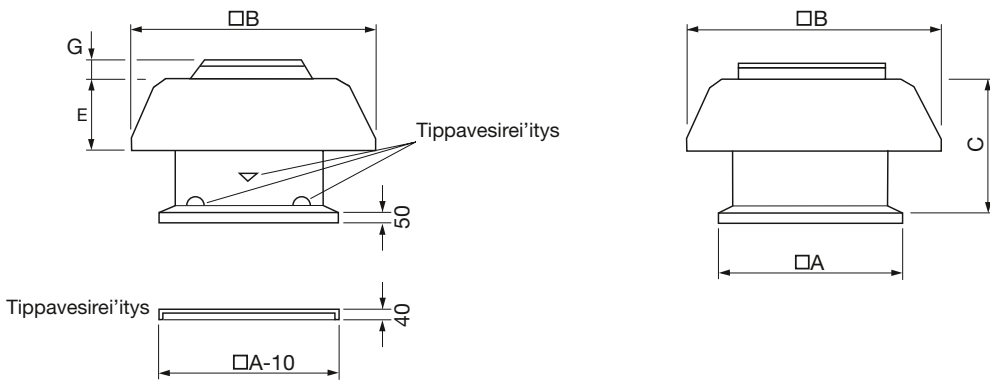
Poistoilma-aukon suojus EKO-SAÖ  
(Pieneläinverkko 60 x 60)

**EKO-EKO-HAAS, tekniset tiedot**

**Mittatiedot 20 - 100**



**Mittatiedot 120 - 160**

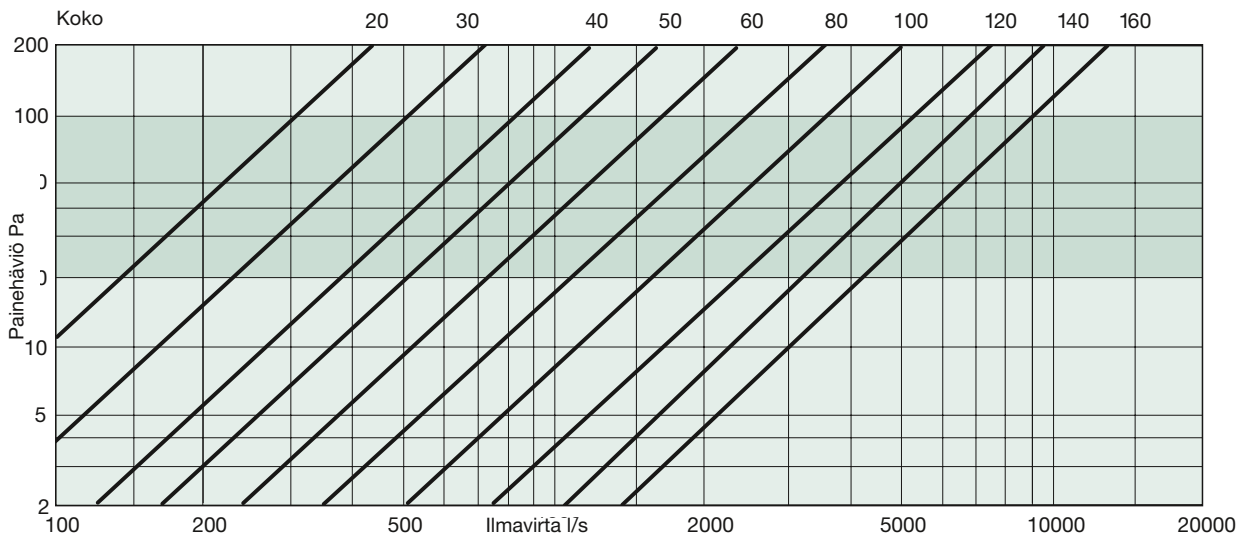


**Vakiokoot ja EKO-T-kattoläpiviennin valinta**

EKO-HAAS	□A	□ B	C	E	G	Välj EKO-T	Vikt kg
20	400	500	400	250	-	3	14
30	500	600	480	280	-	4	18
40	600	900	560	330	-	5	38
50	700	1000	650	375	-	6	50
60	800	1100	730	415	-	7	63
80	1000	1400	810	455	-	9	95
100	1200	1600	900	500	-	11	125
120	1400	1900	1000	550	170	13	160
140	1600	2130	1100	600	250	15	205
160	1800	2300	1200	650	330	17	250

**Mitoitustaulukko**

**Jäteilma**



Tummennettu kenttä ilmaisee suositellun painehäviöalueen.

**Äänitehotason korjaus  $L_{WAKORR}$  eri kokoisille.  $L_{WAKORR} = L_{Wt} + K_1$**

Ilmastointi- katoksen koko	20	30	40	50	60	80	100	120	140	160
$K_1$	-4	-2	0	+1	+3	+5	+6	+7	+9	+10

**Äänitehotason  $L_{WAOK}$  korjaus oktaavikaistalla.  $L_{WAOK} = L_{WAKORR} + K_{OK}$**

Oktaavi- kaista	63	125	250	500	1K	2K	4K	8K
$K_{OK}$	+5	+7	+4	-2	-8	-15	-22	-28

**Äänenpainetaso aleneminen riippuen etäisyydestä  
ilmastointikatoksesta laskettuna puolipallomaisena laajenemisena**

Etäisyys, m	5	25	50	75	100	150
Aleneminen, dB(A)	-22	-36	-42	-45	-48	-52