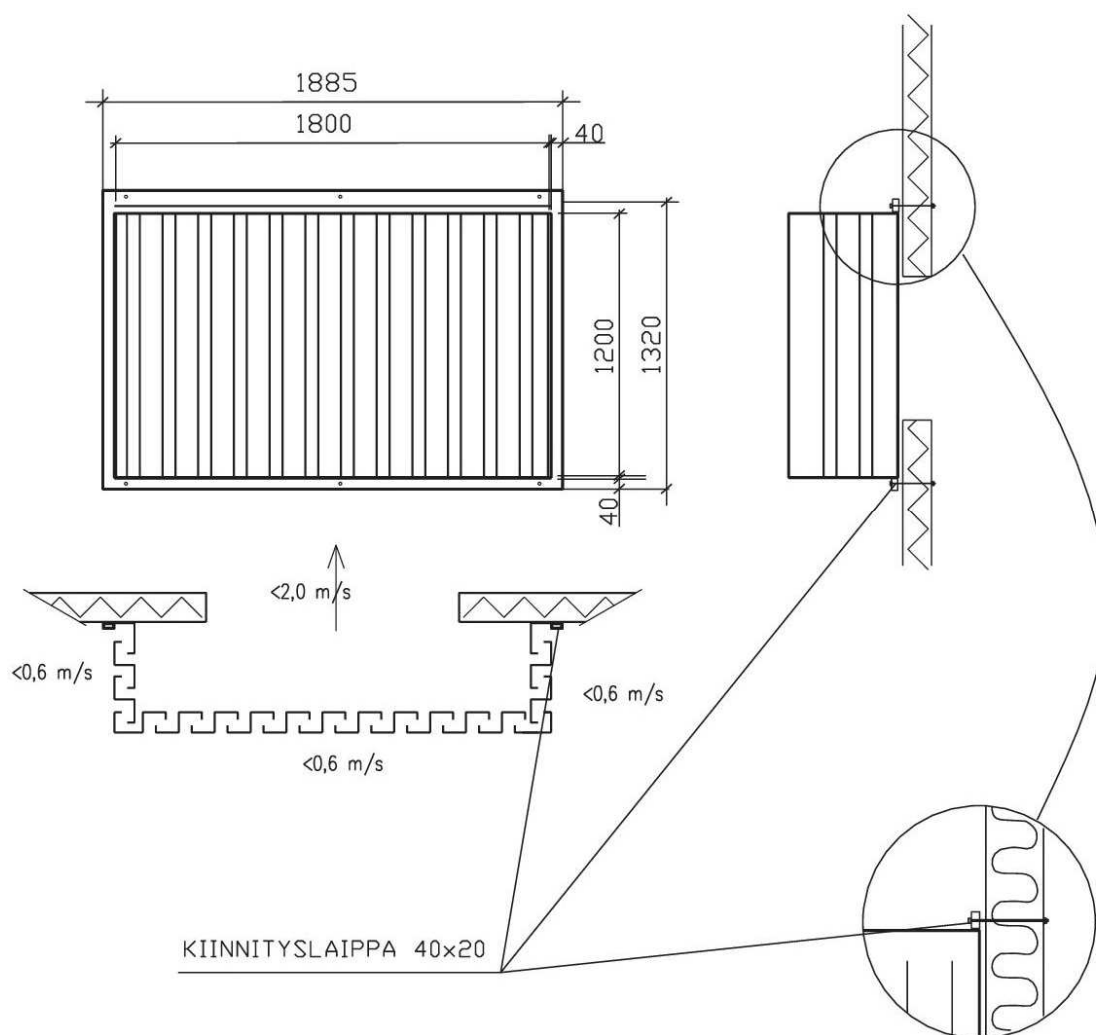


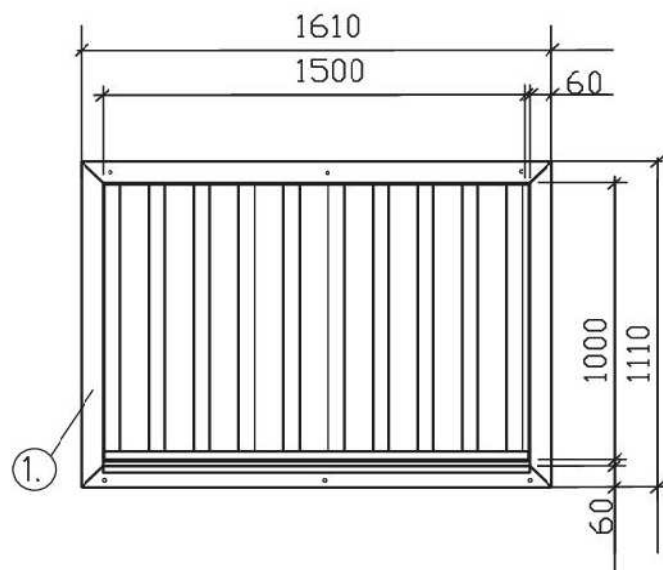
## LUMISÄLEIKÖIDEN ASENNUSOHJE

### YLEISTÄ

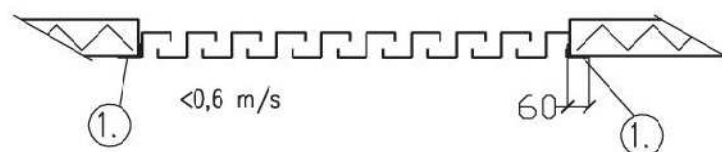
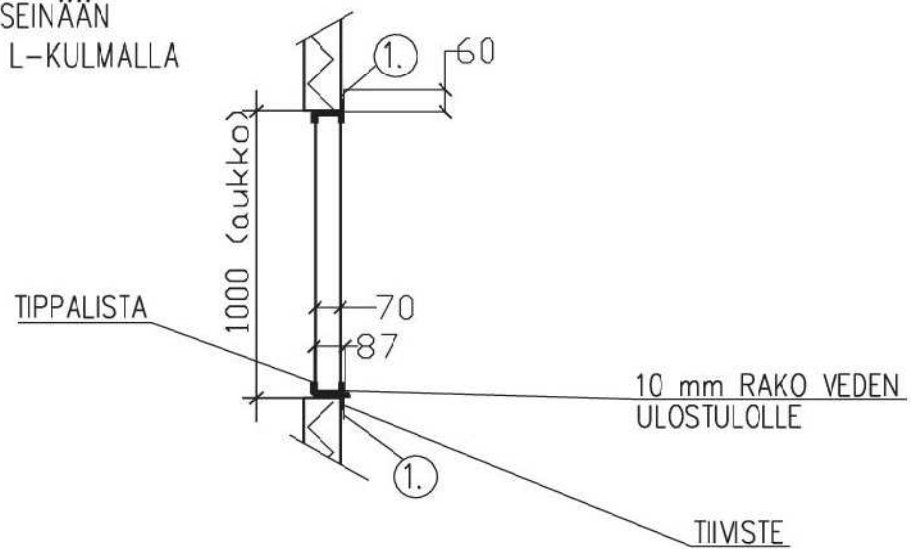
- Lumisäleiköt kiinnitetään ohjeen sivujen 2 ja 3 mukaisesti.
- Isot lumisäleiköt koostuvat paloista eli moduuleista.
- Suurin säleikön korkeus on 3.0m ja leveys 3.5m, mutta jompikumpi mitoista saa tällöin olla enintään 2.4m. Tätä suuremmat lumisäleiköt tehdään paloista.
- Palojen asennusjärjestys ohjeen sivun 4 mukaisesti.
- Säleikön nostaminen tapahtuu nostokorvista, (toimitetaan säleikön mukana) tai reunan kiinnityskehyksestä muissa malleissa. Säleikön säleet eivät kestä nostamista, päällä kävelemistä tai muuta kuormaa.

LUMISÄLEIKKÖ 1800 x 1200 x 380 (LxKxS)



**UPOTETTAVA LUMISÄLEIKKÖ 1500 x 1000 x 70 (LxKxS)**


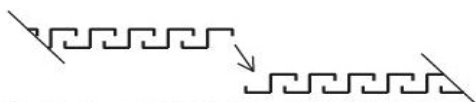
① KIINNITYS SEINÄÄN  
(60\*40\*4) L-KULMALLA



## LUMISÄLEIKKÖ 10000 x 4000 x 380 (LxKxS)

Asennus:

- 1) Asennus aloitetaan nostamalla alimmat lohkot paikoilleen alkaen alakulmasta. Kiinnitys tapahtuu säleikön reunassa olevasta kiinnityslaipasta. Moduulit limittyvät siten, että rakenne jatkuu samanlaisena.



- 2) Ylemmät lohkot nostetaan alempien lohkojen päälle ja kiinnitetään laipasta seinään.
- 3) Ylä- ja alalohkojen päälle asennetaan toimituksessa mukana oleva 30-35mm leveä peitelista pop-niiteillä.
- 4) Katto- ja pohjapeltien saumoihin asennetaan pop-niiteillä peitepalat, jottei vesi pääse säleikön sisään

