



Lindab **Palopellit** | Palopeltien ohjauskeskus
F-R60, FDR-3G, F-R60K, FDS



Palopellit

Tulipalo rakennuksessa saattaa vaurioittaa kiinteistöä merkittävästi, mikä puolestaan aiheuttaa suuria rahallisia kustannuksia kiinteistön omistajalle. Merkittävin tekijä rakennuspaloissa on kuitenkin niiden aiheuttama vaara rakennuksessa oleville ihmisille. Turvalliset ja luotettavat ilmanvaihdon palon- ja savunhallintajärjestelmät varmistavat, että henkilö- ja omaisuusvahingot voidaan minimoida ja jopa estää onnettomuuden tapahtuessa.

Palopeltivalikoimasta löytyy tuotteet pyöreille ja suorakaidekanaville. Paloluokat ovat EI60, EI90 ja EI120. Palopellit voivat olla manuaalisia tai moottoroituja sekä erilaisilla lisävarusteilla varusteltuja.

Pikalinkit

F-R60 pyöreä palopelti (EI60S)

FDR-3G pyöreä palopelti (EI60S–120S)

F-R60K pyöreä palopelti (EI60S)

FDS kantikas palopelti (EI60S–120S)

Palopeltien ohjausjärjestelmä



F-R60

FDR-3G



F-R60

Uusin palopeltitulokas Lindabin valikoimaan, EI60S-luokan palopelti \varnothing 400 mm asti.

Lyhyt runko helpottaa IV-asennuksia. Saatavana niin sähköisellä kuin manuaalisella toimilaitteella

\varnothing 100–400 mm

EI60S

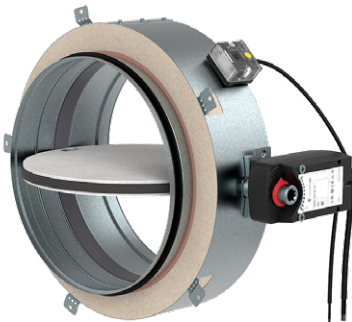


FDR-3G

Palopelti \varnothing 100–1000 mm, täyttää EI60S–EI120S -paloluokkavaatimukset: kestää paloa 2 h saakka. Sähköinen ja manuaalinen toimilaite saatavilla. Saatavana EX-tiloihin. FDR-3G korvaa PKIR-tuotteen.

\varnothing 100–1000 mm

EI60S–EI120S



F-R60K

Erittäin lyhyt palopelti, seinälle asennettava sähköisellä toimilaitteella, EI60S-luokan palopelti \varnothing 630 mm asti.

\varnothing 100–630 mm

EI60S, sähköinen toimilaite



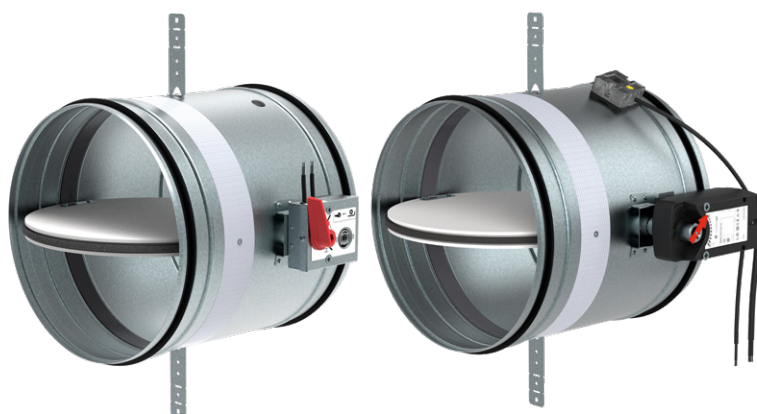
FDS

Palopelti 100 x 100 mm – 1600 x 1000 mm täyttää suuremmatkin paloluokat: kestää 2 h paloa, yksi pelti EI60S–EI120S -paloluokkiin. Sähköinen ja manuaalinen toimilaite saatavilla. Saatavana myös EX-tiloihin.

100 x 100 – 1600 x 1000 mm

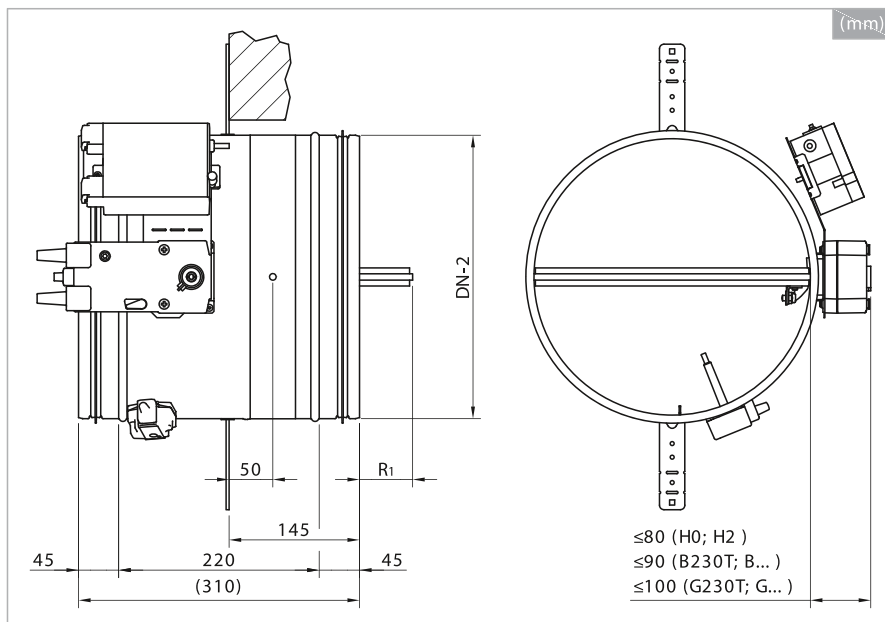
EI60S–EI120S

Palopelti F-R60



- Lyhyt runko, kanavalähtö seinästä vain 120 mm
- Manuaalinen toimilaite (H2), sähköinen Gruner-toimilaite (24 V ja 230 V), saatavana myös säätävällä moottorilla
- Kokoluokat ø 100–400 mm
- EI60S-paloluokka
- Sähköisen ja manuaalisen toimilaite vaihdettavissa päittäin
- Manuaalisessa toimilaitteessa auki-kiinni tilatiedot
- Rungon tiiveysluokka C, EN1751 mukaan
- Pellin tiiveysluokka 3, EN1751 mukaan
- Asennustavat: märkä, pehmeä läpivienti ja palovaahdolla tiivistäminen.

Mitat



m (kg)	DN (mm)						
	100	125	160	200	250	315	400
H2	2,0	2,2	2,5	3,0	3,8	5,2	7,8
G24T, G24T-W, G24T-SR	3,6	3,8	4,1	4,6	5,4	6,7	9,4
G230T	3,6	3,8	4,1	4,6	5,4	6,7	9,4
R₁ (mm)	-45,0	-32,5	-20,0	5,0	30,0	62,5	105,0

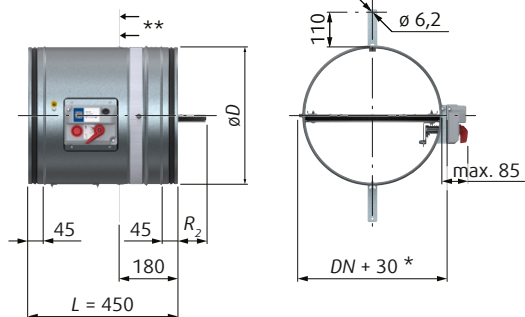
Painot ja ulkonema R1

Palopelti FDR-3G

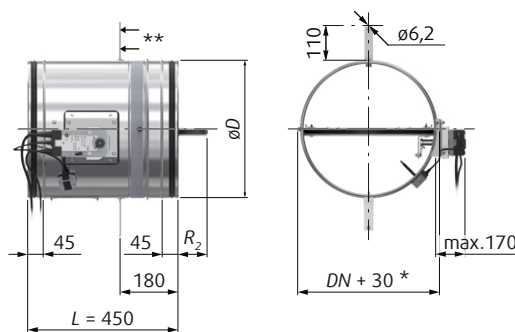


- Manuaalinen toimilaite (H2), sähköinen Gruner-toimilaite (24 V ja 230 V)
- Kokoluokat \varnothing 100–1000 mm
- EI60S, EI90S, EI120S -paloluokka
- Sähköisen ja manuaalisen toimilaite vaihdettavissa päittäin
- Manuaalisessa toimilaitteessa auki-kiinni tilatiedot
- Rungon tiiveysluokka C, EN1751 mukaan
- Pellin tiiveysluokka 3, EN1751 mukaan
- Asennustavat: märkä, pehmeä läpivienti ja palovaahdolla tiivistäminen (EI60S).
- Poikkeuksellisen pienet asennusetäisyydet 40mm seinästä ja 60mm viereisestä, tietyin ehdoin

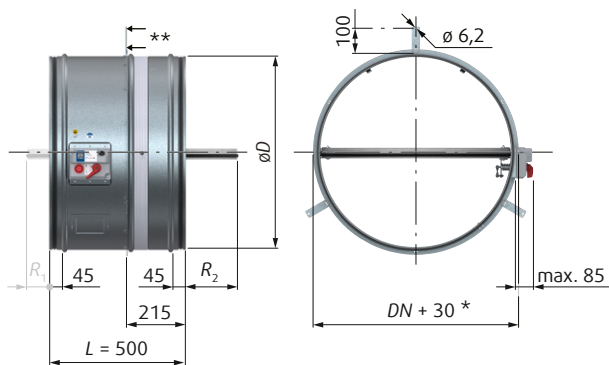
Mitat



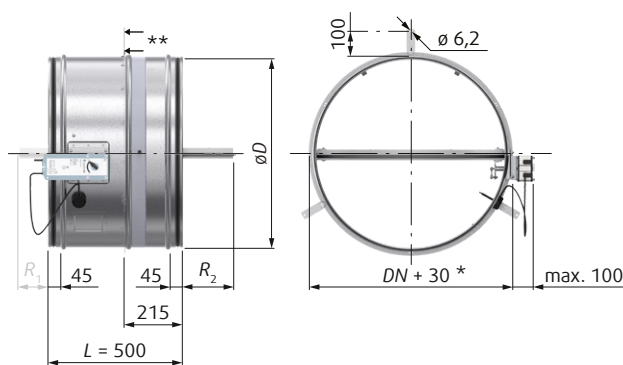
Manuaalisen FDR3G-palopellin mitat
- nimellishalkaisija \varnothing 100–630 mm



Sähköisen toimilaitteen FDR3G-palopellin mitat -
nimellishalkaisija \varnothing 100–630 mm



Manuaalisen FDR3G-palopellin mitat
- nimellishalkaisija \varnothing 800–1000 mm



Sähköisen toimilaitteen FDR3G-palopellin mitat
- nimellishalkaisija \varnothing 800–1000 mm

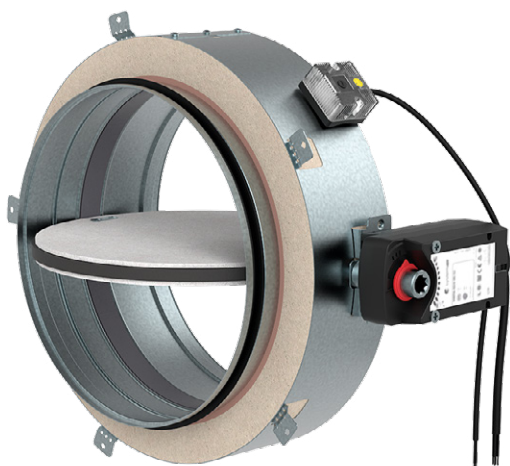
DN	$\varnothing D$	Pituus	Paino		Ulkonema R_1	Ulkonema R_2
			Manuaalinen	Sähköinen toimilaite		
(mm)			(kg $\pm 5\%$)		(mm)	
100	98,5	450	3,3	4,8	-	-
125	122,5		3,4	4,9	-	-
160	177,5		3,8	5,3	-	-
200	197,5		4,4	5,9	-	-
250	247,5		5,3	6,8	-	8
315	312,5		6,4	7,9	-	40,5
400	397,5		8,3	9,8	-	83
500	497		12,3	13,1	-	133
630	627	17,0	17,8	-	198	
800	797	500	39,4	41,5	48	236
1000	997		54,2	56,3	148	310

Palopeltien mittatiedot ja täysin avoimien peltien ulkonemat

HUOMAUTUKSIA:

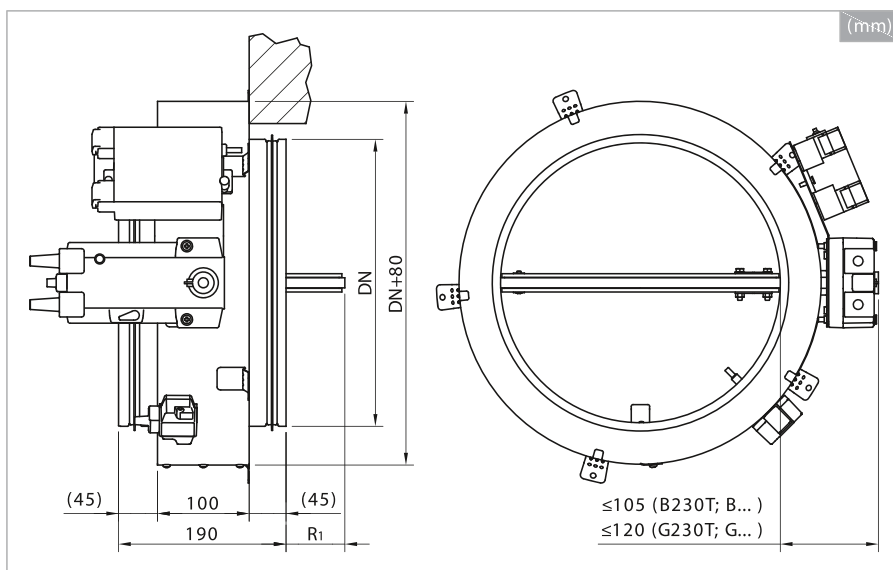
R_1 ja R_2 = Täysin avoimen pellin ulkonema mukaan lukien tiivisteet ja välykset avaamisen jälkeen

Palopelti F-R60K



- Pinta-asennettava laipallinen palopelti
- Kokonaispituus vain 190 mm
- Etäisyys seinästä asennettuna vain 100 mm
- Kokoluokat \varnothing 100–630 mm
- Paloluokka EI60S
- Sähköinen Gruner-toimilaite (24 V ja 230 V), saatavana myös säätävällä moottorilla
- Reikä palopellille on DN+10 mm
- Rungon tiiveysluokka C, EN1751 mukaan
- Pellin tiiveysluokka 3, EN1751 mukaan

Mitat



m (kg)	DN (mm)								
	100	125	160	200	250	315	400	500	630
G24T, G24T-W, G24T-SR	4,8	5,0	5,4	6,1	7,1	8,8	12,3	16,6	22,7
G230T	4,8	5,0	5,4	6,1	7,1	8,8	12,3	16,6	22,7
R ₁ (mm)	-48,0	-35,0	-18,0	2,0	27,0	60,0	102,0	152,0	217,0

Painot ja ulkonema R1

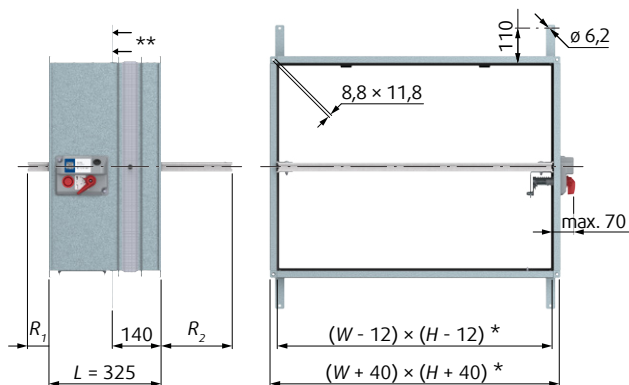
Palopelti FDS



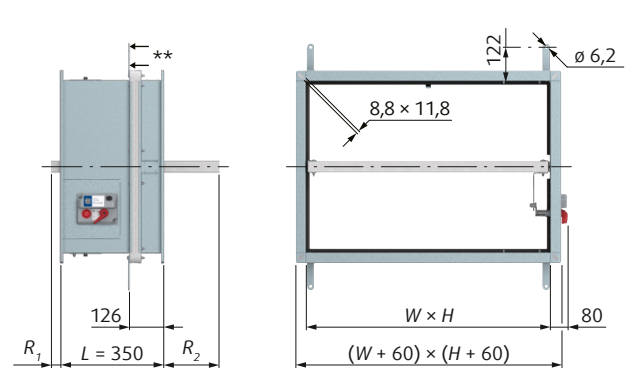
- Manuaalinen toimilaite (H2), sähköinen Gruner-toimilaite (24 V ja 230 V)
- Kokoluokat 100 x 100 mm – 1200 x 800 mm, EI60S–EI120S -paloluokka
- Suuremmat koot 1600 x 1000 mm asti, EI90S- tai EI120S-paloluokka
- Sähköisen ja manuaalisen toimilaite vaihdettavissa päittäin
- Manuaalisessa toimilaitteessa auki-kiinni tilatiedot
- Asennustavat: märkä, pehmeä läpivienti ja palovaahdolla tiivistäminen (EI60S).

Mitat

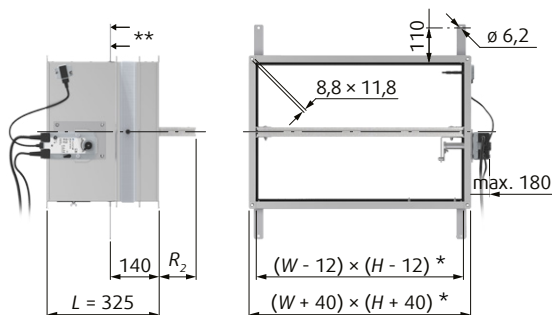
FDS-3G, FDS-EI90S ja FDS-EI120S



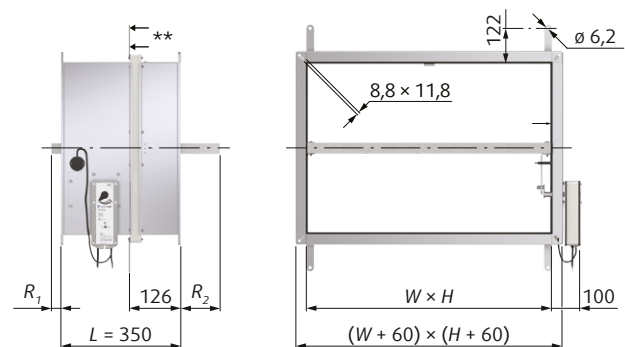
Manuaalisen FDS-3G palopellin mitat - 100 x 100 mm – 1200 x 800 mm



Manuaalisen kantikkaan FDS palopellin mitat - nimellismitat W > 1200 mm ja / tai H > 800 mm 1600 x 1000 mm saakka (EI90S/EI120S)



Sähköisen toimilaitteellisen kantikkaan palopellin FDS-3G mitat - 100 x 100 mm – 1200 x 800 mm



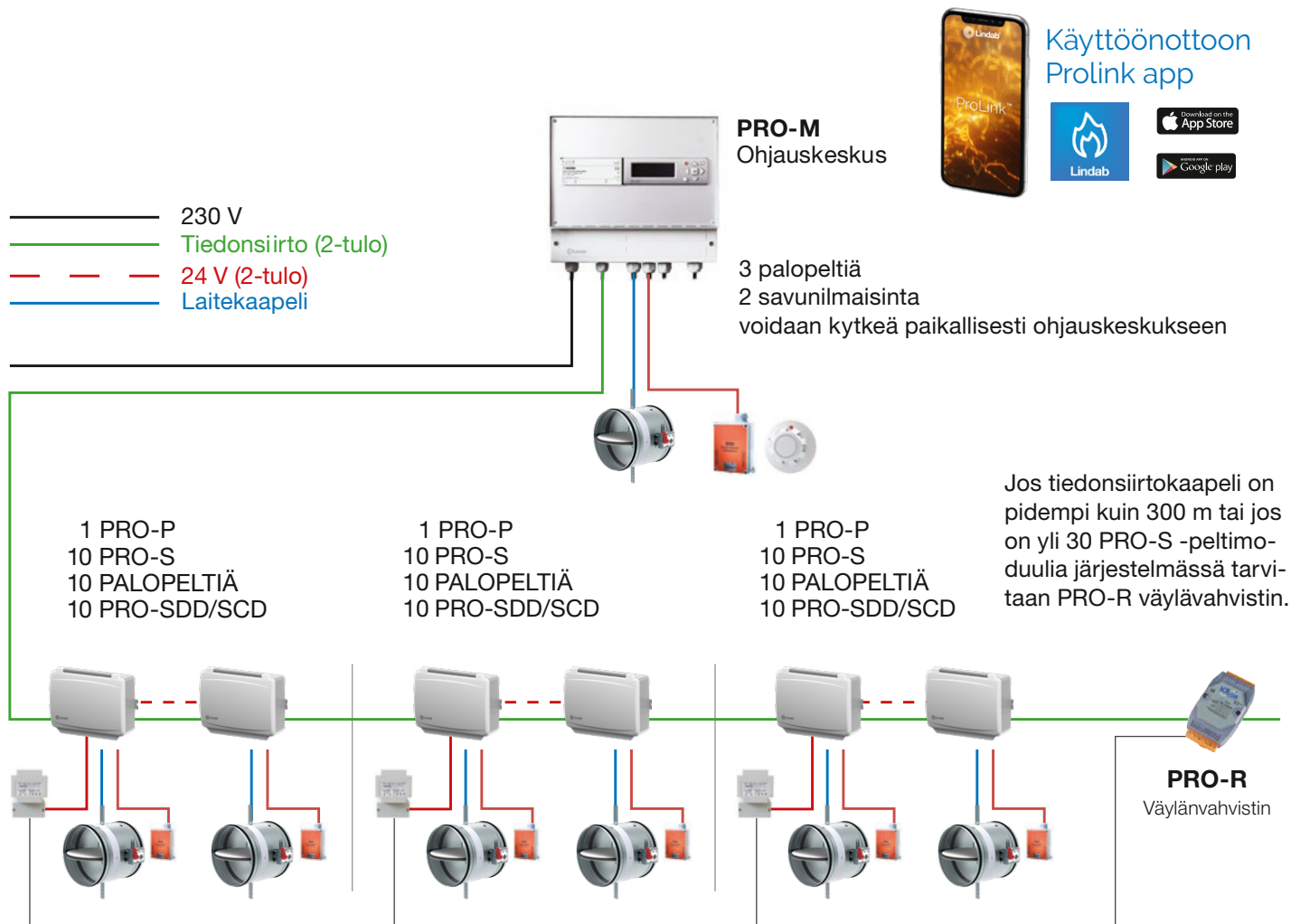
Sähköisen toimilaitteellisen kantikkaan palopellin FDS mitat - nimellismitat W > 1200 mm ja / tai H > 800 mm 1600 x 1000 mm saakka (EI90S/EI120S)

Palopeltien ohjausjärjestelmä

Palopeltien ohjausjärjestelmään kuuluu käyttöpaneeli, ohjauskeskuksia, väylävahvistimia ja palopeltimoduuleja. Palohälytysignaaleja ja palopeltien asentoja voidaan valvoa. Palo- ja huoltotilahälytykset saadaan välitettyä järjestelmästä muuhun valvontajärjestelmään.

Järjestelmä koostuu seuraavista osista:

PRO-M	PRO-S	PRO-P	PRO-R	PRO-SDD	PRO-SCD		
							
Ohjauskeskus	Peltimoduuli	Muuntaja	Väylävahvistin	Savunilmaisimet	Savunilmaisimet	Palopelti	Palopelti





Useimmat meistä viettävät suurimman osan ajasta sisätiloissa. Laadukas sisäilma on ratkaiseva tekijä, kuinka viihdymme, kuinka tuottavia olemme ja kuinka pysymme terveinä.

Siksi me Lindabilla olemme ottaneet tärkeimmäksi tavoitteeksi panostaa sisäilmaan, joka lisää ihmisten hyvinvointia. Päästäksemme tavoitteeseen kehitämme energiatehokkaita ilmanvaihtoratkaisuja ja kestäviä rakennustuotteita kierrätettävistä materiaaleista. Tarjoamamme tuotteet ja ratkaisut ovat kestäviä sekä ihmisille että ympäristölle.

[Lindab | Laadukasta sisäilmaa](#)

Oy Lindab Ab

Juvan teollisuuskatu 3
02920 ESPOO
p. 020 785 1010

Kankitie 3
40320 Jyväskylä
p. 020 785 1010

Sähköposti

info.finland@lindab.com
etunimi.sukunimi@lindab.com
tilaus@lindab.com

