



ASPIRATORE A Bassa Pressione

Stampato completamente ad iniezione. Carcassa in polipropilene resistente ai raggi UV orientabile in 8 posizioni. Ventola in polipropilene ad alto rendimento con pale curve in avanti, equilibrata staticamente e dinamicamente, con mozzo rinforzato. Guarnizioni anticorrosione contro il rischio di fuoriuscita fumi. Supporto motore in nylon per motori B3/B5. Viteria d'acciaio inossidabile. Disponibile con motore trifase, monofase, per regolazione, EEx-d o a due velocità, protezione IP55.



VENTILATEUR A Basse Pression

Moulé complètement par injection. Volute en polypropylène résistant aux rayons UV orientable dans 8 positions. Turbine de polypropylène à fort rendement à action, équilibrée statiquement et dynamiquement, à moyeu en aluminium noyé en polypropylène. Garniture anticorrosive contre le risque de fuite de gaz. Support de moteur en nylon pour moteurs B3/B5. Vis en acier inoxydable. Disponible avec moteur triphasé, monophasé, réglable, EEx-d ou à deux vitesses, protection IP55.



EXTRACT FAN Low Pressure

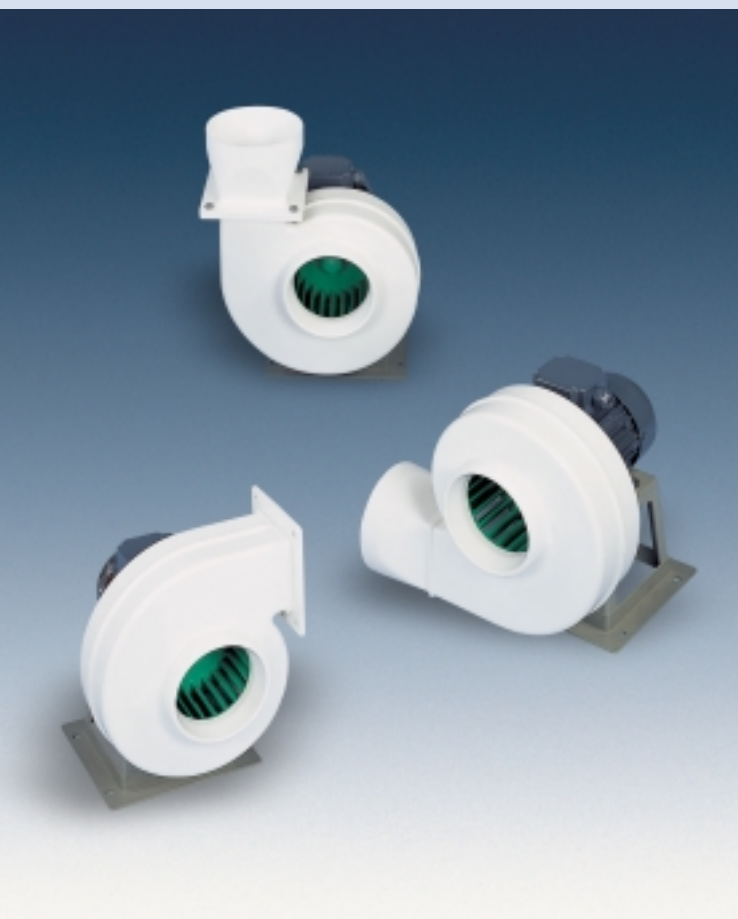
Produced completely by injection moulding. Polypropylene housing resistant to UV rays and adjustable to 8 positions. High-performance polypropylene impeller with forward curved blades, statically and dynamically balanced, incorporating a reinforced hub. Gaskets from corrosive material providing protection against shaft/case leakage. Nylon support stool for B3/B5 motors. Stainless steel external assembly fittings. Available with three-phase and single phase single speed motors two-speed motors with IP55 protection or EEx-d protection.



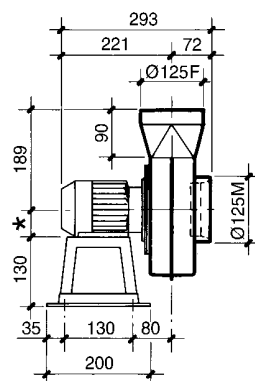
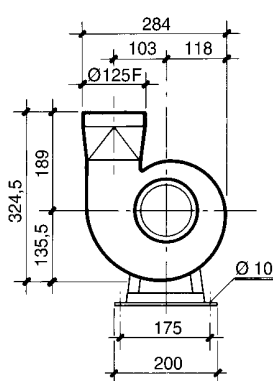
RADIALVENTILATOREN Niederdruck

Vollständig spritzgegossen. Gehäuse aus UV-resistentem Polypropylen in 8 Positionen einstellbar. Hochleistungslaufrad aus Polypropylen mit vorwärts gekrümmten Schaufeln. Laufrad statisch und dynamisch ausgewuchtet mit verstärkter Nabe. Hochresistente Spezialwellendichtung gegen Gasaustritt. Motorsitz aus Nylon für Motoren B3/B5. Schrauben aus Edelstahl. Mit Einphasen und Dreiphasen Motoren, für Frequenzumformer, EEx-d oder für zwei Geschwindigkeiten, Schutzart IP55.

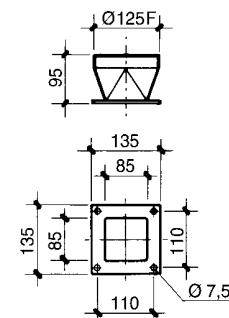
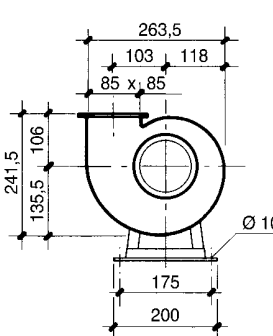
MODEL	Q m ³ /h	Ht mmH ₂ O	Hs mmH ₂ O	kW	HP	g/min rpm	dB(A)	kg	kg EEx-d	
VSB 14	100	12	11	0,18	0,25	1450	45	4,5	14	
	150	12	10				50			
	250	8	2				56			
	150	46	44	0,18	0,25	2900	57			13
	200	48	44				60			
	300	48	39				63			
	450	36	17				67			



SHAPE "A"



SHAPE "B"



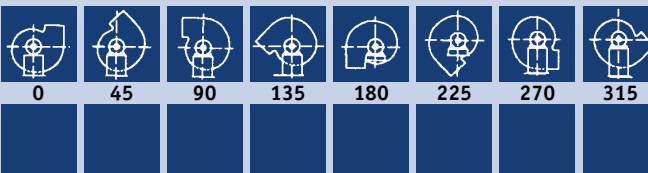
* VARIABILE SECONDO MOTORE 56 - 63
* VARIABLE DEPENDING ON MOTOR 56 - 63

ROTAZIONE VISTA LATO
MOTORE

ROTATION LOOKING
FROM MOTOR SIDE

LG
ROTATION STANDARD RS

POSITIONS





VENTILADOR A Baja Presión

Moldeado completamente por inyección. Carcasa de polipropileno resistente a los rayos UV, orientable en 8 posiciones. Turbina de polipropileno de alto rendimiento con álabes curvados hacia adelante, equilibradas estática y dinámicamente, con cubo reforzado. Junta anticorrosiva contra riesgo de fuga de gases. Soporte del motor en nylon para motores B3/B5. Tornillos de acero inoxidable. Disponible con motor trifásico, monofásico, regulable, EEx-d o a dos velocidades, protección IP55.



VENTILADOR A Baixa Pressão

Moldagem completamente por injeção. Carcaça de polipropileno resistente aos raios UV, orientável em 8 posições. Rotor de polipropileno de alto rendimento com pás curvadas para frente, equilibradas estática e dinamicamente, com cubo reforçado. Junta anti-corrosiva contra risco de fuga de gases. Suporte do motor de nylon para motores B3/B5. Parafusos de aço inoxidável. Disponível com motor trifásico, monofásico regulável, EEx-d ou a duas velocidades, proteção IP55.



ВЫТЯЖНОЙ ВЕНТИЛЯТОР с низким давлением

Полностью произведен с использованием технологии инъекционного прессования. Корпус из полипропилена, устойчивого к действию УФ лучей, ориентируемый в 8 положениях. ИмPELLер из полипропилена с направленными вперед изогнутыми лопастями, статически и динамически уравновешенный, с упроченной втулкой. Прокладки устойчивы к коррозии и защищают от выхода дымов. Опора двигателя из нейлона для двигателей B3/B5. Винты из нержавеющей стали. Имеется с трехфазным двигателем, однофазным, регулируемым, EEx-d или с двумя скоростями, защита IP55.



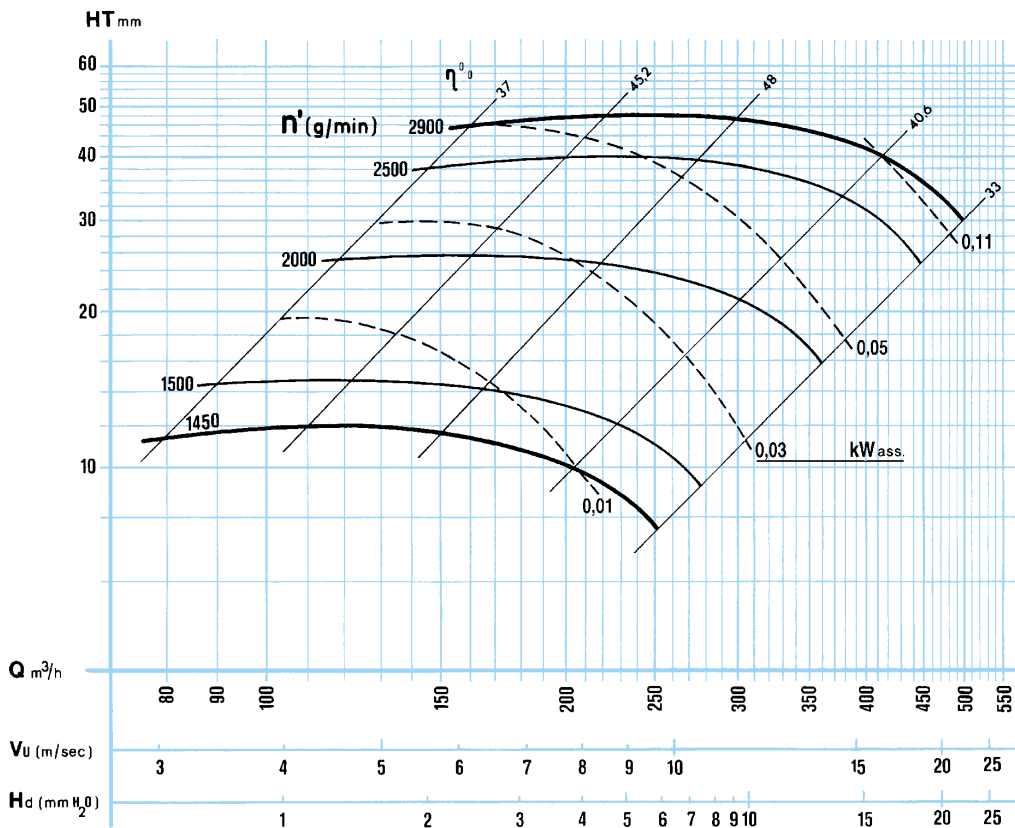
พัดลมระบายอากาศ

ความดันต่ำ

ผลิตโดยการขึ้นรูปแบบฉีด (injection moulding) ทั้งชิ้น โครงเครื่องทำด้วยโพลีโพรพิลีน มีความทนทานต่อรังสี UV และสามารถปรับได้ 8 ตำแหน่ง ใบพัดโพลีโพรพิลีนมีสมรรถนะสูง และมีปีกใบพัดแบบโค้งมาด้านหน้า ได้สมดุลทั้งขณะหมุนและหยุดนิ่ง มีแกนใบพัดช่วยเสริมความแข็งแรง ประกันทำจากวัสดุทนการกัดกร่อน และช่วยป้องกันไม่ให้เกิดการรั่วที่แกนมอเตอร์และโครงเครื่อง

ฐานรับมอเตอร์ B3/B5 ทำจากไนลอน อุปกรณ์ประกอบ (fittings) ของแอสเซมบลีภายนอกทำจากสแตนเลส มีทั้งมอเตอร์แบบสามเฟส แบบเฟสเดียวความเร็วเดียว และแบบสองความเร็ว พร้อมด้วยโปรเทคชั่นแบบ IP55 หรือ EEx-d

VS B 14





ASPIRATORE A Bassa Pressione

Stampato completamente ad iniezione. Carcasa in polipropilene resistente ai raggi UV orientabile in 8 posizioni. Ventola in polipropilene ad alto rendimento con pale curve in avanti, equilibrata staticamente e dinamicamente, con mozzo rinforzato. Guarnizioni anticorrosione contro il rischio di fuoriuscita fumi. Supporto motore in nylon per motori B3/B5. Viteria d'acciaio inossidabile. Disponibile con motore trifase, monofase, per regolazione, EEx-d o a due velocità, protezione IP55.



VENTILATEUR A Basse Pression

Moulé complètement par injection. Volute en polypropylène résistant aux rayons UV orientable dans 8 positions. Turbine de polypropylène à fort rendement à action, équilibrée statiquement et dynamiquement, à moyeu en aluminium noyé en polypropylène. Garniture anticorrosive contre le risque de fuite de gaz. Support de moteur en nylon pour moteurs B3/B5. Vis en acier inoxydable. Disponible avec moteur triphasé, monophasé, réglable, EEx-d ou à deux vitesses, protection IP55.



EXTRACT FAN Low Pressure

Produced completely by injection moulding. Polypropylene housing resistant to UV rays and adjustable to 8 positions. High-performance polypropylene impeller with forward curved blades, statically and dynamically balanced, incorporating a reinforced hub. Gaskets from corrosive material providing protection against shaft/case leakage. Nylon support stool for B3/B5 motors. Stainless steel external assembly fittings. Available with three-phase and single phase single speed motors two-speed motors with IP55 protection or EEx-d protection.



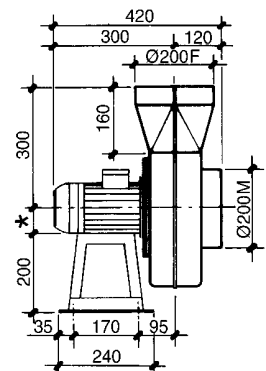
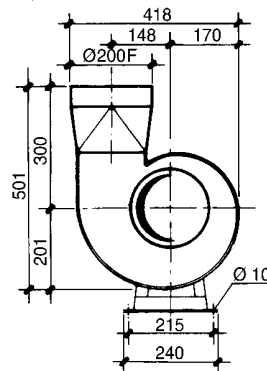
RADIALVENTILATOREN Niederdruck

Vollständig spritzgegossen. Gehäuse aus UV-resistentem Polypropylen in 8 Positionen einstellbar. Hochleistungslaufrad aus Polypropylen mit vorwärts gekrümmten Schaufeln. Laufrad statisch und dynamisch ausgewuchtet mit verstärkter Nabe. Hochresistente Spezialwellendichtung gegen Gasaustritt. Motorsitz aus Nylon für Motoren B3/B5. Schrauben aus Edelstahl. Mit Einphasen und Dreiphasen Motoren, für Frequenzumformer, EEx-d oder für zwei Geschwindigkeiten, Schutzart IP55.

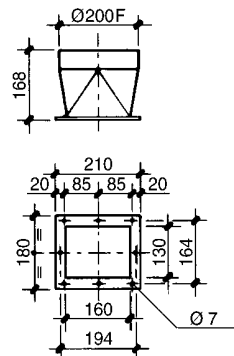
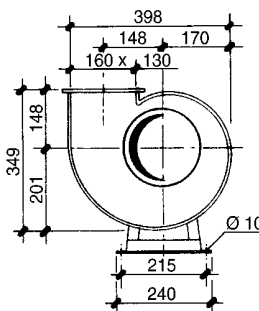
MODEL	Q m ³ /h	Ht mmH ₂ O	Hs mmH ₂ O	kW	HP	g/min rpm	dB(A)	kg	kg EEx-d
VSB 20	500	11	8	0,18	0,25	950	45	8	15
	600	25	21						
	720	26	20						
	950	21	11	1,1	1,5	2900	70	13	27
	1100	95	82						
	1300	102	83						
	1600	100	71						



SHAPE "A"



SHAPE "B"



* VARIABILE SECONDO MOTORE 63 - 71 - 80
* VARIABLE DEPENDING ON MOTOR 63 - 71 - 80

ROTAZIONE VISTA LATO
MOTORE

ROTATION LOOKING
FROM MOTOR SIDE

LG
ROTATION STANDARD RS

POSITIONS

RD
ROTATION INVERSE RI





VENTILADOR A Baja Presión

Moldeado completamente por inyección. Carcasa de polipropileno resistente a los rayos UV, orientable en 8 posiciones. Turbina de polipropileno de alto rendimiento con álabes curvados hacia adelante, equilibradas estática y dinámicamente, con cubo reforzado. Junta anticorrosiva contra riesgo de fuga de gases. Soporte del motor en nylon para motores B3/B5. Tornillos de acero inoxidable. Disponible con motor trifásico, monofásico, regulable, EEx-d o a dos velocidades, protección IP55.



VENTILADOR A Baixa Pressão

Moldagem completamente por injeção. Carcaça de polipropileno resistente aos raios UV, orientável em 8 posições. Rotor de polipropileno de alto rendimento com pás curvadas para frente, equilibradas estática e dinamicamente, com cubo reforçado. Junta anti-corrosiva contra risco de fuga de gases. Suporte do motor de nylon para motores B3/B5. Parafusos de aço inoxidável. Disponível com motor trifásico, monofásico regulável, EEx-d ou a duas velocidades, proteção IP55.



ВЫТЯЖНОЙ ВЕНТИЛЯТОР с низким давлением

Полностью произведен с использованием технологии инъекционного прессования. Корпус из полипропилена, устойчиво к действию УФ лучей, ориентируемый в 8 положениях. ИмPELLер из полипропилена с направленными вперед изогнутыми лопастями, статически и динамически уравновешенный, с упроченной втулкой. Прокладки устойчивы к коррозии и защищают от выхода дымов. Опора двигателя из нейлона для двигателей В3/В5. Винты из нержавеющей стали. Имеется с трехфазным двигателем, однофазным, регулируемым, EEx-d или с двумя скоростями, защита IP55.



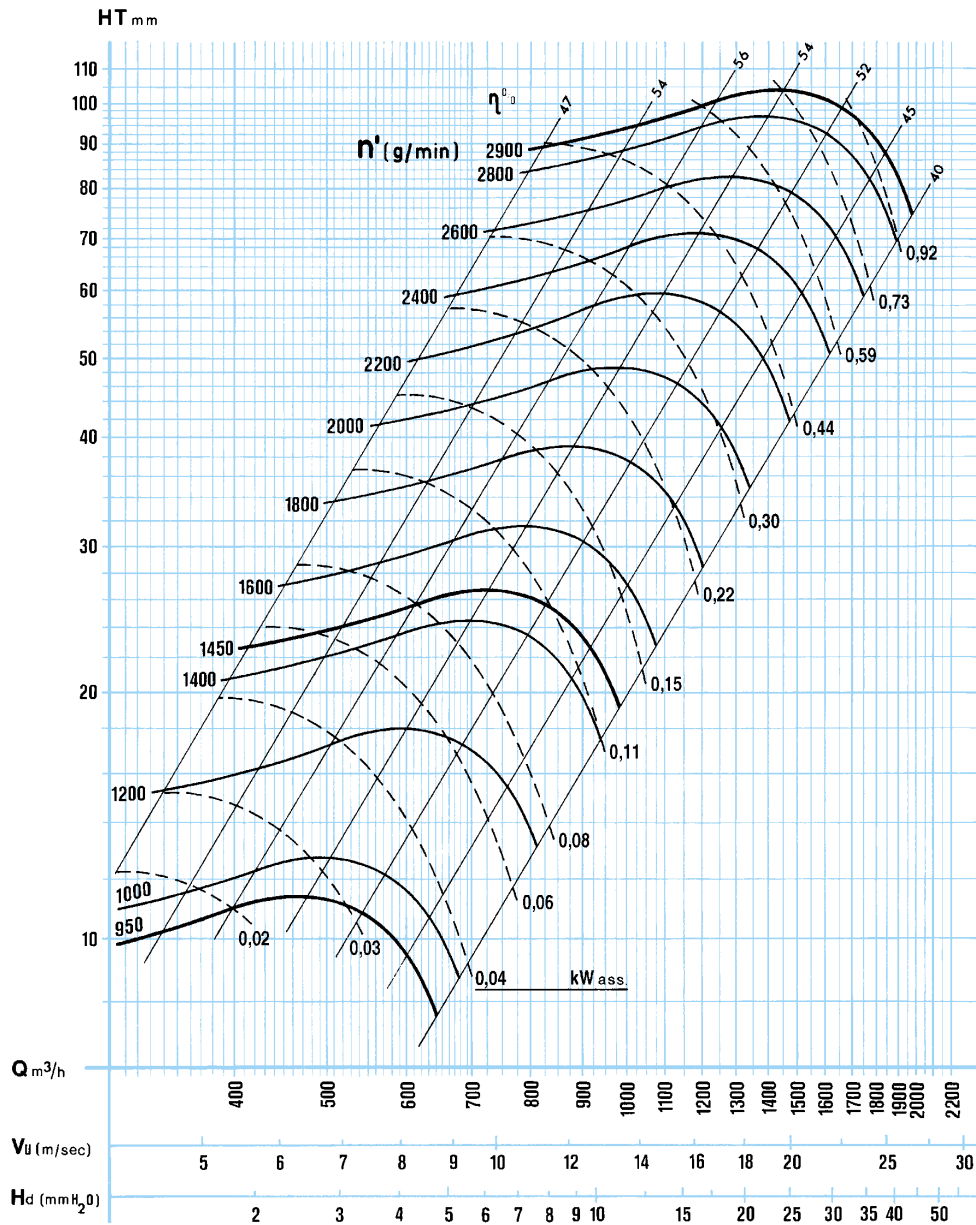
พัดลมระบายอากาศ

ความดันต่ำ

ผลิตโดยการขึ้นรูปแบบฉีด (injection moulding) ทั้งชิ้น โครงสร้างทำด้วยโพลีโพรพิลีน มีความทนทานต่อรังสี UV และสามารถปรับได้ 8 ตำแหน่ง ใบพัดโพลีโพรพิลีนมีสมรรถนะสูง และมีปีกใบพัดแบบโค้งมาด้านหน้า ได้สมดุลทั้งขณะหมุนและหยุดนิ่ง มีแกนใบพัดช่วยเสริมความแข็งแรง ป้องกันทำจากรัดุดหนการกัดกร่อน และช่วยป้องกันไม่ให้เกิดการรั่วที่แกนมอเตอร์และโครงสร้าง

ฐานรับมอเตอร์ B3/B5 ทำจากไนลอน อุปกรณ์ประกอบ (fittings) ของแอสเซมบลีภายนอกทำจากสแตนเลส มีทั้งมอเตอร์แบบสามเฟส แบบเฟสเดียวความเร็วเดียว และแบบสองความเร็ว พร้อมด้วยไปรเทศันแบบ IP55 หรือ EEx-d

VS B 20





ASPIRATORE A Bassa Pressione

Stampato completamente ad iniezione. Carcassa in polipropilene resistente ai raggi UV orientabile in 8 posizioni. Ventola in polipropilene ad alto rendimento con pale curve in avanti, equilibrata staticamente e dinamicamente, con mozzo rinforzato. Guarnizioni anticorrosione contro il rischio di fuoriuscita fumi. Supporto motore in nylon per motori B3/B5. Viteria d'acciaio inossidabile. Disponibile con motore trifase, monofase, per regolazione, EEx-d o a due velocità, protezione IP55.



VENTILATEUR A Basse Pression

Moulé complètement par injection. Volute en polypropylène résistant aux rayons UV orientable dans 8 positions. Turbine de polypropylène à fort rendement à action, équilibrée statiquement et dynamiquement, à moyeu en aluminium noyé en polypropylène. Garniture anticorrosive contre le risque de fuite de gaz. Support de moteur en nylon pour moteurs B3/B5. Vis en acier inoxydable. Disponible avec moteur triphasé, monophasé, réglable, EEx-d ou à deux vitesses, protection IP55.



EXTRACT FAN Low Pressure

Produced completely by injection moulding. Polypropylene housing resistant to UV rays and adjustable to 8 positions. High-performance polypropylene impeller with forward curved blades, statically and dynamically balanced, incorporating a reinforced hub. Gaskets from corrosive material providing protection against shaft/case leakage. Nylon support stool for B3/B5 motors. Stainless steel external assembly fittings. Available with three-phase and single phase single speed motors two-speed motors with IP55 protection or EEx-d protection.



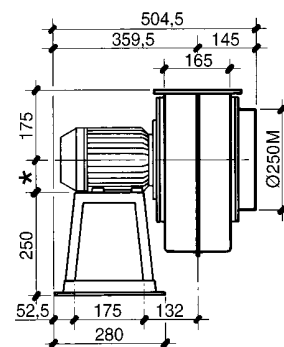
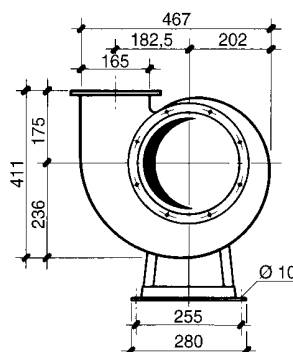
RADIALVENTILATOREN Niederdruck

Vollständig spritzgegossen. Gehäuse aus UV-resistentem Polypropylen in 8 Positionen einstellbar. Hochleistungslaufrad aus Polypropylen mit vorwärts gekrümmten Schaufeln. Laufrad statisch und dynamisch ausgewuchtet mit verstärkter Nabe. Hochresistente Spezialwellendichtung gegen Gasaustritt. Motorsitz aus Nylon für Motoren B3/B5. Schrauben aus Edelstahl. Mit Einphasen und Dreiphasen Motoren, für Frequenzumformer, EEx-d oder für zwei Geschwindigkeiten, Schutzart IP55.

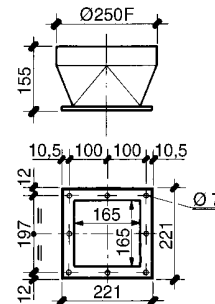
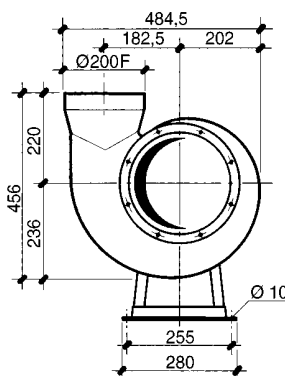
MODEL	Q m ³ /h	Ht mmH ₂ O	Hs mmH ₂ O	kW	HP	g/min rpm	dB(A)	kg	kg EEx-d
VSB 23	720	22	20	0,18	0,25	950	57	13	23
	1300	17	6				60		
	900	49	44	0,55	0,75	1450	58	15	27
	1100	50	42				62		
	1300	49	38				66		
	1450	48	34						
	2000	39	13						



SHAPE "B"



SHAPE "A"



* VARIABILE SECONDO MOTORE 71 - 80
* VARIABLE DEPENDING ON MOTOR 71 - 80

ROTAZIONE VISTA LATO
MOTORE

ROTATION LOOKING
FROM MOTOR SIDE

LG
ROTATION STANDARD RS

POSITIONS

RD
ROTATION INVERSE RI





VENTILADOR A Baja Presión

Moldeado completamente por inyección. Carcasa de polipropileno resistente a los rayos UV, orientable en 8 posiciones. Turbina de polipropileno de alto rendimiento con álabes curvados hacia adelante, equilibradas estática y dinámicamente, con cubo reforzado. Junta anticorrosiva contra riesgo de fuga de gases. Soporte del motor en nylon para motores B3/B5. Tornillos de acero inoxidable. Disponible con motor trifásico, monofásico, regulable, EEx-d o a dos velocidades, protección IP55.



VENTILADOR A Baixa Pressão

Moldagem completamente por injeção. Carcaça de polipropileno resistente aos raios UV, orientável em 8 posições. Rotor de polipropileno de alto rendimento com pás curvadas para frente, equilibradas estática e dinamicamente, com cubo reforçado. Junta anti-corrosiva contra risco de fuga de gases. Suporte do motor de nylon para motores B3/B5. Parafusos de aço inoxidável. Disponível com motor trifásico, monofásico regulável, EEx-d ou a duas velocidades, proteção IP55.



ВЫТЯЖНОЙ ВЕНТИЛЯТОР с низким давлением

Полностью произведен с использованием технологии инъекционного прессования. Корпус из полипропилена, устойчиво к действию УФ лучей, ориентируемый в 8 положениях. ИмPELLер из полипропилена с направленными вперед изогнутыми лопастями, статически и динамически уравновешенный, с упроченной втулкой. Прокладки устойчивы к коррозии и защищают от выхода дымов. Опора двигателя из нейлона для двигателей В3/В5. Винты из нержавеющей стали. Имеется с трехфазным двигателем, однофазным, регулируемым, EEx-d или с двумя скоростями, защита IP55.



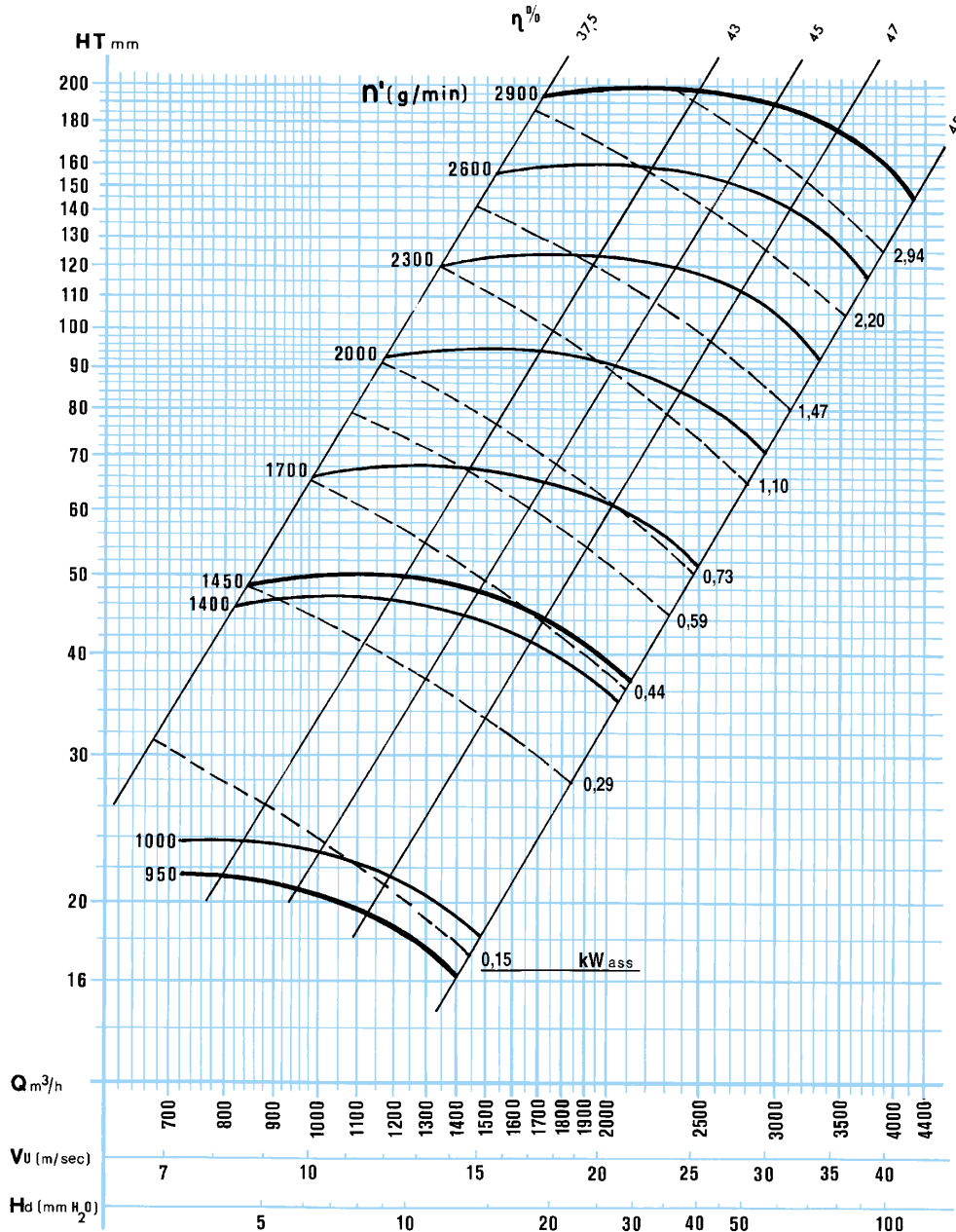
พัดลมระบายอากาศ

ความดันต่ำ

ผลิตโดยการขึ้นรูปแบบฉีด (injection moulding) ทั้งชิ้น โครงสร้างทำด้วยโพลีโพรพิลีน มีความทนทานต่อรังสี UV และสามารถปรับได้ 8 ตำแหน่ง ใบพัดโพลีโพรพิลีนมีสมรรถนะสูง และมีปีกใบพัดแบบโค้งมาด้านหน้า ได้สมดุลทั้งขณะหมุนและหยุดนิ่ง มีแกนใบพัดช่วยเสริมความแข็งแรง ประกันทำจากรัดดูหนการกัดกร่อนและช่วยป้องกันไม่ให้เกิดการรั่วที่แกนมอเตอร์และโครงสร้าง

ฐานรับมอเตอร์ B3/B5 ทำจากไนลอน อุปกรณ์ประกอบ (fittings) ของแอสเซมบลีภายนอกทำจากสแตนเลส มีทั้งมอเตอร์แบบสามเฟส แบบเฟสเดียวความเร็วเดียว และแบบสองความเร็วพร้อมด้วยโปรเทคชั่นแบบ IP55 หรือ EEx-d

VS B 23





ASPIRATORE A Bassa Pressione

Stampato completamente ad iniezione. Carcasa in polipropilene resistente ai raggi UV orientabile in 8 posizioni. Ventola in polipropilene ad alto rendimento con pale curve in avanti, equilibrata staticamente e dinamicamente, con mozzo rinforzato. Guarnizioni anticorrosione contro il rischio di fuoriuscita fumi. Supporto motore in nylon per motori B3/B5. Viteria d'acciaio inossidabile. Disponibile con motore trifase, monofase, per regolazione, EEx-d o a due velocità, protezione IP55.



VENTILATEUR A Basse Pression

Moulé complètement par injection. Volute en polypropylène résistant aux rayons UV orientable dans 8 positions. Turbine de polypropylène à fort rendement à action, équilibrée statiquement et dynamiquement, à moyeu en aluminium noyé en polypropylène. Garniture anticorrosive contre le risque de fuite de gaz. Support de moteur en nylon pour moteurs B3/B5. Vis en acier inoxydable. Disponible avec moteur triphasé, monophasé, réglable, EEx-d ou à deux vitesses, protection IP55.



EXTRACT FAN Low Pressure

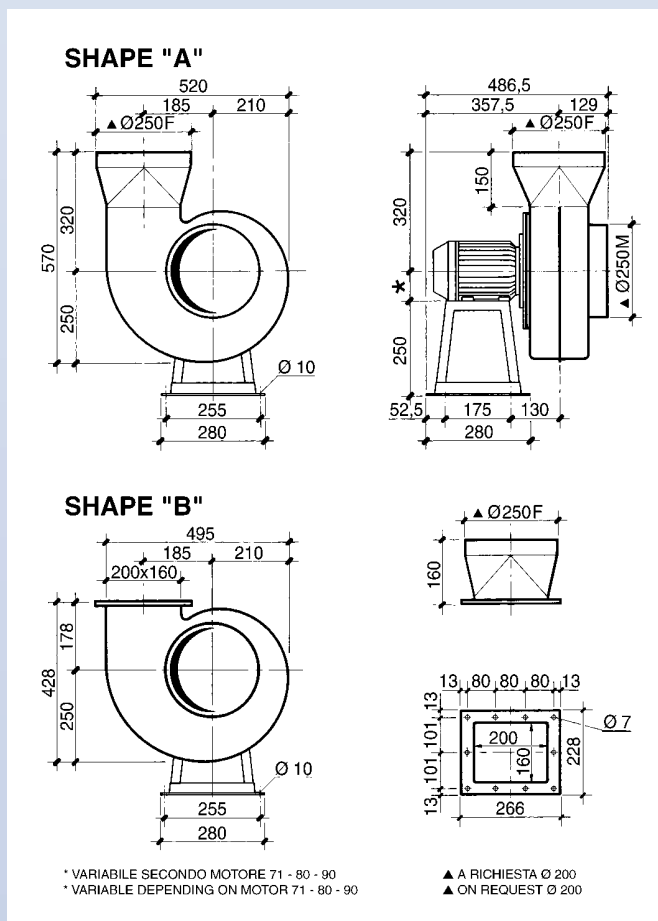
Produced completely by injection moulding. Polypropylene housing resistant to UV rays and adjustable to 8 positions. High-performance polypropylene impeller with forward curved blades, statically and dynamically balanced, incorporating a reinforced hub. Gaskets from corrosive material providing protection against shaft/case leakage. Nylon support stool for B3/B5 motors. Stainless steel external assembly fittings. Available with three-phase and single phase single speed motors two-speed motors with IP55 protection or EEx-d protection.



RADIALVENTILATOREN Niederdruck

Vollständig spritzgegossen. Gehäuse aus UV-resistentem Polypropylen in 8 Positionen einstellbar. Hochleistungslaufrad aus Polypropylen mit vorwärts gekrümmten Schaufeln. Lauftrad statisch und dynamisch ausgewuchtet mit verstärkter Nabe. Hochresistente Spezialwellendichtung gegen Gasaustritt. Motorsitz aus Nylon für Motoren B3/B5. Schrauben aus Edelstahl. Mit Einphasen und Dreiphasen Motoren, für Frequenzumformer, EEx-d oder für zwei Geschwindigkeiten, Schutzart IP55.

MODEL	Q m ³ /h	Ht mmH ₂ O	Hs mmH ₂ O	kW	HP	g/min rpm	dB(A)	kg	kg EEx-d
VSB 24	900	18	14	0,18	0,25	950	56	13	23
	1500	15	4				59		
	1100	40	34	0,55	0,75	1450	57	15	27
	1450	41	31				61		
	2200	33	10				65		
	2000	152	133	2,2	3	2900	70	26	43
	2200	162	139				71		



ROTAZIONE VISTA LATO MOTORE

ROTATION LOOKING FROM MOTOR SIDE

LG ROTATION STANDARD RS

POSITIONS

RD ROTATION INVERSE RI





VENTILADOR A Baja Presión

Moldeado completamente por inyección. Carcasa de polipropileno resistente a los rayos UV, orientable en 8 posiciones. Turbina de polipropileno de alto rendimiento con álabes curvados hacia adelante, equilibradas estática y dinámicamente, con cubo reforzado. Junta anticorrosiva contra riesgo de fuga de gases. Soporte del motor en nylon para motores B3/B5. Tornillos de acero inoxidable. Disponible con motor trifásico, monofásico, regulable, EEx-d o a dos velocidades, protección IP55.



VENTILADOR A Baixa Pressão

Moldagem completamente por injeção. Carcaça de polipropileno resistente aos raios UV, orientável em 8 posições. Rotor de polipropileno de alto rendimento com pás curvadas para frente, equilibradas estática e dinamicamente, com cubo reforçado. Junta anti-corrosiva contra risco de fuga de gases. Suporte do motor de nylon para motores B3/B5. Parafusos de aço inoxidável. Disponível com motor trifásico, monofásico regulável, EEx-d ou a duas velocidades, proteção IP55.



ВЫТЯЖНОЙ ВЕНТИЛЯТОР с низким давлением

Полностью произведен с использованием технологии инъекционного прессования. Корпус из полипропилена, устойчиво к действию УФ лучей, ориентируемый в 8 положениях. ИмPELLер из полипропилена с направленными вперед изогнутыми лопастями, статически и динамически уравновешенный, с упроченной втулкой. Прокладки устойчивы к коррозии и защищают от выхода дымов. Опора двигателя из нейлона для двигателей В3/В5. Винты из нержавеющей стали. Имеется с трехфазным двигателем, однофазным, регулируемым, EEx-d или с двумя скоростями, защита IP55.



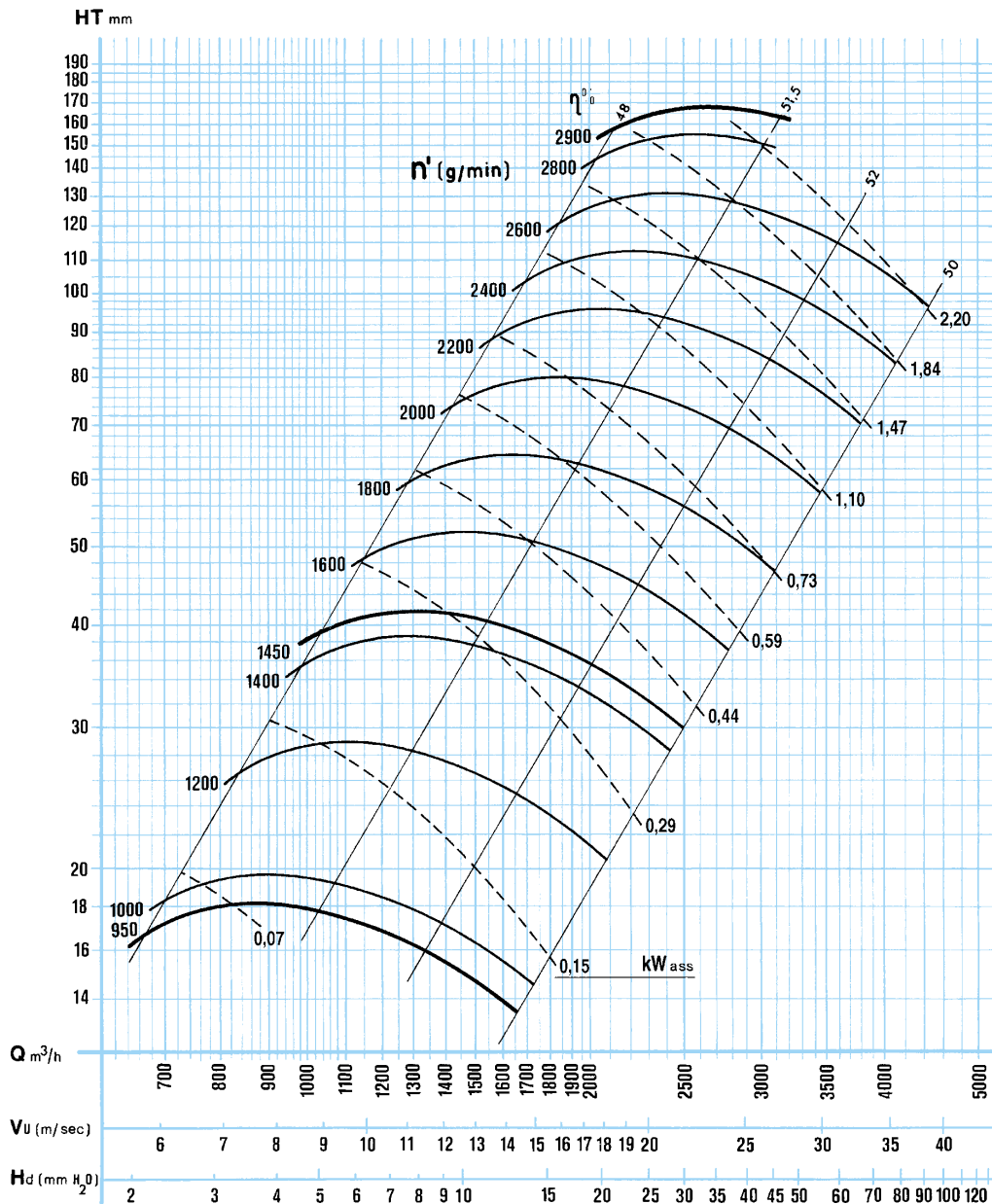
พัดลมระบายอากาศ

ความดันต่ำ

ผลิตโดยการขึ้นรูปแบบฉีด (injection moulding) ทั้งชิ้น โครงสร้างทำด้วยโพลีโพรพิลีน มีความทนทานต่อรังสี UV และสามารถปรับได้ 8 ตำแหน่ง ใบพัดโพลีโพรพิลีนมีสมรรถนะสูง และมีปีกใบพัดแบบโค้งมาด้านหน้า ได้สมดุลทั้งขณะหมุนและหยุดนิ่ง มีแกนใบพัดช่วยเสริมความแข็งแรง ประกันทำจากรัดดูหนการกัดกร่อนและช่วยป้องกันไม่ให้เกิดการรั่วที่แกนมอเตอร์และโครงสร้าง

ฐานรับมอเตอร์ B3/B5 ทำจากไนลอน อุปกรณ์ประกอบ (fittings) ของแอสเซมบลีภายนอกทำจากสแตนเลส มีทั้งมอเตอร์แบบสามเฟส แบบเฟสเดียวความเร็วเดียว และแบบสองความเร็ว พร้อมด้วยโปรเตคชั่นแบบ IP55 หรือ EEx-d

VS B 24





ASPIRATORE A Bassa Pressione

Stampato completamente ad iniezione. Carcasa in polipropilene resistente ai raggi UV orientabile in 8 posizioni. Ventola in polipropilene ad alto rendimento con pale curve in avanti, equilibrata staticamente e dinamicamente, con mozzo rinforzato. Guarnizioni anticorrosione contro il rischio di fuoriuscita fumi. Supporto motore in nylon per motori B3/B5. Viteria d'acciaio inossidabile. Disponibile con motore trifase, monofase, per regolazione, EEx-d o a due velocità, protezione IP55.



VENTILATEUR A Basse Pression

Moulé complètement par injection. Volute en polypropylène résistant aux rayons UV orientable dans 8 positions. Turbine de polypropylène à fort rendement à action, équilibrée statiquement et dynamiquement, à moyeu en aluminium noyé en polypropylène. Garniture anticorrosive contre le risque de fuite de gaz. Support de moteur en nylon pour moteurs B3/B5. Vis en acier inoxydable. Disponible avec moteur triphasé, monophasé, réglable, EEx-d ou à deux vitesses, protection IP55.



EXTRACT FAN Low Pressure

Produced completely by injection moulding. Polypropylene housing resistant to UV rays and adjustable to 8 positions. High-performance polypropylene impeller with forward curved blades, statically and dynamically balanced, incorporating a reinforced hub. Gaskets from corrosive material providing protection against shaft/case leakage. Nylon support stool for B3/B5 motors. Stainless steel external assembly fittings. Available with three-phase and single phase single speed motors two-speed motors with IP55 protection or EEx-d protection.



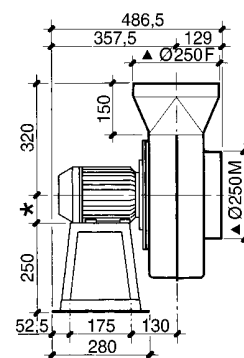
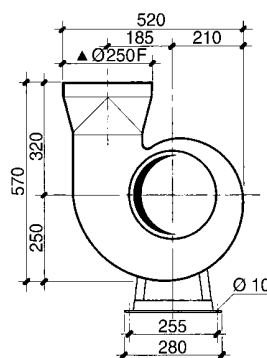
RADIALVENTILATOREN Niederdruck

Vollständig spritzgegossen. Gehäuse aus UV-resistentem Polypropylen in 8 Positionen einstellbar. Hochleistungslaufrad aus Polypropylen mit vorwärts gekrümmten Schaufeln. Laufrad statisch und dynamisch ausgewuchtet mit verstärkter Nabe. Hochresistente Spezialwellendichtung gegen Gasaustritt. Motorsitz aus Nylon für Motoren B3/B5. Schrauben aus Edelstahl. Mit Einphasen und Dreiphasen Motoren, für Frequenzumformer, EEx-d oder für zwei Geschwindigkeiten, Schutzart IP55.

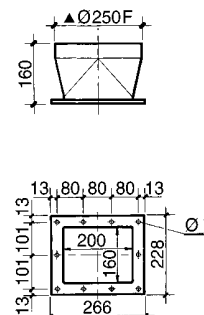
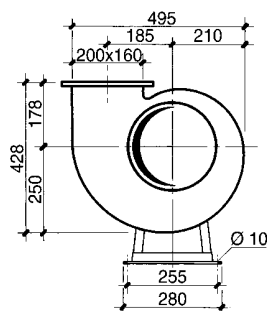
MODEL	Q m ³ /h	Ht mmH ₂ O	Hs mmH ₂ O	kW	HP	g/min rpm	dB(A)	kg	kg EEx-d
VSB 25	900	21	17	0,18	0,25	950	57	13	23
	1500	17	6				60		
	1100	48	42	0,55	0,75	1450	58	15	27
	1450	48	38				62		
	2200	40	17				66		
	1800	185	170	2,2	3	2900	70	26	43
	2200	190	167				72		



SHAPE "A"



SHAPE "B"



* VARIABILE SECONDO MOTORE 71 - 80 - 90
* VARIABLE DEPENDING ON MOTOR 71 - 80 - 90

▲ A RICHIESTA Ø 200
▲ ON REQUEST Ø 200

ROTAZIONE VISTA LATO
MOTORE

ROTATION LOOKING
FROM MOTOR SIDE

LG
ROTATION STANDARD RS

POSITIONS

RD
ROTATION INVERSE RI





VENTILADOR A Baja Presión

Moldeado completamente por inyección. Carcasa de polipropileno resistente a los rayos UV, orientable en 8 posiciones. Turbina de polipropileno de alto rendimiento con álabes curvados hacia adelante, equilibradas estática y dinámicamente, con cubo reforzado. Junta anticorrosiva contra riesgo de fuga de gases. Soporte del motor en nylon para motores B3/B5. Tornillos de acero inoxidable. Disponible con motor trifásico, monofásico, regulable, EEx-d o a dos velocidades, protección IP55.



VENTILADOR A Baixa Pressão

Moldagem completamente por injeção. Carcaça de polipropileno resistente aos raios UV, orientável em 8 posições. Rotor de polipropileno de alto rendimento com pás curvadas para frente, equilibradas estática e dinamicamente, com cubo reforçado. Junta anti-corrosiva contra risco de fuga de gases. Suporte do motor de nylon para motores B3/B5. Parafusos de aço inoxidável. Disponível com motor trifásico, monofásico regulável, EEx-d ou a duas velocidades, proteção IP55.



ВЫТЯЖНОЙ ВЕНТИЛЯТОР с низким давлением

Полностью произведен с использованием технологии инъекционного прессования. Корпус из полипропилена, устойчиво к действию УФ лучей, ориентируемый в 8 положениях. ИмPELLер из полипропилена с направленными вперед изогнутыми лопастями, статически и динамически уравновешенный, с упроченной втулкой. Прокладки устойчивы к коррозии и защищают от выхода дымов. Опора двигателя из нейлона для двигателей В3/В5. Винты из нержавеющей стали. Имеется с трехфазным двигателем, однофазным, регулируемым, EEx-d или с двумя скоростями, защита IP55.



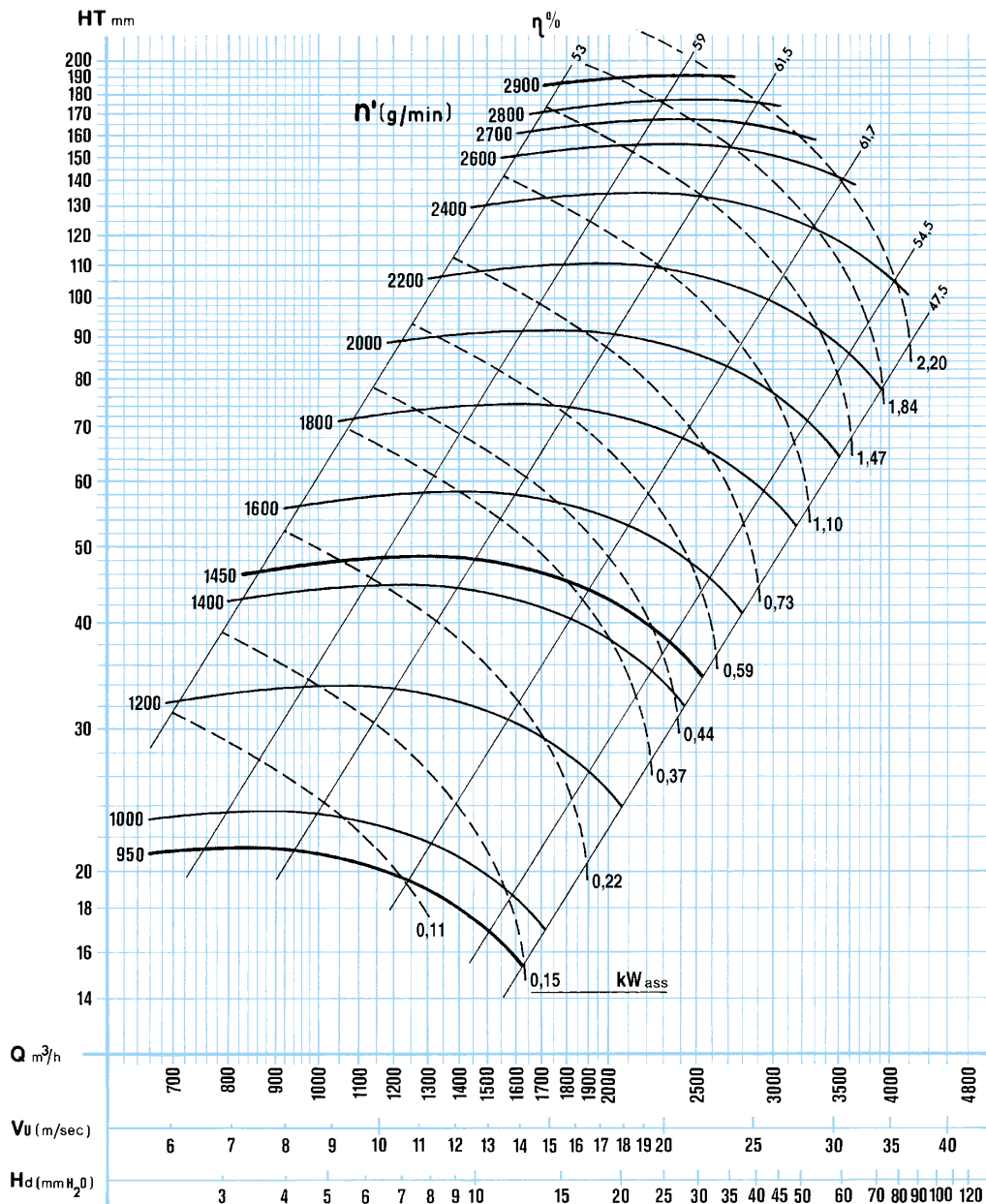
พัดลมระบายอากาศ

ความดันต่ำ

ผลิตโดยการขึ้นรูปแบบฉีด (injection moulding) ทั้งชิ้น โครงสร้างทำด้วยโพลีโพรพิลีน มีความทนทานต่อรังสี UV และสามารถปรับได้ 8 ตำแหน่ง ใบพัดโพลีโพรพิลีนมีสมรรถนะสูง และมีปีกใบพัดแบบโค้งมาด้านหน้า ได้สมดุลทั้งขณะหมุนและหยุดนิ่ง มีแกนใบพัดช่วยเสริมความแข็งแรง ประกันทำจากรัดดูหนการกัดกร่อน และช่วยป้องกันไม่ให้เกิดการรั่วที่แกนมอเตอร์และโครงสร้าง

ฐานรับมอเตอร์ B3/B5 ทำจากไนลอน อุปกรณ์ประกอบ (fittings) ของแอสเซมบลีภายนอกทำจากสแตนเลส มีทั้งมอเตอร์แบบสามเฟส แบบเฟสเดียวความเร็วเดียว และแบบสองความเร็ว พร้อมด้วยโปรเทคชั่นแบบ IP55 หรือ EEx-d

VS B 25





ASPIRATORE A Bassa Pressione

Stampato completamente ad iniezione. Carcasa in polipropilene resistente ai raggi UV orientabile in 8 posizioni. Ventola in polipropilene ad alto rendimento con pale curve in avanti, equilibrata staticamente e dinamicamente, con mozzo rinforzato. Guarnizioni anticorrosione contro il rischio di fuoriuscita fumi. Supporto motore in polipropilene per motori B3. Viteria d'acciaio inossidabile. Disponibile con motore trifase, monofase, per regolazione, EEx-d o a due velocità, protezione IP55.



VENTILATEUR A Basse Pression

Moulé complètement par injection. Volute en polypropylène résistant aux rayons UV orientable dans 8 positions. Turbine de polypropylène à fort rendement à action, équilibrée statiquement et dynamiquement, à moyeu en aluminium noyé en polypropylène. Garnitures anticorrosives contre le risque de fuite de gaz. Support de moteur en polypropylène pour moteurs B3. Vis en acier inoxydable. Disponible avec moteur triphasé, monophasé, réglable, EEx-d ou à deux vitesses, protection IP55.



EXTRACT FAN Low Pressure

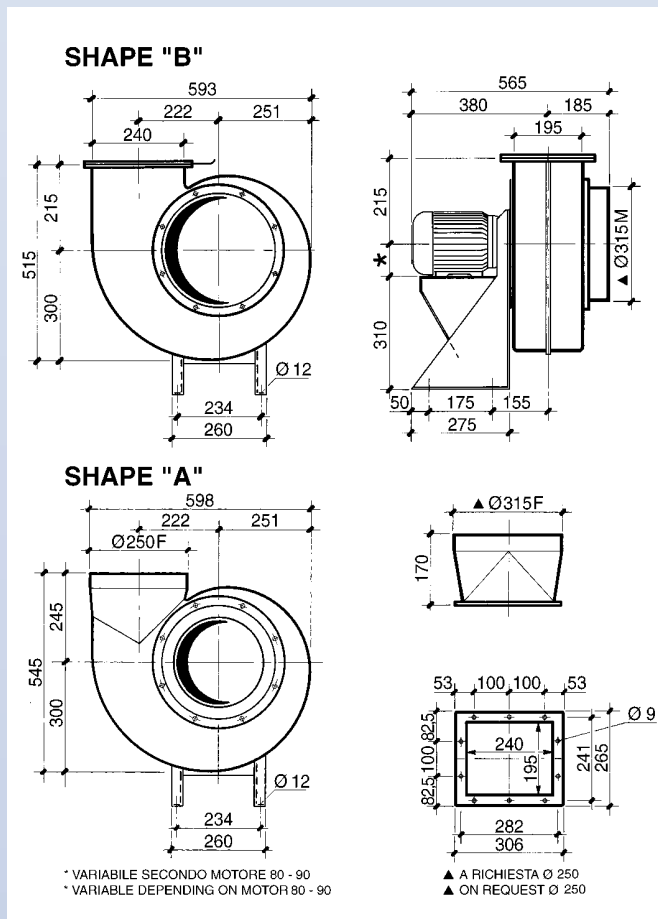
Produced completely by injection moulding. Polypropylene housing resistant to UV rays and adjustable to 8 positions. High-performance polypropylene impeller with forward curved blades, statically and dynamically balanced, incorporating a reinforced hub. Gaskets from corrosive material providing protection against shaft/case leakage. Polypropylene support stool for B3 motors. Stainless steel external assembly fittings. Available with three-phase and single phase single speed motors two-speed motors with IP55 protection or EEx-d protection.



RADIALVENTILATOREN Niederdruck

Vollständig spritzgegossen. Gehäuse aus UV-resistentem Polypropylen in 8 Positionen einstellbar. Hochleistungslaufrad aus Polypropylen mit vorwärts gekrümmten Schaufeln. Laufrad statisch und dynamisch ausgewuchtet mit verstärkter Nabe. Hochresistente Spezialwellendichtung gegen Gasaustritt. Motorsitz aus Polypropylen für Motoren B3. Schrauben aus Edelstahl. Mit Einphasen und Dreiphasen Motoren, für Frequenzumformer, EEx-d oder für zwei Geschwindigkeiten, Schutzart IP55.

MODEL	Q m ³ /h	Ht mmH ₂ O	Hs mmH ₂ O	kW	HP	g/min rpm	dB(A)	kg	kg EEx-d
VSB 30	1000	26	24	0,37	0,5	950	60	25	38
	1800	28	21						
	2500	22	9						
	1300	57	53	1,1	1,5	1450	65	29	45
	1800	62	55						
	3000	63	44						
	4000	50	15						



ROTAZIONE VISTA LATO MOTORE

ROTATION LOOKING FROM MOTOR SIDE

LG
ROTATION STANDARD RS

POSITIONS

RD
ROTATION INVERSE RI





VENTILADOR A Baja Presión

Moldeado completamente por inyección. Carcasa de polipropileno resistente a los rayos UV, orientable en 8 posiciones. Turbina de polipropileno de alto rendimiento con álabes curvados hacia adelante, equilibradas estática y dinámicamente, con cubo reforzado. Juntas anticorrosivas contra riesgo de fuga de gases. Soporte del motor de polipropileno para motores B3. Tornillos de acero inoxidable. Disponible con motor trifásico, monofásico, regulable, EEx-d o de dos velocidades, protección IP55.



VENTILADOR A Baixa Pressão

Moldagem completamente por injeção. Carcaça de polipropileno resistente aos raios UV, orientável em 8 posições. Rotor de polipropileno de alto rendimento com pás curvadas para frente, equilibradas estática e dinamicamente, com cubo reforçado. Juntas anti-corrosivas contra risco de fuga de gases. Suporte do motor de polipropileno para motores B3. Parafusos de aço inoxidável. Disponível com motor trifásico, monofásico regulável, EEx-d ou de duas velocidades, proteção IP55.



ВЫТЯЖНОЙ ВЕНТИЛЯТОР с низким давлением

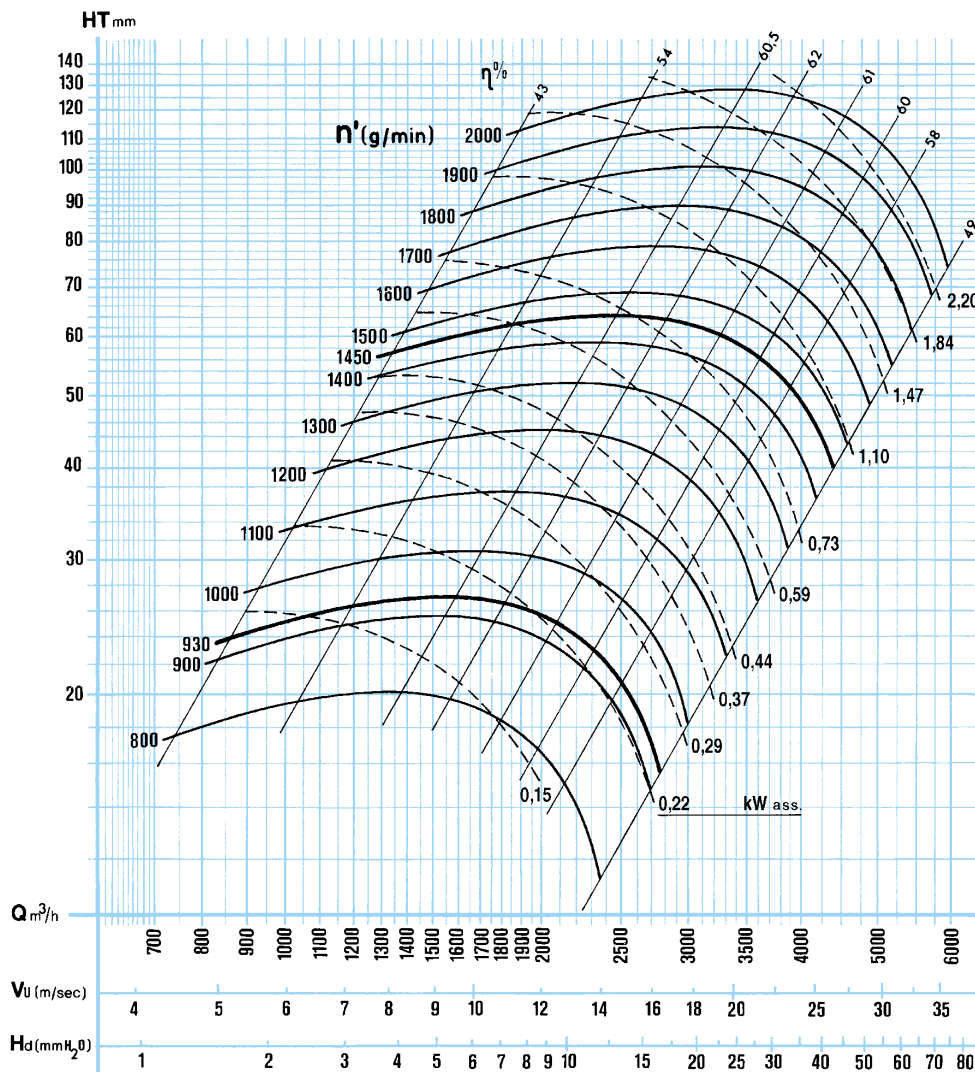
Полностью произведен с использованием технологии инжекционного прессования. Корпус из полипропилена, устойчивого к действию УФ лучей, ориентируемый в 8 положениях. Импеллер из полипропилена с направленными вперед изогнутыми лопастями, с высоким КПД, статически и динамически уравновешенный, с упрочненной втулкой. Прокладки устойчивы к коррозии и защищают от выхода дымов. Опора двигателя из полипропилена для двигателя В3. Винты из нержавеющей стали. Имеется с трехфазным двигателем, однофазным, регулируемым, EEx-d или с двумя скоростями, защита IP55.



พัดลมระบายอากาศ ความดันต่ำ

ผลิตโดยการขึ้นรูปแบบฉีด (injection moulding) ทั้งชิ้น โครงสร้างทำด้วยโพลีโพรพิลีน มีความทนทานต่อรังสี UV และสามารถปรับได้ 8 ตำแหน่ง ใบพัดโพลีโพรพิลีนมีสมรรถนะสูง และมีปีกใบพัดแบบโค้งมาด้านหน้า ได้สมดุลทั้งขณะหมุนและหยุดนิ่ง มีแกนใบพัดช่วยเสริมความแข็งแรง ป้องกันทำจากวัสดุทนการกัดกร่อนและช่วยป้องกันไม่ให้เกิดการรั่วที่แกนมอเตอร์และโครงสร้าง
ฐานรับมอเตอร์ B3 ทำจากโพลีโพรพิลีน อุปกรณ์ประกอบของแอสเซมบลีภายนอกทำจากสแตนเลส มีทั้งมอเตอร์แบบสามเฟส แบบเฟสเดียว ความเร็วเดียว และแบบสองความเร็ว พร้อมด้วยโปรเตคชั่นแบบ IP55 หรือ EEx-d

VS B 30





ASPIRATORE A Bassa Pressione

Stampato completamente ad iniezione. Carcasa in polipropilene resistente ai raggi UV orientabile in 8 posizioni. Ventola in polipropilene ad alto rendimento con pale curve in avanti, equilibrata staticamente e dinamicamente, con mozzo rinforzato. Guarnizioni anticorrosione contro il rischio di fuoriuscita fumi. Supporto motore in polipropilene per motori B3. Viteria d'acciaio inossidabile. Disponibile con motore trifase, monofase, per regolazione, EEx-d o a due velocità, protezione IP55.



VENTILATEUR A Basse Pression

Moulé complètement par injection. Volute en polypropylène résistant aux rayons UV orientable dans 8 positions. Turbine de polypropylène à fort rendement à action, équilibrée statiquement et dynamiquement, à moyeu en aluminium noyé en polypropylène. Garnitures anticorrosives contre le risque de fuite de gaz. Support de moteur en polypropylène pour moteurs B3. Vis en acier inoxydable. Disponible avec moteur triphasé, monophasé, réglable, EEx-d ou à deux vitesses, protection IP55.



EXTRACT FAN Low Pressure

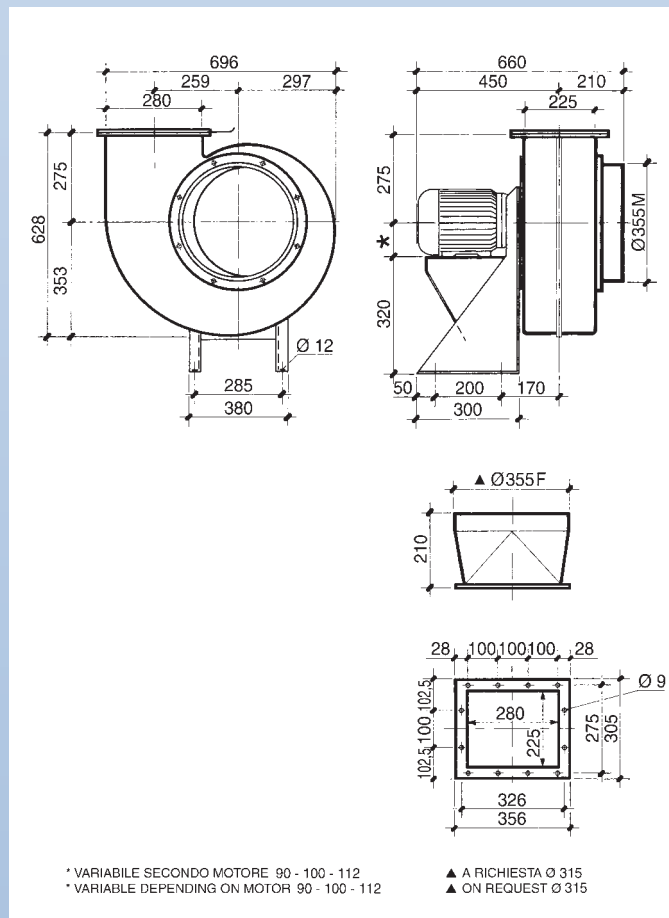
Produced completely by injection moulding. Polypropylene housing resistant to UV rays and adjustable to 8 positions. High-performance polypropylene impeller with forward curved blades, statically and dynamically balanced, incorporating a reinforced hub. Gaskets from corrosive material providing protection against shaft/case leakage. Polypropylene support stool for B3 motors. Stainless steel external assembly fittings. Available with three-phase and single phase single speed motors two-speed motors with IP55 protection or EEx-d protection.



RADIALVENTILATOREN Niederdruck

Vollständig spritzgegossen. Gehäuse aus UV-resistentem Polypropylen in 8 Positionen einstellbar. Hochleistungslaufrad aus Polypropylen mit vorwärts gekrümmten Schaufeln. Laufrad statisch und dynamisch ausgewuchtet mit verstärkter Nabe. Hochresistente Spezialwellendichtung gegen Gasaustritt. Motorsitz aus Polypropylen für Motoren B3. Schrauben aus Edelstahl. Mit Einphasen und Dreiphasen Motoren, für Frequenzumformer, EEx-d oder für zwei Geschwindigkeiten, Schutzart IP55.

MODEL	Q m ³ /h	Ht mmH ₂ O	Hs mmH ₂ O	kW	HP	g/min rpm	dB(A)	kg	kg EEx-d
VSB 35	2000	37	32	1,1	1,5	950	65	42	57
	3000	40	30						
	4000	34	15						
	3000	83	73	3	4	1450	70	48	70
	4000	91	72						
	5000	90	61						
	6000	80	40						



ROTAZIONE VISTA LATO MOTORE

ROTATION LOOKING FROM MOTOR SIDE

LG
ROTATION STANDARD RS
POSITIONS

RD
ROTATION INVERSE RI





VENTILADOR A Baja Presión

Moldeado completamente por inyección. Carcasa de polipropileno resistente a los rayos UV orientable en 8 posiciones. Turbina de polipropileno de alto rendimiento con álabes curvados hacia adelante, equilibradas estática y dinámicamente, con cubo reforzado. Juntas anticorrosivas contra riesgo de fuga de gases. Soporte del motor de polipropileno para motores B3. Tornillos de acero inoxidable. Disponible con motor trifásico, monofásico, regulable, EEx-d o a dos velocidades, protección IP55.



VENTILADOR A Baixa Pressão

Moldagem completamente por injeção. Carcaça de polipropileno resistente aos raios UV, orientável em 8 posições. Rotor de polipropileno de alto rendimento com pás curvadas para frente, equilibradas estática e dinamicamente, com cubo reforçado. Juntas anti-corrosivas contra risco de fuga de gases. Suporte do motor de polipropileno para motores B3. Parafusos de aço inoxidável. Disponível com motor trifásico, monofásico regulável, EEx-d ou a duas velocidades, proteção IP55.



ВЫТЯЖНОЙ ВЕНТИЛЯТОР с низким давлением

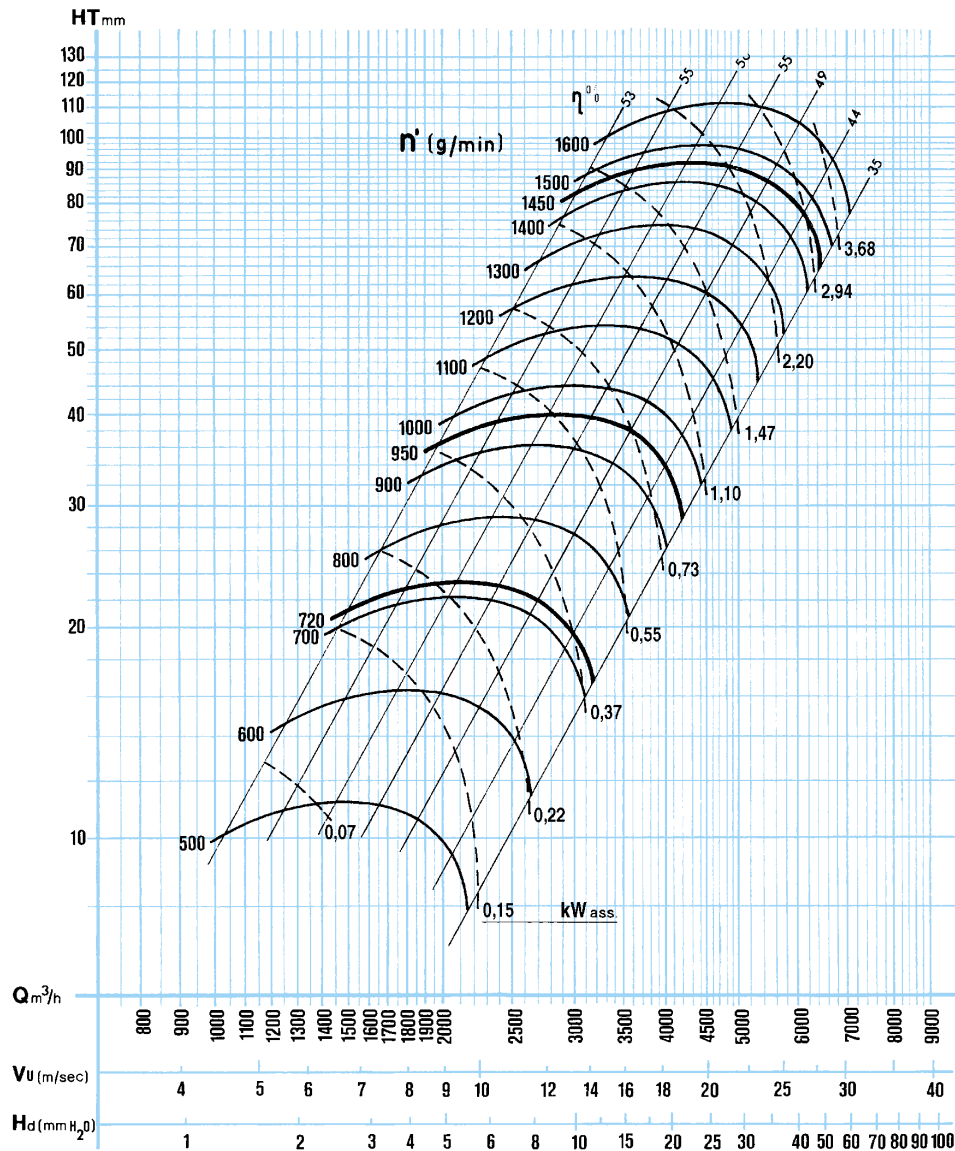
Полностью произведен с использованием технологии инъекционного прессования. Корпус из полипропилена, устойчивого к действию УФ лучей, ориентируемый в 8 положениях. ИмPELLер из полипропилена с направленными вперед изогнутыми лопастями, с высоким КПД, статически и динамически уравновешенный, с упроченной втулкой. Прокладки устойчивы к коррозии и защищают от выхода дымов. Опора двигателя из полипропилена для двигателя В3. Винты из нержавеющей стали. Имеется с трехфазным двигателем, однофазным, регулируемым, EEx-d или с двумя скоростями, защита IP55.



พัดลมระบายอากาศ ความดันต่ำ

ผลิตโดยการขึ้นรูปแบบฉีด (injection moulding) ทั้งชิ้น โครงสร้างทำด้วยโพลีโพรพิลีน มีความทนทานต่อรังสี UV และสามารถปรับได้ 8 ตำแหน่ง ใบพัดโพลีโพรพิลีนมีสมรรถนะสูง และมีปีกใบพัดแบบโค้งมาด้านหน้า ได้สมดุลทั้งขณะหมุนและหยุดนิ่ง มีแกนใบพัดช่วยเสริมความแข็งแรง ปะเก็นทำจากวัสดุทนการกัดกร่อนและช่วยป้องกันไม่ให้เกิดการรั่วที่แกนมอเตอร์และโครงสร้าง
ฐานรับมอเตอร์ B3 ทำจากโพลีโพรพิลีน อุปกรณ์ประกอบของแอสเซมบลีภายนอกทำจากสแตนเลส มีทั้งมอเตอร์แบบสามเฟส แบบเฟสเดียว ความเร็วเดียว และแบบสองความเร็ว พร้อมด้วยโปร텍ชันแบบ IP55 หรือ EEx-d

VSB 35





ASPIRATORE A Bassa Pressione

Stampato completamente ad iniezione. Carcassa in polipropilene resistente ai raggi UV orientabile in 8 posizioni. Ventola in polipropilene ad alto rendimento con pale curve in avanti, equilibrata staticamente e dinamicamente, con mozzo rinforzato. Guarnizioni anticorrosione contro il rischio di fuoriuscita fumi. Supporto motore in ferro zincato per motori B3. Viteria d'acciaio inossidabile. Disponibile con motore trifase, monofase, per regolazione, EEx-d o a due velocità, protezione IP55.



VENTILATEUR A Basse Pression

Moulé complètement par injection. Volute en polypropylène résistant aux rayons UV orientable dans 8 positions. Turbine de polypropylène à fort rendement à action, équilibrée statiquement et dynamiquement, à moyeu en aluminium noyé en polypropylène. Garnitures anticorrosives contre le risque de fuite de gaz. Support de moteur en fer galvanisé pour moteurs B3. Vis en acier inoxydable. Disponible avec moteur triphasé, monophasé, réglable, EEx-d ou à deux vitesses, protection IP55.



EXTRACT FAN Low Pressure

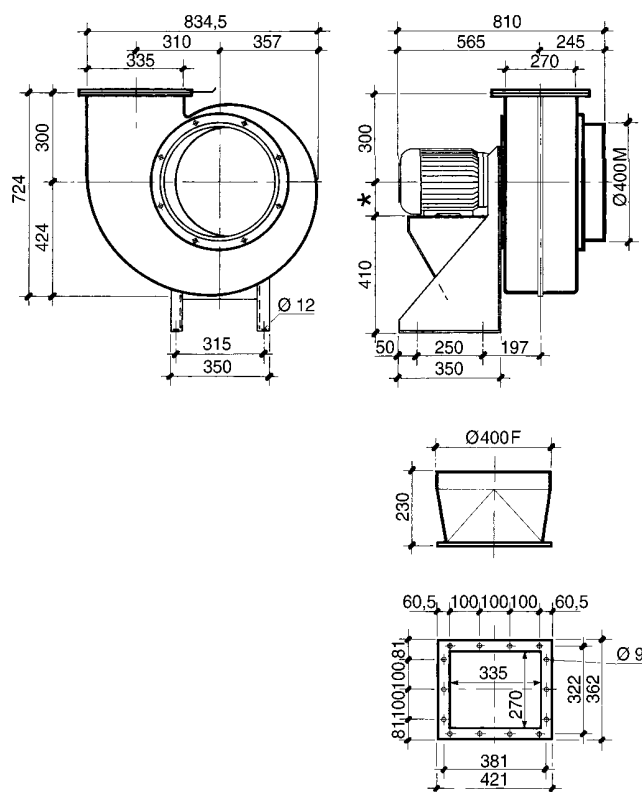
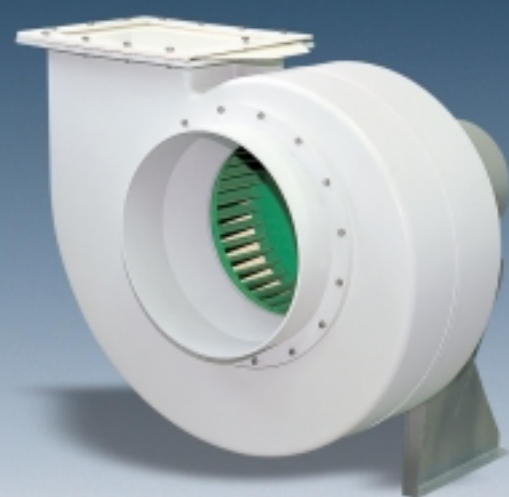
Produced completely by injection moulding. Polypropylene housing resistant to UV rays and adjustable to 8 positions. High-performance polypropylene impeller with forward curved blades, statically and dynamically balanced, incorporating a reinforced hub. Gaskets from corrosive material providing protection against shaft/case leakage. Galvanised steel stool for B3 motors. Stainless steel external assembly fittings. Available with three-phase and single phase single speed motors two-speed motors with IP55 protection or EEx-d protection.



RADIALVENTILATOREN Niederdruck

Vollständig spritzgegossen. Gehäuse aus UV-resistentem Polypropylen in 8 Positionen einstellbar. Hochleistungslaufrad aus Polypropylen mit vorwärts gekrümmten Schaufeln. Laufrad statisch und dynamisch ausgewuchtet mit verstärkter Nabe. Hochresistente Spezialwellendichtung gegen Gasaustritt. Motorsitz aus verzinktem Stahl für Motoren B3. Schrauben aus Edelstahl. Mit Einphasen und Dreiphasen Motoren, für Frequenzumformer, EEx-d oder für zwei Geschwindigkeiten, Schutzart IP55.

MODEL	Q m ³ /h	Ht mmH ₂ O	Hs mmH ₂ O	kW	HP	g/min rpm	dB(A)	kg	kg EEx-d
VSB 42	3500	50	43	3	4	950	72	88	139
	5000	54	39						
	7000	40	11						
	6000	122	101	5,5	7,5	1450	78	90	142
	8000	127	89						
	9000	123	76	7,5				102	148
	10000	110	53						



* VARIABILE SECONDO MOTORE 100 - 112 - 132
* VARIABLE DEPENDING ON MOTOR 100 - 112 - 132

ROTAZIONE VISTA LATO MOTORE

ROTATION LOOKING FROM MOTOR SIDE

LG ROTATION STANDARD RS

POSITIONS

RD ROTATION INVERSE RI





VENTILADOR A Baja Presión

Moldeado completamente por inyección. Carcasa de polipropileno resistente a los rayos UV orientable en 8 posiciones. Turbina de polipropileno de alto rendimiento con álabes curvados hacia adelante, equilibradas estática y dinámicamente, con cubo reforzado. Juntas anticorrosivas contra riesgo de fuga de gases.

Soporte del motor en hierro galvanizado para motores B3. Tornillos de acero inoxidable. Disponible con motor trifásico, monofásico, regulable, EEx-d o a dos velocidades, protección IP55.



VENTILADOR A Baixa Pressão

Moldagem completamente por injeção. Carcaça de polipropileno resistente aos raios UV, orientável em 8 posições.

Rotor de polipropileno de alto rendimento com pás curvadas para frente, equilibradas estática e dinamicamente, com cubo reforçado. Juntas anti-corrosivas contra risco de fuga de gases.

Suporte do motor de ferro galvanizado para motores B3. Parafusos de aço inoxidável. Disponível com motor trifásico, monofásico regulável, EEx-d ou a duas velocidades, proteção IP55.



ВЫТЯЖНОЙ ВЕНТИЛЯТОР с низким давлением

Полностью произведен с использованием технологии инъекционного прессования. Корпус из полипропилена, устойчивого к действию УФ лучей, ориентируемый в 8 положениях. ИмPELLер из полипропилена с направленными вперед изогнутыми лопастями, с высоким КПД, статически и динамически уравновешенный, с упроченной ступицей. Прокладки устойчивы к коррозии и защищают от выхода дыма. Опора двигателя из оцинкованного железа для двигателя B3. Винты из нержавеющей стали. Имеется с трехфазным двигателем, однофазным, регулируемым, EEx-d или с двумя скоростями, защита IP55.



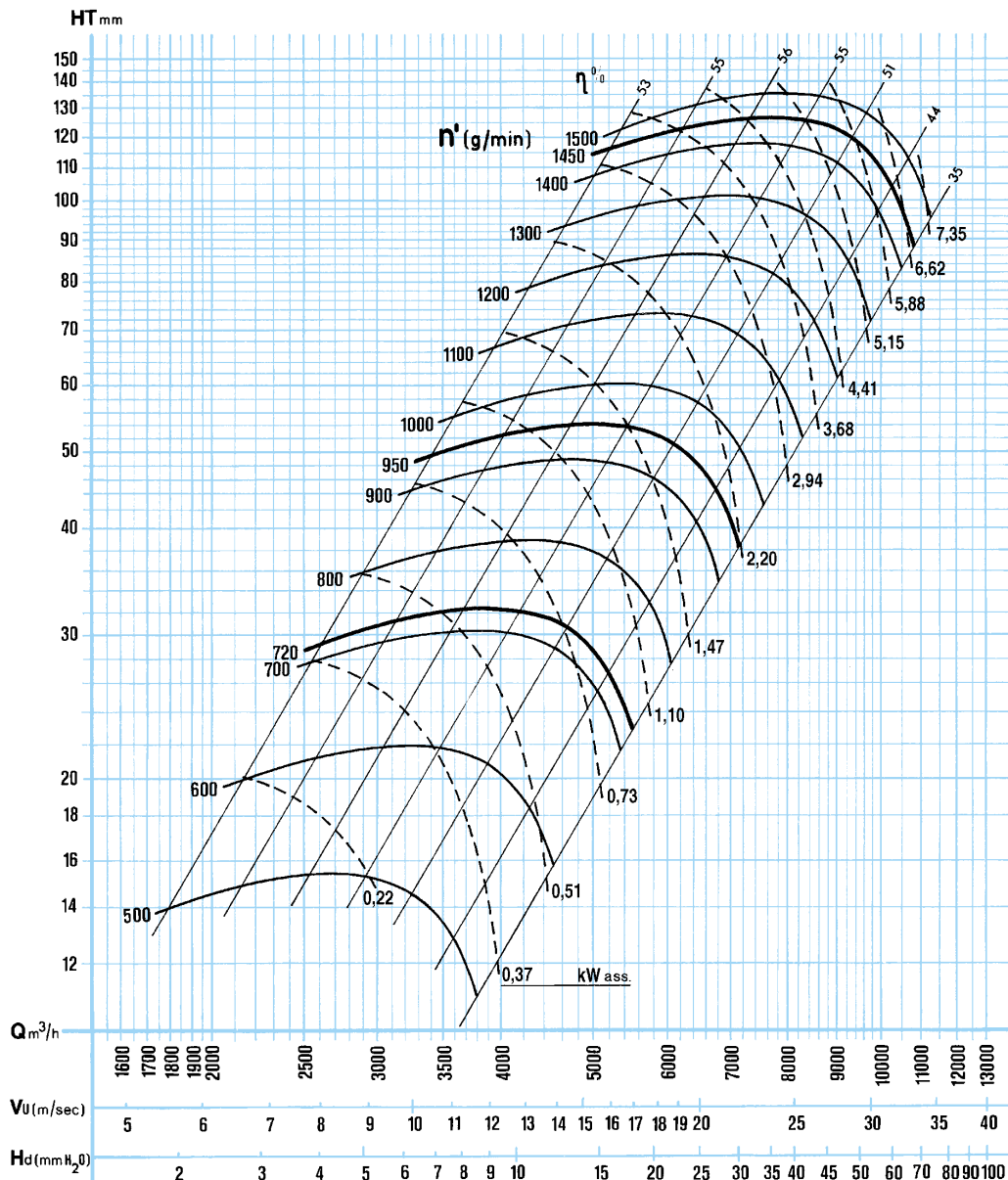
พัดลมระบายอากาศ

ความดันต่ำ

ผลิตโดยการขึ้นรูปแบบฉีด (injection moulding) ทั้งชิ้น โครงสร้างทำด้วยโพลีโพรพิลีนที่มีความทนทานต่อรังสี UV และสามารถปรับได้ 8 ตำแหน่ง ใบพัดโพลีโพรพิลีนมีสมรรถนะสูงและมีปีกใบพัดแบบโค้งมาด้านหน้า ได้สมดุลทั้งขณะหมุนและหยุดนิ่ง มีแกนใบพัดช่วยเสริมความแข็งแรง ป้องกันการกักตัวฝุ่นและการกัดกร่อนและช่วยป้องกันไม่ให้เกิดการรั่วที่แกนมอเตอร์และโครงเครื่อง

ฐานรับมอเตอร์ B3 ทำจากเหล็กกล้าชุบสังกะสี อุปกรณ์ประกอบของแอสเซมบลีภายนอกทำจากสแตนเลส มีทั้งมอเตอร์แบบสามเฟส แบบเฟสเดียวความเร็วเดียว และแบบสองความเร็ว พร้อมด้วยโปร텍ชั่นแบบ IP55 หรือ EEx-d

VS B 42





ASPIRATORE A Media Pressione

Stampato completamente ad iniezione. Carcasa in polipropilene resistente ai raggi UV orientabile in 8 posizioni. Ventola in polipropilene ad alto rendimento con pale curve in avanti, equilibrata staticamente e dinamicamente, con mozzo rinforzato. Guarnizioni anticorrosione contro il rischio di fuoriuscita fumi. Supporto motore in nylon per motori B3/B5. Viteria d'acciaio inossidabile. Disponibile con motore trifase, monofase, per regolazione, EEx-d o a due velocità, protezione IP55.



VENTILATEUR A Moyenne Pression

Moulé complètement par injection. Volute en polypropylène résistant aux rayons UV orientable dans 8 positions. Turbine de polypropylène à fort rendement à action, équilibrée statiquement et dynamiquement, à moyeu en aluminium noyé en polypropylène. Garniture anticorrosive contre le risque de fuite de gaz. Support de moteur en nylon pour moteurs B3/B5. Vis en acier inoxydable. Disponible avec moteur triphasé, monophasé, réglable, EEx-d ou à deux vitesses, protection IP55.



EXTRACT FAN Medium Pressure

Produced completely by injection moulding. Polypropylene housing resistant to UV rays and adjustable to 8 positions. High-performance polypropylene impeller with forward curved blades, statically and dynamically balanced, incorporating a reinforced hub. Gaskets from corrosive material providing protection against shaft/case leakage. Nylon support stool for B3/B5 motors. Stainless steel external assembly fittings. Available with three-phase and single phase single speed motors two-speed motors with IP55 protection or EEx-d protection.



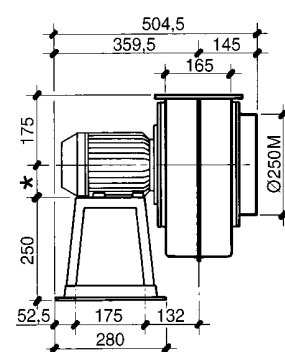
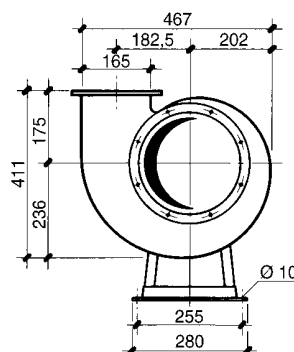
RADIALVENTILATOREN Mitteldruck

Vollständig spritzgegossen. Gehäuse aus UV-resistentem Polypropylen in 8 Positionen einstellbar. Hochleistungslaufrad aus Polypropylen mit vorwärts gekrümmten Schaufeln. Laufrad statisch und dynamisch ausgewuchtet mit verstärkter Nabe. Hochresistente Spezialwellendichtung gegen Gasaustritt. Motorsitz aus Nylon für Motoren B3/B5. Schrauben aus Edelstahl. Mit Einphasen und Dreiphasen Motoren, für Frequenzumformer, EEx-d oder für zwei Geschwindigkeiten, Schutzart IP55.

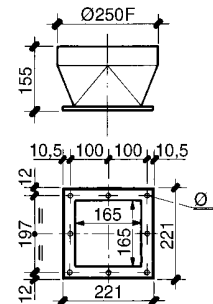
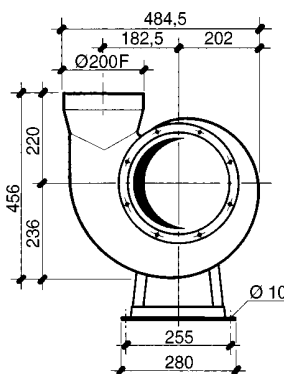
MODEL	Q m ³ /h	Ht mmH ₂ O	Hs mmH ₂ O	kW	HP	g/min rpm	dB(A)	kg	kg EEx-d
VSM 25	550	19	16	0,18	0,25	950	61	13	23
	900	17	10				62		
	700	42	38	0,55	0,75	1450	63	15	27
	1000	43	34				64		
	1400	36	18				66		
	1300	165	150	2,2	3	2900	73	26	43
	2400	166	114				75		



SHAPE "B"



SHAPE "A"



* VARIABILE SECONDO MOTORE 71 - 80
* VARIABLE DEPENDING ON MOTOR 71 - 80

ROTAZIONE VISTA LATO
MOTORE

ROTATION LOOKING
FROM MOTOR SIDE

LG
ROTATION STANDARD RS

POSITIONS

RD
ROTATION INVERSE RI





VENTILADOR A Media Presión

Moldeado completamente por inyección. Carcasa de polipropileno resistente a los rayos UV, orientable en 8 posiciones. Turbina de polipropileno de alto rendimiento con álabes curvados hacia adelante, equilibradas estática y dinámicamente, con cubo reforzado. Junta anticorrosiva contra riesgo de fuga de gases. Soporte del motor en nylon para motores B3/B5. Tornillos de acero inoxidable. Disponible con motor trifásico, monofásico, regulable, EEx-d o a dos velocidades, protección IP55.



VENTILADOR A Meia Pressão

Moldagem completamente por injeção. Carcaça de polipropileno resistente aos raios UV, orientável em 8 posições. Rotor de polipropileno de alto rendimento com pás curvadas para frente, equilibradas estática e dinamicamente, com cubo reforçado. Junta anti-corrosiva contra risco de fuga de gases. Suporte do motor de nylon para motores B3/B5. Parafusos de aço inoxidável. Disponível com motor trifásico, monofásico regulável, EEx-d ou a duas velocidades, proteção IP55.



ВЫТЯЖНОЙ ВЕНТИЛЯТОР со средним давлением

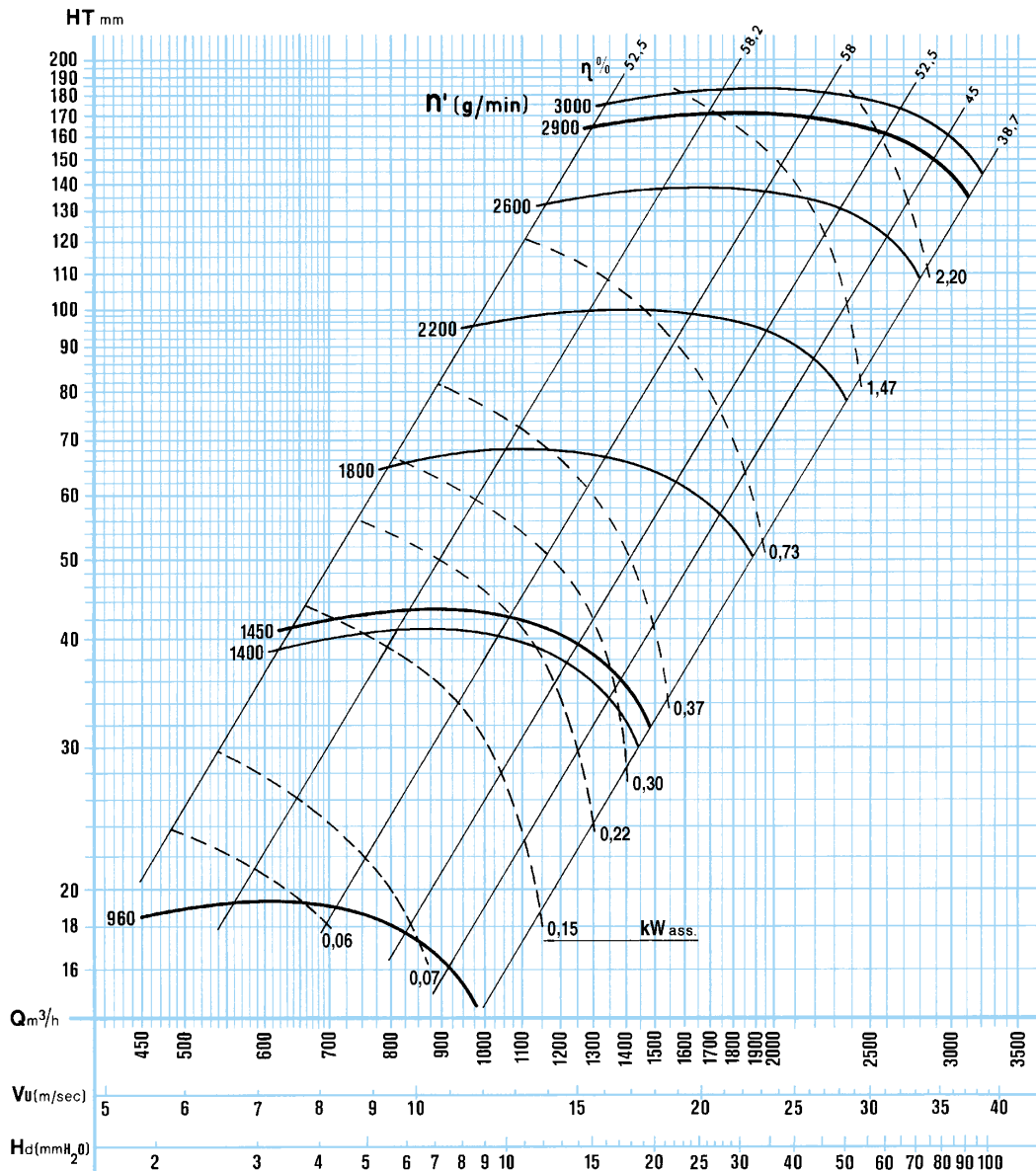
Полностью произведен с использованием технологии инъекционного прессования. Корпус из полипропилена, устойчивый к действию УФ лучей, ориентируемый в 8 положениях. ИмPELLер из полипропилена с направленными вперед изогнутыми лопастями, статически и динамически уравновешенный, с упроченной втулкой. Прокладки устойчивы к коррозии и защищают от выхода дымов. Опора двигателя из нейлона для двигателей В3/В5. Винты из нержавеющей стали. Имеется с трехфазным двигателем, однофазным, регулируемым, EEx-d или с двумя скоростями, защита IP55.



พัดลมระบายอากาศ ความดันปานกลาง

ผลิตโดยการขึ้นรูปแบบฉีด(injection moulding) ทั้งชิ้น โครงเครื่องทำด้วยโพลีโพรพิลีน มีความทนทานต่อรังสี UV และสามารถปรับได้ 8 ตำแหน่ง ใบพัดโพลีโพรพิลีนมีสมรรถนะสูง และมีปีกใบพัดแบบโค้งมาด้านหน้า ได้สมดุลทั้งขณะหมุนและหยุดนิ่ง มีแกนใบพัดช่วยเสริมความแข็งแรง ป้องกันทำจากวัสดุทนการกัดกร่อน และช่วยป้องกันไม่ให้เกิดการรั่วที่แกนมอเตอร์และโครงเครื่อง
ฐานรับมอเตอร์ B3/B5 ทำจากไนลอน อุปกรณ์ประกอบ(fittings)ของแอสเซมบลีภายนอกทำจากสแตนเลส มีทั้งมอเตอร์แบบสามเฟส แบบเฟสเดียวความเร็วเดียว และแบบสองความเร็ว พร้อมด้วยโปรเตคชั่นแบบ IP55 หรือ EEx-d

VSM 25





ASPIRATORE Ad Alta Pressione

Stampato completamente ad iniezione. Carcassa in polipropilene resistente ai raggi UV orientabile in 8 posizioni. Ventola in polipropilene ad alto rendimento con pale curve in avanti, equilibrata staticamente e dinamicamente, con mozzo rinforzato. Guarnizioni anticorrosione contro il rischio di fuoriuscita fumi. Supporto motore in nylon per motori B3/B5. Viteria d'acciaio inossidabile. Disponibile con motore trifase, monofase, per regolazione, EEx-d o a due velocità, protezione IP55.



VENTILATEUR A Haute Pression

Moulé complètement par injection. Volute en polypropylène résistant aux rayons UV orientable dans 8 positions. Turbine de polypropylène à fort rendement à action, équilibrée statiquement et dynamiquement, à moyeu en aluminium noyé en polypropylène. Garniture anticorrosive contre le risque de fuite de gaz. Support de moteur en nylon pour moteurs B3/B5. Vis en acier inoxydable. Disponible avec moteur triphasé, monophasé, réglable, EEx-d ou à deux vitesses, protection IP55.



EXTRACT FAN High Pressure

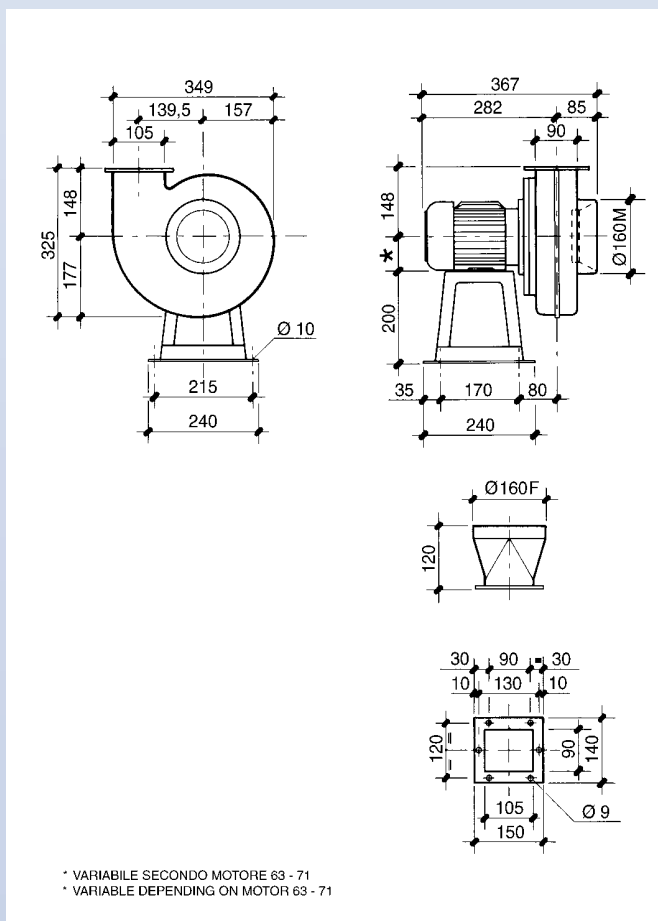
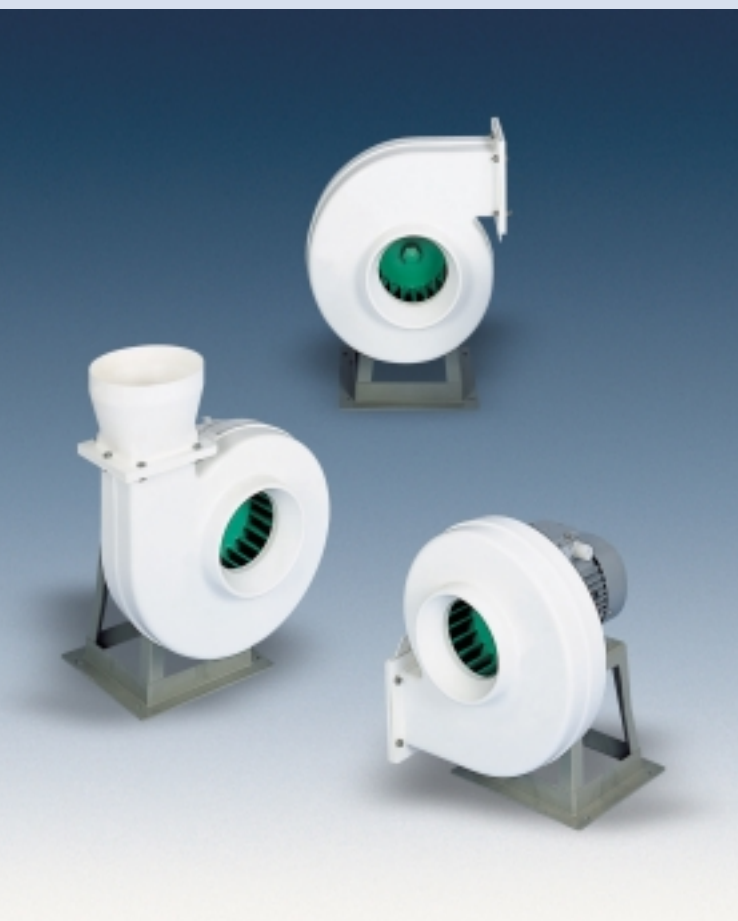
Produced completely by injection moulding. Polypropylene housing resistant to UV rays and adjustable to 8 positions. High-performance polypropylene impeller with forward curved blades, statically and dynamically balanced, incorporating a reinforced hub. Gaskets from corrosive material providing protection against shaft/case leakage. Nylon support stool for B3/B5 motors. Stainless steel external assembly fittings. Available with three-phase and single phase single speed motors two-speed motors with IP55 protection or EEx-d protection.



RADIALVENTILATOREN Hochdruck

Vollständig spritzgegossen. Gehäuse aus UV-resistentem Polypropylen in 8 Positionen einstellbar. Hochleistungslaufrad aus Polypropylen mit vorwärts gekrümmten Schaufeln. Laufrad statisch und dynamisch ausgewuchtet mit verstärkter Nabe. Hochresistente Spezialwellendichtung gegen Gasaustritt. Motorsitz aus Nylon für Motoren B3/B5. Schrauben aus Edelstahl. Mit Einphasen und Dreiphasen Motoren, für Frequenzumformer, EEx-d oder für zwei Geschwindigkeiten, Schutzart IP55.

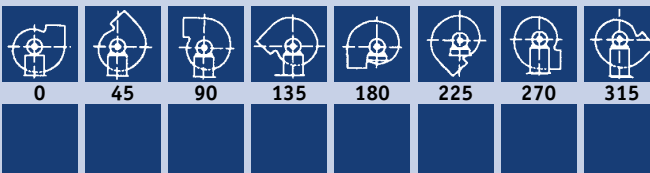
MODEL	Q m ³ /h	Ht mmH ₂ O	Hs mmH ₂ O	kW	HP	g/min rpm	dB(A)	kg	kg EEx-d
VSA 20	250	27	23	0,18	0,25	1450	60	9	16
	350		19						
	400		15						
	450	105	92	0,55	0,75	2900	67	11	21
	550	108	89						
	720	109	76						
	800	105	63						



ROTAZIONE VISTA LATO
MOTORE

ROTATION LOOKING
FROM MOTOR SIDE

LG
ROTATION STANDARD RS
POSITIONS





VENTILADOR A Alta Presión

Moldeado completamente por inyección. Carcasa de polipropileno resistente a los rayos UV, orientable en 8 posiciones. Turbina de polipropileno de alto rendimiento con álabes curvados hacia adelante, equilibradas estática y dinámicamente, con cubo reforzado. Junta anticorrosiva contra riesgo de fuga de gases. Soporte del motor en nylon para motores B3/B5. Tornillos de acero inoxidable. Disponible con motor trifásico, monofásico, regulable, EEx-d o a dos velocidades, protección IP55.



VENTILADOR A Alta Pressão

Moldagem completamente por injeção. Carcaça de polipropileno resistente aos raios UV, orientável em 8 posições. Rotor de polipropileno de alto rendimento com pás curvadas para frente, equilibradas estática e dinamicamente, com cubo reforçado. Junta anti-corrosiva contra risco de fuga de gases. Suporte do motor de nylon para motores B3/B5. Parafusos de aço inoxidável. Disponível com motor trifásico, monofásico regulável, EEx-d ou a duas velocidades, proteção IP55.



ВЫТЯЖНОЙ ВЕНТИЛЯТОР с высоким давлением

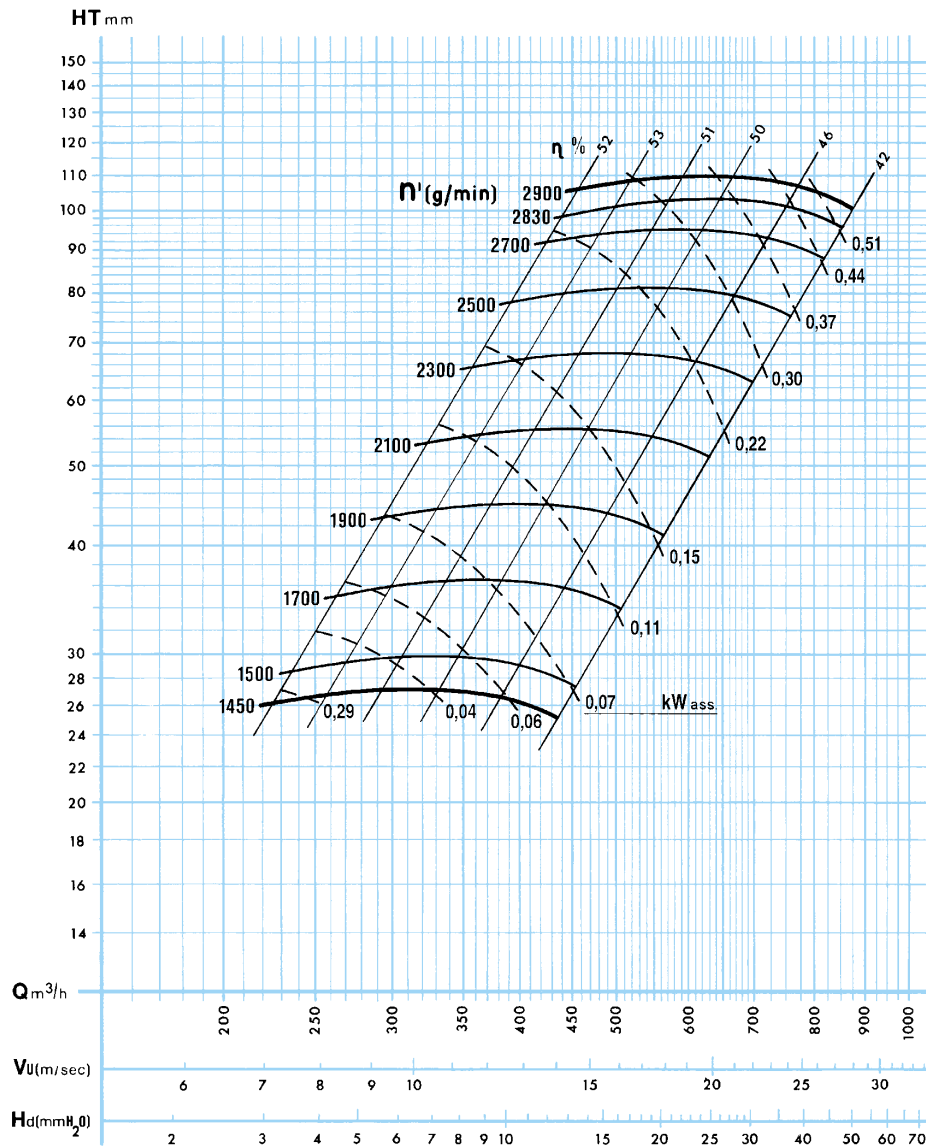
Полностью произведен с использованием технологии инъекционного прессования. Корпус из полипропилена, устойчивого к действию УФ лучей, ориентируемый в 8 положениях. ИмPELLер из полипропилена с направленными вперед изогнутыми лопастями, статически и динамически сбалансированный, с упроченной втулкой. Прокладки устойчивы к коррозии и защищают от выхода дыма. Опора двигателя из нейлона для двигателей В3/В5. Винты из нержавеющей стали. Имеется с трехфазным двигателем, однофазным, регулируемым, EEx-d или с двумя скоростями, защита IP55.



พัดลมระบายอากาศ ความดันสูง

ผลิตโดยการขึ้นรูปแบบฉีด (injection moulding) ทั้งชิ้น โครงสร้างทำด้วยโพลีโพรพิลีน มีความทนทานต่อรังสี UV และสามารถปรับได้ 8 ตำแหน่ง ใบพัดโพลีโพรพิลีนมีสมรรถนะสูง และมีปีกใบพัดแบบโค้งมาด้านหน้า ได้สมดุลทั้งขณะหมุนและหยุดนิ่ง มีแกนใบพัดช่วยเสริมความแข็งแรง ป้องกันทำจากวัสดุทนการกัดกร่อน และช่วยป้องกันไม่ให้เกิดการรั่วที่แกนมอเตอร์และโครงเครื่อง
ฐานรับมอเตอร์ B3/B5 ทำจากไนลอน อุปกรณ์ประกอบ (fittings) ของแอสเซมบลีภายนอกทำจากสแตนเลส มีทั้งมอเตอร์แบบสามเฟส แบบเฟสเดียวความเร็วเดียว และแบบสองความเร็วพร้อมด้วยโปร텍ชันแบบ IP55 หรือ EEx-d

VSA 20





ASPIRATORE Ad Alta Pressione

Stampato completamente ad iniezione. Carcasa in polipropilene resistente ai raggi UV orientabile in 8 posizioni. Ventola in polipropilene ad alto rendimento con pale curve in avanti, equilibrata staticamente e dinamicamente, con mozzo rinforzato. Guarnizioni anticorrosione contro il rischio di fuoriuscita fumi. Supporto motore in nylon per motori B3/B5. Viteria d'acciaio inossidabile. Disponibile con motore trifase, monofase, per regolazione, EEx-d o a due velocità, protezione IP55.



VENTILATEUR A Haute Pression

Moulé complètement par injection. Volute en polypropylène résistant aux rayons UV orientable dans 8 positions. Turbine de polypropylène à fort rendement à action, équilibrée statiquement et dynamiquement, à moyeu en aluminium noyé en polypropylène. Garniture anticorrosive contre le risque de fuite de gaz. Support de moteur en nylon pour moteurs B3/B5. Vis en acier inoxydable. Disponible avec moteur triphasé, monophasé, réglable, EEx-d ou à deux vitesses, protection IP55.



EXTRACT FAN High Pressure

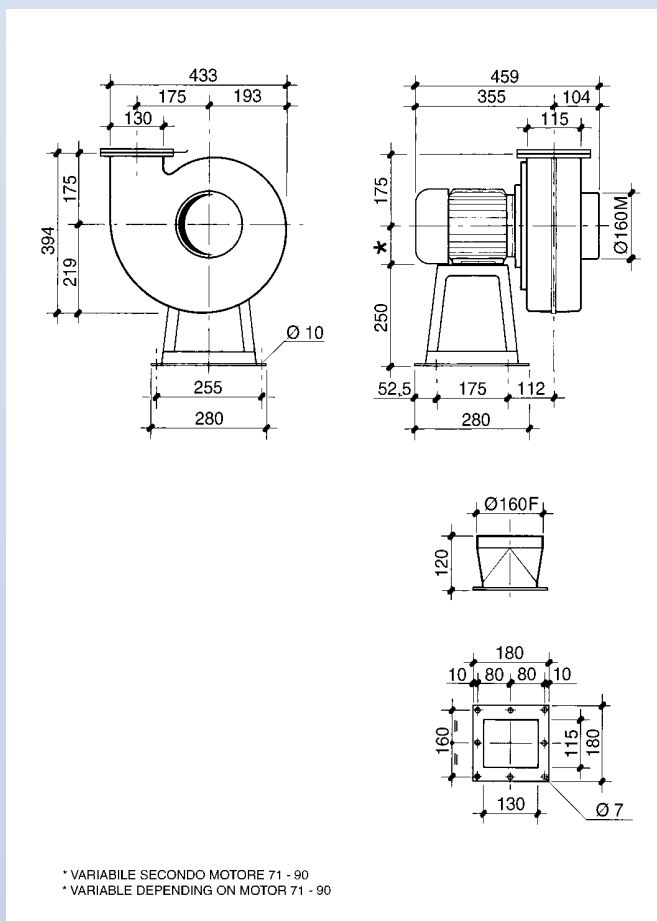
Produced completely by injection moulding. Polypropylene housing resistant to UV rays and adjustable to 8 positions. High-performance polypropylene impeller with forward curved blades, statically and dynamically balanced, incorporating a reinforced hub. Gaskets from corrosive material providing protection against shaft/case leakage. Nylon support stool for B3/B5 motors. Stainless steel external assembly fittings. Available with three-phase and single phase single speed motors two-speed motors with IP55 protection or EEx-d protection.



RADIALVENTILATOREN Hochdruck

Vollständig spritzgegossen. Gehäuse aus UV-resistentem Polypropylen in 8 Positionen einstellbar. Hochleistungslaufrad aus Polypropylen mit vorwärts gekrümmten Schaufeln. Laufrad statisch und dynamisch ausgewuchtet mit verstärkter Nabe. Hochresistente Spezialwellendichtung gegen Gasaustritt. Motorsitz aus Nylon für Motoren B3/B5. Schrauben aus Edelstahl. Mit Einphasen und Dreiphasen Motoren, für Frequenzumformer, EEx-d oder für zwei Geschwindigkeiten, Schutzart IP55.

MODEL	Q m ³ /h	Ht mmH ₂ O	Hs mmH ₂ O	kW	HP	g/min rpm	dB(A)	kg	kg EEx-d
VSA 25	400	40	37	0,25	0,35	1450	63	10	19
	720	42	32						
	800	41	29						
	720	160	150	1,5	2	2900	72	17	32
	900	170	154						
	1100	178							
	1500	170	124						



ROTAZIONE VISTA LATO
MOTORE

ROTATION LOOKING
FROM MOTOR SIDE

LG
ROTATION STANDARD RS

POSITIONS

RD
ROTATION INVERSE RI





VENTILADOR A Alta Presión

Moldeado completamente por inyección. Carcasa de polipropileno resistente a los rayos UV, orientable en 8 posiciones. Turbina de polipropileno de alto rendimiento con álabes curvados hacia adelante, equilibradas estática y dinámicamente, con cubo reforzado. Junta anticorrosiva contra riesgo de fuga de gases. Soporte del motor en nylon para motores B3/B5. Tornillos de acero inoxidable. Disponible con motor trifásico, monofásico, regulable, EEx-d o a dos velocidades, protección IP55.



VENTILADOR A Alta Pressão

Moldagem completamente por injeção. Carcaça de polipropileno resistente aos raios UV, orientável em 8 posições. Rotor de polipropileno de alto rendimento com pás curvadas para frente, equilibradas estática e dinamicamente, com cubo reforçado. Junta anti-corrosiva contra risco de fuga de gases. Suporte do motor de nylon para motores B3/B5. Parafusos de aço inoxidável. Disponível com motor trifásico, monofásico regulável, EEx-d ou a duas velocidades, proteção IP55.



ВЫТЯЖНОЙ ВЕНТИЛЯТОР с высоким давлением

Полностью произведен с использованием технологии инъекционного прессования. Корпус из полипропилена, устойчивого к действию УФ лучей, ориентируемый в 8 положениях. ИмPELLер из полипропилена с направленными вперед изогнутыми лопастями, статически и динамически сбалансированный, с упроченной втулкой. Прокладки устойчивы к коррозии и защищают от выхода дыма. Опора двигателя из нейлона для двигателей В3/В5. Винты из нержавеющей стали. Имеется с трехфазным двигателем, однофазным, регулируемым, EEx-d или с двумя скоростями, защита IP55.



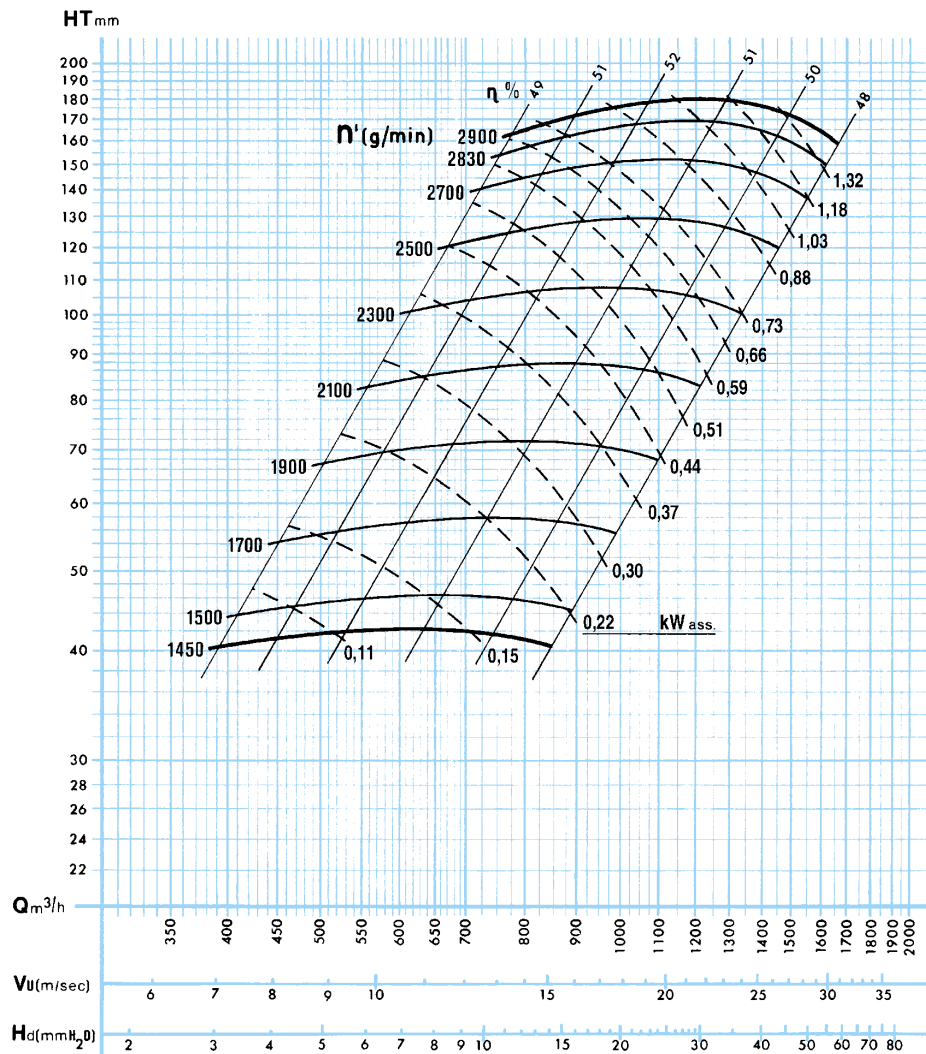
พัดลมระบายอากาศ

ความดันสูง

ผลิตโดยการขึ้นรูปแบบฉีด(injection moulding) ทั้งชิ้น โครงเครื่องทำด้วยโพลีโพรพิลีน มีความทนทานต่อรังสี UV และสามารถปรับได้ 8 ตำแหน่ง ใบพัดโพลีโพรพิลีนมีสมรรถนะสูง และมีปีกใบพัดแบบโค้งมาด้านหน้า ได้สมดุลทั้งขณะหมุนและหยุดนิ่ง มีแกนใบพัดช่วยเสริมความแข็งแรง ป้องกันทำจากวัสดุทนการกัดกร่อน และช่วยป้องกันไม่ให้เกิดการรั่วที่แกนมอเตอร์และโครงเครื่อง

ฐานรับมอเตอร์ B3/B5 ทำจากไนลอน อุปกรณ์ประกอบ(fittings)ของแอสเซมบลีภายนอกทำจากสแตนเลส มีทั้งมอเตอร์แบบสามเฟส แบบเฟสเดียวความเร็วเดียว และแบบสองความเร็วพร้อมด้วยโปรเตคชั่นแบบ IP55 หรือ EEx-d

VSA 25





ASPIRATORE Ad Alta Pressione

Stampato completamente ad iniezione. Carcasa in polipropilene resistente ai raggi UV orientabile in 8 posizioni. Ventola in polipropilene ad alto rendimento con pale curve in avanti, equilibrata staticamente e dinamicamente, con mozzo rinforzato. Guarnizioni anticorrosione contro il rischio di fuoriuscita fumi. Supporto motore in polipropilene per motori B3. Viteria d'acciaio inossidabile. Disponibile con motore trifase, monofase, per regolazione, EEx-d o a due velocità, protezione IP55.



VENTILATEUR A Haute Pression

Moulé complètement par injection. Volute en polypropylène résistant aux rayons UV orientable dans 8 positions. Turbine de polypropylène à fort rendement à action, équilibrée statiquement et dynamiquement, à moyeu en aluminium noyé en polypropylène. Garnitures anticorrosives contre le risque de fuite de gaz. Support de moteur en polypropylène pour moteurs B3. Vis en acier inoxydable. Disponible avec moteur triphasé, monophasé, réglable, EEx-d ou à deux vitesses, protection IP55.



EXTRACT FAN High Pressure

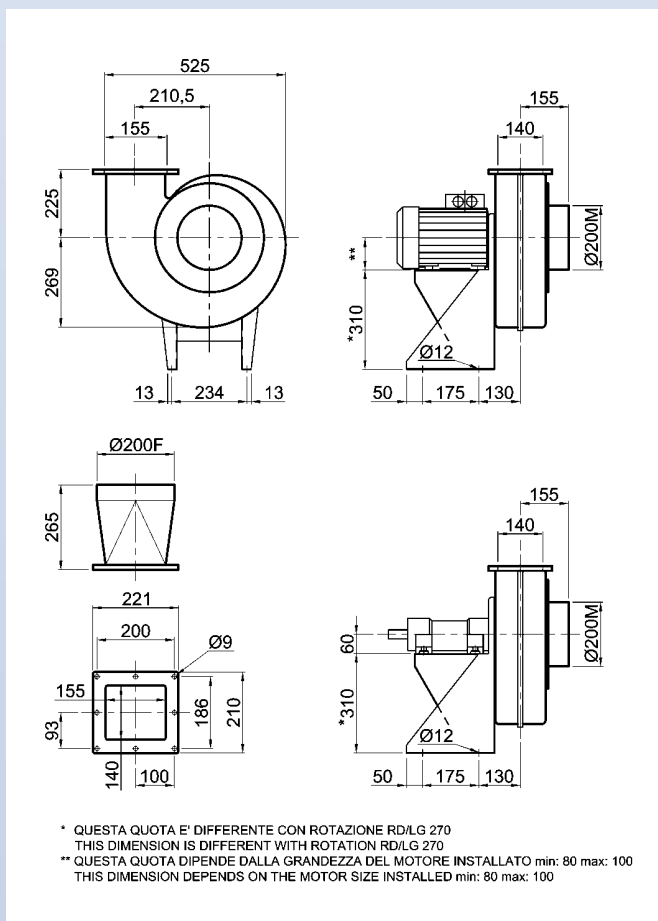
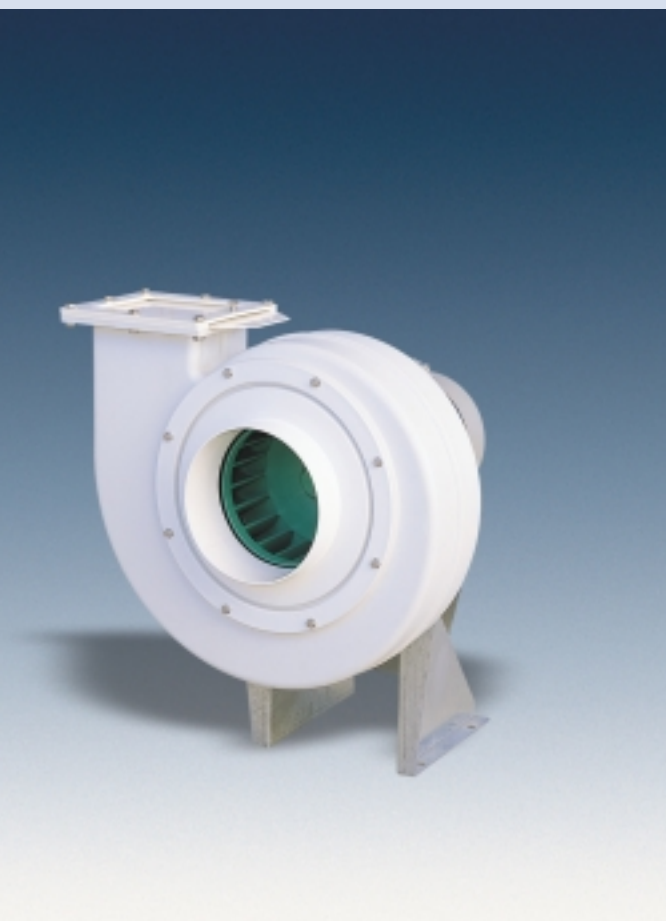
Produced completely by injection moulding. Polypropylene housing resistant to UV rays and adjustable to 8 positions. High-performance polypropylene impeller with forward curved blades, statically and dynamically balanced, incorporating a reinforced hub. Gaskets from corrosive material providing protection against shaft/case leakage. Polypropylene support stool for B3 motors. Stainless steel external assembly fittings. Available with three-phase and single phase single speed motors two-speed motors with IP55 protection or EEx-d protection.



RADIALVENTILATOREN Hochdruck

Vollständig spritzgegossen. Gehäuse aus UV-resistentem Polypropylen in 8 Positionen einstellbar. Hochleistungslaufrad aus Polypropylen mit vorwärts gekrümmten Schaufeln. Laufrad statisch und dynamisch ausgewuchtet mit verstärkter Nabe. Hochresistente Spezialwellendichtung gegen Gasaustritt. Motorsitz aus Polypropylen für Motoren B3. Schrauben aus Edelstahl. Mit Einphasen und Dreiphasen Motoren, für Frequenzumformer, EEx-d oder für zwei Geschwindigkeiten, Schutzart IP55.

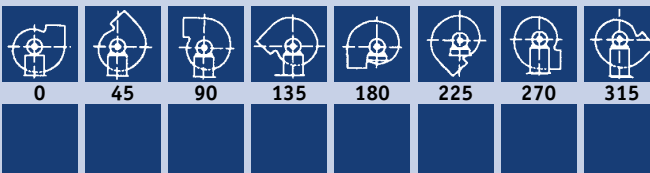
MODEL	Q m ³ /h	Ht mmH ₂ O	Hs mmH ₂ O	kW	HP	g/min rpm	dB(A)	kg	kg EEx-d
VSA 30	720	59	53	0,55	0,75	1450	69	20	31
	900	63	54						
	1450	56	34						
	1450	232	210	3	4	2900	80	34	51
	1600	240	214						
	2000	250	210						
	2300		196						



ROTAZIONE VISTA LATO
MOTORE

ROTATION LOOKING
FROM MOTOR SIDE

LG
ROTATION STANDARD RS
POSITIONS





VENTILADOR A Alta Presión

Moldeado completamente por inyección. Carcasa de polipropileno resistente a los rayos UV, orientable en 8 posiciones. Turbina de polipropileno de alto rendimiento con álabes curvados hacia adelante, equilibradas estática y dinámicamente, con cubo reforzado. Juntas anticorrosivas contra riesgo de fuga de gases. Soporte del motor de polipropileno para motores B3. Tornillos de acero inoxidable. Disponible con motor trifásico, monofásico, regulable, EEx-d o de dos velocidades, protección IP55.



VENTILADOR A Alta Pressão

Moldagem completamente por injeção. Carcaça de polipropileno resistente aos raios UV, orientável em 8 posições. Rotor de polipropileno de alto rendimento com pás curvadas para frente, equilibradas estática e dinamicamente, com cubo reforçado. Juntas anti-corrosivas contra risco de fuga de gases. Suporte do motor de polipropileno para motores B3. Parafusos de aço inoxidável. Disponível com motor trifásico, monofásico regulável, EEx-d ou de duas velocidades, proteção IP55.



ВЫТЯЖНОЙ ВЕНТИЛЯТОР с высоким давлением

Полностью произведен с использованием технологии инъекционного прессования. Корпус из полипропилена, устойчивый к действию УФ лучей, ориентируемый в 8 положениях. ИмPELLер из полипропилена с направленными вперед изогнутыми лопастями, с высоким КПД, статически и динамически уравновешенный, с упроченной втулкой. Прокладки устойчивы к коррозии и защищают от выхода дымов. Опора двигателя из полипропилена для двигателя В3. Винты из нержавеющей стали. Имеется с трехфазным двигателем, однофазным, регулируемым, EEx-d или с двумя скоростями, защита IP55.



พัดลมระบายอากาศ ความดันสูง

ผลิตโดยการขึ้นรูปแบบฉีด (injection moulding) ทั้งชิ้น โครงสร้างทำด้วยโพลีโพรพิลีน มีความทนทานต่อรังสี UV และสามารถปรับได้ 8 ตำแหน่ง ใบพัดโพลีโพรพิลีนมีสมรรถนะสูง และมีปีกใบพัดแบบโค้งมาด้านหน้า ได้สมดุลทั้งขณะหมุนและหยุดนิ่ง มีแกนใบพัดช่วยเสริมความแข็งแรง ป้องกันการเกิดการร้าวที่แกนมอเตอร์และโครงสร้าง
ฐานรับมอเตอร์ B3 ทำจากโพลีโพรพิลีน อุปกรณ์ประกอบของแอสเซมบลีภายนอกทำจากสแตนเลส มีทั้งมอเตอร์แบบสามเฟส แบบเฟสเดียว ความเร็วเดียว และแบบสองความเร็ว พร้อมด้วยใบพัดชิ้นแบบ IP55 หรือ EEx-d

VSA 30

