

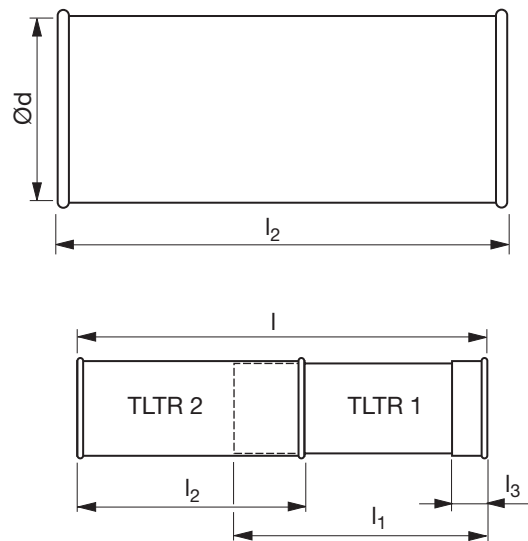
Teleskoprør

TLTR 2

**Beskrivelse**

TLTR2 anvendes sammen med TLTR1, hvor der er behov for at tilpasse rør, såfremt standardlængderne ikke er tilstrækkelige.

TLTR2 kan også anvendes som almindeligt rør.

Dimensioner

| Ød nom | t mm | l ₁ , l ₂ mm | l ₃ mm | l _{min} mm | l _{max} mm | m kg |
|-----------|---------|---------------------------------------|----------------------|------------------------|------------------------|---------|
| 80 | 0,7 | 220 | 30 | 250 | 410 | 0,40 |
| 100 | 0,7 | 220 | 30 | 250 | 410 | 0,45 |
| 125 | 0,7 | 220 | 30 | 250 | 410 | 0,55 |
| 140 | 0,7 | 220 | 60 | 280 | 410 | 0,60 |
| 150 | 0,7 | 220 | 30 | 250 | 410 | 0,65 |
| 160 | 0,7 | 220 | 30 | 250 | 410 | 0,70 |
| 180 | 0,7 | 220 | 30 | 250 | 410 | 0,80 |
| 200 | 0,7 | 350 | 30 | 380 | 670 | 1,35 |
| 224 | 0,7 | 350 | 30 | 380 | 670 | 1,50 |
| 250 | 0,7 | 350 | 30 | 380 | 670 | 1,70 |
| 300 | 0,7 | 350 | 60 | 410 | 670 | 2,05 |
| 315 | 0,7 | 350 | 30 | 380 | 670 | 2,15 |
| 350 | 0,7 | 350 | 60 | 410 | 670 | 2,40 |
| 400 | 0,9 | 350 | 60 | 410 | 670 | 3,30 |
| 450 | 0,9 | 350 | 60 | 410 | 670 | 3,70 |
| 500 | 0,9 | 350 | 60 | 410 | 670 | 4,10 |

Efterbehandling:

Efter montage tættes samlingen med tape, tætningsmasse el. lign. Alternativt anvendes en O-ring (ORINGTR) + et SB-spændebånd.

Bestillingskode

| | | |
|--------------|--------|-----|
| | TLTR 2 | 160 |
| Produkt | | |
| Dimension Ød | | |