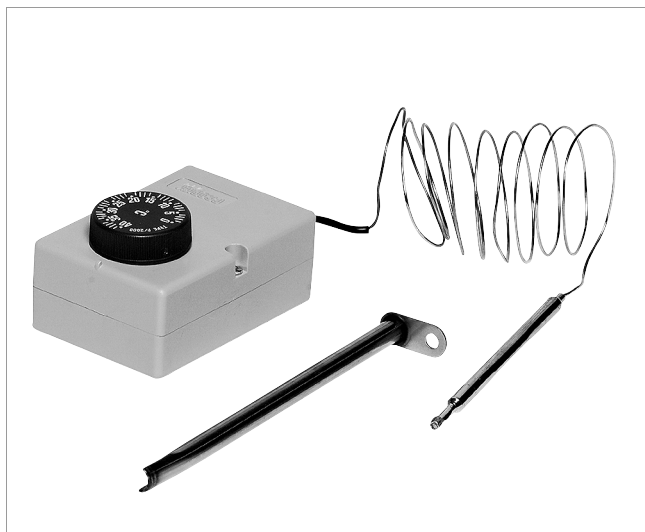




Driftstermostat

KVT



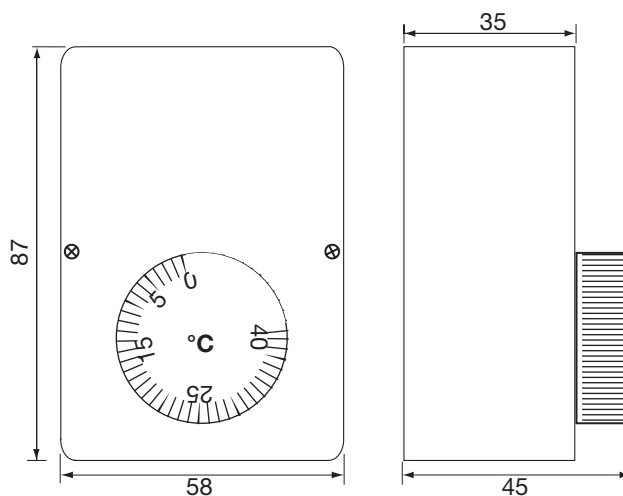
Beskrivelse

Driftstermostat KVT til kanalvarmer KVV for montage på fast underlag. KVT starter og stopper kanalvarmeren efter den forindstillede lufttemperaturværdi.

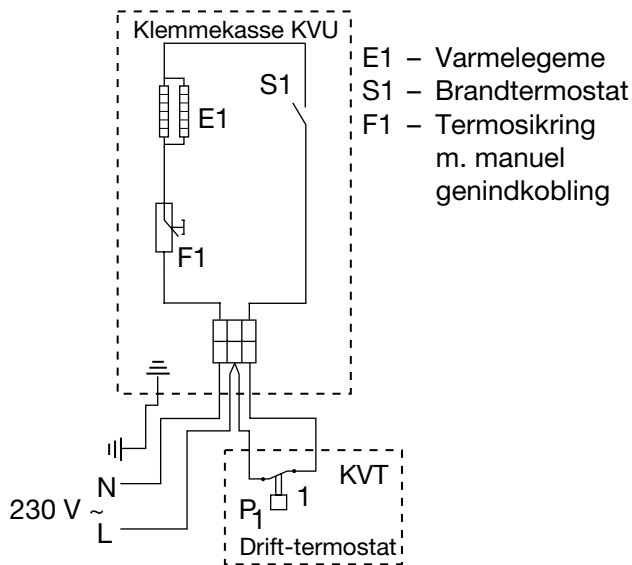
Driftstermostaten starter kanalvarmeren når lufttemperaturen i kanalen falder til under den forindstillede værdi. Når lufttemperaturen i kanalen er steget, kobles kanalvarmeren fra igen.

KVT har 1,5 meter kapillarrør med føler.
Max. 16 Amp.

Tekniske data



Koblingsdiagram KVV / driftstermostat KVT



Temperatur-område	Tolerance °C	Δ T°C	Omgivelses-temperatur °C	Føler Ød	L
0 - 40°C	± 2	2 ~	-35° - +55°	6	105

Bestilling

Produkt KVT

- 1
- 2
- 3
- 4
- 5
- 6
- 7
- 8
- 9
- 10
- 11
- 12
- 13
- 14
- 15
- 16
- 17
- 18