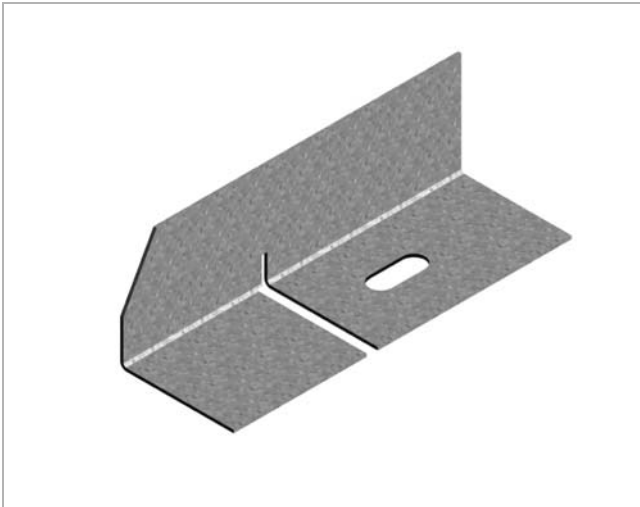


# Montagebeslag

# CSP

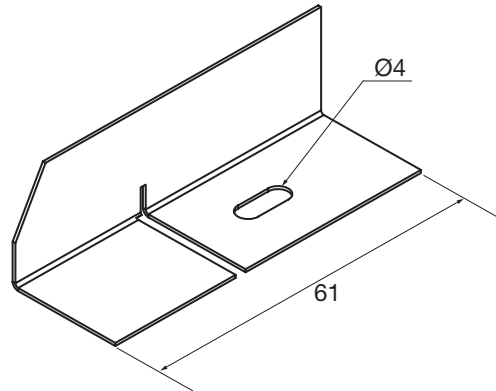


## Beskrivelse

Montagebeslag til CSR-skiner.  
Anvendes, hvor det ikke er muligt at montere CC-konsoller, og hvor der er behov for ekstra understøtning for at stabilisere ophængning af kanalsystem.

Incapsa er patentanmeldt.

## Dimensioner



m
kg
0,01

## Bestillingskode

Produkt CSP

1

2

3

4

5

6

7

8

9

10

11

12

13

14

15

16

17

18