

Regulator, trinløs

CORU15AH



Beskrivelse

CORU15AH er en omdrejningsregulator for trinløs regulering af ventilatorer til max. 1,5A.

CORU15AH har afbryder i regulatoren og en lysdiode som spændingsindikator.

Farve: Hvid

Tekniske data

Tilslutningsspænding:	230 V AC, 50/60 Hz
For-sikring:	maks. 13A
Belastning:	maks. 1,5 A
Indb. sikring:	T1,6 A H
Kapsling:	IP 20
Dimension (HxBxD):	80 x 53 x 56 mm
Arb. temperatur:	0-40° C uden kondens
Udgangsspænding:	70-225V +6% -10%
Justering af minimum:	70-160V +6% - 10%

Funktionsbeskrivelse:

Regulator for ventilationsmotorer, kan også anvendes til regulering af transformere eller lys. Reguleringsprincippet er fasesnitregulering (forkant regulering).

Ved regulering af ventilationsmotorer opnås det bedste resultat ved at anvende regulerbare motorer.

Motorhastigheden er et resultat af belastningen på motorakslen og spændingen fra regulatoren. Hvis ventilationsanlægget er ukorrekt dimensioneret med for små rør eller for stor motor, vil man typisk se motoren løbe til fuld hastighed.

Justering:

CORU 15AH er fabriksindstillet til en minimum udgangsspænding på 80V AC.

Ved tilslutning af lyskilder justeres trimmer for minimum ned til punktet hvor lamperne lige tænder, når regulatoren tændes.

Ved tilslutning af ventilationsmotorer skal minimumstrimmen indstilles således at motoren løber i gang, når der tændes. Hvor motorer er udsat for store modtryk bør minimumstrimmen justeres højere, så motoren under et hvert forhold løber i gang.

Ved transformatorbelastning justeres til punktet hvor lamperne lige tænder.

Montering:

Regulatoren skal monteres i LK monteringsmateriel for Fuga stikkontakt. Her fastgøres CORU 15AH ved at spænde de 2 skruer under dækpladen til enheden sidder forsvarligt.

Bestillingskode

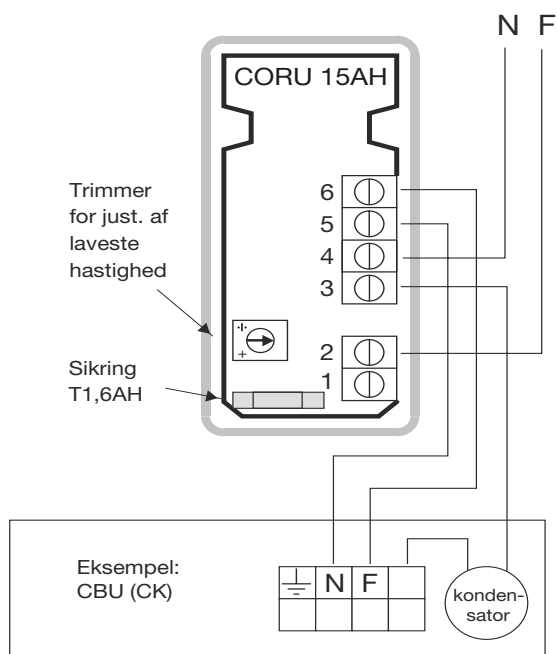
CORU15AH

Produkt

Regulator, trinløs

CORU15AH

Tilslutningseksempel:



OBS: Der skal anvendes en 4 leder for at forbinde ventilatorer til denne regulator:
Jord, N reg., Fase og Nul.

Afmonter den ene ledning fra kondensatoren på klemmen mærket [N] i ventilatoren. Denne ledning skal forbindes til klemme 3 på CORU'en. (se skitse).