

Hosenstücke

YVTR30

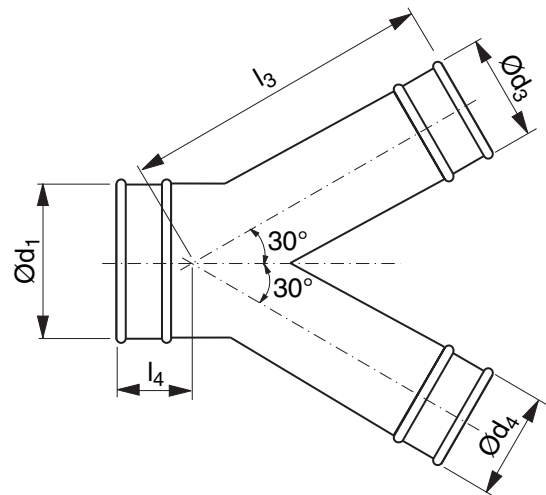


Beschreibung

Hosenstück

Der Übersichtlichkeit halber, beinhaltet die nebenstehende Tabelle nur eine limitierte Auswahl unseres Sortiments – die Hosenstücke mit dem Durchmesser $\varnothing d_1$, $\varnothing d_3$ und $\varnothing d_4$ sind gleich groß. Andere Durchmesser sind auf Wunsch erhältlich.

Dimensionen



$\varnothing d_1$ nom	$\varnothing d_3$ $\varnothing d_4$ nom	t mm	l_3 mm	l_4 mm	m kg
80	80	0,7	191	65	0,70
100	100	0,7	213	67	0,80
125	125	0,7	242	71	0,90
140	140	0,7	259	73	1,10
150	150	0,7	270	74	1,20
160	160	0,7	281	75	1,30
180	180	0,7	304	73	1,60
200	200	0,7	327	76	2,00
224	224	0,7	354	79	2,50
250	250	0,7	383	82	2,90
300	300	0,7	440	82	4,40
315	315	0,7	457	84	4,70
350	350	0,7	497	89	5,40
400	400	0,9	554	96	9,00
450	450	0,9	610	102	10,8
500	500	0,9	667	109	13,1

Bestellbeispiel

	YVTR30	400	400	400
Produktbezeichnung				
Dimension $\varnothing d_1$				
Dimension $\varnothing d_2$				
Dimension $\varnothing d_3$				