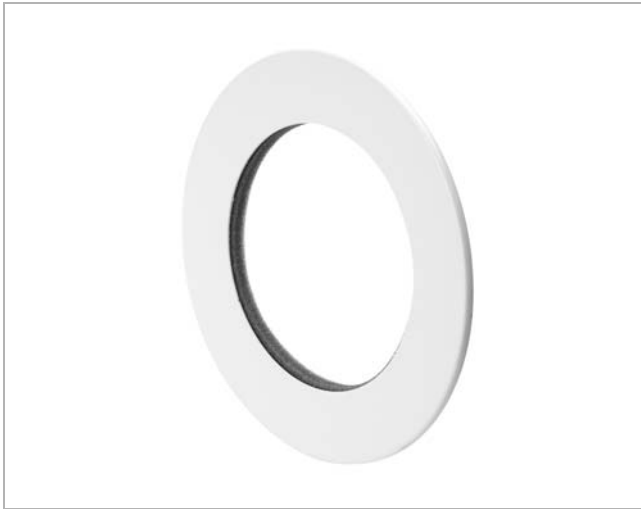


Abdeckrosette

VVTKR

- 1
- 2
- 3
- 4
- 5
- 6
- 7
- 8
- 9
- 10
- 11
- 12
- 13
- 14
- 15
- 16
- 17
- 18



Beschreibung

Rosette zur Abdeckung des Randes des Anschlussstutzens.

Material und Oberfläche

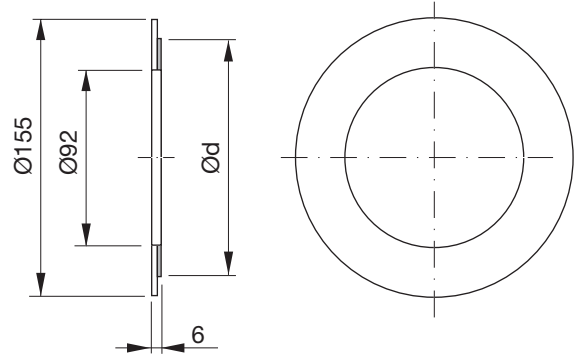
Material

Lackiertes verzinktes Stahlblech.

Farbe

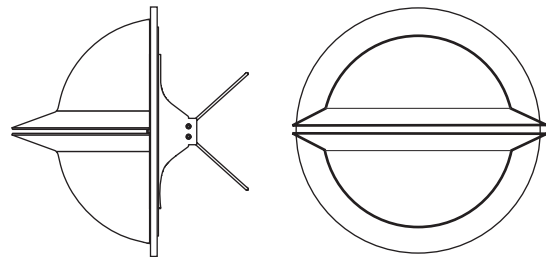
Weiß RAL 9010, Glanzgrad 30, vergleichbar zu NCS S 0502 Y.

Dimensionen



Ød mm	m kg
125	0,07

Abdeckrosette für Verwendung mit Ventil VVTK Ø125



Bestellbeispiel

Produktbezeichnung	VVTKR	125
Dimension Ød		