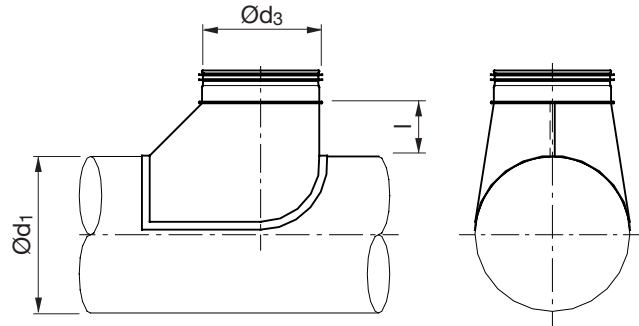


Schuhstutzen. Rohr

TBSU

**Beschreibung**

Schuhstutzen, für Montage auf einer runden Luftleitung mit Durchmesser d_1
 Bauseits sorgfältige Abdichtung notwendig.

Abmessungen

$\text{Ø}d_1$ nom	$\text{Ø}d_3$ nom	l [mm]	m kg
80	80	40	
100	80	40	
100	100	50	
125	80	40	
125	100	50	
125	125	62	
140	80	40	
140	100	50	
140	125	62	
150	80	40	
150	100	50	
150	125	62	
150	150	75	
150	400	150	
160	80	40	
160	100	50	
160	125	62	
160	150	75	
160	160	75	
180	80	40	
180	100	50	
180	125	62	
180	150	75	
180	160	75	
180	180	75	
200	80	40	
200	100	50	
200	125	62	
200	150	75	
200	160	75	
200	180	75	
200	200	75	

Bestellbeispiel

Produkt	TBSU	250	160
Abmessungen $\text{Ø}d_1$			
Abmessungen $\text{Ø}d_3$			



Schuhstutzen. Rohr

TBSU

Ød ₁ nom	Ød ₃ nom	l [mm]	m kg
224	80	40	
224	100	50	
224	125	62	
224	150	75	
224	160	75	
224	180	75	
224	200	75	
224	224	100	
250	80	40	
250	100	50	
250	125	62	
250	150	75	
250	160	75	
250	180	75	
250	200	75	
250	224	100	
250	250	100	
280	80	40	
280	100	50	
280	125	62	
280	150	75	
280	160	75	
280	180	75	
280	200	75	
280	224	100	
280	250	100	
280	280	100	
300	80	40	
300	100	50	
300	125	62	
300	150	75	
300	160	75	
300	180	75	
300	200	75	
300	224	100	
300	250	100	
300	280	100	
300	300	100	
315	80	40	
315	100	50	
315	125	62	
315	150	75	
315	160	75	
315	180	75	
315	200	75	
315	224	100	
315	250	100	

Ød ₁ nom	Ød ₃ nom	l [mm]	m kg
315	280	100	
315	300	100	
315	315	100	
355	80	40	
355	100	50	
355	125	62	
355	150	75	
355	160	75	
355	180	75	
355	200	75	
355	224	100	
355	250	100	
355	280	100	
355	300	100	
355	315	100	
355	355	150	
355	450	150	
400	80	40	
400	100	50	
400	125	62	
400	150	75	
400	160	75	
400	180	75	
400	200	75	
400	224	100	
400	250	100	
400	280	100	
400	300	100	
400	315	100	
400	400	150	
450	80	40	
450	100	50	
450	125	62	
450	150	75	
450	160	75	
450	180	75	
450	200	75	
450	224	100	
450	250	100	
450	280	100	
450	300	100	
450	315	100	
450	355	150	
500	80	40	
500	100	50	
500	125	62	

Schuhstutzen. Rohr

TBSU

$\text{\O}d_1$ nom	$\text{\O}d_3$ nom	l [mm]	m kg
500	150	75	
500	160	75	
500	180	75	
500	200	75	
500	224	100	
500	250	100	
500	280	100	
500	300	100	
500	315	100	
500	355	150	
500	400	150	
500	450	150	
500	500	150	