

Wandanschlußkasten

PVWU



Beschreibung

Anschlusskasten für die Wandmontage von Zu- oder Abluft-Ventilen oder andere Montagesituationen.

Der Anschlusskasten sollte mit einer Luftmengenregelung kombiniert werden.

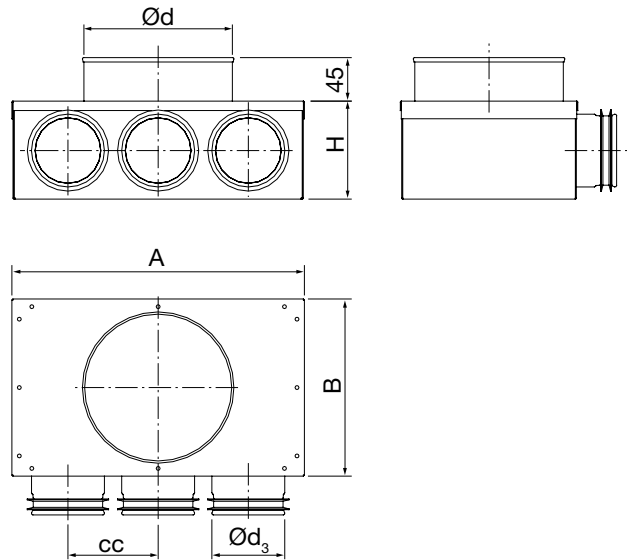
Alle Typen mit SAFE-Anschluss Ø 63 mm oder Ø 80 für Wickelfalzrohr oder flexible Rohre sowie Kunststoffrohr LFPE. Für die Montage mit LFPE-Rohr 76/90 mit dem Übergangsstück RCFU, mit Smart-Lock-Funktion, zu verwenden.

Mit der Smart-Lock-Funktion können LFPE-Rohre mühelos an den Anschlüssen montiert werden.

Geeignet für Dichtheitsklasse D.

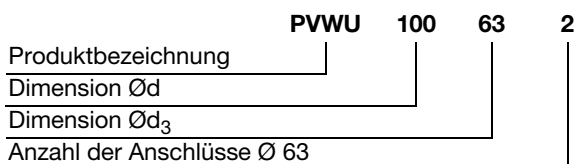
Der gezeigte Druckverlust ist für einen Anschlusskasten, d.h. der Druckverlust des Ventils muss addiert werden.

Dimensionen



Ød nom	Ød ₃ nom	# Ø63	A mm	B mm	H mm	cc mm	m kg
100	63	2	174	126	85	78	0,59
100	80	1	174	126	103	-	0,57
125	63	3	249	151	85	78	0,84
125	80	1	249	151	103	-	0,80
125	80	2	249	151	103	126	0,84

Bestellbeispiel

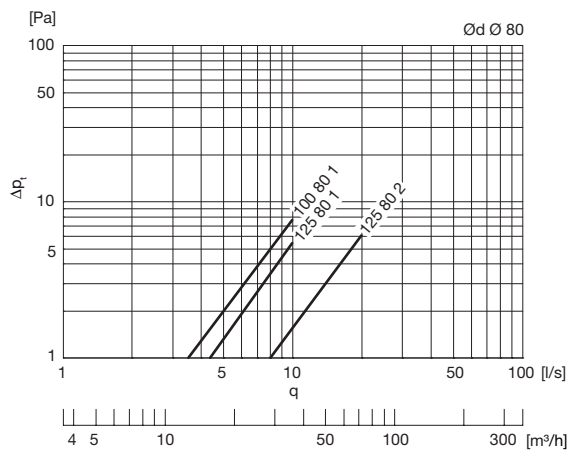
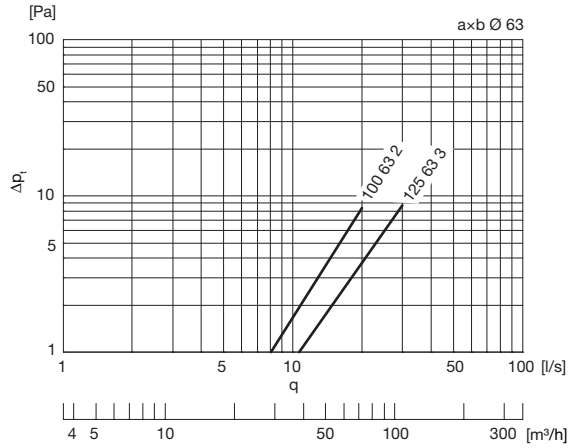


Wandanschlußkasten

PWWU

Technische Daten

Zuluft



Abluft

