

# Anschlußkasten

# PVCU



## Beschreibung

Anschlusskasten um horizontale Rohrleitungen direkt mit Zu- oder Abluft-Ventilen zu verbinden, bei Installation im Estrich für die darunterliegenden Räume. Verwendbar für Zu- und Abluft.

Alle Typen sind ausgestattet mit  $\varnothing 63$  mm Anschlüssen in LindabSafe für die Verbindung mit Wickelfalzrohr SR 63 oder Kunststoffrohr LFPE. Mit Halteclips für LFPE-Rohr - Smart-Lock- Funktion.

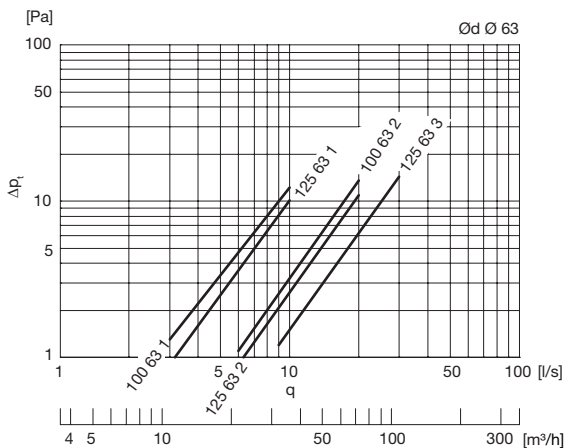
Mit der Smart-Lock-Funktion können LFPE-Rohre mühelos an den Anschlüssen montiert werden.

Geeignet für Dichtheitsklasse D.

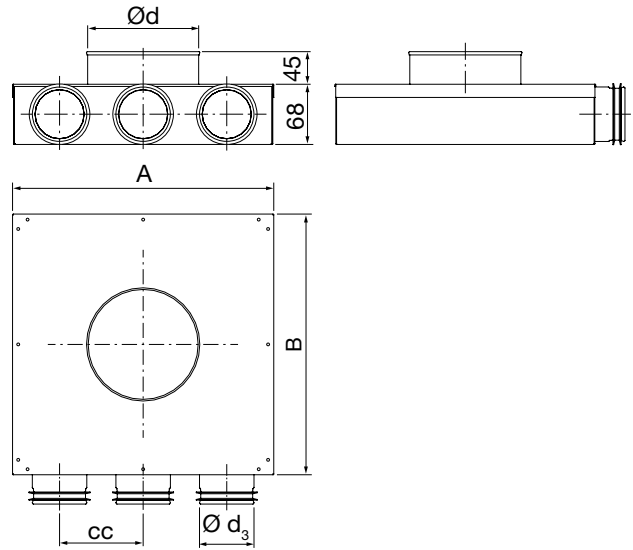
Der gezeigte Druckverlust ist für einen Anschlusskasten, d.h. der Druckverlust des Ventils muss addiert werden.

## Technische Daten

### Zuluft

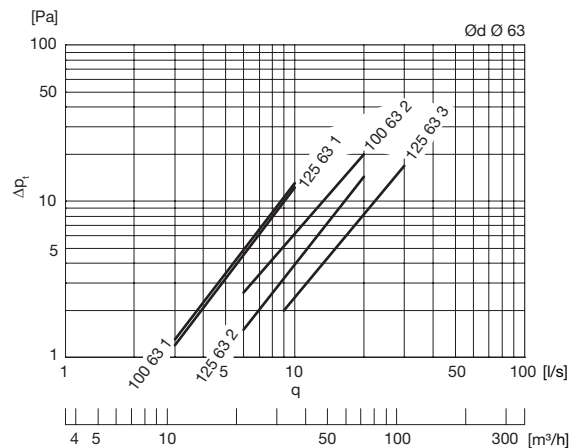


## Dimensionen



Ød nom	Ød <sub>3</sub> nom	# Ø63	A mm	B mm	cc mm	m kg
100	63	1	184	184	95	0,66
100	63	2	206	206	95	0,80
125	63	1	184	184	95	0,66
125	63	2	206	206	95	0,80
125	63	3	297	297	95	1,36

### Abluft



## Bestellbeispiel

	<b>PVCU</b>	<b>100</b>	<b>63</b>	<b>2</b>
Produktbezeichnung				
Dimension $\varnothing d_1$				
Dimension $\varnothing d_3$				
Anzahl der Anschlüsse $\varnothing 63$				