

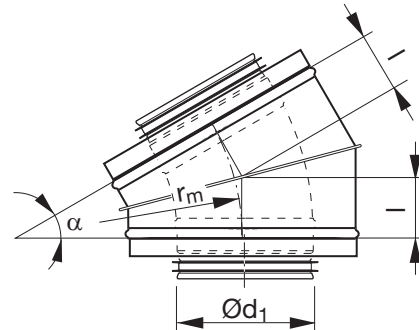
Bogen

BFUI 30°



Beschreibung
Segmentbogen isoliert.

Dimensionen



$$r_m \approx (0,8-2) \cdot d_1$$

Typ 25

Ød ₁ nom	l mm	m kg
100	40	0,90
125	47	1,20
150	54	1,40
200	67	2,60
250	80	3,30
300	95	4,70
355	107	5,90
400	122	9,20
450	134	11,2
500	151	13,8

Typ 50

Ød ₁ nom	l mm	m kg
100	54	1,20
125	60	1,40
150	67	2,20
200	80	3,60
250	95	4,20
300	107	5,40
355	122	8,80
400	134	10,7
450	151	13,2
500	162	16,0

Bestellbeispiel

