



Lindab FireProtect Rechteckig

Technische Daten

Rechteckig

Kanal

Entrauchungskanal & Formteile

Entrauchungskanäle und Formstücke hergestellt aus sendzimirverzinktem Feinblech Güte Fe P02 G275 NA, mit Versteifungsstützen. Die Anzahl und Position der Stützen werden gemäß Anforderung des Prüfzeugnisses in Abhängigkeit der Abmessungen montiert. Die Blechstärke beträgt 1,0 mm nach EN 10142/10143. Die Längsnähte sind gefalzt.

Die Kanäle und Formteile sind mit 30 mm Leichtprofilrahmen ausgestattet und die Ecken werden brand-schutztechnisch abgedichtet.

Das Befestigen von Rahmenprofilen (bei Paszlängen) muss aus Gründen des Fertigungsverfahrens (bezüglich Dichtigkeit und Stabilität) im Herstellerwerk vorgenommen werden.

Gewicht ca. 10kg/m².

Prüfzeugnis

Mit der Leistungsbeständigkeit 0761-CPR-0360.

Geprüft nach DIN EN 12101-7 und DIN EN 1366-8/9 bei 600°C für 120 Minuten.

Lindab FireProtect ist nur zugelassen zur Verwendung innerhalb des zu entrauchenden Bereiches bzw. Brandabschnittes, an den keine Anforderungen an die Feuerwiderstandsdauer gestellt werden. Sie dürfen nicht durch Bauteile hindurchgeführt werden, für die eine Feuerwiderstandsdauer gefordert ist.

Die Kanäle und Formteile sind an der Seite deutlich mit einem nicht ablösbaren Aufkleber mit aufgedrucktem Übereinstimmungszeichen als Entrauchungsleitung gekennzeichnet.

Zubehör

Zusätzlich zu den eckigen FireProtect Kanälen bieten wir Zubehör für die horizontale Montage an. Dies beinhaltet Bauteile für die Verbindung der Komponenten:

- temperaturbeständiges Dichtungsband
- Schrauben, Muttern & Unterlegscheiben für die Eckbefestigung sowie Schraubklammern

Für die Aufhängung der Komponenten können wir Ihnen je 1500 mm Montagelänge anbieten:

- 1 C-Profil mit 2 Gewindestangen M8, Länge 1500 mm
- 2 brandschutztechnisch geprüfte Dübel
- Scheiben & Muttern

Das Zubehör ist nicht im Lieferumfang enthalten.



Dimensionen

Breite	Höhe
201	201
252	252
318	318
357	357
400	400
449	449
503	503
565	565
634	634
711	711
797	797
894	900
1003	1000
1125	
1250	

Vorzugsgrößen. Andere Abmessungen auch möglich. Kleinste Kantenlänge jedoch 200 mm.

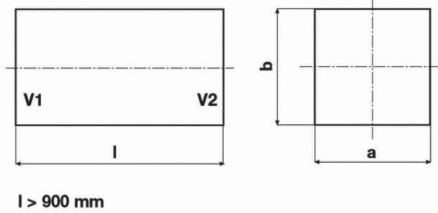
Max Abmessung: 1250 x 1000 mm gemäß Prüfzeugnis.

Standardschusslänge 1500 mm.

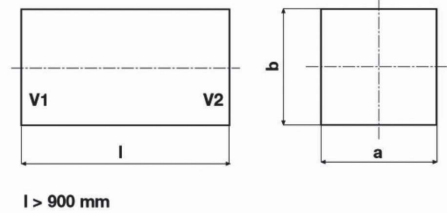
Rechteckig

Übersicht Kanal & Formteile

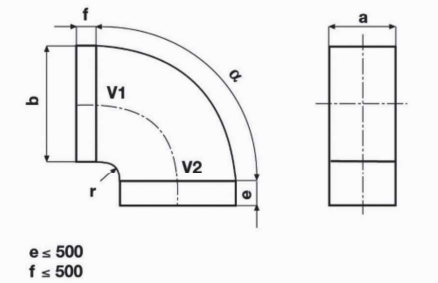
KZ 10-FP Leitung LFP



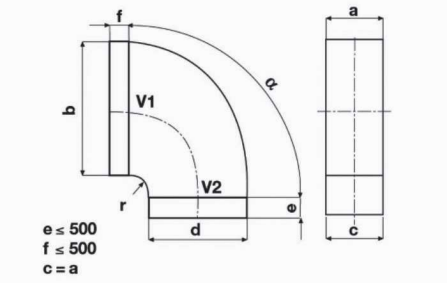
KZ 11-FP Leitungsteil LTFP



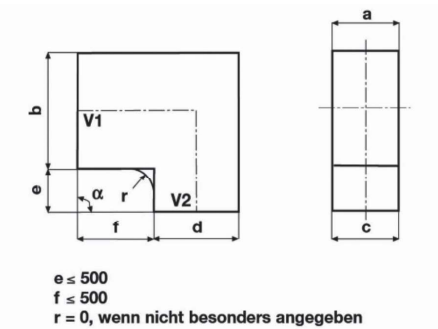
KZ 20-FP Bogen symmetrisch BSFP



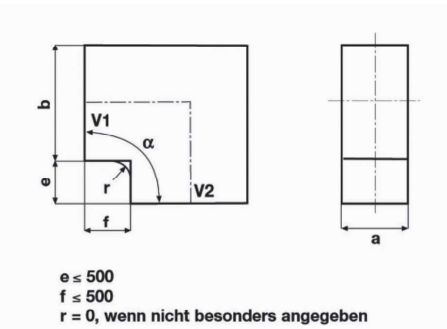
KZ 21-FP Bogen asymmetrisch BAFF



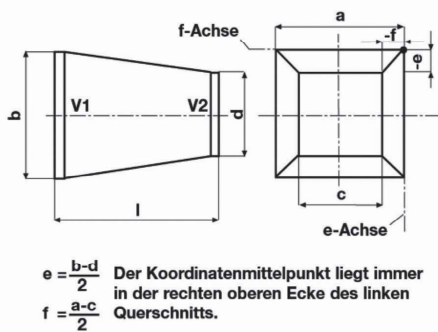
KZ 30-FP Winkel symmetrisch WSFP



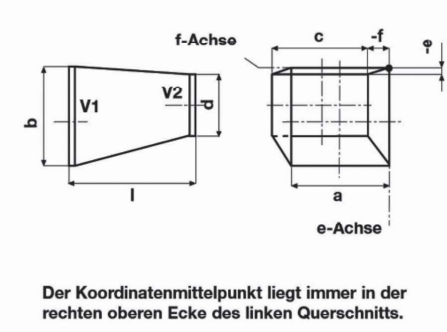
KZ 31-FP Winkel asymmetrisch WAFF



KZ 40-FP Übergang symmetrisch USFP



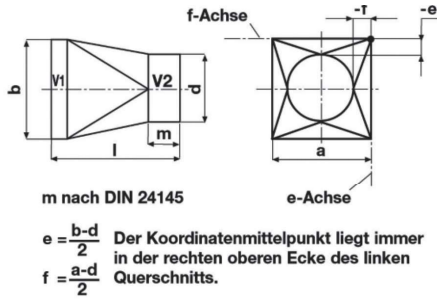
KZ 41-FP Übergang asymmetrisch UAFF



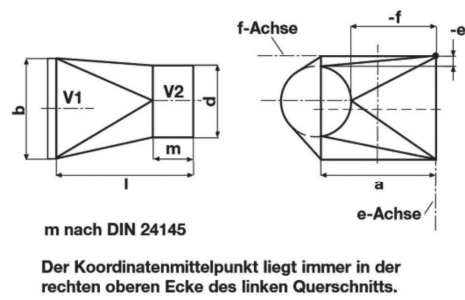
Rechteckig

Übersicht Kanal & Formteile

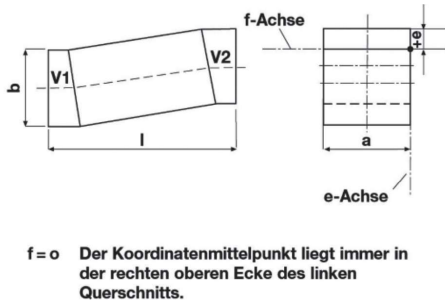
KZ 50-FP Rohrübergang symmetrisch RSFP



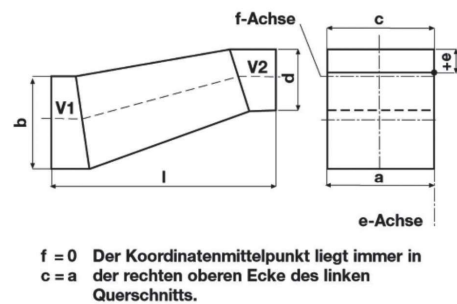
KZ 51-FP Rohrübergang symmetrisch RAFP



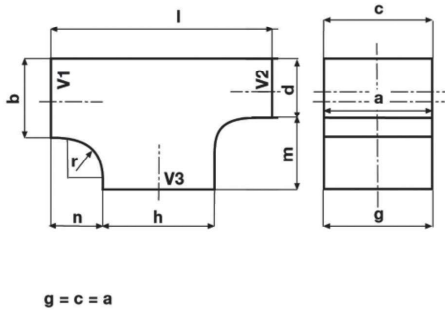
KZ 60-FP Etage symmetrisch ESFP



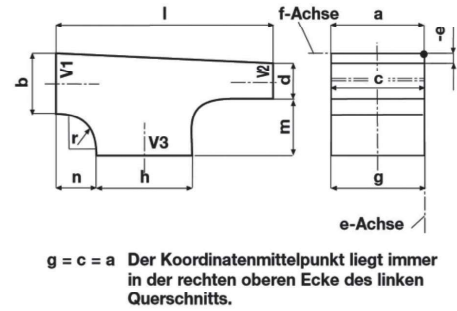
KZ 61-FP Etage asymmetrisch EAFP



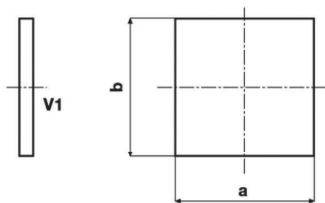
KZ 70-FP T-Stück oben gerade TGFP



KZ 71-FP T-Stück oben schräg TAFP



KZ 01-FP Boden BOFP



KZ 17-FP Übergangsstützen SUFP

