

Lindab **HPB**

Plenum box - Installation instruction - UK  
Trykfordelingsboks - Installations vejledning - DK  
Tryckfördelningslåda - Montageinstruktion - SE  
Liitântälaatikko Asennus - ja säätöhjeet - FI  
Anschlusskasten - Montageanleitung - DE  
Plenum - Istruzioni di montaggio - IT  
Plénum - Instructions de montage - FR



# HPB

- Contetent**
- Indhold**
- Innehållsförteckning**
- Sisällysluettelo**
- Inhalt**
- Sommario**
- Sommaire**

Symbols / Symboler / Symboler / Symbolit / Symbole / Simboli / Symboles .....	2
Dimensions / Dimensioner / Dimensioner / Mitat / Dimensionen / Dimensioni / Dimensions .....	3
Accessories / Tilbehør / Tilbehör / Lisävarusteet / Zubehör / Accessori / Accessories .....	3
<b>1</b> Installation of HPB - Threaded bar M8 / Installation af HPB - Gevindstang M8 / Upphängning av HPB - Gängstång M8 / Kannakointi HPB - Kierretanko M8 / Montage des HPB - Gewindestange M8 / Montaggio di HPB - Barre filettate M8 / Montage de HPB - Tiges filetéés M8 .....	4
<b>2</b> Installation of diffuser in HPB / Installation af armatur i HPB / Montering av don i MB / Hajottajan asennus liitántälaatikoon HPB / Durchlassmontage im HPB / Montaggio del diffusore in HPB / Montage du diffuseur dans HPB.....	5
<b>3</b> Damper - Balancing / Spjæld - Indregulering / Spjäll - Injustering / Säätöpelti - Säätöohjeet / Drossel - Einregulierung / Seranda - Bilanciamento / Registre - Réglage.....	6
<b>4</b> Maintenance / Vedligeholdelse - / Underhåll - / Huolto / Wartung / Manutenzione / Entretien .....	7

- Symbols**
- Symboler**
- Symboler**
- Symbolit**
- Symbole**
- Simboli**
- Symboles**



supply air  
Tilluft  
Tilluft  
Sisäänpuhallus  
Zuluft  
Aria di mandata  
Soufflage



Open damper  
Åbent spjæld  
Öppet spjäll  
Säätöpelti auki  
Geöffnete Drossel  
Serranda aperta  
Registre ouvert



Closed damper  
Lukket spjæld  
Stängt spjäll  
Suljettu säätöpelti  
Geschlossene Drossel  
Serranda chiusa  
Registre fermé



Unlock  
Lås op  
Låsa upp  
Avaa  
Geöffnet  
Sblocco  
Déverrouiller

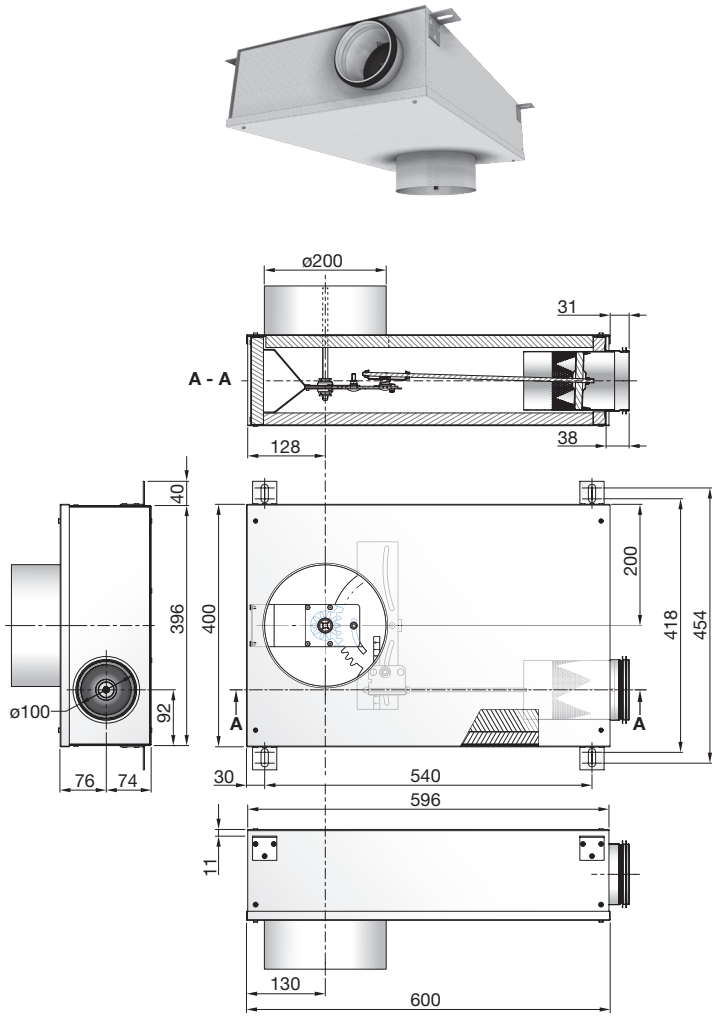


Lock  
Lås  
Låsa  
Lukitse  
Geschlossen  
Blocco  
Verrouiller



# HPB

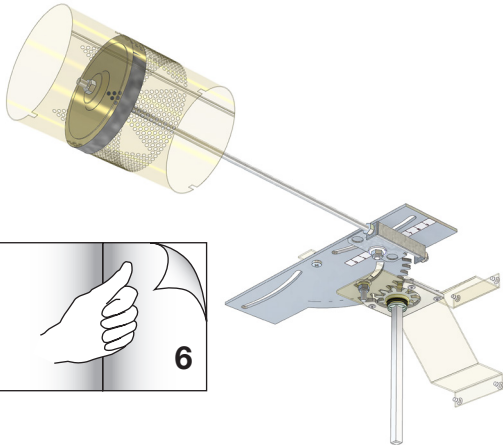
**Dimensions**  
**Dimensioner**  
**Dimensioner**  
**Mitat**  
**Dimensionen**  
**Dimensioni**  
**Dimensions**



**Accessories**  
**Tilbehør**  
**Tillbehör**  
**Lisävarusteet**  
**Zubehör**  
**Accessori**  
**Accessoires**

**Damper / Balancing**  
**Sjæld / Indregulering**  
**Spjäll / Injustering**  
**Säätöpelti / Säätöohjeet**  
**Drossel / Einregulierung**  
**Seranda / Bilanciamento**  
**Registre / Réglage**

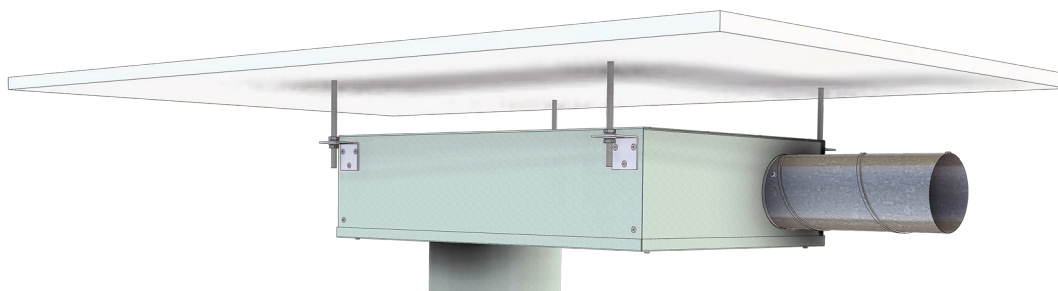
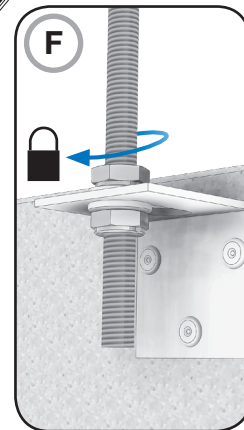
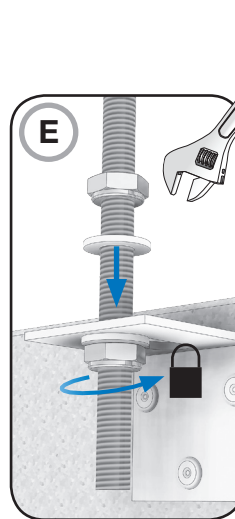
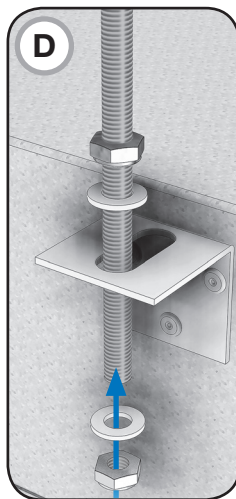
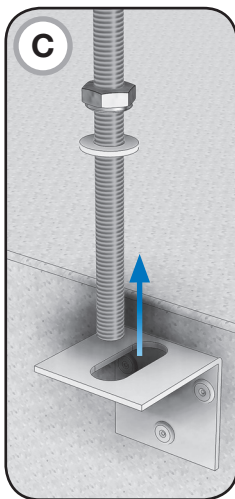
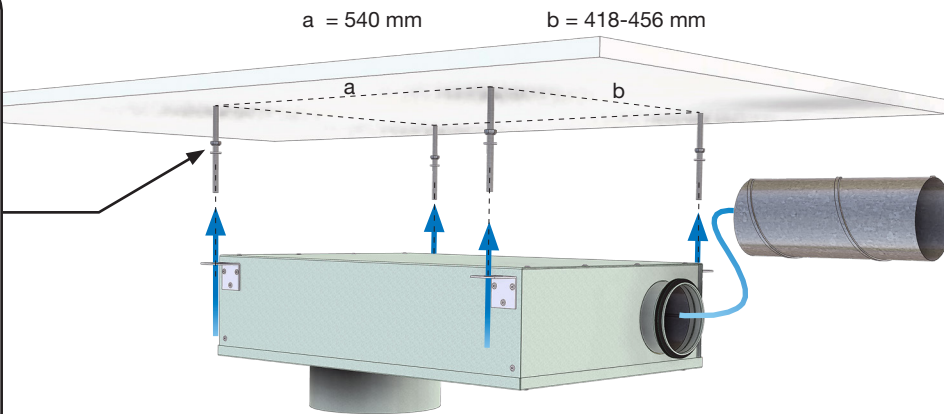
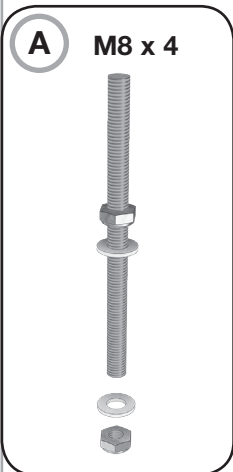
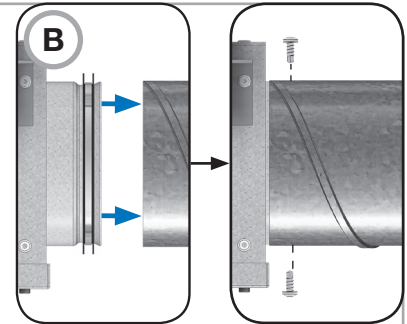
M8 x 4



# HPB

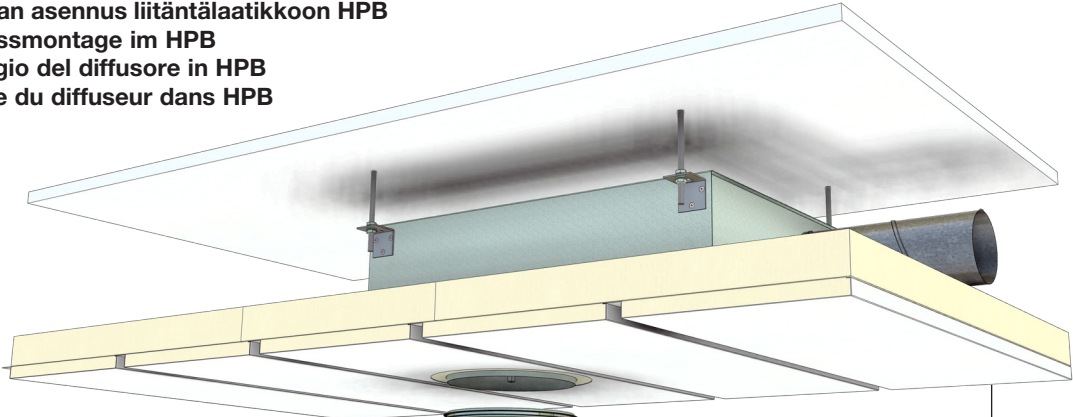
Installation of HPB  
 Installation af HPB  
 Upphängning av HPB  
 Kannakointi HPB  
 Montage des HPB  
 Montaggio di HPB  
 Montage de HPB

- Threaded bar M8
- Gevindstang M8
- Gängstång M8
- Kierretanko M8
- Gewindestange M8
- Barre filettate M8
- Tiges filetées M8



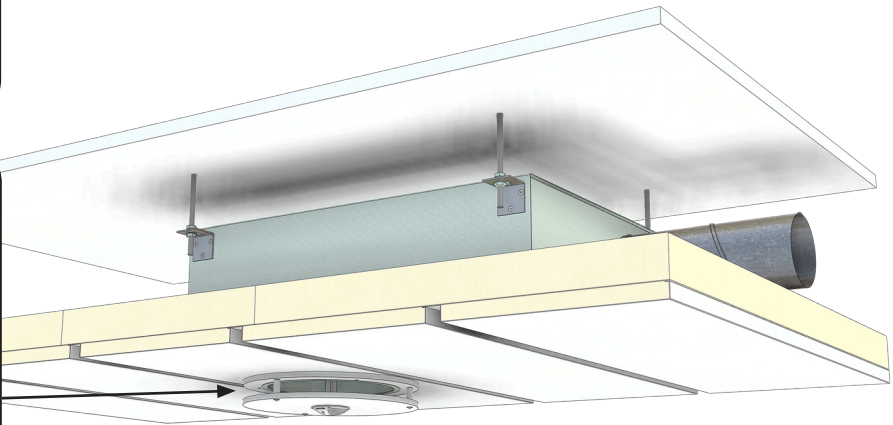
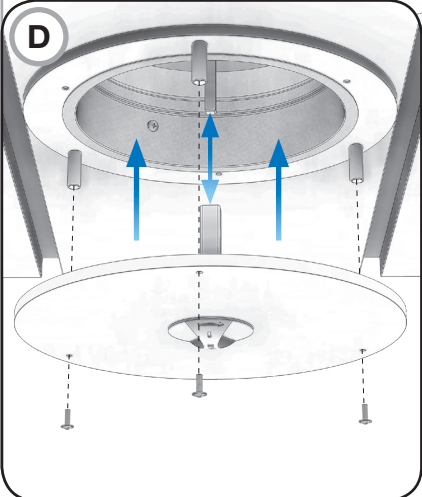
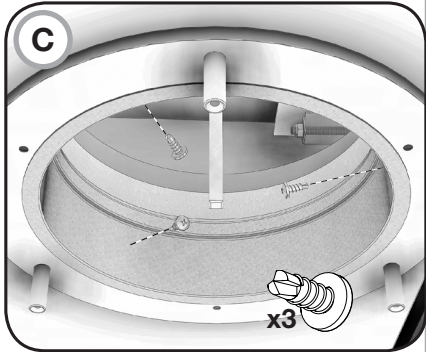
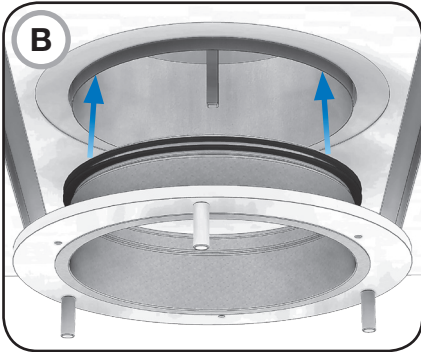
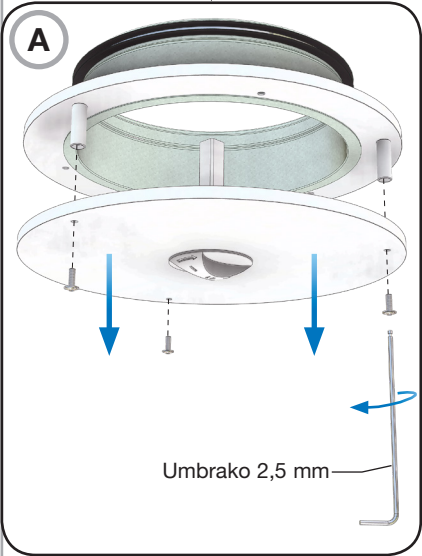
# HPB

Installation of diffuser in HPB  
 Installation af armatur i HPB  
 Montering av don i HPB  
 Hajottajan asennus liitântälaatikoon HPB  
 Durchlassmontage im HPB  
 Montaggio del diffusore in HPB  
 Montage du diffuseur dans HPB



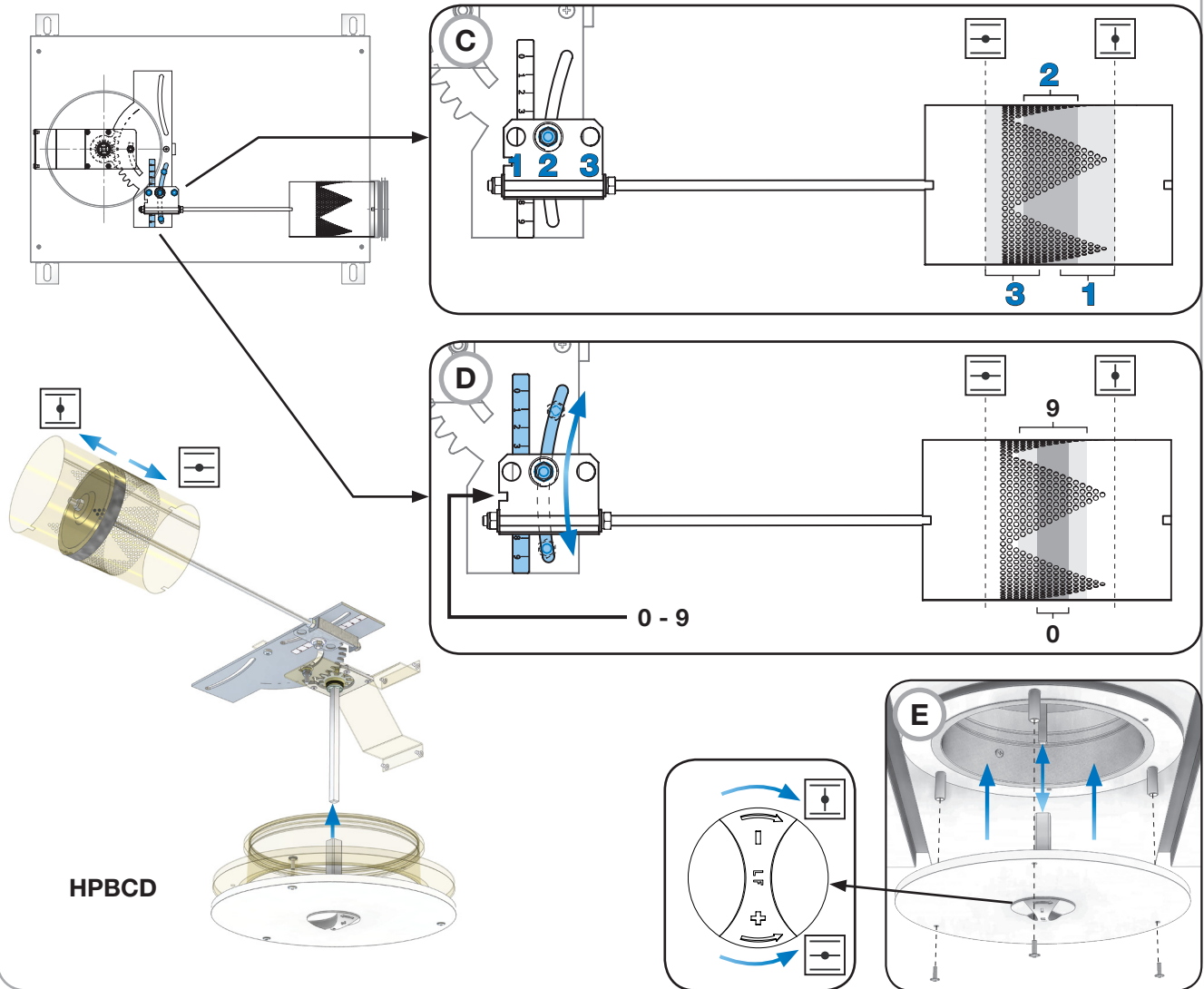
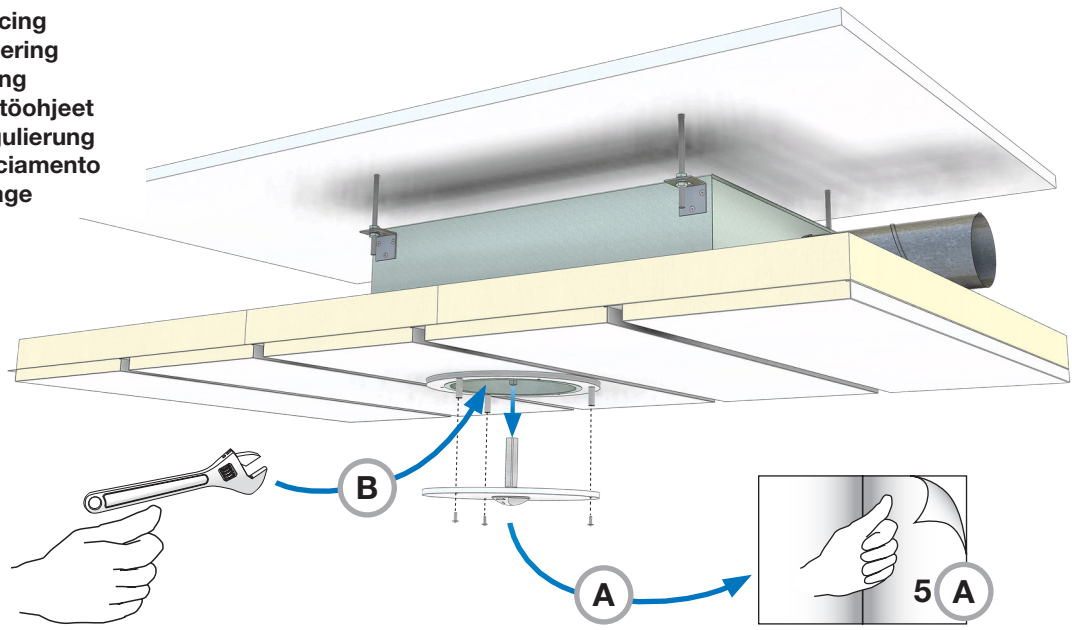
HPBCD

Example - Eksempel - Exempel -  
 Esimerkkejä - Beispiel - Esempi - Exemple  
**Dampa DCC 308 B-15A / A-60**



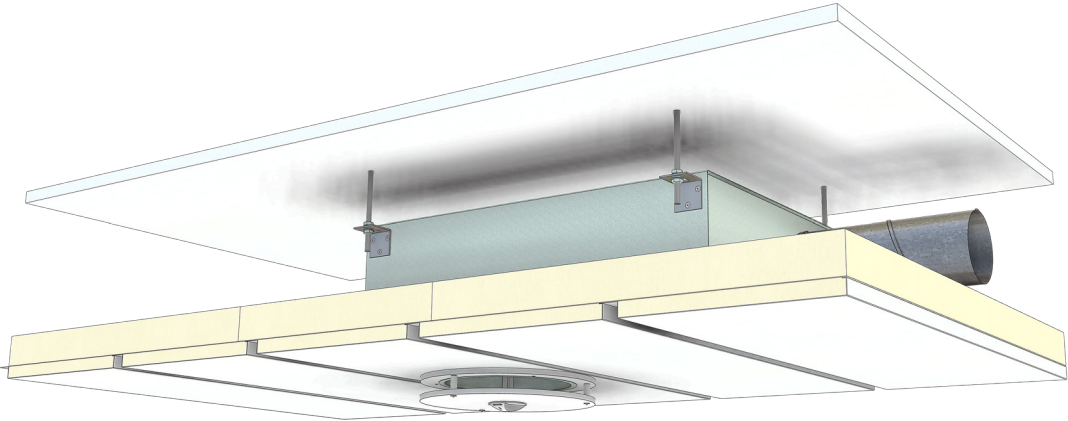
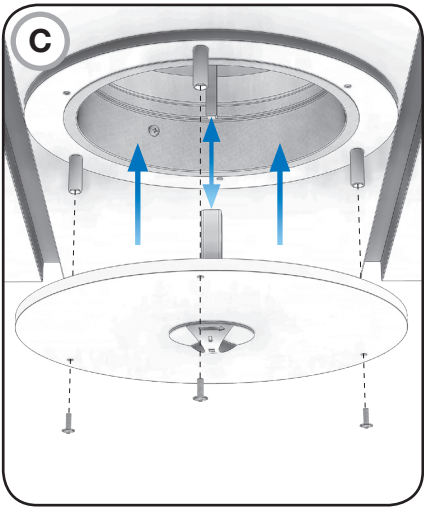
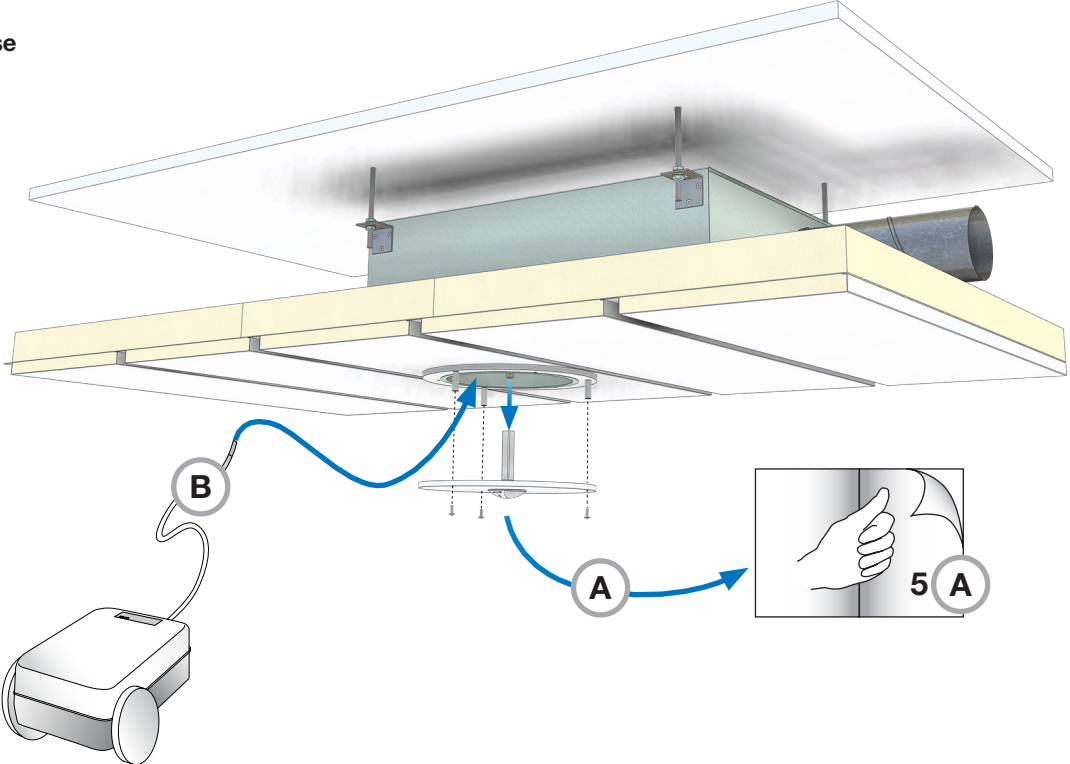
# HPB

Damper / Balancing  
 Sjøld / Indregulering  
 Spjäll / Injustering  
 Säätopelti / Säättöohjeet  
 Drossel / Einregulierung  
 Seranda / Bilanciamento  
 Registre / Réglage



# HPB

**Maintenance**  
**Vedligeholdelse**  
**Underhåll**  
**Huolto**  
**Wartung**  
**Manutenzione**  
**Entretien**





## Good Thinking

At Lindab, good thinking is a philosophy that guides us in everything we do. We have made it our mission to create a healthy indoor climate – and to simplify the construction of sustainable buildings. We do that by designing innovative products and solutions that are easy to use, as well as offering efficient availability and logistics. We are also working on ways to reduce our impact on our environment and climate. We do that by developing methods to produce our solutions using a minimum of energy and natural resources, and by reducing negative effects on the environment. We use steel in our products. It's one of few materials that can be recycled an infinite number of times without losing any of its properties. That means less carbon emissions in nature and less energy wasted.

**We simplify construction**