

Brand- og røgspjæld

FNC1U



Beskrivelse

Cirkulært brand- og røgspjæld, som forhindrer spredning af brand og røg i kanalsystemer. Spjældet er fremstillet i galvaniseret plade og med Lindab Safe tætninger. Overholder tæthedsklasse C i henhold til DS/EN 1751. Testet og klassificeret i henhold til DS/EN 1366-2 og DS/EN 13501-3 med undertryk på 300Pa og CE-mærket i henhold til DS/EN 15650.

- Enkel og hurtig installation
- Lav vægt
- Ingen nødvendig tilbehør
- Ingen løse dele
- Lindab SAFE tætning

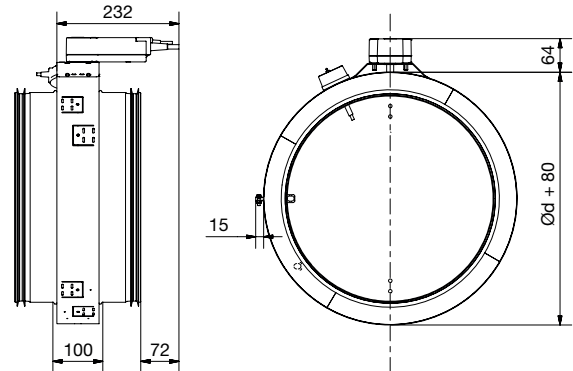
Produktkoder		
Type	FNC	Cirkulært brandspjæld
Klassificering	1	EI60S
Tilslutning	U	Lindab Safe tætning
Motortype	B24	Belimo motor BFL24T (24V)
	B230	Belimo motor BFL230T (230V)
Dimension	XYZ	Nominel diameter (mm)

Bestillingskode

	FNC	1	U	B24	200
Type					
Klassificering					
Tilslutning					
Motortype					
Dimension Ød					
Eksempel: FNC-1-U-B24-200					

Dimensioner

Type B24 Ø 100-400 mm



Brandklassifikation

	E	I	60	S
E = Integritet				
I = Isolation				
Tid (minutter)				
S = Røgtæthed				