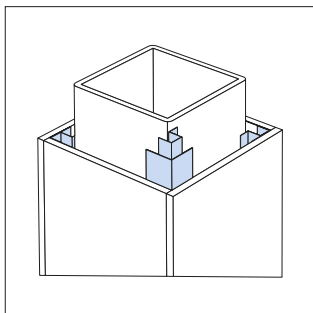


Produktfakta - innerväggsreglar

Komponenter för innerväggar



Brandskydd för stålpelare

De här profilerna stöder brandskydds-material när bjälkar och pelare behöver täckas.

PDP Distansprofil för brandisolering



	Höjd mm	Bredd mm	Längd min/max mm	Vikt kg/100m
PDP 25	25	25	1000/4000	43
PDP 45	45	45	1000/4000	66

Används för brandisolering av stålpelare och balkar. Har samma funktion som PD (sid 176) beslaget tillsammans med LP (sid 171) profilen.

PA Skarv till profil för brandisolering



	Höjd mm	Bredd mm	Längd min/max mm	Vikt kg/100m
PA	35	25	1000/4000	27

Används för brandisolering av stålpelare och balkar.

Produktfakta - innerväggsreglar

PD Distansprofil för brandisolering



	Höjd mm	Vikt kg/100st
PD 25	25	3
PD 45	45	5

PRB Profil för brandisolering



	Höjd mm	Bredd mm	Längd min/max mm	Vikt kg/100m
PRB	25	25	1000/4000	33

Används för brandisolering av stålpelare och balkar.

Produktfakta - innerväggsreglar

BA Bandstål



	Tjocklek mm	Bredd mm	Längd m/rulle	Vikt kg/rulle
BA 100	0,52/0,7/1,0	100	50	22
BA 170	0,7/1,0	170	25	18
BA 300	0,7	300	15	19

VBA Vikbart bandstål



	Bredd mm	Längd m/rulle	Vikt kg/rulle
VBA 100	100	50	20
VBA 200	200	25	20

BAD Formatplåt bredd 100 mm



	Bredd mm	Längd min/max mm	Vikt kg/100m
BAD 100	100	1000/4000	40

Används över väggöppningar
som förstärkning.

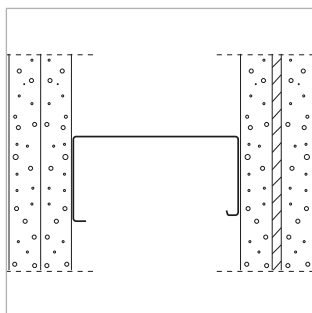
UBA Upphångningsband



	Tjocklek mm	Bredd mm	Längd m/rulle	Vikt kg/rulle	F _{max} brandklassad EI15 kN	F _{max} ej brandklassad kN
UBA	0,90	25	25	3,6	0,5	2,0

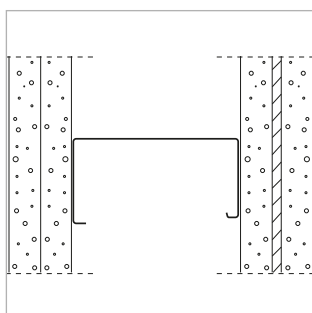
Produktfakta - innerväggsreglar

INPL Inbrottsskydd



	Tjocklek mm	Bredd mm	Längd mm	Vikt kg
INPL 900	1,0	900	2400	17
INPL 900	2,0	900	2400	34
INPL 1200	1,0	1200	2400	23
INPL 1200	2,0	1200	2400	46

INPLH Hålat inbrottsskydd



	Tjocklek mm	Bredd mm	Längd mm	Vikt kg
INPLH 900	1,0	900	2400	17
INPLH 900	2,0	900	2400	34

Förhålut utförande. Uppfyller kraven för skyddsklass 2 (1,0 mm och 3 (2,0 mm).

PD4 Polyeten 4mm



	Bredd mm	Längd m/rulle	Vikt kg/rulle
GT 45	45	50	1
GT 70	70	50	1
GT 95	95	50	1

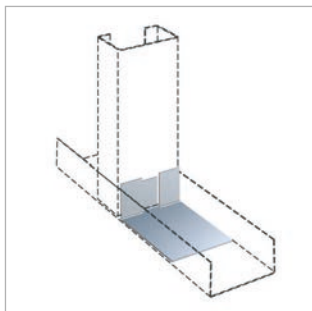
GT EPDM Gummitätning



	Bredd mm	Längd m/rulle	Vikt kg/rulle
GT 45	45	50	2
GT 70	70	50	3
GT 95	95	25	3
GT 120	120	25	2

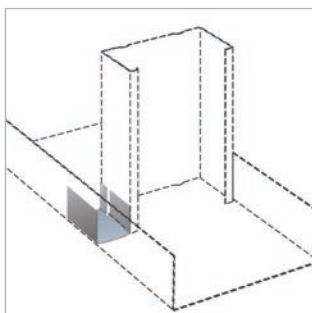
Produktfakta - innerväggsreglar

FRKL Förstärkningsklammer för FR och KR



	Bredd mm	Vikt kg/1000st
FRKL 45	45	52
FRKL 70	70	88
FRKL 95	95	118
FRKL 120	120	147

VK Vägglammer till dubbel regelstomme



	Vikt kg/1000st
VK	10

DK Dosklammer



	Bredd mm	Vikt kg/1000st
DK 45	45	17
DK 70	70	25
DK 95	95	35
DK 120	120	45

IH Isolerhållare



Isolerhållare för upphängning av isolering i innerväggar. Självhäftande tejp på baksidan för enkelt montage.

Produktfakta - innerväggsreglar

KORTB2 Kortlingsbeslag



Kortlingsbeslag för att fästa OSB bakom gips. Levereras med skruv och dubbelhäftande tejp för enkelt montage.

ILUKE Inspektionsluckor



Standardluckan består av tre delar: ram, lucka och fästbleck. Luckan tillverkas av galvaniserad stålplåt som pulverlackerats med NCS 0502Y. Ramen och fästbleck är tillverkade av galvaniserad stålplåt. Luckan fästs i ramen med snäpplås. Ramen fästs i vägg och tak med klämfästen för skivtjocklekar mellan 12,5 - 52 mm.

	Bredd mm	Längd mm	Vikt kg/st
STD 1515	150	150	0,60
STD 2020	200	200	0,95
STD 3030	300	300	1,50
STD 4040	400	400	2,35
STD 5050	500	500	3,25
STD 6060	600	600	4,10

Produktfakta - innerväggsreglar

FIXT Fixertång



För montage av regel mot skena.
Plåttjocklek max 0,6 mm.
Lindab rekommenderar användning av
RdBX istället för lösningen med FIXT.

PSAX Profilsax



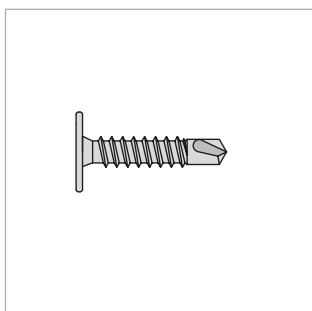
Sax för regel och skenor.
Dim 45, 70, 95 och 120 mm.
Plåttjocklek max 0,7 mm.

FÄVE Fästverktyg



För montage av hörnskydd.
Verktuget tvingar flikar av profilen in i
gipsskivan.

B08 Skruv



Lättbyggsskruv för sammanfogning av
stålreglar och profiler. Den låga skallen
förhindrar skivbrott på t ex gipsskivor.

Tak

Tak-
säkerhetTak-
avvattning

Vägg

Stål-
profilerPlåt &
Metaller

Portar

Hallar

System-
lösningar

Infästningar

Lastdata

Kulörer &
MaterialProdukt-
register