

Lindab **Rectangular Attenuators/Splitters**

Installation and maintenance instruction (UK)

Installationsvejledning (DK)

Montageinstruktion och underhåll (SE)

Asennus- ja huolto-ohje (FI)

Montageanweisung (DE)

Istruzioni di montaggio (IT)

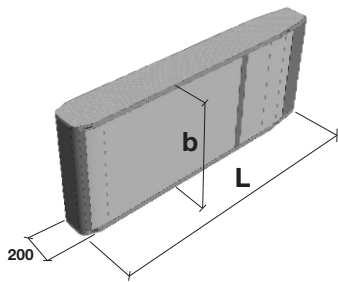
Instructions de montage (FR)

Szerelési útmutató (HU)

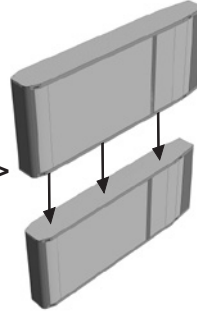


Rectangular attenuators / splitter(s)

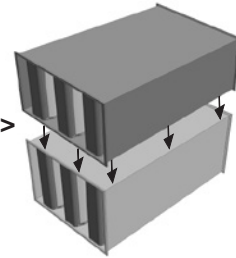
Dimensions
Mål
Mått
Mitta
Abmessungen
Misure
Dimensions
Méreték



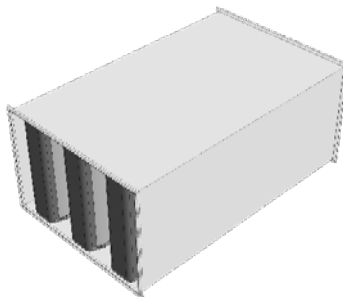
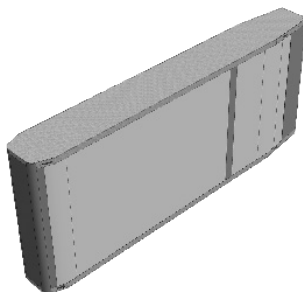
$b > 1200 \text{ mm} \Rightarrow$



$b > 2100 \text{ mm} \Rightarrow$



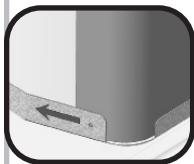
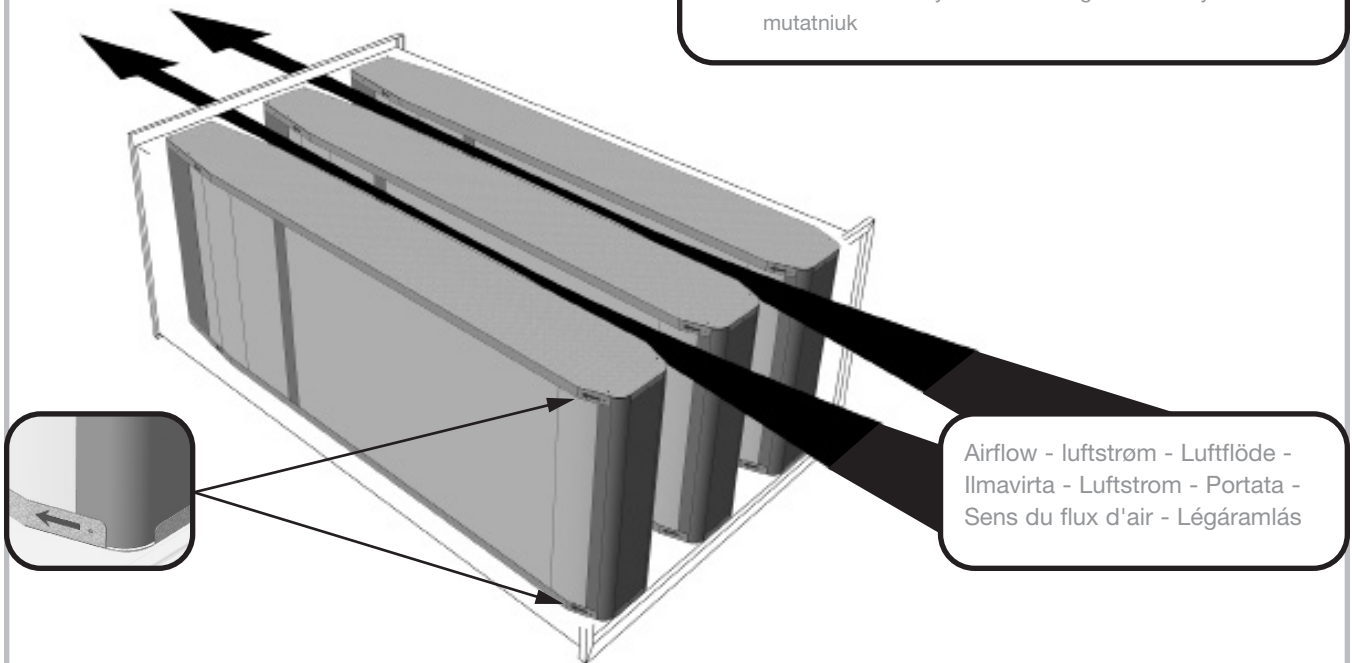
Parts list
Stykliste
Stycklista
Osaluettelo
Einzelteile
Lista componenti
Détail pièces
Részegység lista



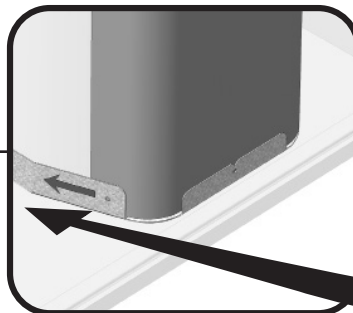
Rectangular attenuators / splitter(s)

Important
Viktigt
Viktigt
Tärkeä
Wichtig
Importante
Important
Fontos

- UK** Arrows on splitters **MUST** point in the same direction as the airflow in the duct.
- DK** Pilene på bafflerne **SKAL** pege i samme retning som luftstrøm i kanal.
- SE** Pilarna på bafflarna **MÅSTE** peka i luftflödesriktningen.
- FI** Vaimentimien suuntanuoli tulee olla ilmavirran suuntaan.
- DE** Die Pfeile auf den Kulissen **MÜSSEN** in Luftströmungsrichtung zeigen.
- IT** Le frecce riportate sui deviatori di flusso **DEVONO** puntare nella stessa direzione dell'aria all'interno del canale
- FR** Le sens du flux d'air doit impérativement être le même que celui indiqué par les flèches sur les baffles.
- HU** A kulisszán lévő nyilaknak a térfogatáram irányába **KELL** mutatniuk

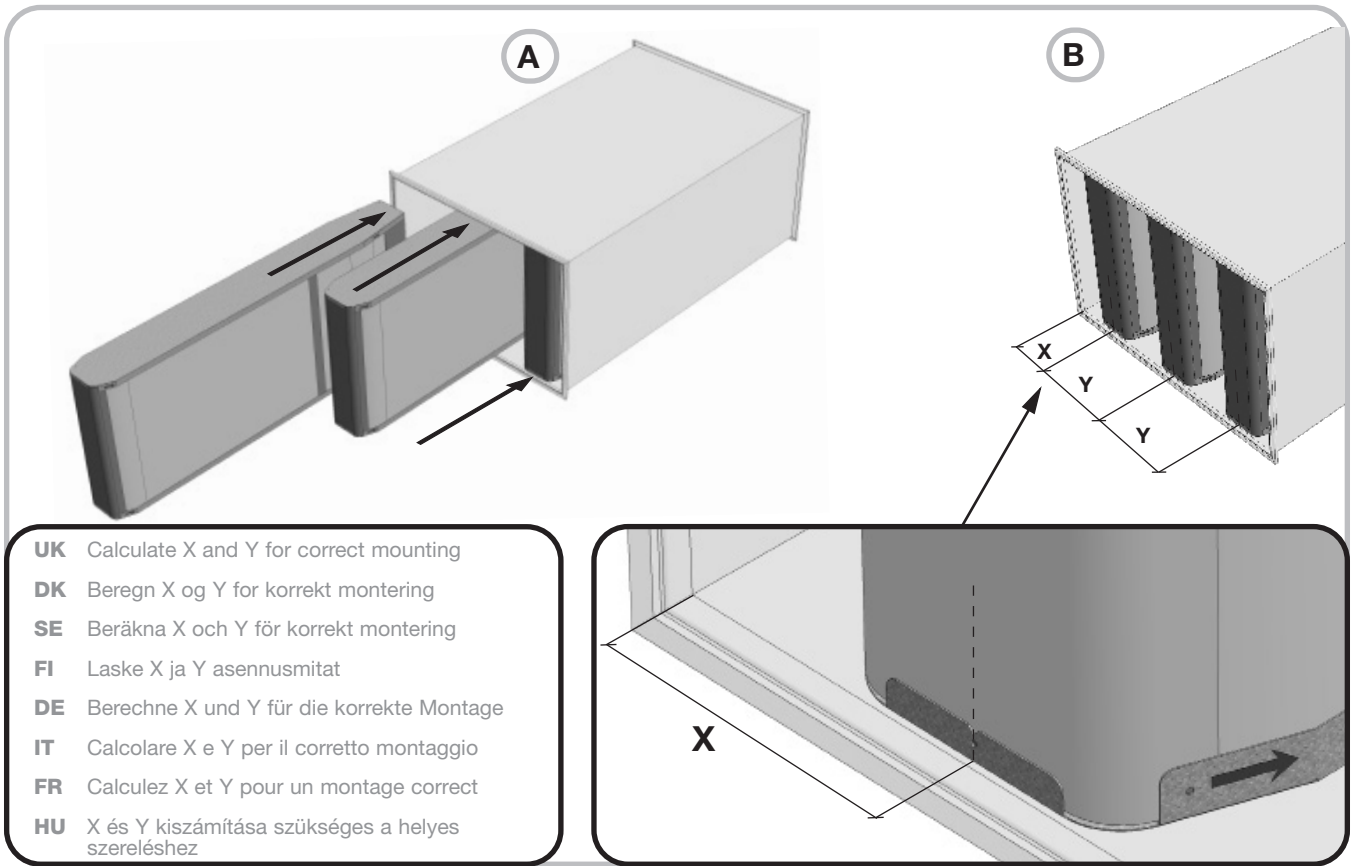


- Correct
- Korrekt
- Korrekt
- Oikein
- Korrekt
- Correttamente
- Correct
- Helyes



- Airflow - Luftstrøm - Luftflöde
- Ilmavirta - Luftstrom - Portata
- Sens du flux d'air à respecter - Légáramlás

Rectangular attenuators / splitter(s)



- UK** Calculate X and Y for correct mounting
- DK** Beregn X og Y for korrekt montering
- SE** Beräkna X och Y för korrekt montering
- FI** Laske X ja Y asennusmitat
- DE** Berechne X und Y für die korrekte Montage
- IT** Calcolare X e Y per il corretto montaggio
- FR** Calculez X et Y pour un montage correct
- HU** X és Y kiszámítása szükséges a helyes szereléshez

- Example** n = Number of splitters
- Eksempel** n = Antal baffler
- Exempel** n = Antal bafflar
- Esimerkki** n = Lamellien lukumäärä
- Beispiel** n = Anzahl Kulissen
- Esempio** n = Numero di deviatori
- Exemple** n = Nombre de baffles
- Példa** n = Kulisszák száma

$$X = \frac{S + 200}{2}$$

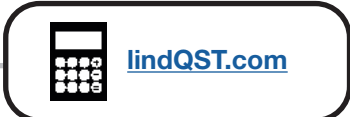
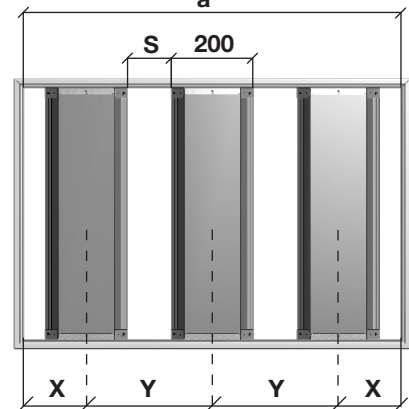
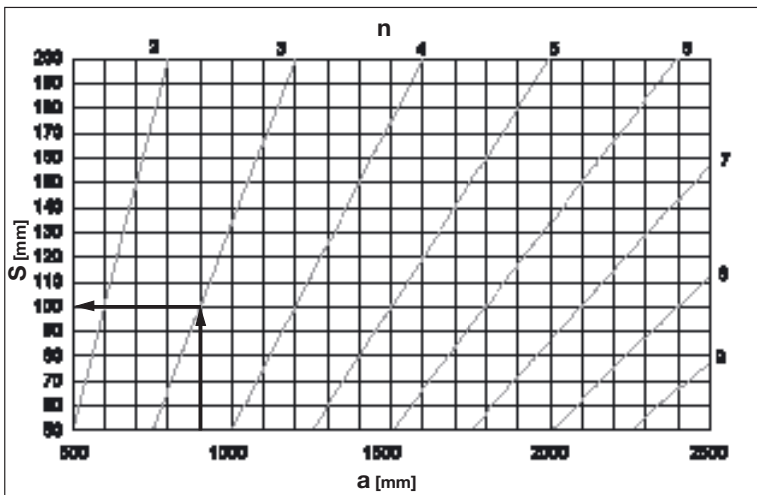
$$Y = S + 200$$

$$S = \frac{a - (n \cdot 200)}{n}$$

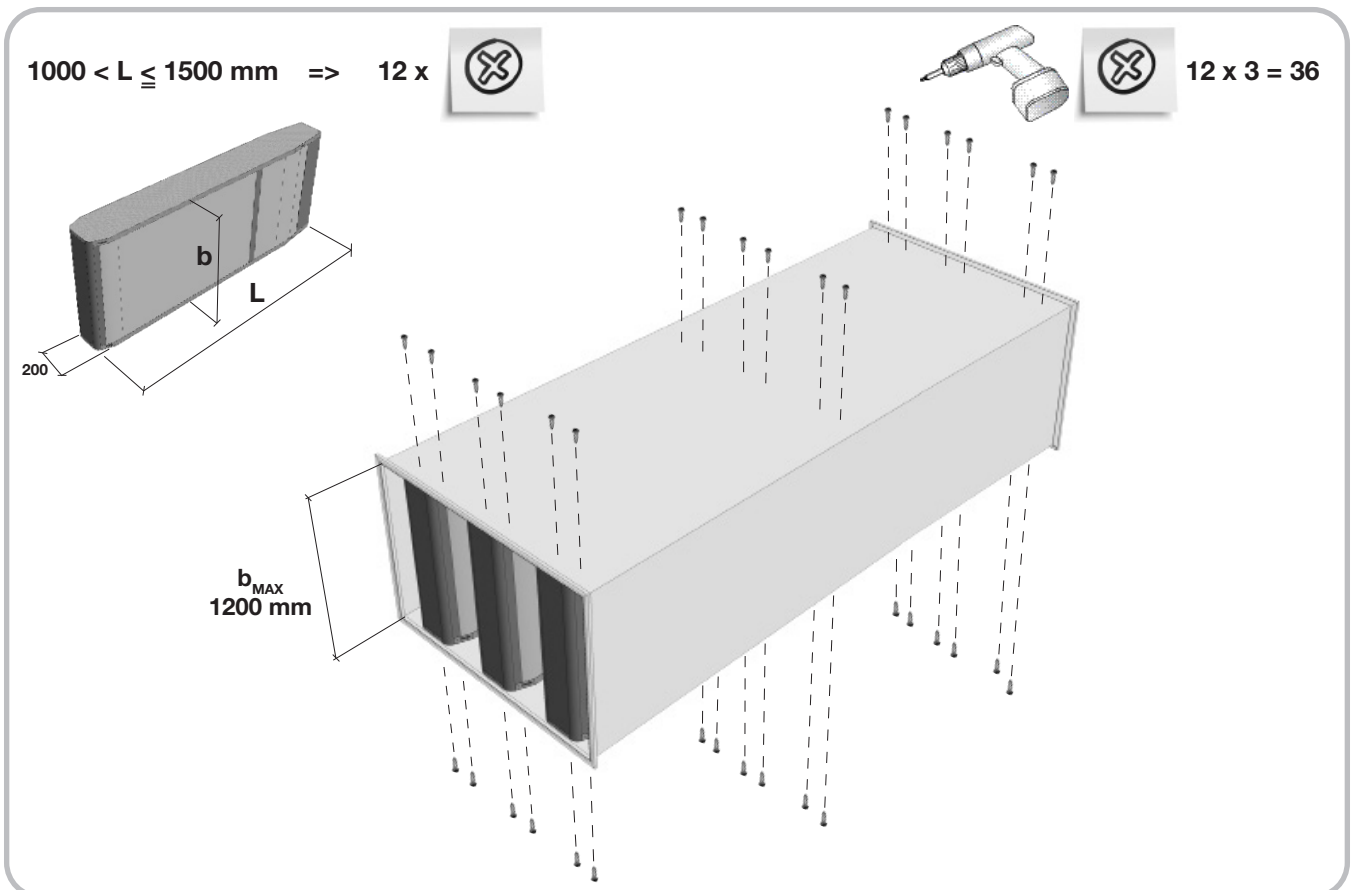
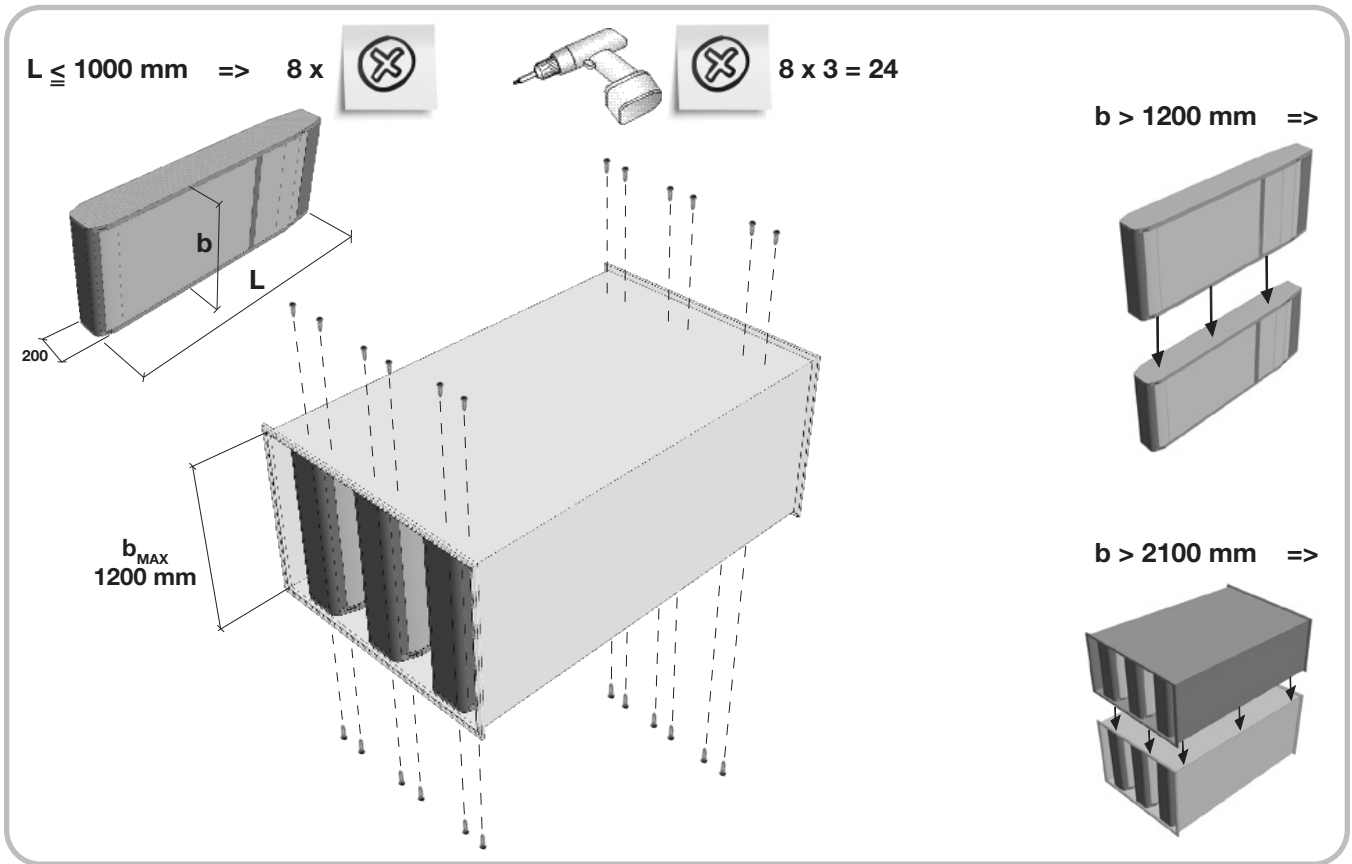
$$a = 900 \Rightarrow n = 3$$

$$S = \frac{900 - (3 \cdot 200)}{3}$$

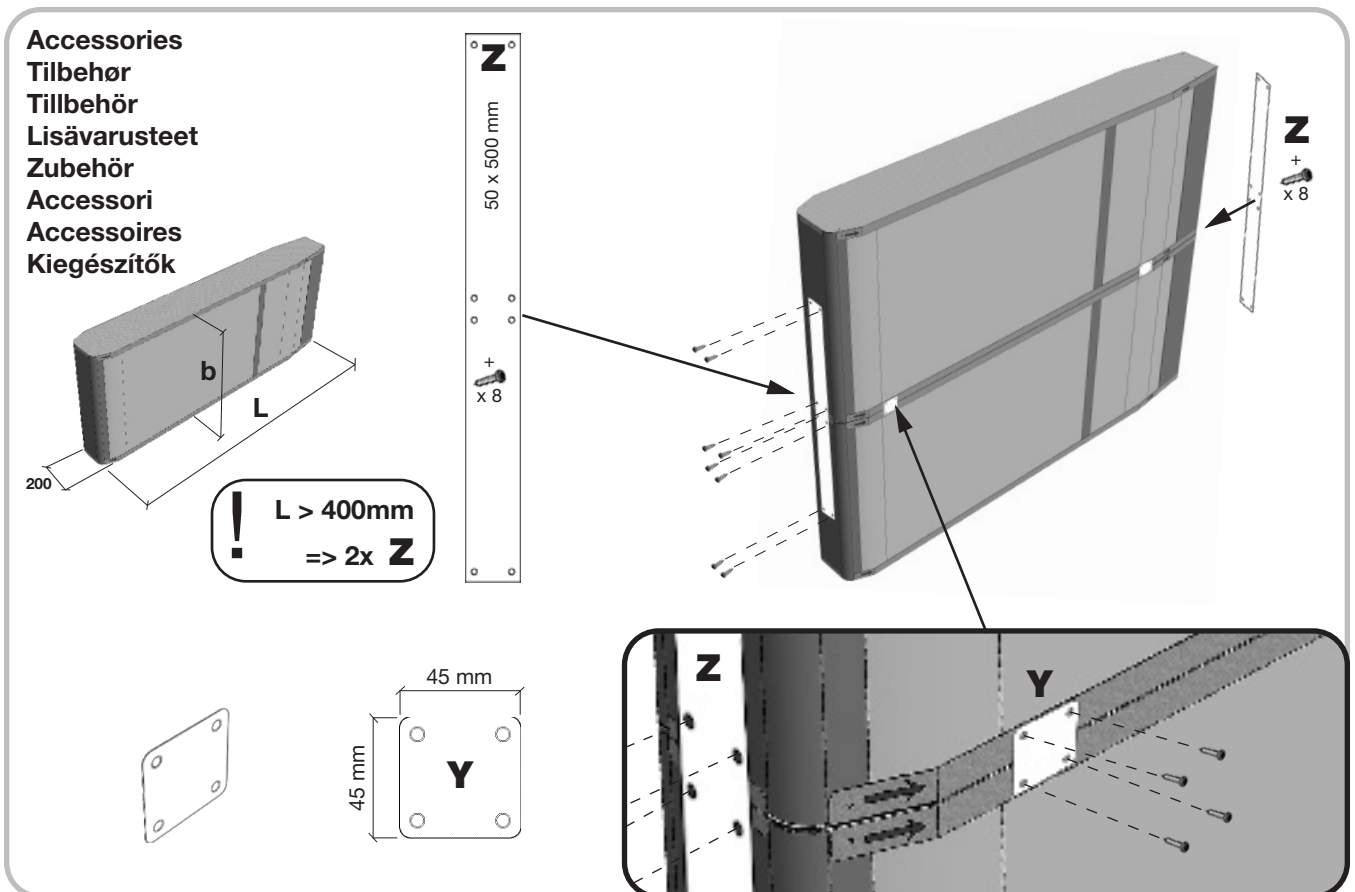
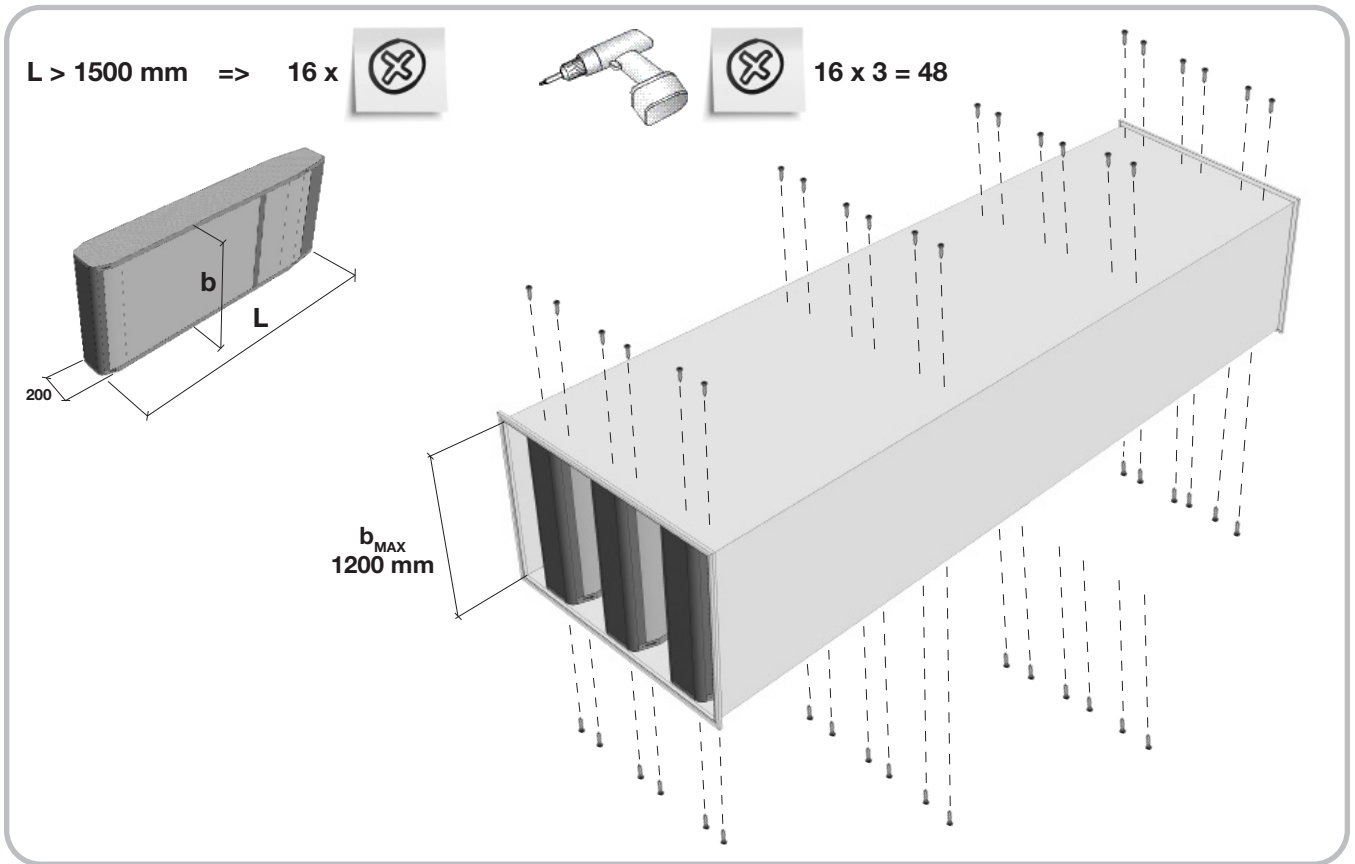
$$S = \frac{100}{a}$$



Rectangular attenuators / splitter(s)



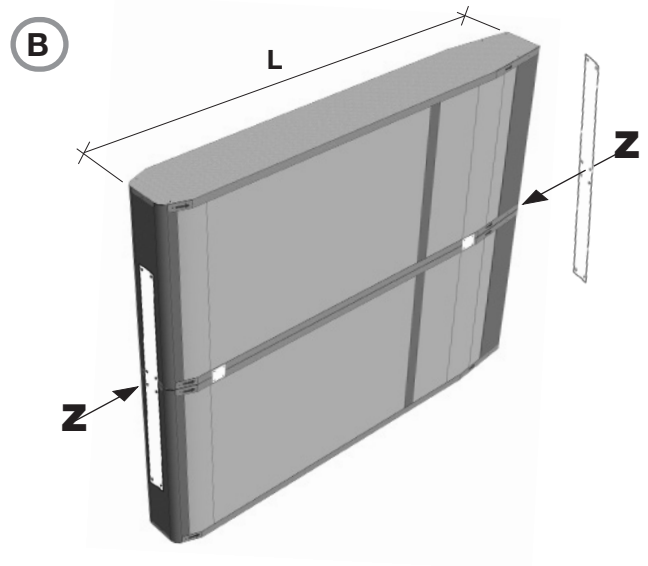
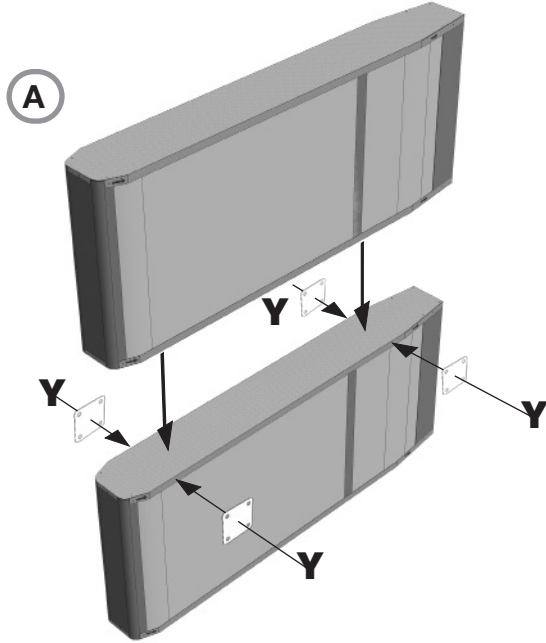
Rectangular attenuators / splitter(s)



Rectangular attenuators / splitter(s)

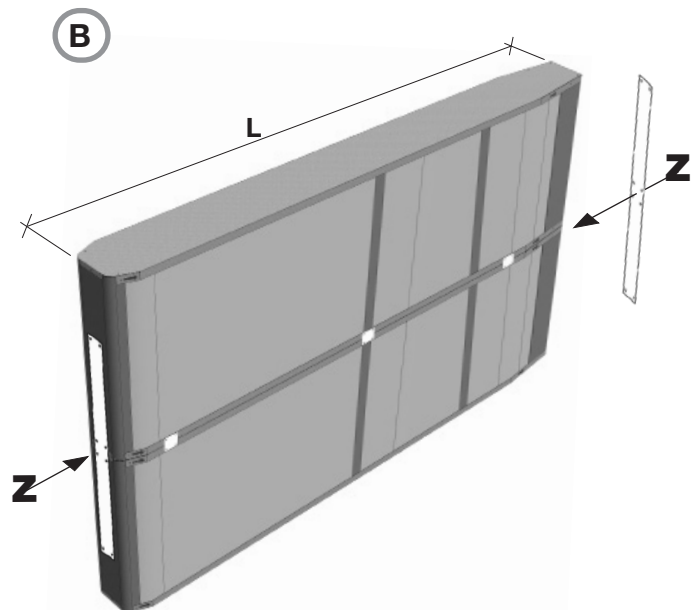
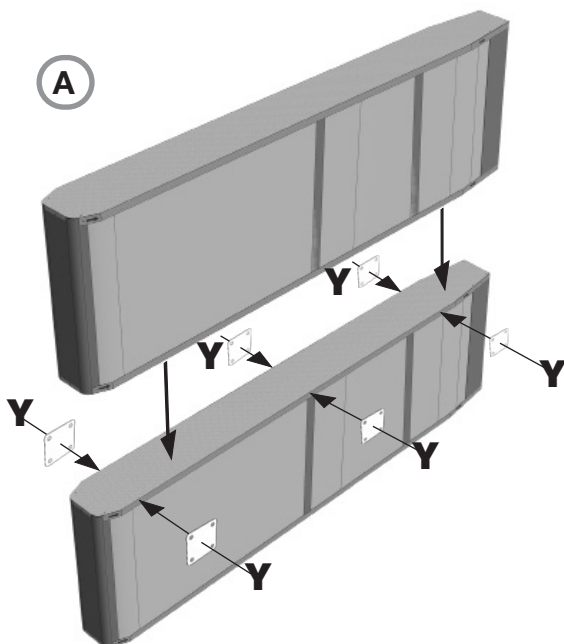
$L \leq 1000 \text{ mm} \Rightarrow 4 \times \mathbf{Y} + (4 \times 4) = 16$ 

$L > 400 \text{ mm} \Rightarrow 2 \times \mathbf{Z} + (2 \times 8) = 16$ 

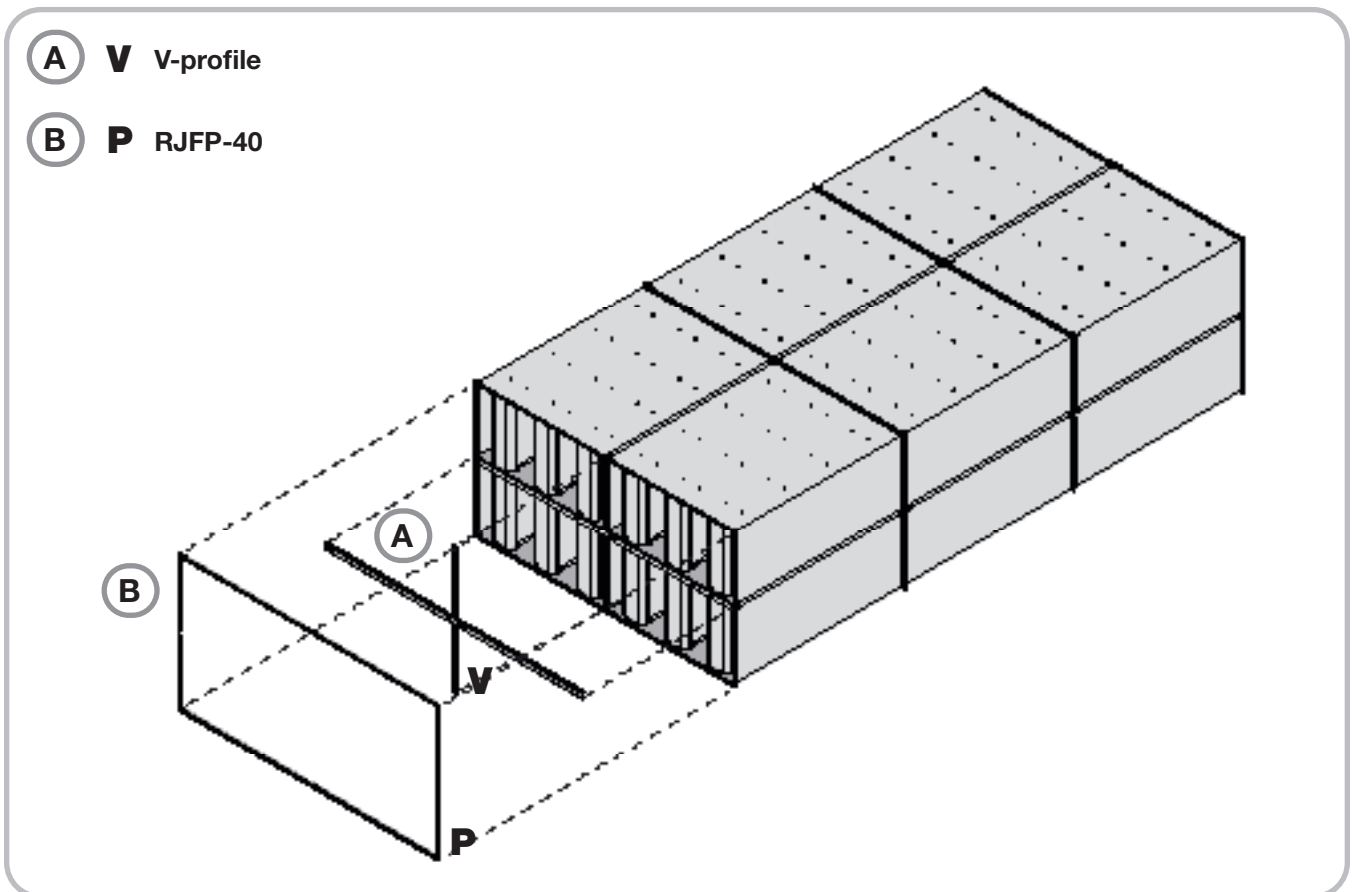
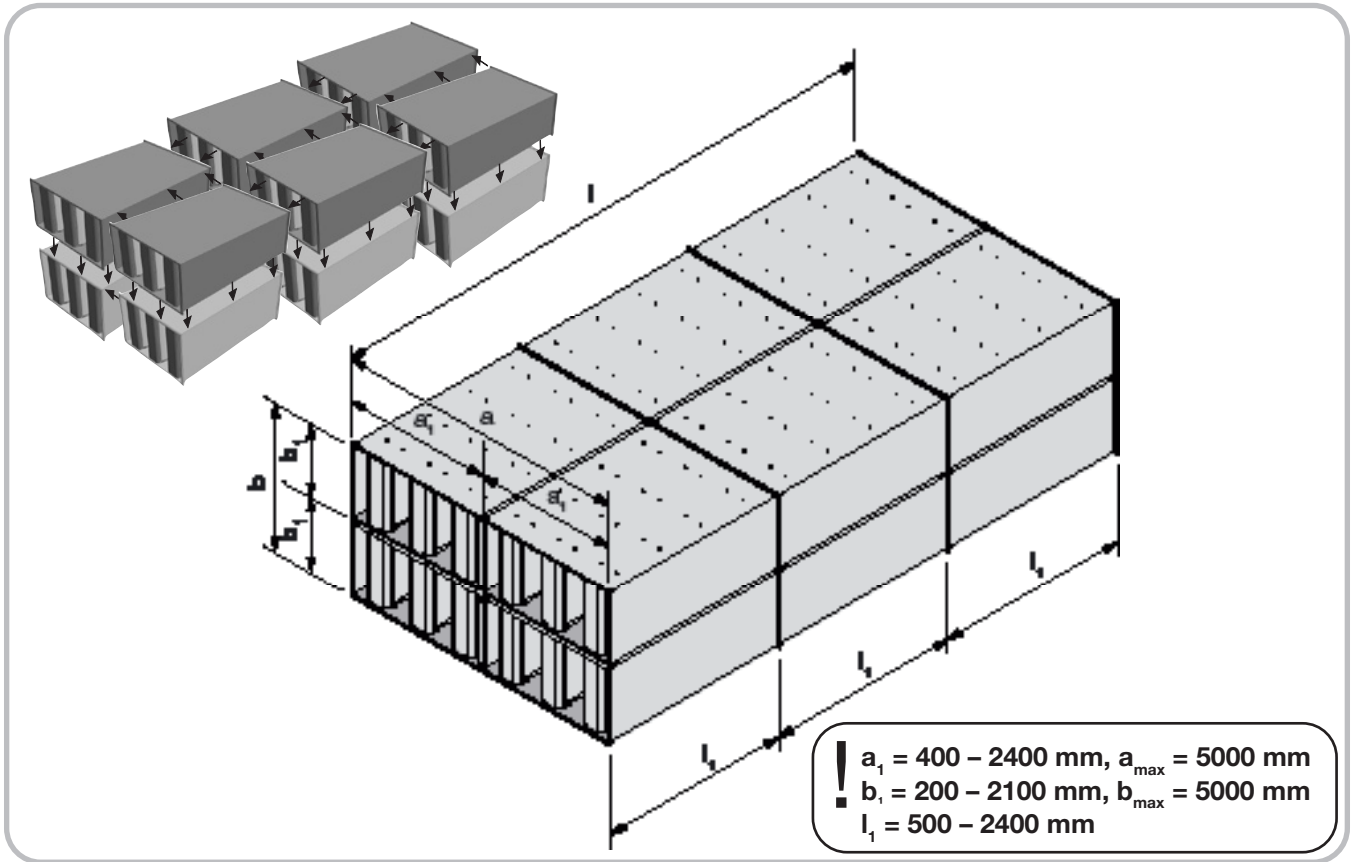


$L > 1000 \text{ mm} \Rightarrow 6 \times \mathbf{Y} + (6 \times 4) = 24$ 

$L > 400 \text{ mm} \Rightarrow 2 \times \mathbf{Z} + (2 \times 8) = 16$ 

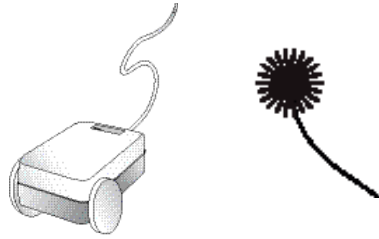


Rectangular attenuators / splitter(s)

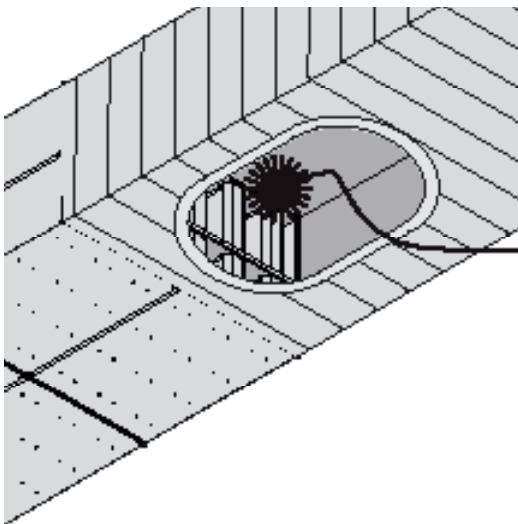


Rectangular attenuators / splitter(s)

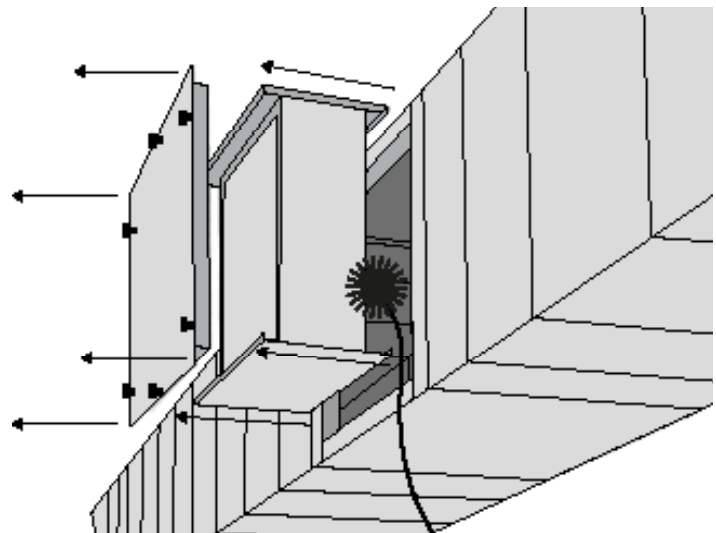
Maintenance
Vedligeholdelse
Underhåll
Huolto
Wartung
Manutenzione
Entretien
Karbantartás



Access Door
Inspektionslem
Renslucka
Luukku
Revisionsdeckel
Sportelli di ispezione
Trappe de visite
Tisztítóajtó



Openable
Kan åbnes
Öppningsbar
Avattava
Öffenbar
Apribile
Ouvrable
Nyitható





Most of us spend the majority of our time indoors. Indoor climate is crucial to how we feel, how productive we are and if we stay healthy.

We at Lindab have therefore made it our most important objective to contribute to an indoor climate that improves people's lives. We do this by developing energy-efficient ventilation solutions and durable building products. We also aim to contribute to a better climate for our planet by working in a way that is sustainable for both people and the environment.

[Lindab | For a better climate](#)