



Lindab **Integra**

Installation instruction - UK
Installations vejledning - DK
Montageinstruktion - SE
Asennusohje - FI
Montageanleitung - DE
Istruzioni di montaggio - IT
Instructions de montage - FR
Szerelési útmutató - HU



Integra

Contents	Symbols / Symboler / Symbolit / Symbole / Simboli / Symboles / Szimbólumok.....	2
Indhold	PC6.....	3
Innehållsförteckning	PC7.....	4
Sisällysluettelo	RC14.....	5
Inhalt	RC15.....	6
Sommario	NC19.....	7
Sommaire	RCG.....	8
Tartalom	Accessories - Order code / Tilbehør - Bestillings kode / Tillbehör - Beställningskod / Lisävarusteet - Tilaukoodi / Zubehör - Bestellcode / accessori - Ordinazione / Accessoires - codification / Kiegészítőök - Rendelési kód.....	10
	Ceiling systems / Loftsystemer / Undertakssystem / Kattojärjestelmät / Deckensysteme / Sistemi modulari di controsoffitto / Systèmes de plafond / Álmennyezeti rendszer.....	22

Maintenance	UK	- The diffuser can be demounted and vacuum cleaned by using a smooth nozzle brush or wiped off by using a sponge or wiped off with a clean damp sponge or soft cotton cloth.
Vedligeholdelse	DK	- Diffusoren kan demonteres og støvsuges med et blødt børstestykke eller aftørres med en fugtig klud.
Underhåll	SE	- Donet kan demonteras och dammsugas med ett mjukt borstmunstycke eller torkas av med en fuktig trasa.
Huolto	FI	- Laite voidaan puhdistaa imurilla käyttäen pehmeää harjaosaa tai se voidaan pyyhkiä kostutetulla kangasliinalla.
Wartung	DE	- Der Durchlass kann zur Reinigung demontiert werden. Die Reinigung erfolgt entweder mit einem Staubsauger mit einer weichen Düsenbürste oder mit einem weichen Baumwolltuch, das in klares Wasser getaucht und gut ausgewrungen wurde.
Manutenzione	IT	- Il diffusore può essere pulito con una spazzola morbida oppure con una spugna o un panno di cotone leggermente umidi.
Entretien	FR	- Le diffuseur peut être démonté et nettoyé avec une brosse d'aspirateur, une éponge propre ou un chiffon humide doux en coton.
Karbantartás	HU	- A befúvó bontható, tisztítható porszívóval, kefével vagy letörölhető szivaccsal vagy lágy pamut ruhával.

Symbols Symboler Symboler Symbolit Symbole Simboli Symboles Szimbólumok		Supply air Tilluft Tilluft Tuloilma Zuluft Aria di mandata Soufflage Befúvás		Exhaust air Fraluft Frånluft Poistoilma Abluft Aria di estrazione Extraction Elszívás		Low impulse principle Lavimpulsprincip Lågimpulsprincip Piennopeuspuhallus Niedrigimpulslüftung Ventilazione a basso impulso Principe de Basse vitesse Kis légsebességű befúvás	
		Open / closed damper - Åbent / lukket spjæld - Öppet / Stängt spjäll - Säättöpelti auki / kiinni Geöffnete / Geschlossene Drossel - Serranda aperta / chiusa Registre ouvert / fermé - Nyitott / zárt szabályozó					
		Presence sensor Bevægelsensensor Nävarosensor Liiketunnistin Präsenzmelder Sensora di presenza Décteur de présence Jelenlét érzékelő		Temperature sensor Temperatursensor Temperatursensor Lämpötila-anturi Temperaturmelder Sensora di temperatura Décteur de température Hőmérséklet érzékelő		2 x sensor 2 x sensor 2 x sensor 2 x antureita 2 x Melder 2 x Sensora 2 x Décteur 2 x érzékelő	

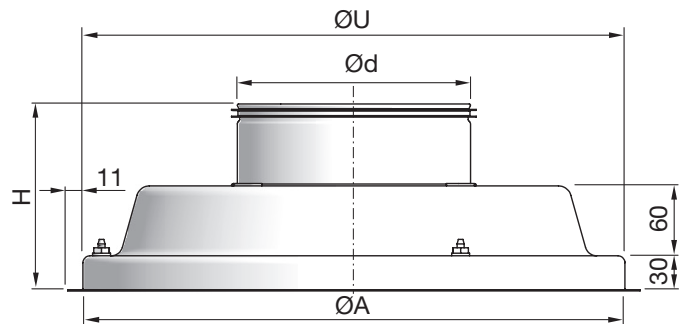
Integra

PC6

Measure/weight
Mål/vægt
Mått/vikt
Mitta/paino
Abmessungen/Gewicht
Misura/peso
Dimensions / poids
Méretek / súly

PC6

Ød mm	ØA mm	H mm	ØU mm	kg
125	360	140	370	3.9
160	460	140	470	5.3
200	460	140	470	5.4
250	540	140	550	7.4
315*	540	140	550	8.1



* UK - Ød 315 page 16
DK - Ød 315 side 16
SE - Ød 315 sida 16
FI - Ød 315 sivu 16

* DE - Ød 315 Seite 16
IT - Ød 315 pagina 16
FR - Ød 315 page 16
HU - Ød 315 16-os oldalon

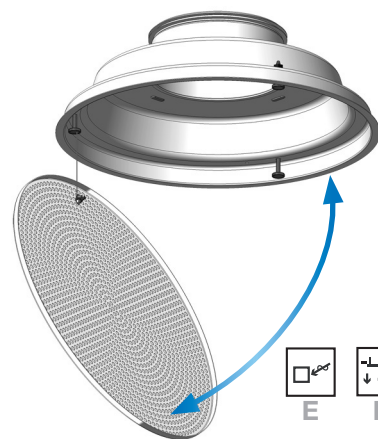
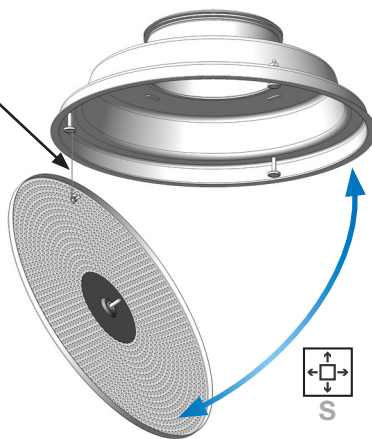
UK- ØU = Ceiling grid opening
DK- ØU = Loft udskæring
SE - ØU = Håltagning
FI - ØU = Asennusaukko

DE - ØU = Aussparung
IT - ØU = Dimensione del foro
FR - ØU = Overture dans le plafond
HU - ØU = Mennyezeti nyílás

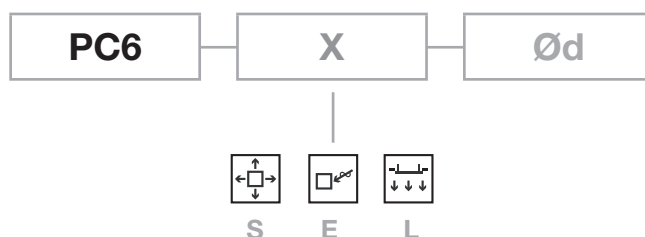
Service wires
Service wirer
Service vajror
Huoltovaijerit
Service Drähte
Cavi per manutenzione
Câbles de maintien
Biztonsági függesztők



No tools - Magnet
Ingen værktøj - Magnet
Inga verktyg - Magnet
Ei työkaluja - Magneetit
Keine Werkzeuge - Magnet
Nessun attrezzo - Magnete
Sans outil - Aimants
Szerszám nem szükséges - mágnes



Order code
Ordre kode
Beställningskod
Tuotekoodi
Bestellcode
Codice d'ordine
Codification
Rendelési kód



Integra

PC7

Measure/weight
Mål/vægt
Mått/vikt
Mitta/paino
Abmessungen/Gewicht
Misure/peso
Dimensions / poids
Méretek / súly

Ød mm	ØA mm	H mm	ØU mm	kg
160	460	140	470	5.3
200	460	140	470	5.4
250	540	140	550	7.4
315*	540	140	550	8.1

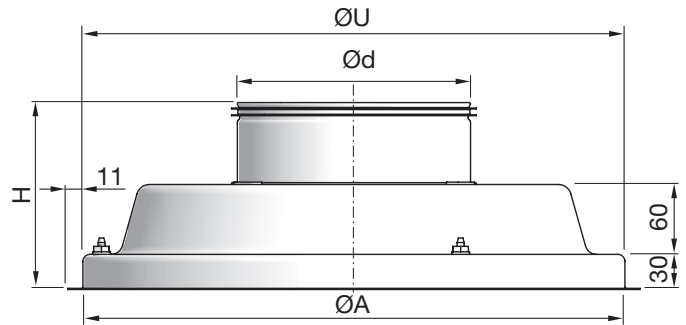
!

* UK - Ød 315 page 16
DK - Ød 315 side 16
SE - Ød 315 sida 16
FI - Ød 315 sivu 16

* DE - Ød 315 Seite 16
IT - Ød 315 pagina 16
FR - Ød 315 page 16
HU - Ød 315 16-os oldal



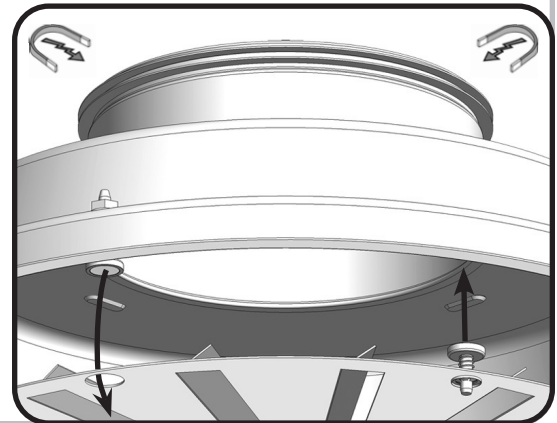
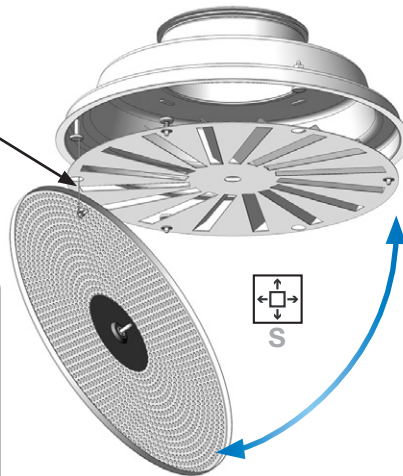
PC7



UK- ØU = Ceiling grid opening
DK- ØU = Loft udskæring
SE - ØU = Håltagning
FI - ØU = Asennusaukko

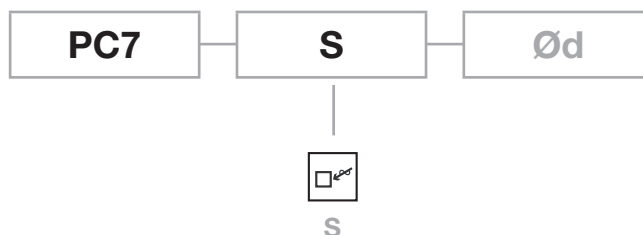
DE - ØU = Aussparung
IT - ØU = Dimensione del foro
FR - ØU = Overture dans le plafond
HU - ØU = Mennyezeti nyílás

Service wires
Service wirer
Service vajror
Huoltovaijerit
Service Drähte
Cavi per manutenzione
Câbles de maintien
Biztonsági függesztők



No tools - Magnet
Ingen værktøj - Magnet
Inga verktyg - Magnet
Ei työkaluja - Magneetit
Keine Werkzeuge - Magnet
Nessun attrezzo - Magnete
Sans outil - Aimants
Szerszám nem szükséges -
mágnes

Order code
Ordre kode
Beställningskod
Tuotekoodi
Bestellcode
Codice d'ordine
Codification
Rendelési kód



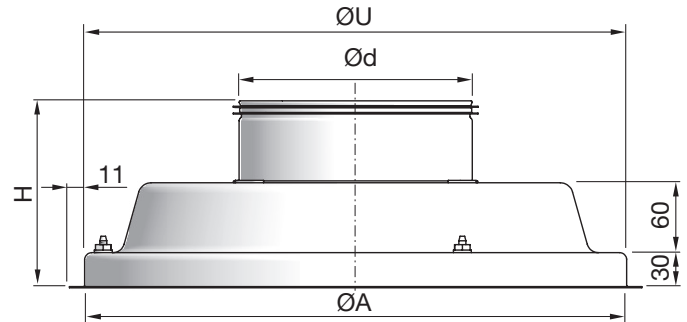
Integra

RC14

Measure/weight
Mål/vægt
Mått/vikt
Mitta/paino
Abmessungen/Gewicht
Misura/peso
Dimensions / poids
Méretek / súly

RC14

Ød mm	ØA mm	H mm	ØU mm	kg
160	360	140	370	5.3
200	360	140	370	5.4
250	460	140	470	7.4
315*	540	140	550	8.1



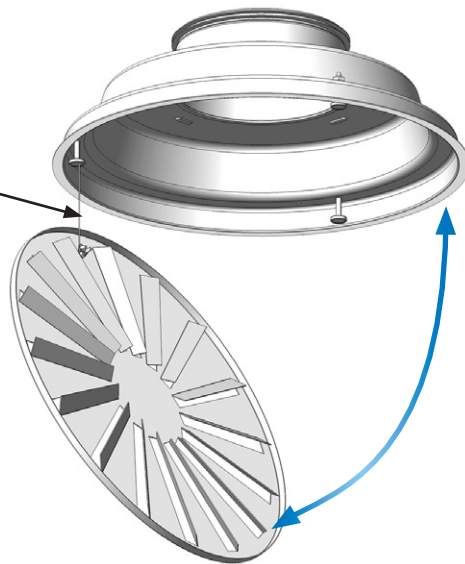
!

* UK - Ød 315 page 16 * DE - Ød 315 Seite 16
 DK - Ød 315 side 16 IT - Ød 315 pagina 16
 SE - Ød 315 sida 16 FR - Ød 315 page 16
 FI - Ød 315 sivu 16 HU - Ød 315 16-os oldalon

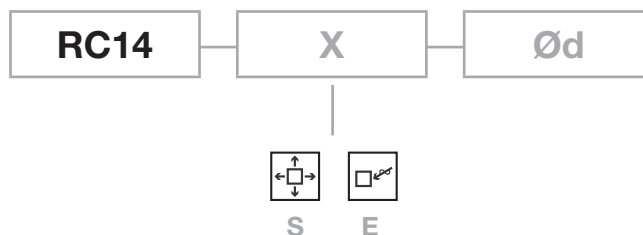
UK- ØU = Ceiling grid opening DE - ØU = Aussparung
 DK- ØU = Loft udskæring IT - ØU = Dimensione del foro
 SE - ØU = Håltagning FR - ØU = Overture dans le plafond
 FI - ØU = Asennusaukko HU - ØU = Mennyezeti nyílás

Service wires
Service wirer
Service vajror
Huoltovaijerit
Service Drähte
Cavi per manutenzione
Câbles de maintien
Biztonsági függesztők

No tools - Magnet
 Ingen værktøj - Magnet
 Inga verktyg - Magnet
 Ei työkaluja - Magneetit
 Keine Werkzeuge - Magnet
 Nessun attrezzo - Magnete
 Sans outil - Aimants
 Szerszám nem szükséges -
 mágnes



Order code
Ordre kode
Beställningskod
Tuotekoodi
Bestellcode
Codice d'ordine
Codification
Rendelési kód



Integra

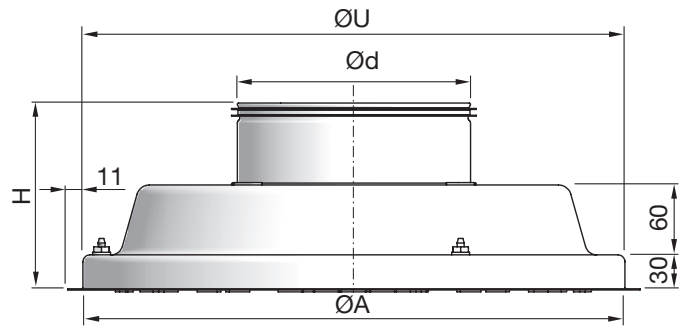
RC15

Measure/weight
Mål/vægt
Mått/vikt
Mitta/paino
Abmessungen/Gewicht
Misure/peso
Dimensions / poids
Méretek / súly

Ød mm	ØA mm	H mm	ØU mm	kg
160	360	140	370	5.3
200	360	140	370	5.4
250	460	140	470	7.4
315*	540	140	550	8.1



RC15

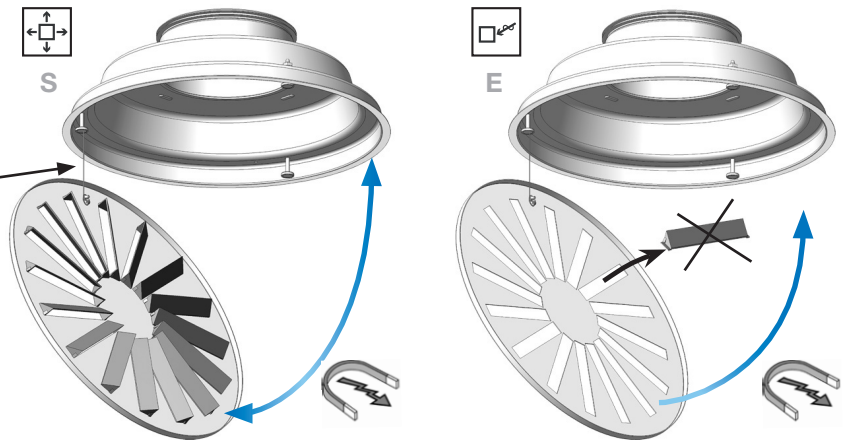


!

* UK - Ød 315 page 16	* DE - Ød 315 Seite 16
DK - Ød 315 side 16	IT - Ød 315 pagina 16
SE - Ød 315 sida 16	FR - Ød 315 page 16
FI - Ød 315 sivu 16	HU - Ød 315 16-os oldalon

UK- ØU = Ceiling grid opening	DE - ØU = Aussparung
DK- ØU = Loft udkæring	IT - ØU = Dimensione del foro
SE- ØU = Håttagning	FR - ØU = Overture dans le plafond
FI - ØU = Asennusaukko	HU - ØU = Mennyezeti nyílás

Service wires
Service wirer
Service vajror
Huoltovaijerit
Service Drähte
Cavi per manutenzione
Câbles de maintien
Biztonsági függesztők

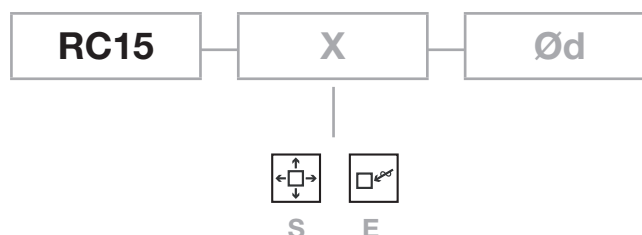


S Standard - Inward swirl
Standard - Indadvendt rotation
Standard - Inåtvänd rotation
Standard - Pyörrehajotin sisääpäin
Standard - Innendrall
Standard - Rotazione verso l'interno
Standard - Rotation intérieure
Standard - befelé perdített

E Standard - Outward swirl
Standard - Udadvendt rotation
Standard - Utåtvänd rotation
Standard - Pyörrehajotin ulospäin
Standard - Außendrall
Standard - Rotazione verso l'esterno
Standard - Rotation extérieure
Standard - Kifelé perdített

↓ Standard - Vertical supply air
Standard - Vertikal tilluft
Standard - Vertikal inblåsning
Standard - Pystysuora puhallus
Standard - Vertikale Luftzufuhr
Standard - Immissione dell'aria in direzione verticale
Standard - Soufflage vertical
Standard - Fügőleges befúvás

Order code
Ordre kode
Beställningskod
Tuotekoodi
Bestellcode
Codice d'ordine
Codification
Rendelési kód



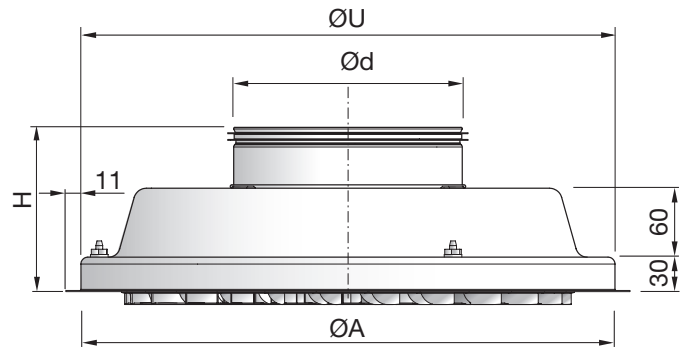
Integra

NC19

Measure/weight
Mål/vægt
Mått/vikt
Mitta/paino
Abmessungen/Gewicht
Misura/peso
Dimensions / poids
Méretek / súly

NC19

Ød mm	ØA mm	H mm	ØU mm	kg
125	360	140	370	3.9
160	460	140	470	5.3
200	460	140	470	5.4
250	540	140	550	7.4
315*	540	140	550	8.1



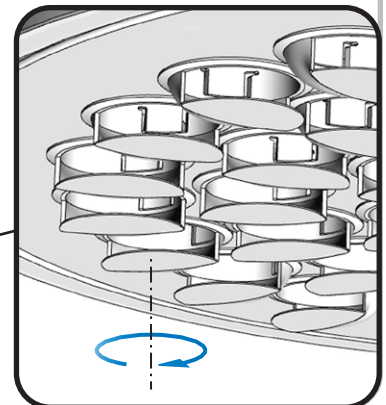
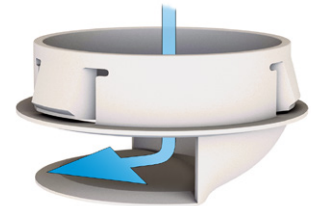
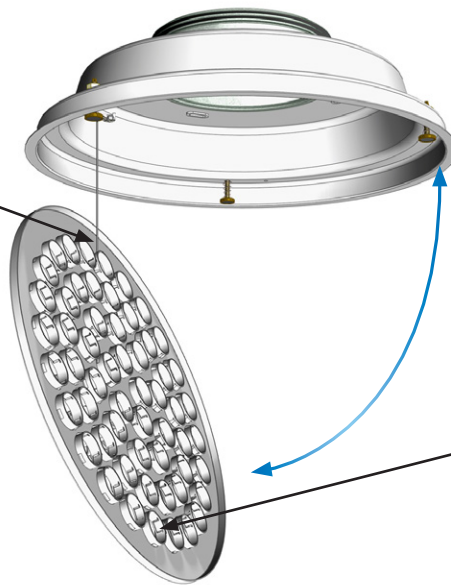
UK- ØU = Ceiling grid opening
DK- ØU = Loft udkæring
SE- ØU = Håtagning
FI - ØU = Asennusaukko
DE - ØU = Aussparung
IT - ØU = Dimensione del foro
FR - ØU = Overture dans le plafond
HU - ØU = Mennyezeti nyílás



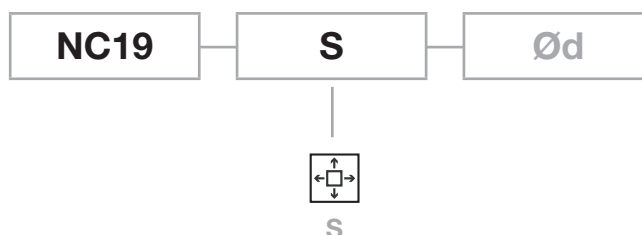
* UK - Ød 315 page 16
DK - Ød 315 side 16
SE - Ød 315 sida 16
FI - Ød 315 sivu 16
* DE - Ød 315 Seite 16
IT - Ød 315 pagina 16
FR - Ød 315 page 16
HU - Ød 315 16-os oldalon

Service wires
Service wirer
Service vajror
Huoltovaijerit
Service Drähte
Cavi per manutenzione
Câbles de maintien
Biztonsági függesztők


No tools - Magnet
Ingen værktøj - Magnet
Inga verktyg - Magnet
Ei työkaluja - Magneetit
Keine Werkzeuge - Magnet
Nessun attrezzo - Magnete
Sans outil - Aimants
Szerszám nem szükséges - mágnes



Order code
Ordre kode
Beställningskod
Tuotekoodi
Bestellcode
Codice d'ordine
Codification
Rendelési kód



Integra

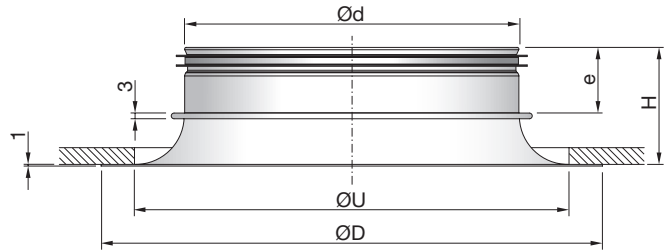
RCG

Measure/weight
Mål/vægt
Mått/vikt
Mitta/paino
Abmessungen/Gewicht
Misura/peso
Dimensions / poids
Méretek / súly

Ød mm	ØD mm	H mm	e mm	ØU mm	kg
125	225	70	40	200	0,5
160	250	70	40	225	0,6
200	300	70	40	275	0,8
250	350	90	60	325	1,2
315	415	90	60	390	1,6
400	520	120	80	485	2,4



RCG



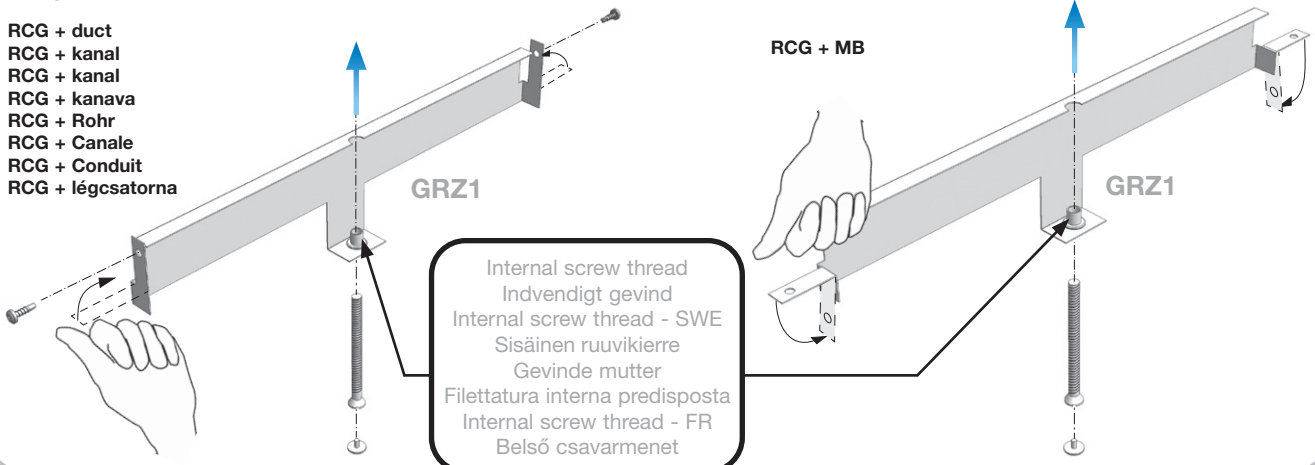
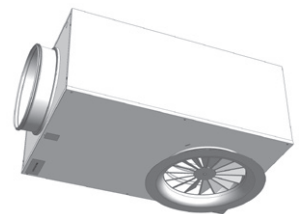
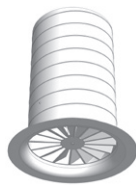
UK- ØU = Ceiling grid opening
DK- ØU = Loft udskæring
SE- ØU = Håltagning
FI - ØU = Asennusaukko
DE - ØU = Aussparung
IT - ØU = Dimensione del foro
FR - ØU = Overture dans le plafond
HU - ØU = Mennyezeti nyílás

Order code
Ordre kode
Beställningskod
Tuotekoodi
Bestellcode
Codice d'ordine
Codification
Rendelési kód



Accessories - GRZ1
Tilbehør - GRZ1
Tillbehör - GRZ1
Lisävarusteet - GRZ1
Zubehör - GRZ1
Accessori - GRZ1
Accessoires - GRZ1
Kiegészítők - GRZ1

RCG + duct
RCG + kanal
RCG + kanal
RCG + kanava
RCG + Rohr
RCG + Canale
RCG + Conduit
RCG + légcsatorna

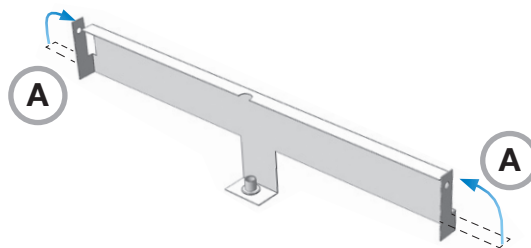
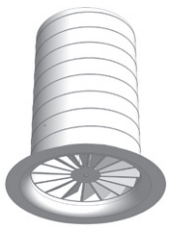
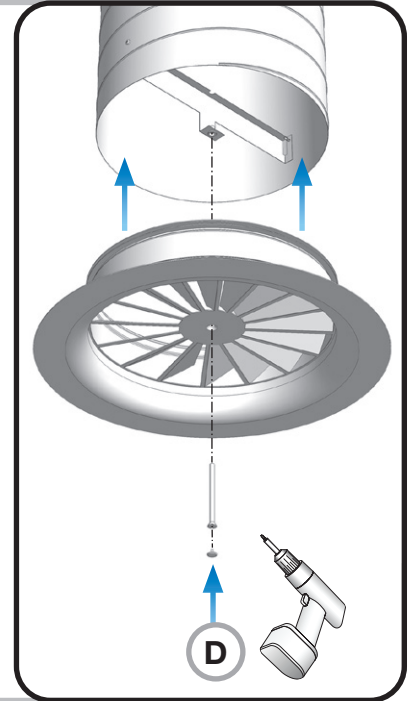
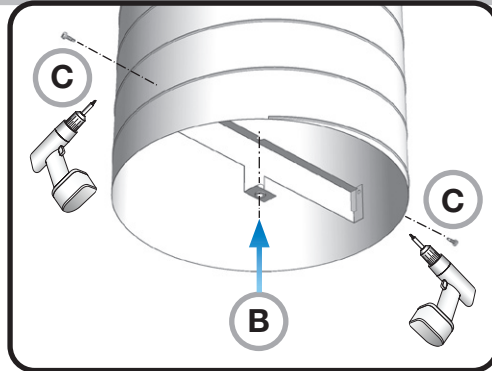


Integra

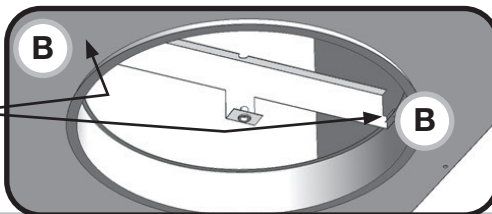
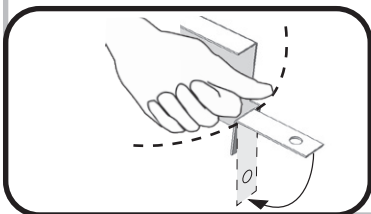
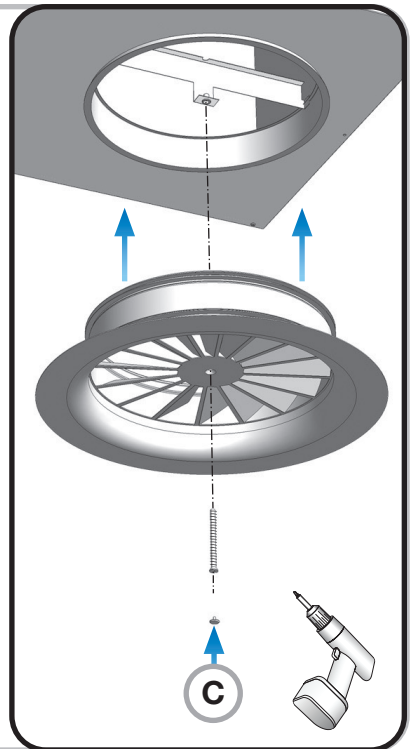
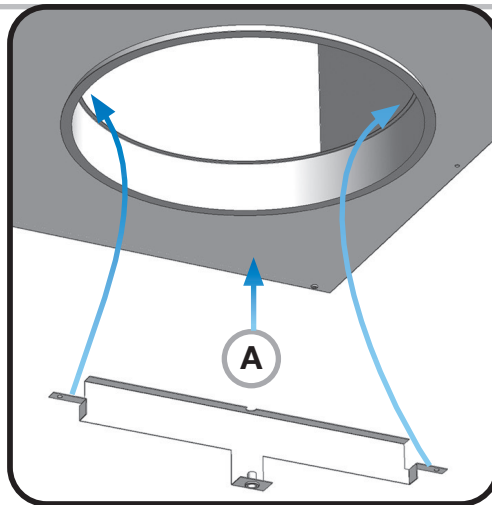
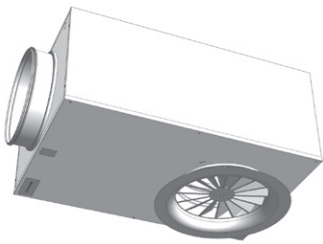
RCG + GRZ1

Accessories GRZ1 Tilbehør GRZ1 Tillbehör GRZ1 Lisävarusteet GRZ1 Zubehör GRZ1 Accessori GRZ1 Accessoires GRZ1 Kiegészítők GRZ1

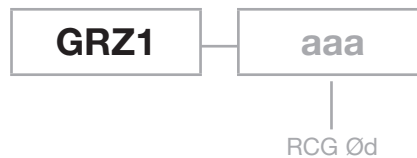
- RCG + GRZ1 + duct
- RCG + GRZ1 + kanal
- RCG + GRZ1 + kanal
- RCG + GRZ1 + kanava
- RCG + GRZ1 + Rohr
- RCG + GRZ1 + Canale
- RCG + GRZ1 + Conduit
- RCG + GRZ1 + légcsatorna



RCG + GRZ1 + MB



- GRZ1 Order code
- GRZ1 Ordre kode
- GRZ1 Beställningskod
- GRZ1 Tuotekoodi
- GRZ1 Bestellcode
- GRZ1 Codice d'ordine
- GRZ1 Codification
- GRZ1 Rendelési kód



Integra

Overview

Oversigt

Överikt

Yleiskatsaus

Übersicht

Panoramica

Aperçu

Áttekintés

Accessories / Order code
Tilbehør / Bestillings kode
Tillbehör / Beställningskod
Lisävarusteet / Tilauskoodi
Zubehör / Bestellbeispiel
Accessori / Ordinazione
Accessoires / Codification
Kiegészítők / Rendelési kód

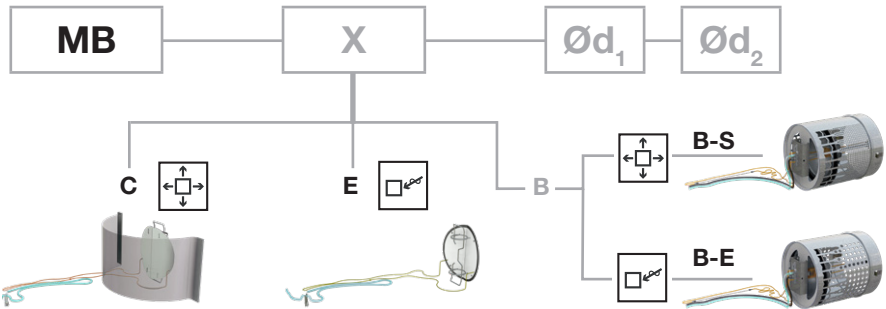


($\text{Ød} \approx \text{Ød}_2$)

MB

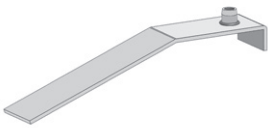


PC6, PC7, RC14,
RC15, NC19, RCG,
LCC, LCP, LKP



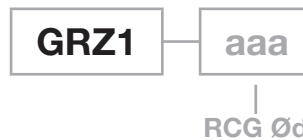
DCZ

PC6, PC7, RC14,
RC15, NC19



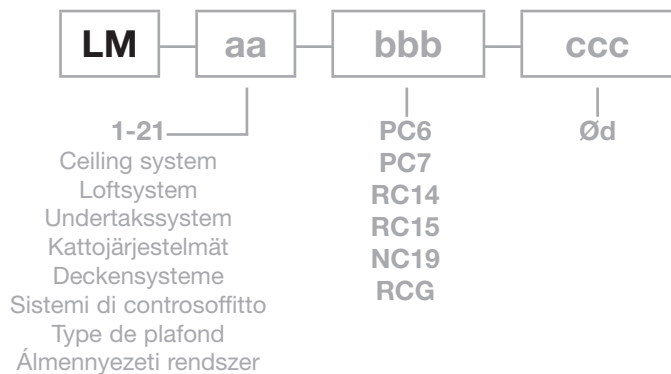
GRZ1

RCG



LM

PC6, PC7, RC14,
RC15, NC19, RCG



Integra

MB

Accessories-MB

Tilbehør-MB

Tillbehör-MB

Lisävarusteet-MB

Zubehör-MB

Accessori-MB

Accessoires MB

Kiegészítők MB

Dimensions MB

Dimensioner MB

Dimensioner MB

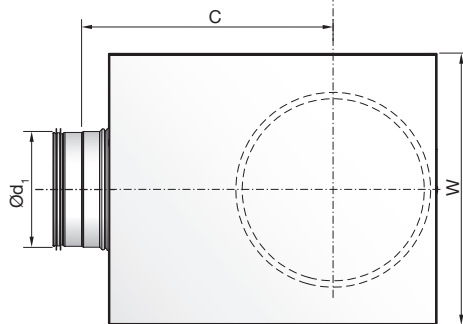
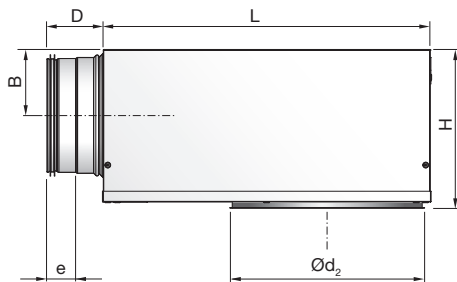
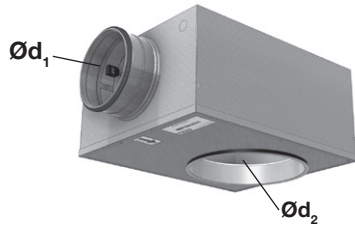
Mitat MB

Dimensionen MB

Dimensioni MB


Dimensions MB

MB méretek



Ød ₁ mm	Ød ₂ mm	B	C	D	e mm	H	L	W	m kg
100	100	62	245	78	40	163	310	260	2,6
100	125	62	245	78	40	163	310	260	2,6
100	160	62	245	78	40	163	310	260	2,6
125	125*	75	291	78	40	188	376	310	3,7
125	160	75	291	78	40	188	376	310	3,7
125	200	75	291	78	40	188	376	310	3,7
160	160*	92	352	78	40	222	459	380	5,5
160	200	92	352	78	40	222	459	380	5,5
160	250	92	352	78	40	222	459	380	5,5
200	200*	112	425	78	40	263	565	460	7,3
200	250	112	425	78	40	263	565	460	7,3
200	315	112	425	78	40	263	565	460	7,3
250	250*	137	514	118	60	313	698	540	10,6
250	315	137	514	118	60	313	698	540	10,6
250	400	137	514	118	60	313	698	540	10,6
315	315*	170	675	118	60	378	858	540	13,5
315	400	170	675	118	60	378	858	540	13,5

*) Ød₁ = Ød₂ Not available in Sweden, except 315-315 (with some diffusers).

*) Ød₁ = Ød₂ Ej tillgänglig i Sverige, undantaget 315-315 (med vissa don).
 !  PC6, PC7, RC14, RC15, NC19, LCC, LCP, LKP PS1-V, PS8-V RS14-V, RS15-V, RS16-V, GS23-V

Damper options

Spjæld varianter

Spjällalternativ

Säätöpeltivaihtoehdot

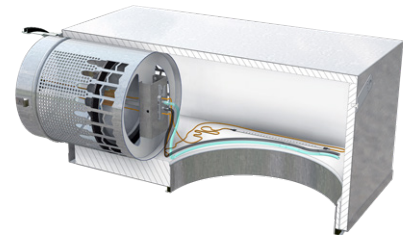
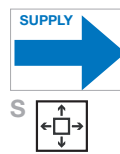
Drosselvarianten

Serranda disponibili

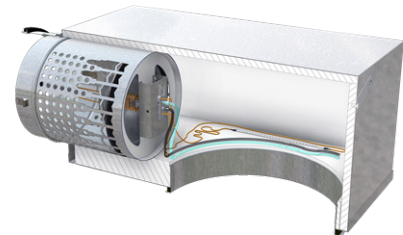
Type de registres

Szabályozó lehetőségek

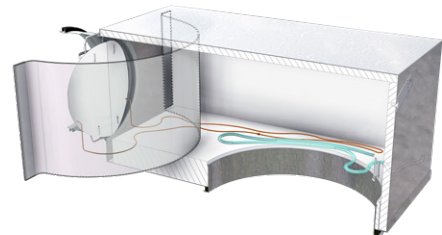
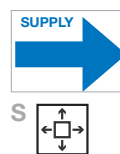
MBB-S



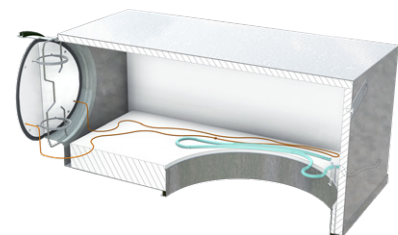
MBB-E



MBC



MBE



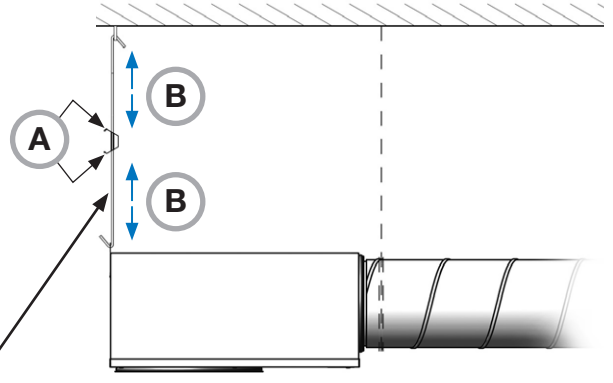
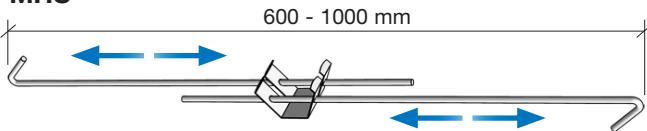
Integra

MB

Accessories MB Tilbehør MB Tillbehör MB Lisävarusteet MB Zubehör MB Accessori MB Accessoires MB Kiegészítők MB

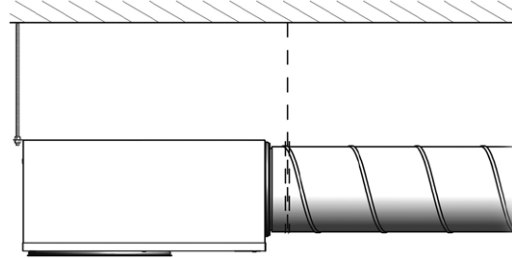
- Mounting of MB - MHS
- Ophængning af MB - MHS
- Upphängning av MB - MHS
- Kannakointi MB - MHS
- Montage des MB - MHS
- Montaggio di MB - MHS
- Montage de MB - MHS
- MB szerelése - MHS

MHS

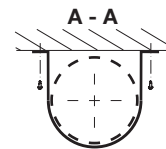
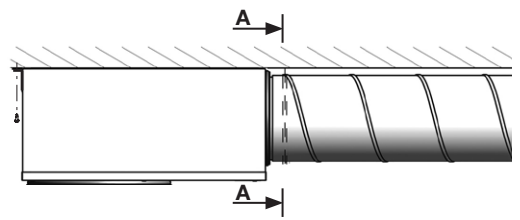
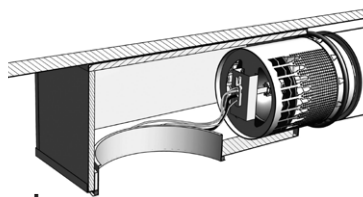


- Threaded bar
- Gevindstang
- Gängstång
- Kierretanko
- Gewindestange
- Barre filettate
- Tiges filetées
- Menetes szár

M8



- Directly against ceiling
- Direkte mod loft
- Dikt mot tak
- Suoraan kattopintaan
- Direkt an die Decke
- Direttamente a soffitto
- Directement contre le plafond
- Közvetlenül a mennyezetre



- Mounting of MB, details go to - Mounting -and balancing instruction
- Ophængning af MB, detaljer se - Montage -og indregulerings vejledning
- Upphängning av MB, detaljer go to - Montage och injusteringsinstruktion
- Kannakointi MB, lisätietoja - Asennus- ja säätöohjeet
- Montage des MB, details go to - Montage und Einregulierungsanweisung
- Montaggio di MB, per dettagli vedere - Istruzioni di montaggio e bilanciamento
- Montage de MB, détails voir - Instructions de montage et réglage
- MB doboz szerelése, részleteket lásd - Szerelési útmutató

MB →



Integra Ø125-250

MB

Accessories-MB

Tilbehør-MB

Tillbehör-MB

Lisävarusteet-MB

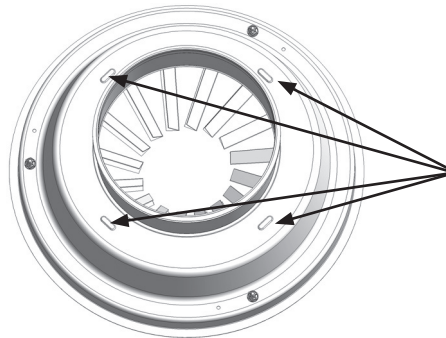
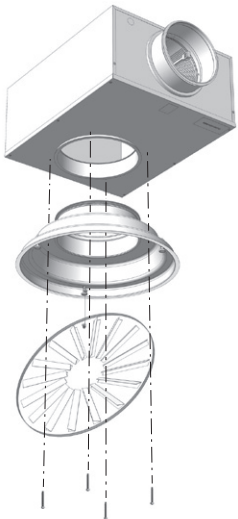
Zubehör-MB

Accessori-MB

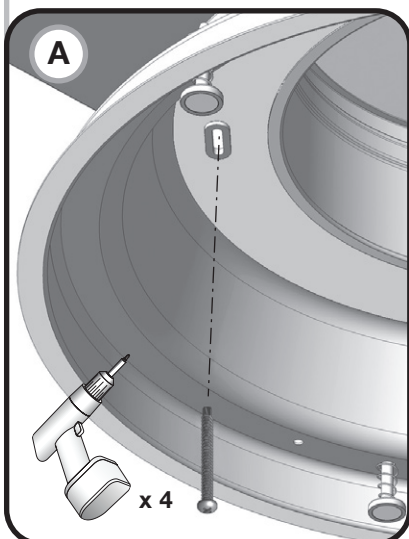
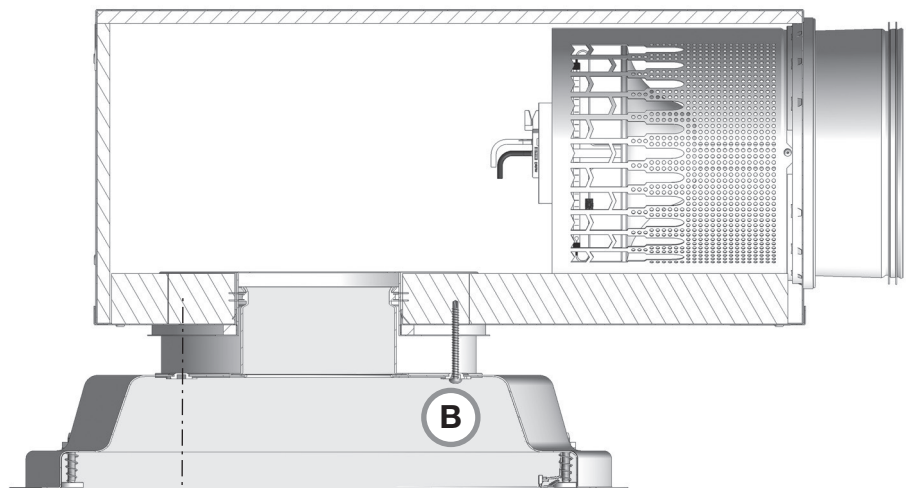
Accessoires MB

Kiegészítők MB

Mounting of diffuser Ø125-250 in MB
Montering af armatur Ø125-250 i MB
Montering av don Ø125-250 i MB
Hajottajan Ø 125-250 asennus liitännälaitteeseen MB
Durchlassmontage Ø125-250 im MB
Assemblaggio di diffusori 125-250 ed MB
Montage du diffuseur Ø125-250 dans MB
Ø125-250 befúvó szerelése MB dobozba



Holes for MB mounting
 Huller til MB montage
 Holes for MB mounting - SWE
 Reiät MB:n asennukseen
 Löcher für montage im MB
 Fori di montaggio per MB
 Trous de montage pour MB
 Furatok MB szereléshez



Included with MB
 Medfølger med MB
 Ingår med MB
 Toimitetaan MB:n mukana
 MB wird inklusive eines Befestigungssatzes für den Durchlass geliefert!
 Incluso con MB
 Accessoires inclus
 MB doboz tartozéka

4 x Ø4,8 x 50



Integra Ø315

MB

Accessories MB

Tilbehør MB

Tillbehör MB

Lisävarusteet MB

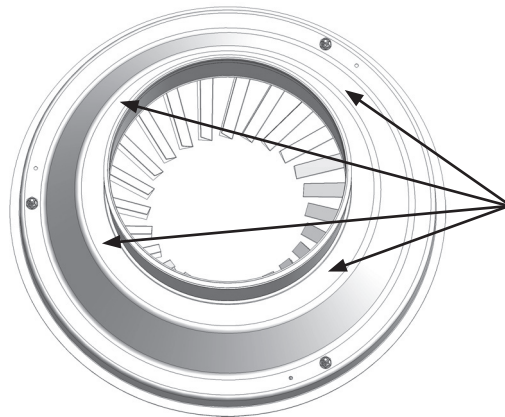
Zubehör MB

Accessori MB

Accessoires MB

Kiegészítők MB

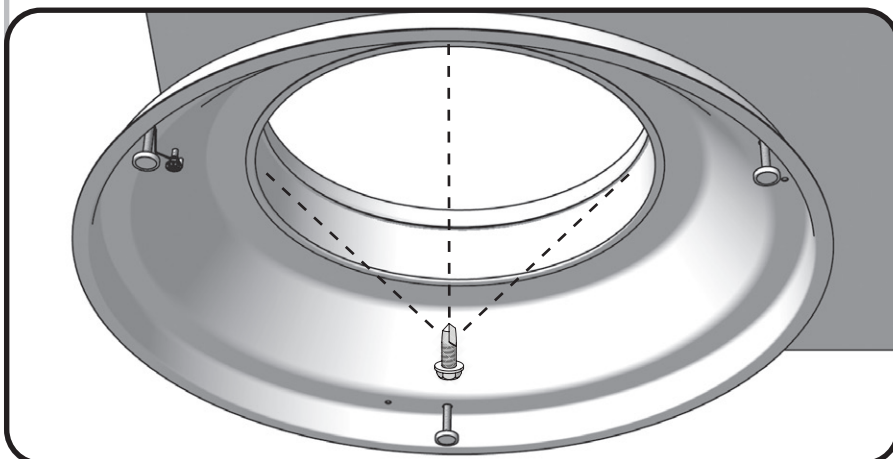
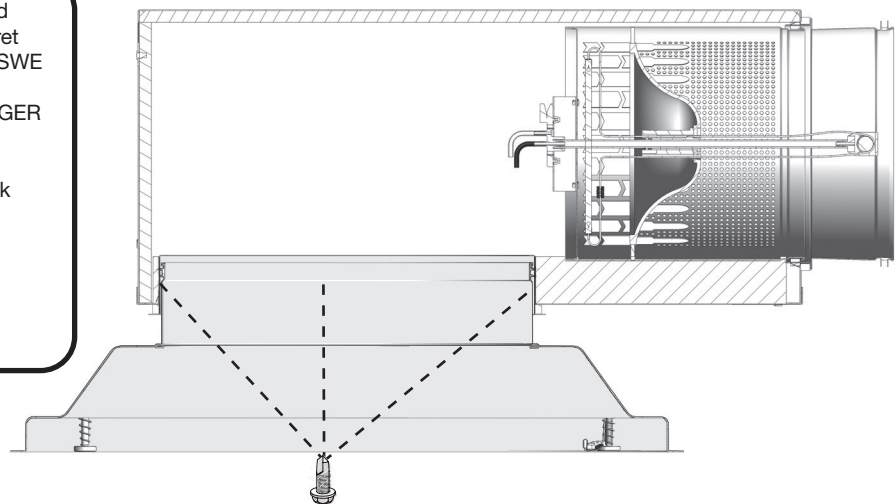
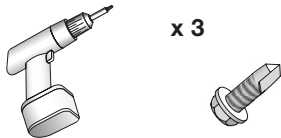
Mounting of diffuser Ø315 in MB
Montering af armatur Ø315 i MB
Mounting av don Ø315 i MB
Hajottajan Ø 315 asennus MB-liitäntälaatikkoon
Durchlassmontage Ø315 im MB
Assemblaggio di diffusori Ø315 ed MB
Montage du diffuseur Ø315 dans MB
Ø315-ös befúvó szerelése MB dobozba



!

NO holes for MB mounting !
 INGEN huller til MB montage !
 NO Holes for MB mounting ! - SWE
 NO holes for MB mounting ! - FIN
 KEINE Löcher für montage im MB !
 NO fori di montaggio per MB!
 Trous de montage pour MB non disponibles
 Nincsenek furatok MB szereléshez

Self tapping screws - Not included
 Selvskærende skrue - ikke inkluderet
 Self tapping screws - Not included - SWE
 Itsekierteittävät ruuvit - Ei sisälly
 Self tapping screws - Not included - GER
 Viti autoforanti - Non include
 Vis autoforeuses - Non fournies
 Önmetsző csavarok - nem tartozék



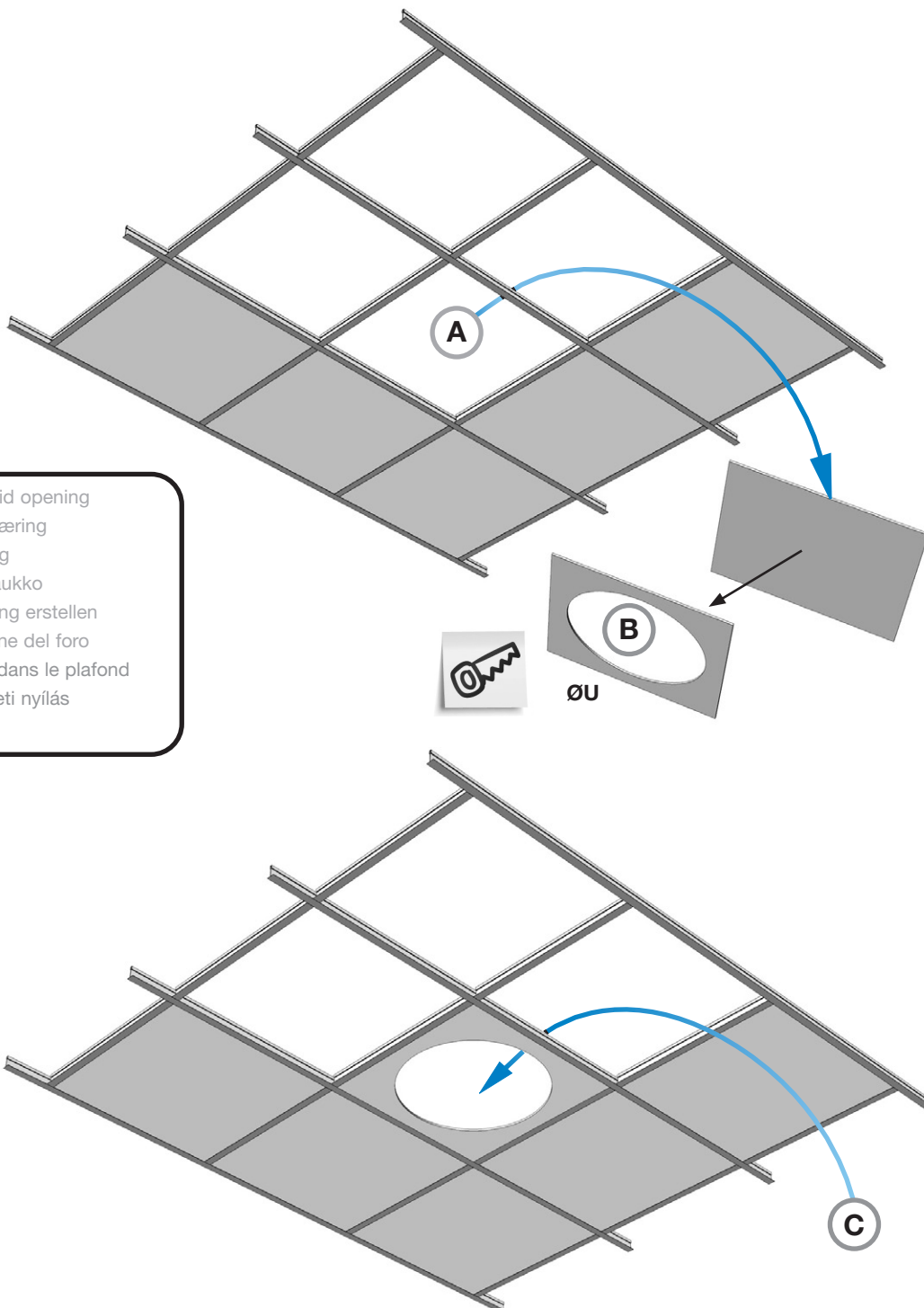
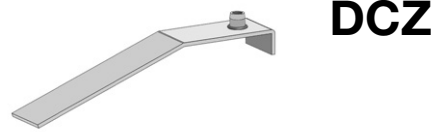
Not used
 Användes ikke
 Används inte
 Ei käytetä
 Nicht verwendet
 Non utilizzato
 Non utilisé
 Nem használt
 4 x Ø4,8 x 50

Integra

DCZ

Accessories DCZ Tilbehør DCZ Tillbehör DCZ Lisävarusteet DCZ Zubehör DCZ Accessori DCZ Accessoires DCZ Kiegészítők DCZ

Mounting of diffuser using DCZ
Montering af armatur med DCZ
Mounting of diffuser using DCZ -SWE
Hajottajan asennus käyttämällä kannakkeita DCZ
Montage des Durchlasses mit DCZ
Montaggio del diffusore utilizzando DCZ
Installation du diffuseur avec DCZ
Befúvó szerelése DCZ használatával



- ØU Ceiling grid opening
- ØU Loft udskæring
- ØU Håltagning
- ØU Asennusaukko
- ØU Aussparung erstellen
- ØU Dimensione del foro
- ØU Overture dans le plafond
- ØU Mennyezeti nyílás

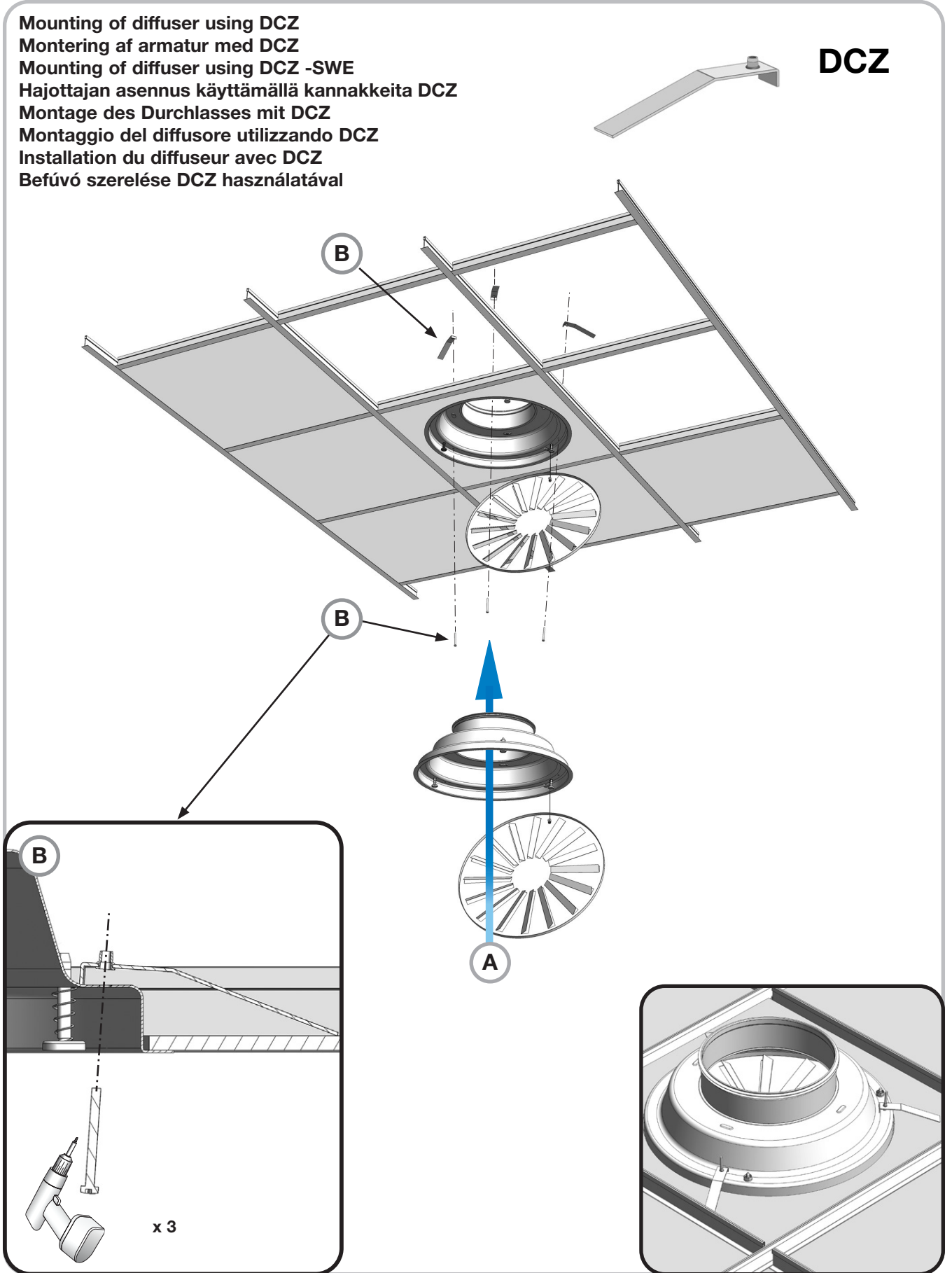
Integra

DCZ

Accessories DCZ Tilbehør DCZ Tillbehör DCZ Lisävarusteet DCZ Zubehör DCZ Accessori DCZ Accessoires DCZ Kiegészítők DCZ

Mounting of diffuser using DCZ
Montering af armatur med DCZ
Mounting of diffuser using DCZ -SWE
Hajottajan asennus käyttämällä kannakkeita DCZ
Montage des Durchlasses mit DCZ
Montaggio del diffusore utilizzando DCZ
Installation du diffuseur avec DCZ
Befúvó szerelése DCZ használatával

DCZ



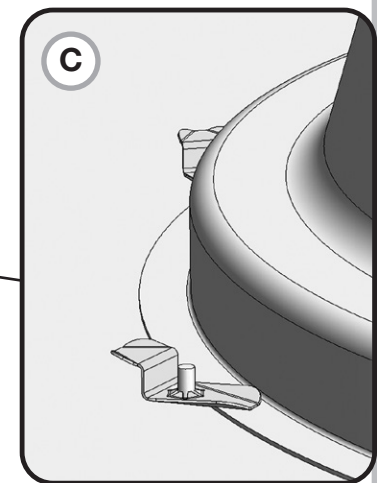
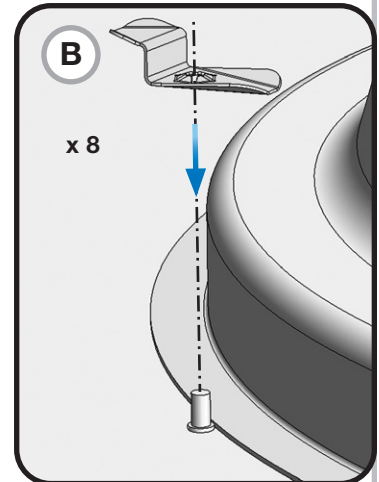
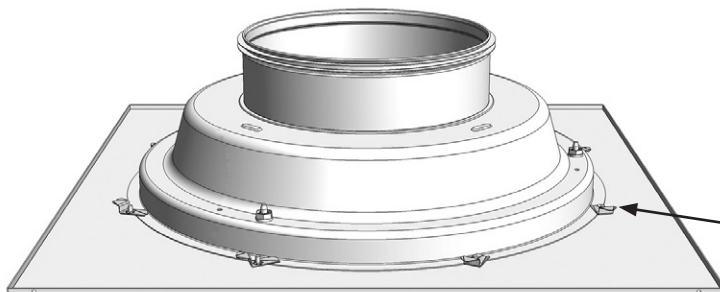
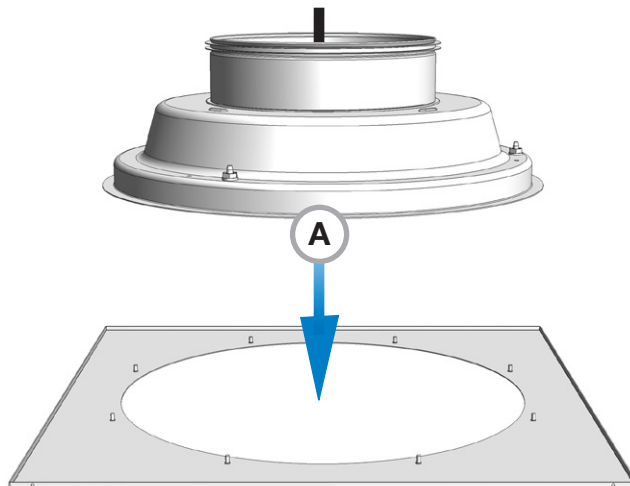
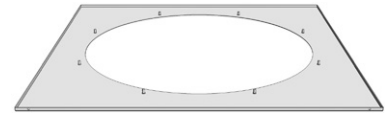
Integra

LM

Accessories LM Tilbehør LM Tillbehör LM Lisävarusteet LM Zubehör LM Accessori LM Accessoires LM Kiegészítők LM

Mounting of diffuser on the LM module plate
Montering af armatur på LM modulplade
Montering av don på LM modulram
Hajottajan asennus LM-moduulilevyy
Montage des Durchlasses an der Modulplatte LM
Montaggio del diffusore su cornice LM
Montage du diffuseur sur la plaque d'habillage LM
A befűvő szerelése az LM adapter lemezre

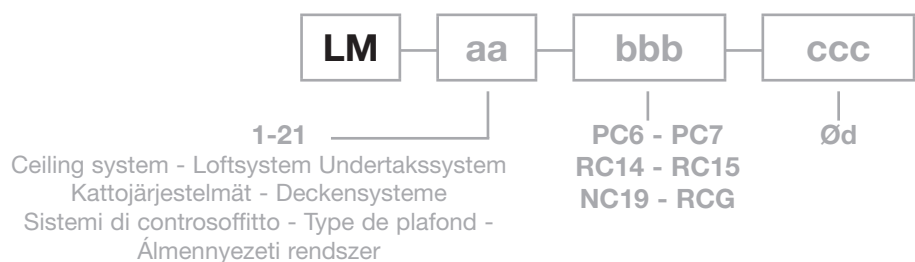
LM



!

UK - LM module plate adapted to ceiling system 1 - 21
DK - LM modulplade tilpasset loftsystem 1 - 21
SE - LM module plate adapted to ceiling system 1 - 21
FI - LM-moduulilevy sovittuna kattojärjestelmään 1-21
DE - Modulplatte LM angepasst für Deckensysteme 1-21
IT - Cornice LM adatta a controsoffitti 1 - 21
FR - Plaque d'habillage LM adaptée au système de plafond 1 - 21
HU - LM adapter lemezt illesztjük az 1 - 21 álmennyezeti rendszerbe

Order code
Ordre kode
Beställningskod
Tuotekoodi
Bestellcode
Codice d'ordine
Codification
Rendelési kód



Integra

LM

Accessories LM

Tilbehør LM

Tillbehör LM

Lisävarusteet LM

Zubehör LM

Accessori LM

Accessoires LM

Kiegészítők LM

Mounting of diffuser in ceiling using moduleplate LM

Montering af armatur i loft med modulplade LM

Montering av don på LM modulram

Hajottajan asennus alakattoon LM-moduulilevyn avulla.

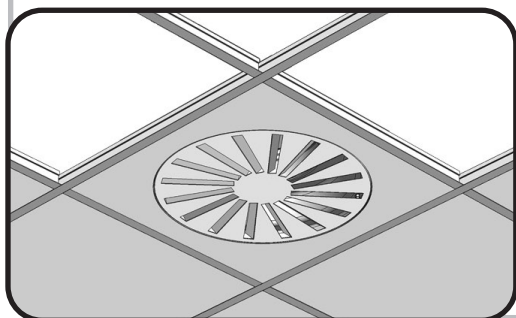
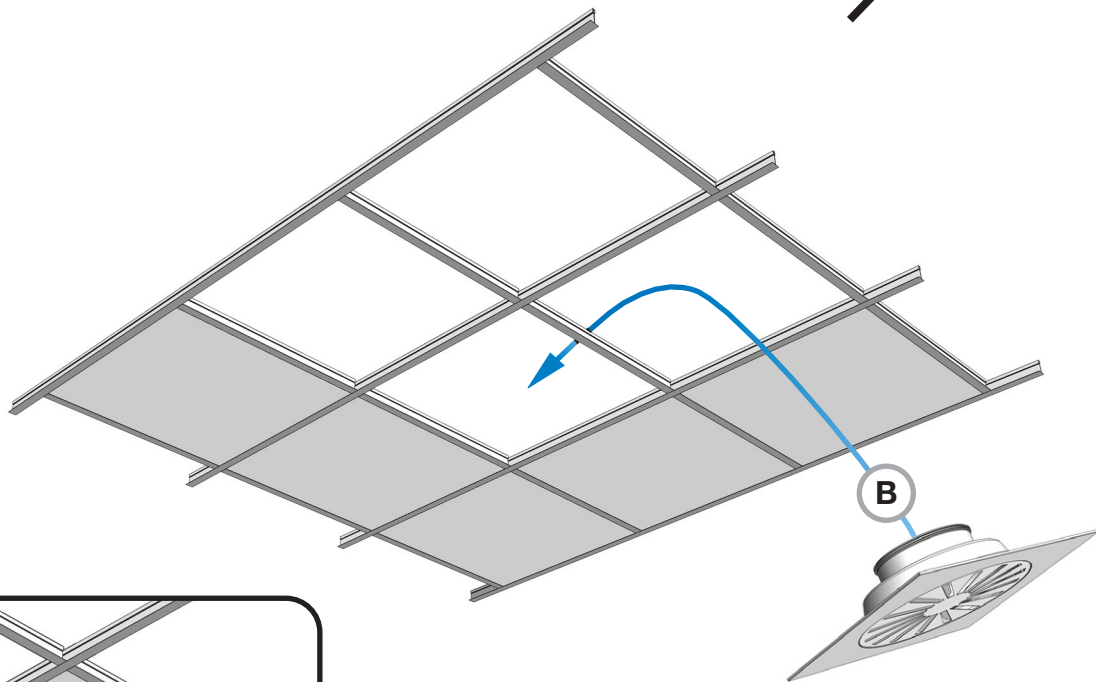
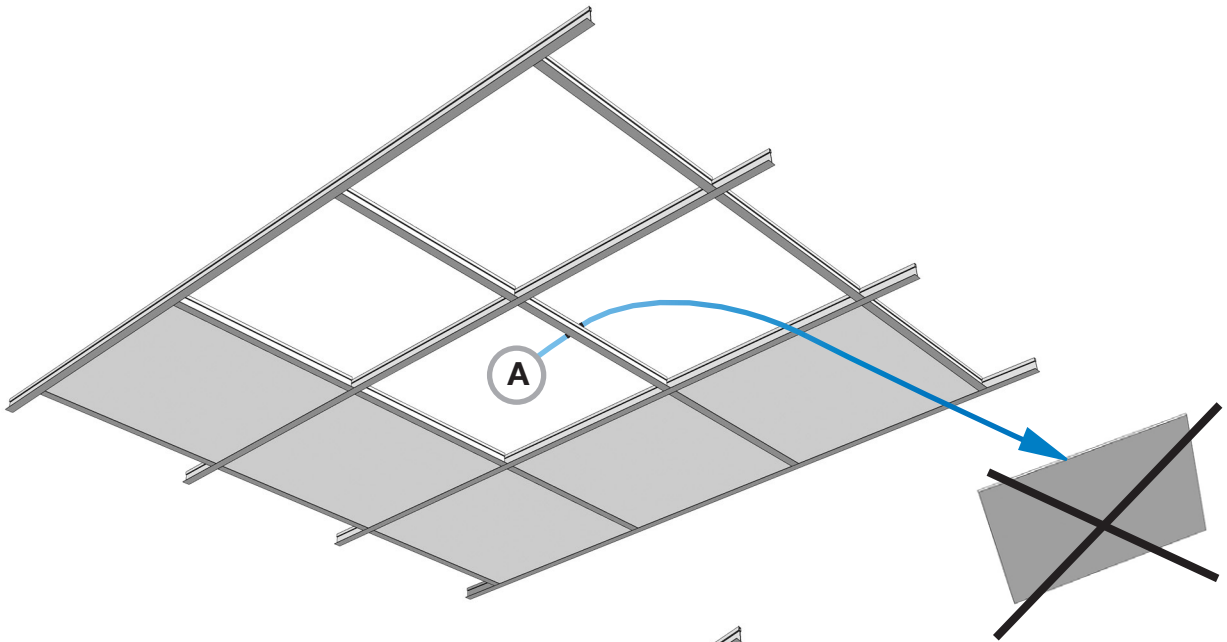
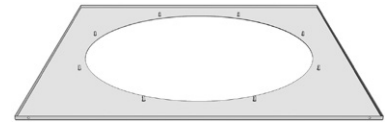
Montage des Durchlasses in der decke mit Modulplatte LM

Montaggio del diffusore in controsoffitto usando la cornice LM

Montage du diffuseur sur la plaque d'habillage LM

A befűvő szerelése a mennyezetbe LM adapter lemez használatával

LM



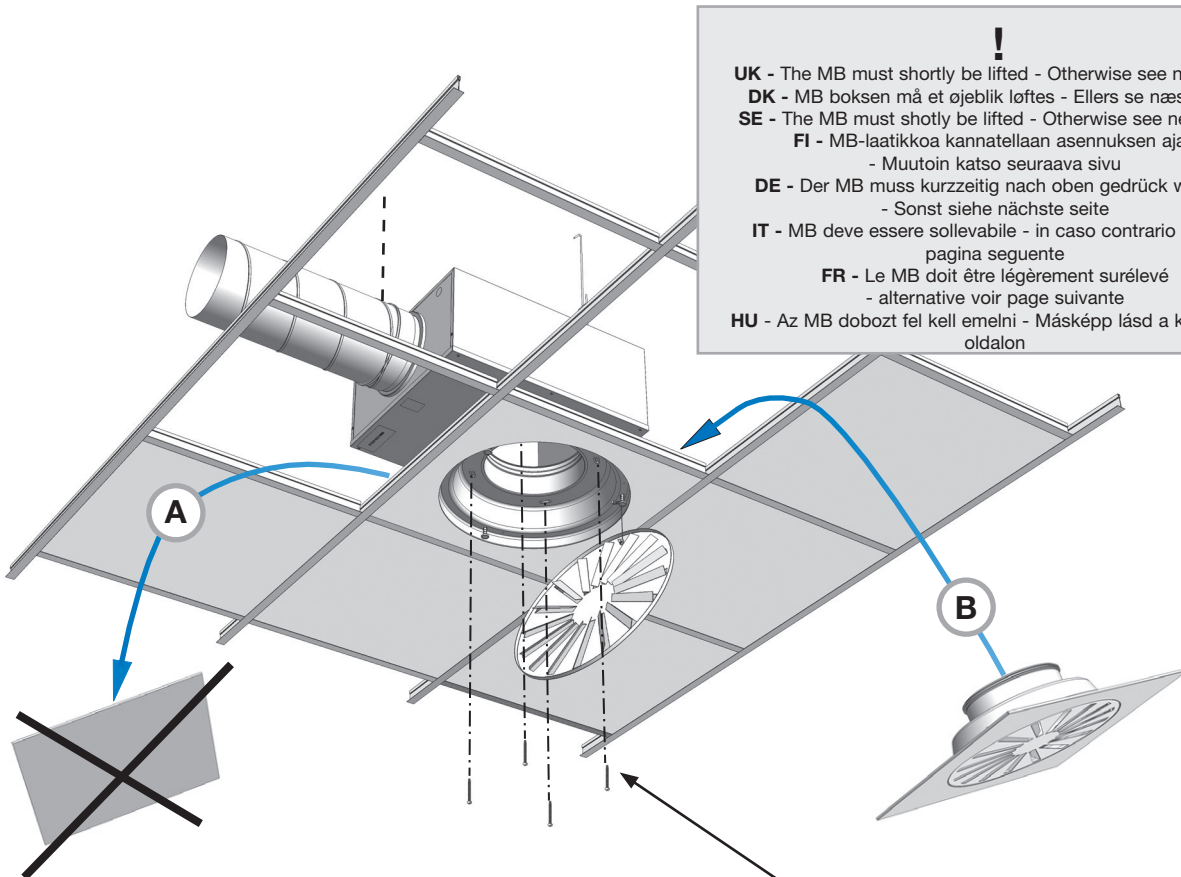
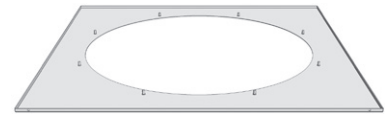
Integra Ø 125-250

LM

Accessories LM Tilbehør LM Tillbehör LM Lisävarusteet LM Zubehör LM Accessori LM Accessoires LM Kiegészítők LM

Mounting of diffuser + MB in ceiling using moduleplate LM
Montering af armatur + MB i loft med modulplade LM
Mounting of diffuser + MB in ceiling using moduleplate LM -SWE
Hajottajan + MB:n asennus alakattoon LM-moduulilevyn avulla
Montage des Durchlasses + MB in der decke mit Modulplatte LM
Montaggio del diffusore con cornice LM + MB
Montage du diffuseur + MB dans le plafond avec plaque d'habillage LM
A befűvő + MB szerelése a mennyezetbe LM adapter lemez használatával

LM

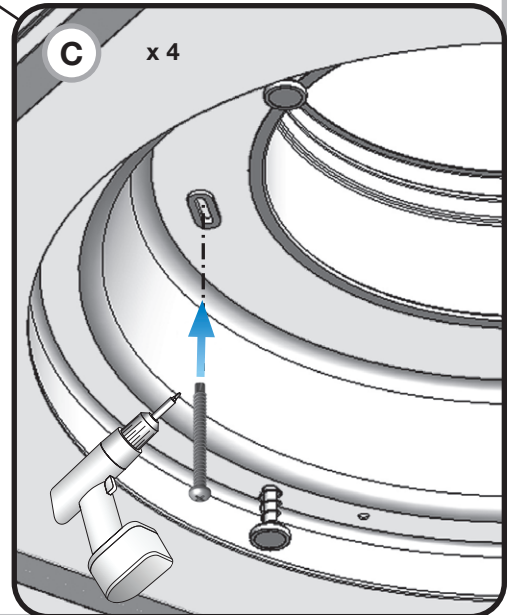


!
UK - The MB must shortly be lifted - Otherwise see next page
DK - MB boksen må et øjeblik løftes - Ellers se næste side
SE - The MB must shortly be lifted - Otherwise see next page
FI - MB-laatikkoa kannatellaan asennuksen ajan
 - Muutoin katso seuraava sivu
DE - Der MB muss kurzzeitig nach oben gedrückt werden
 - Sonst siehe nächste seite
IT - MB deve essere sollevabile - in caso contrario vedere pagina seguente
FR - Le MB doit être légèrement surélevé
 - alternative voir page suivante
HU - Az MB dobozt fel kell emelni - Másképp lásd a következő oldalon

Included with MB for diffuser Ø125-250
 Levereras med MB för don Ø125 -250
 Medföljer MB för diffusor Ø125-250
 Toimitetaan MB:n mukana hajottajia Ø 125-250 varten
 MB wird inklusive eines Befestigungssatzes für den Durchlass geliefert!
 Incluso con MB per diffusori 125-250
 Accessoires inclus avec MB pour montage du diffuseur Ø125-250
 Ø125-250 befűvők MB dobozzal

4 x Ø4,8 x 50

!
 Diffuser Ø315 - go to page 16
 Armatur Ø315 - se side 16
 Don Ø315 - Se sida 16
 Hajottaja Ø315 - Mene sivulle 16
 Durchlass Ø315 - siehe seite 16
 Diffusore Ø315 - vai a pagina 16
 Diffuseur Ø315 - voir page 16
 Befűvő Ø315 - lásd a 16-os oldalon



Mounting of diffuser + MB in ceiling using moduleplate LM

Montering af armatur + MB i loft med modulplade LM

Mounting of diffuser + MB in ceiling using moduleplate LM -SWE

Hajottajan + MB:n asennus alakattoon LM-moduulilevyn avulla

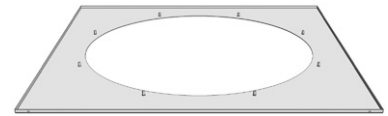
Montage des Durchlasses + MB in der decke mit Modulplatte LM

Montaggio del diffusore con cornice LM + MB

Montage du diffuseur + MB dans le plafond avec plaque d'habillage LM

A befűvő + MB szerelése a mennyezetbe LM adapter lemez használatával

LM



!

Not enough space above suspended ceiling when mounting MB + LM - Remove one T-runner while mounting

For lidt plads over nedsænket loft ved montage af MB + LM - Fjern en loft-skinne under montage

Not enough space above suspended ceiling when mounting MB + LM - Remove one T-runner while mounting -SWE

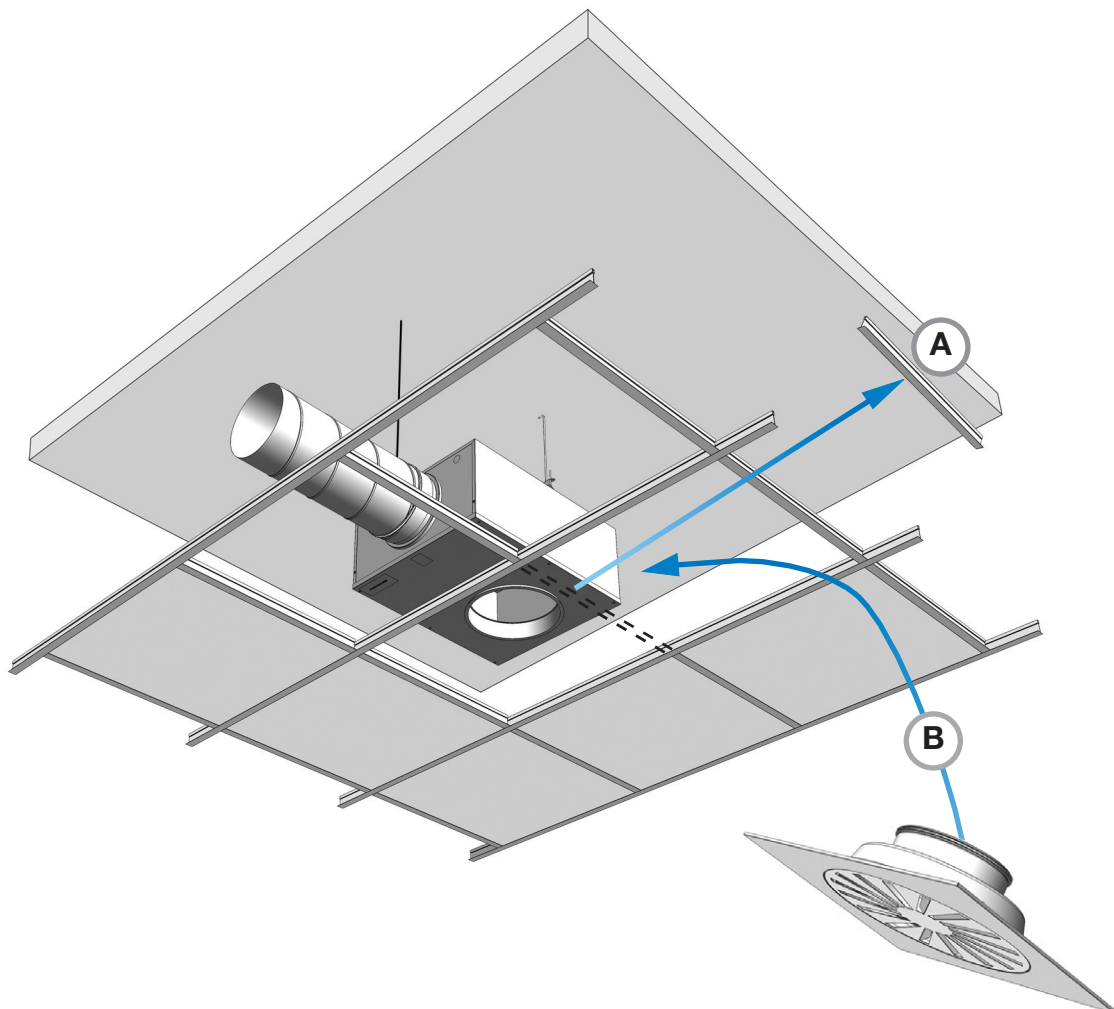
Jos alakaton yläpuolella ei ole tarpeeksi tilaa asennuksen aikana, poista yksi T-lista asennuksen ajaksi

Wenig Platz im Deckenhohlraum bei Montage MB + LM - Entfernen Sie einen T-Träger für die Montage

In caso non vi sia spazio in fase di montaggio dell'MB + LM - Smontare una barra a T

Pas assez de place dans le plafond lors du montage de MB + LM - Retirer un support en T pendant le montage

Az MB + LM szerelésékor nincs elég hely az álmennyezet felett - Szerelés közben távolítsa el egy T-sínt!



Integra

LM

Overview LM Oversigt LM Översikt LM Yleiskatsaus LM Übersicht LM Panoramica LM Aperçu LM Áttekintés LM

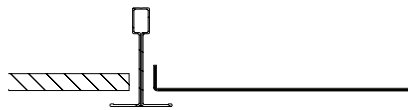
Overview LM module plates
 Oversigt LM modulplader
 Översikt LM Modulramar
 Yleiskatsaus LM Moduulilevy
 Übersicht LM Modulplatten
 Panoramica LM Piastra modulare per controsoffiti
 Aperçu plaques d'habillage LM
 Áttekintés LM adapter lemezek

! **LM**

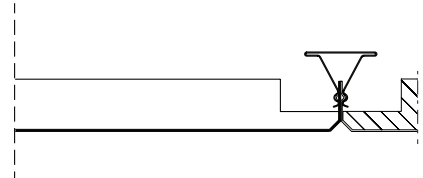
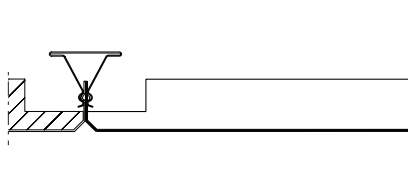
UK - LM module plate adapted to ceiling system 1 - 21
 DK - LM modulplader tilpasset loftsystem 1 - 21
 SE - LM modulramar anpassat till undertakssystem 1 - 21
 FI - LM-moduulilevy sovitettu kattojärjestelmään 1-21
 DE - LM Modulplatten angepasst für Deckensysteme 1-21
 IT - La cornice LM è adatta per sistemi di controsoffitto tipo 1 - 21
 FR - Plaques d'habillage LM adaptées aux systèmes de plafond 1 - 21
 HU - LM adapter lemezt illesztjük az 1 - 21 álmennyezeti rendszerbe

1, 21

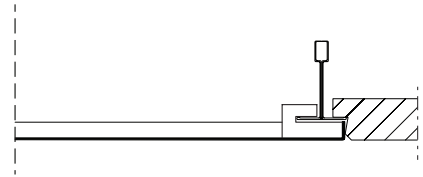
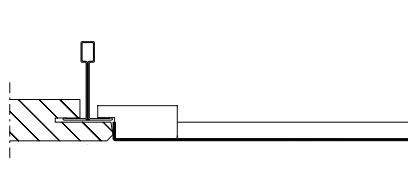
1. = 600 x 600
 21.= 625 x 625



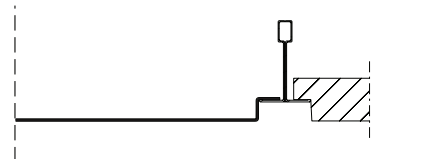
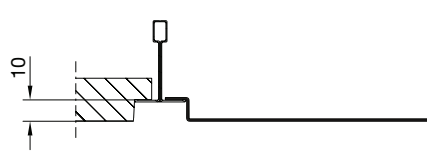
4, 5, 6



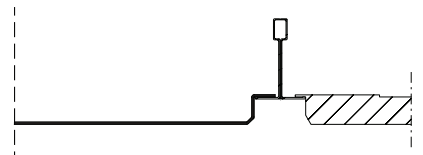
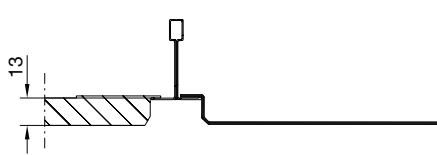
7, 8



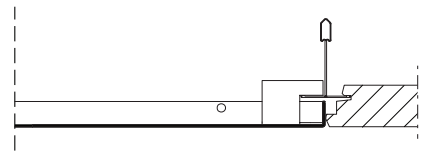
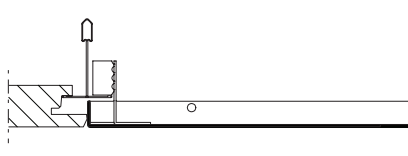
9, 10



11



14



Integra

Overview

Oversigt

Översikt

Yleiskatsaus

Übersicht

Panoramica

Aperçu

Áttekintés

Overview - Ceiling systems

Oversigt - loftsystemer

Översikt - Undertakssystem

Yleiskatsaus - Kattojärjestelmät

Übersicht - Deckensysteme

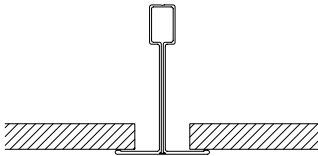
Panoramica - Sistemi di controsoffitto

Aperçu - Systèmes de plafond

Áttekintés - Álmennyezeti rendszerek

1.
21.

T24/T15 = 600 x 600
22 = 625 x 625



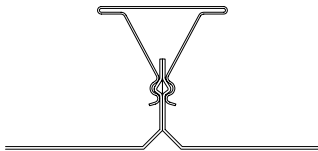
3.

Permanent ceiling
Fast loft / Fast undertak
Kiinteä alakatto
Geschlossene Decke
Soffitto permanente
Plafond non démontable
Monolit álmennyezet



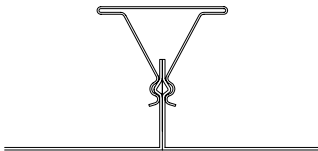
4.

Dampa Clip-in



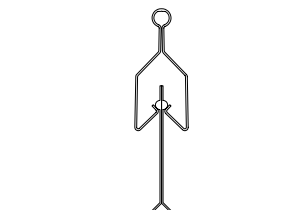
5.

Dampa Clip-in



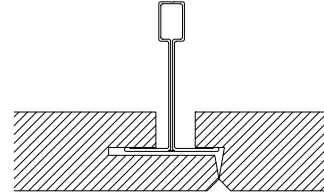
6.

Luxalon Clip-in



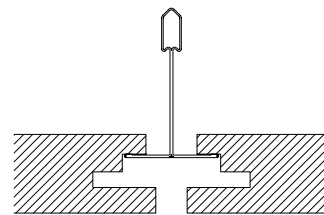
7.

Danotile Contur / Ecophon D
Rockfon D-XL



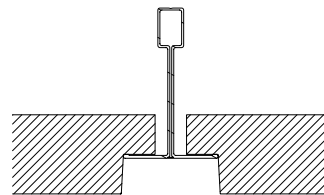
8.

Ecophon Focus DG



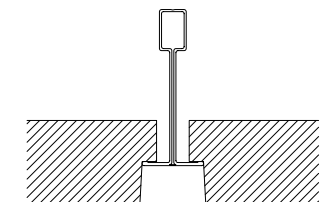
9.

Rockfon E10 24 / Ecophon E / T24



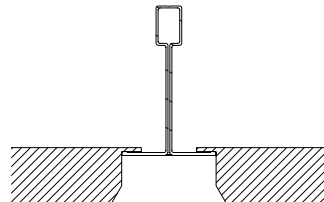
10.

Rockfon E10 15 / Ecophon E / T15



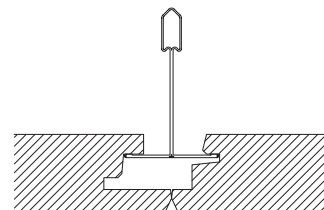
11.

Danotile Markant



14.

Ecophon Focus DS





Most of us spend the majority of our time indoors. Indoor climate is crucial to how we feel, how productive we are and if we stay healthy.

We at Lindab have therefore made it our most important objective to contribute to an indoor climate that improves people's lives. We do this by developing energy-efficient ventilation solutions and durable building products. We also aim to contribute to a better climate for our planet by working in a way that is sustainable for both people and the environment.

[Lindab | For a better climate](#)