

# Reducer

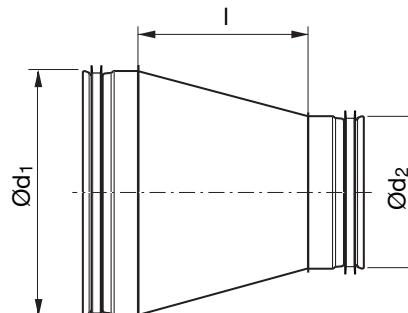
# RCLU



## Description

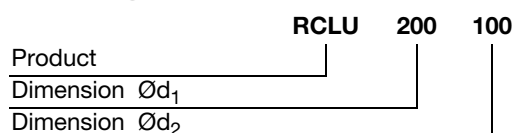
Long, concentric, hand made reducer with approx. 18° angle.

## Dimensions



Ød <sub>1</sub> nom	Ød <sub>2</sub> nom	l [mm]	m [kg]
112	63	97	0,23
112	80	74	0,22
112	100	47	0,20
125	63	115	0,28
125	112	48	0,23
140	63	136	0,33
140	80	112	0,32
140	100	85	0,30
140	112	69	0,28
140	125	51	0,27
150	63	150	0,37
150	80	126	0,36
150	112	82	0,32
150	140	44	0,28
160	63	163	0,43
160	112	96	0,38
160	140	57	0,34
180	80	167	0,51
180	112	123	0,47
180	140	85	0,43
200	80	195	0,61
200	112	151	0,57
200	140	112	0,53
224	100	200	0,72
224	112	184	0,70
224	125	166	0,68
224	140	145	0,65
250	100	236	0,94
250	112	220	0,92
250	140	181	0,89
280	125	243	1,10
280	140	222	1,08

## Ordering example



## Reducer

## RCLU

Ød <sub>1</sub> nom	Ød <sub>2</sub> nom	l [mm]	m [kg]
280	150	209	1,06
280	160	195	1,05
280	180	167	1,00
280	200	140	0,95
280	224	107	0,87
280	250	71	0,84
300	125	270	1,25
300	140	250	1,22
300	150	236	1,20
300	160	222	1,20
300	180	195	1,15
300	224	135	1,02
300	280	58	0,86
315	125	291	1,36
315	140	270	1,33
315	150	257	1,32
315	180	216	1,26
315	224	155	1,13
315	280	78	0,97
315	300	51	0,88
355	160	298	1,84
355	180	270	1,77
355	200	243	1,71
355	224	210	1,61
355	280	133	1,41
355	300	106	1,30
400	160	365	2,44
400	180	337	2,38
400	224	277	2,23
400	280	200	2,01
400	300	172	1,90
400	355	97	1,55
450	200	378	2,99
450	224	346	2,90
450	250	310	2,85
450	280	269	2,70
450	300	241	2,59
450	315	221	2,50
450	355	166	2,24
450	400	109	2,64
500	200	447	3,66
500	224	414	3,56
500	280	337	3,36
500	300	310	3,25
500	355	234	2,89
500	450	109	2,37
560	250	461	4,47

Ød <sub>1</sub> nom	Ød <sub>2</sub> nom	l [mm]	m [kg]
560	280	420	4,32
560	300	392	4,21
560	315	371	4,11
560	355	317	3,85
560	400	260	3,66
560	450	191	2,70
560	500	122	2,86
600	250	516	5,10
600	280	475	4,96
600	300	447	4,84
600	315	427	4,76
600	355	372	4,49
600	400	315	4,29
600	450	246	3,96
600	500	177	3,49
600	560	95	2,94
630	250	557	5,60
630	280	516	5,46
630	300	488	5,34
630	355	413	4,99
630	450	287	4,46
630	560	136	3,43
630	600	81	2,97
710	355	528	7,11
710	400	471	6,92
710	450	402	6,60
710	500	333	6,12
710	560	251	5,57
710	600	196	5,10
710	630	155	4,72
800	400	594	8,81
800	450	526	8,49
800	500	457	8,02
800	560	375	7,46
800	600	320	6,99
800	630	279	6,62
800	710	174	6,21
900	450	663	10,8
900	500	594	10,3
900	560	512	9,78
900	600	457	9,31
900	630	416	8,94
900	710	311	8,53
900	800	187	7,18
1000	500	732	13,1
1000	560	649	12,5
1000	600	594	12,0

## Reducer

## RCLU

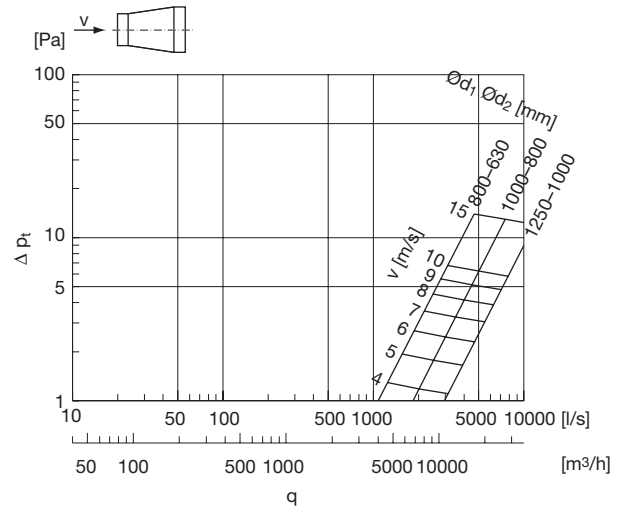
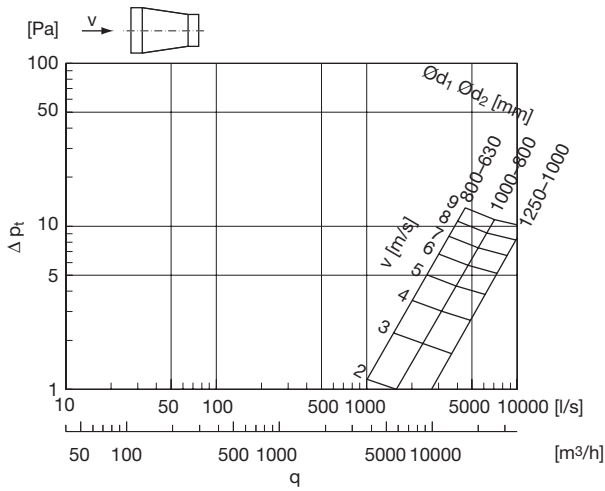
$\text{\O}d_1$ nom	$\text{\O}d_2$ nom	l [mm]	m [kg]
1000	630	553	11,7
1000	710	448	11,2
1000	800	325	9,91
1000	900	187	8,17
1120	560	814	16,4
1120	600	759	15,9
1120	630	718	15,5
1120	710	613	15,1
1120	800	490	13,8
1120	900	352	12,1
1120	1000	215	10,3
1250	600	938	20,1
1250	630	897	19,7
1250	710	792	19,3
1250	800	668	17,9
1250	900	531	16,2
1250	1000	393	14,4
1250	1120	229	12,2

# Reducer

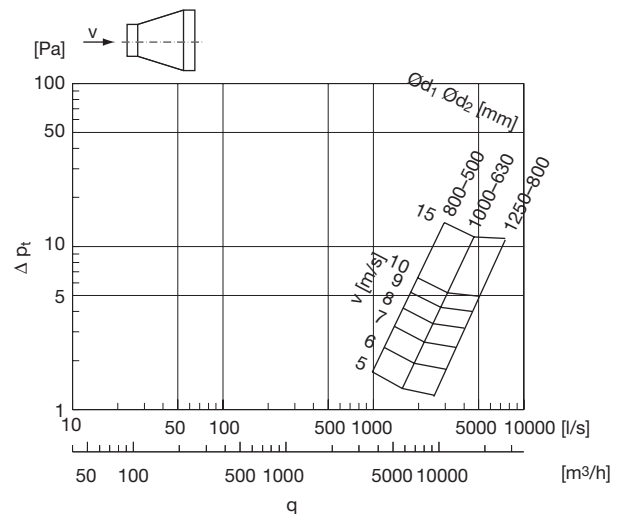
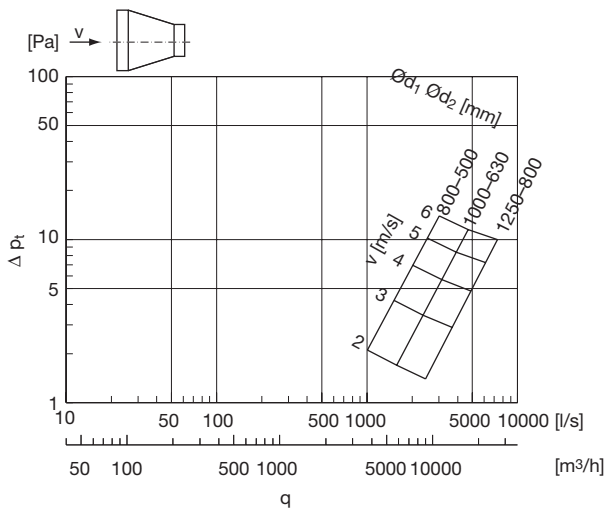
# RCLU

## Technical data

### 1 dimension step



### 2 dimension steps



### 3 dimension steps

