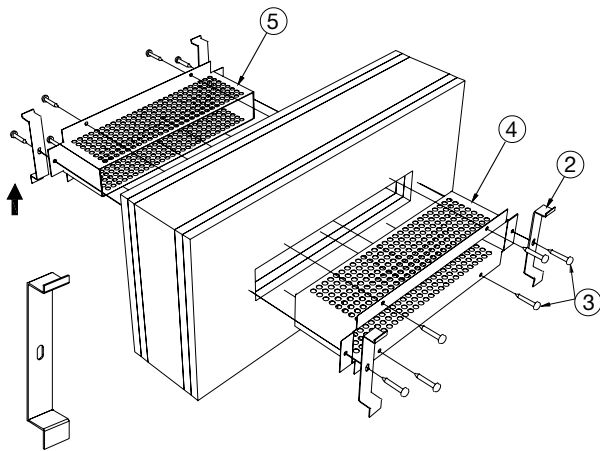


Mounting guidance, Montaganleitung, Guide de montage, Montageanvisning, Installationsvejledning

OLR



UK - Mounting Guidance

The outer ducts (4) are to be mounted in the wall and secured with four screws (3). On those ducts the frontplate brackets are fastened (2) in each side and are also mounted with a screw (3). The inner ducts (5) are mounted in the same way as the outer ducts (4) in the wall from the back. At last the frontplate is placed on the frontplate brackets (2) on both the front and the back of the wall. At first the frontplate is mounted on the lower part of the bracket (see fig. 1), after that the plate has to be pressed into position (see fig. 2) whereafter the frontplate has to be pulled down into position (see fig. 3).

DE - Montageanleitung:

Der Außenstutzen (4) wird in der Wand positioniert, die 6 Löcher angezeichnet und ggf. vorgebohrt (je nach Untergrund), dann wird der Außenstutzen (4) mit 4 Schrauben (3) in der Wand verschraubt. Die beiden Halterungen (2) für die Frontplatte werden dann auf jeder Seite mit je einer Schraube verschraubt (6). Der Innenstutzen (5) wird analog zum Außenstutzen (4) von der Innenseite in der Wand montiert. Die Frontplatten (1) werden jeweils auf die Frontplattenhalter auf der Außenseite bzw. auf der Innenseite der Wand montiert. Die Frontplatte wird dabei erst von unten auf die Halterungen gesetzt (siehe Fig. 1), danach wird die Platte Richtung Wand über die Halterungen gedrückt (siehe Fig. 2). Zum Schluss wird sie nach unten gedrückt und ausgerichtet.

FR - Guide de montage

La manchette femelle (4) doit être montée sur le mur et fixée avec 4 vis (3). Sur cette manchette, les étriers (2) doivent être montés à chaque extrémité et fixés avec des vis (3). La manchette mâle (5) doit être montée de la même manière que la manchette femelle (4) depuis l'autre côté du mur. Enfin, les façades sont fixées sur les supports (2) de chaque côté du mur. Dans un premier temps, monter la façade sur le bas de l'étrier (voir fig.1), puis positionner la façade sur le haut (voir fig.2). Verrouiller ensuite l'ensemble en poussant la façade vers le bas (voir fig.4).

SE - Montageanvisning

Ytterrör (4) monteras i vägg och fastskruvas med fyra skruvar (3). Därefter sätts frontplattehållarna (2) på var sida och monteras med en skruv (3). Innerröret (5) monteras på samma sätt som ytterröret (4) i vägg från baksidan. Slutligen sätts frontplattan (1) på frontplattehållarna (2) på fram- och baksidan av väggen. Frontplattan monteras först på de nedre beslagen (se fig. 1), Därefter pressas plåten in (se fig. 2), varefter frontplåten dras ned på plats.(se fig. 3).

DK - Installationsvejledning

Yderrør (4) monteres i væg og fastgøres med fire skruer (3). Herpå sættes forpladeholderne (2) i hver side og monteres ligeledes med en skruer (3). Inderrør (5) monteres på samme måde som yderrør (4) i væg fra bagsiden. Sluttelig sættes forpladen (1) på forpladeholderne (2) på henholdsvis for- og bagside af væg. Forpladen monteres først på nederste del af beslag (se fig. 1), derefter presses pladen ind (se fig. 2), hvorefter forpladen trækkes ned på plads (se fig. 3).

Fig. 1

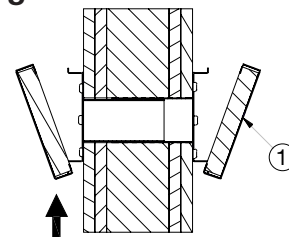


Fig. 2

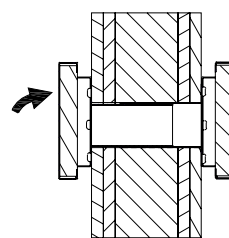
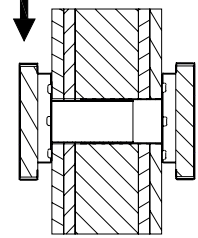


Fig. 3



Parts list/Stückliste/Nomenclature/ Stycklista/Styckliste:

Pos	Pcs.	Description/Anleitung/Description Beskrivning/Beskrivelse
1	2	Frontplate/Frontplatte/Facade/ Frontplattor/Frontplade
2	4	Frontplate bracket/Frontplattenhalter- unge/Etrier/Hållare till front plattor/ Frontplade holder
4	1	Outer duct/Außenstutzen / Manchette femelle / Ytterrör / Yderrør
5	1	Inner duct/Innenstutzen/Innerrör/ Inderrør/Manchette mâle.



Most of us spend the majority of our time indoors. Indoor climate is crucial to how we feel, how productive we are and if we stay healthy.

We at Lindab have therefore made it our most important objective to contribute to an indoor climate that improves people's lives. We do this by developing energy-efficient ventilation solutions and durable building products. We also aim to contribute to a better climate for our planet by working in a way that is sustainable for both people and the environment.

[Lindab](#) | For a better climate