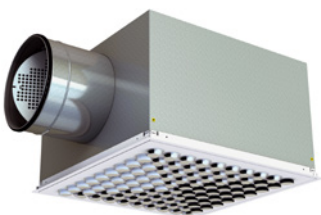


Lindab **Versio-H**



Installation instruction - UK
Installations vejledning - DK
Montageinstruktion - SE
Asennusohje - FIN
Montageanleitung - DE
Istruzioni di montaggio - IT
Instructions de montage - FR
Szerelési útmutató - HU



Versio-H

Contents

Indhold

Innehållsförteckning

Sisällysluttelo

Inhalt

Sommario

Sommaire

Tartalom



Damper - Spjæld - Spjäll - Säätopelti - Drossel - Serranda -
Registre - Szabályozó..... 3

Measuring outlets - Måleudtag - Mätuttag - Mittausyhteellä -
Meßstutzen - Punti per misura pressione -
Prise de pression - Mérőcsonkok 4

Frame - Ramme - Ram - Kehys - Rahmen - Telaio - Cadre - Keret.....5

Faceplate and service wires - Bundplade og Service wirer -
Bottenplatta och service vajer - Faceplate and huoltovaijerit FIN-
Frontplatte und Service Drähte - Frontale e Cavi per manutenzione -
Façade et câbles de maintien - Frontlap és biztonsági függesztők..... 6

Versio-H PS1-4..... 9

Versio-H PS8-11..... 12

Versio-H RS14..... 15

Versio-H RS15-16..... 17

Versio-H NS19..... 20

Versio-H GS23..... 23

Maintenance

Vedligeholdelse

Underhåll

Huolto

Wartung

Manutenzione

Entretien

Karbantartás

UK - The diffuser can be demounted and vacuum cleaned by using a smooth nozzle brush or wiped off by using a sponge or a damp soft cotton cloth

DK - Diffusoren kan demonteres og støvsuges med et blødt børstestykke eller aftørres med en fugtig klud.

SE - Donet kan demonteras och dammsugas med ett mjukt borstmunstycke eller torkas av med en fuktig trasa.

FI - Laite voidaan puhdistaa imurilla käyttäen pehmeää harjaosaa tai se voidaan pyyhkiä kostutetulla kangasliinalla.

DE - Der Durchlass kann zur Reinigung demontiert werden. Die Reinigung erfolgt entweder mit einem Staubsauger mit einer weichen Düsenbürste oder mit einem weichen Baumwolltuch, das in klares Wasser getaucht und gut ausgewrungen wurde.

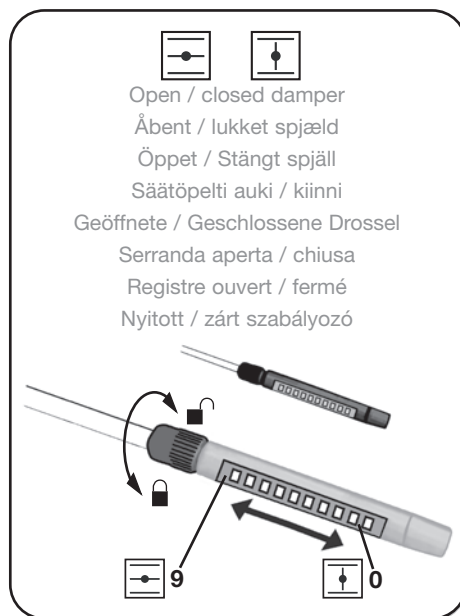
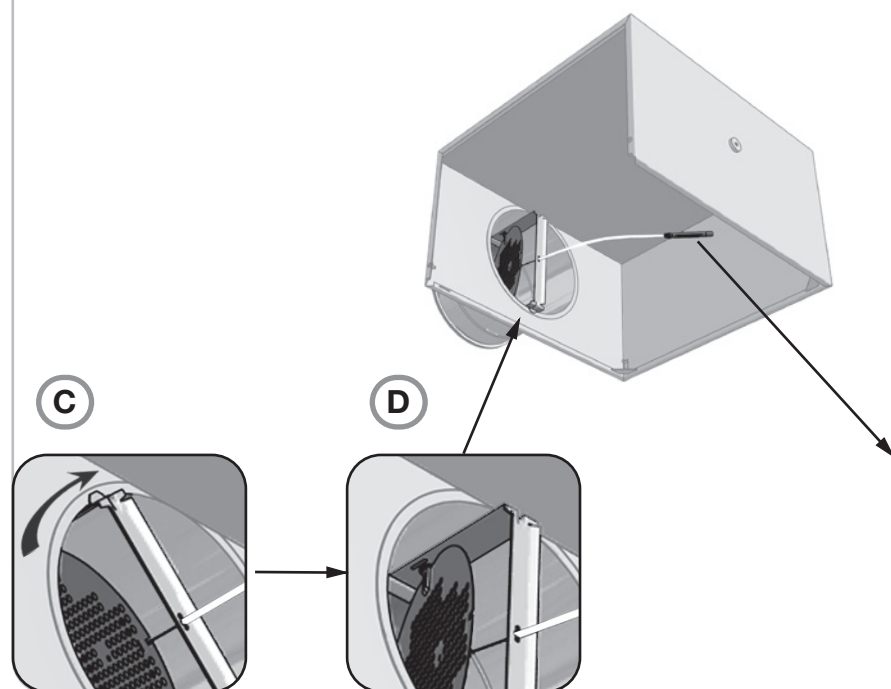
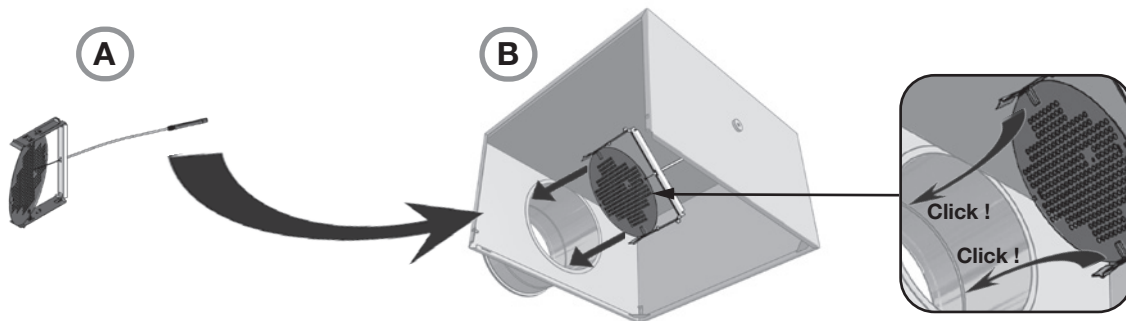
IT - Il diffusore può essere pulito con una spazzola morbida oppure con una spugna o un panno di cotone leggermente umidi.

FR - Le diffuseur peut être démonté et nettoyé avec une brosse d'aspirateur, une éponge propre ou un chiffon humide doux en coton.

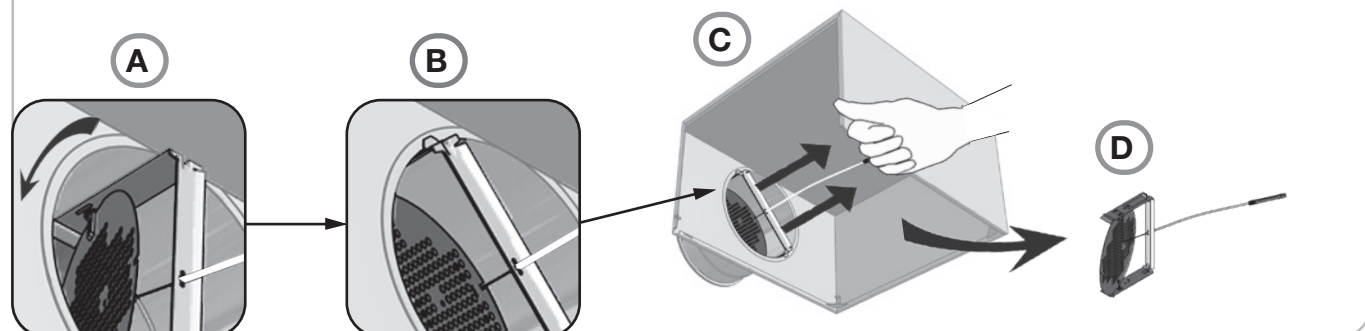
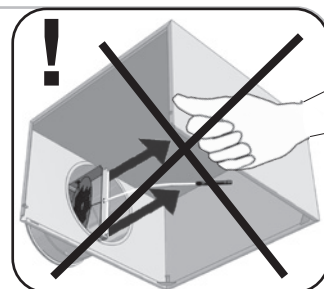
HU -A befúvó bontható, tisztítható porszívóval, kefével vagy letörölhető szivaccsal vagy lágy pamut ruhával.

Versio-H

Damper
Spjæld
Spjäll
Säätöpeltti
Drossel
Serranda
Registre
Szabályozó

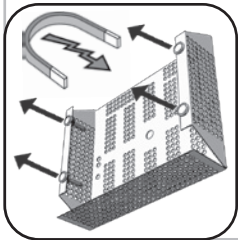
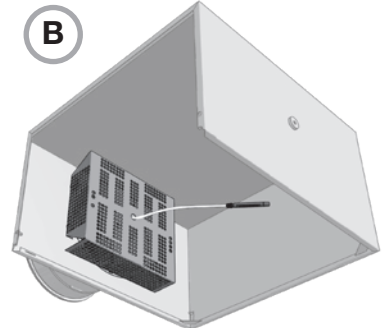
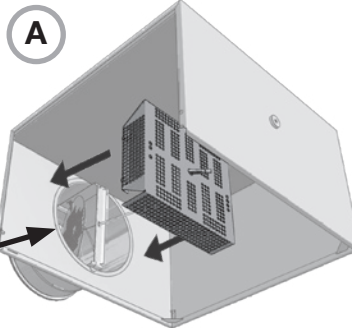


Demounting
Démontering
Démontering
Irrotus
Demontage
Smontaggio
Démontage
Szétszerelés

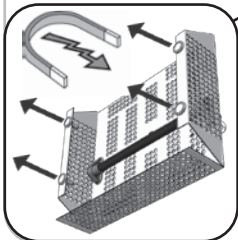
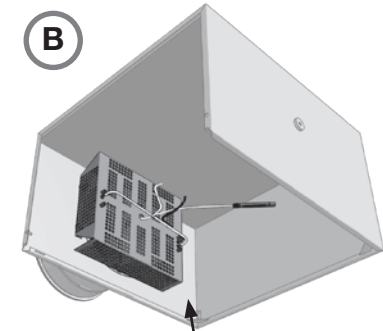
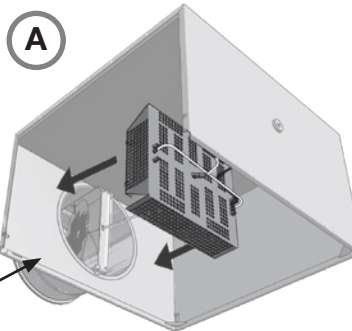


Versio-H

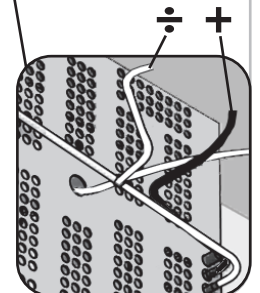
No measuring outlets
Ingen måleudtag
Utan mätuttag
Ei mittausyhteellä
Keine Meßstutzen
Senza punti per misura pressione
Pas de prise de pression
Nincsenek mérőcsonkok



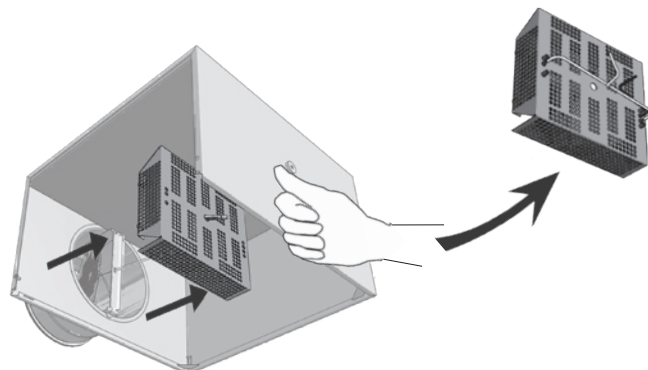
Measuring outlets
Måleudtag
Mätuttag
Mittausyhteellä
Meßstutzen
Punti per misura pressione
Prise de pression
Mérőcsonkok



No tools - Magnet
 Ingen værktøj - Magnet
 Inga verktyg - Magnet
 Ei työkaluja - Magneetit
 Keine Werkzeuge - Magnet
 Nessun attrezzo - Magnete
 Sans outil - Aimants
 Szerszám nem szükséges - mágnes

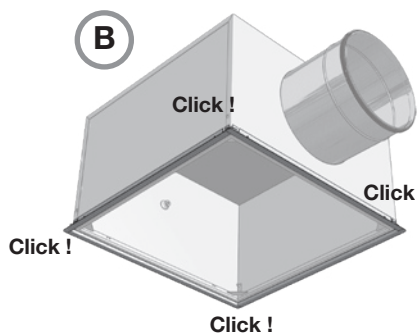
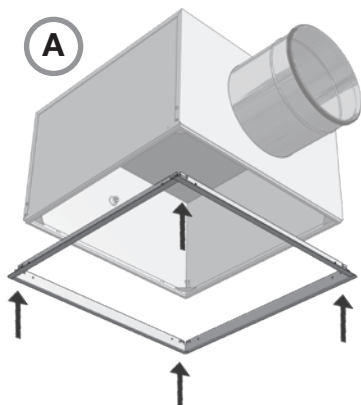


Demounting
Demontering
Demontering
Irrotus
Demontage
Smontaggio
Démontage
Szétszerelés

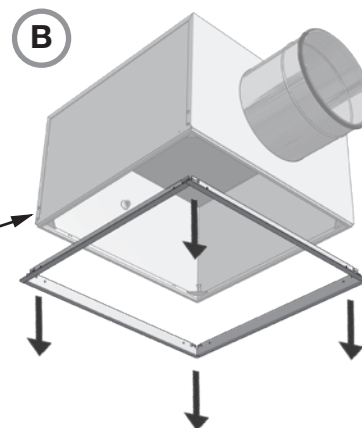


Versio-H

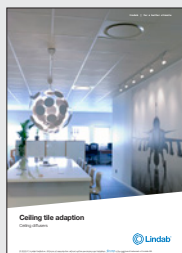
Frame
Ramme
Ram
Kehys
Rahmen
Telaio
Cadre
Keret



Demounting
Demontering
Demontering
Irrotus
Demontage
Smontaggio
Démontage
Szétszerelés



Important Viktigt Viktigt Tärkeä Wichtig Importante Important Fontos



UK - The choice of frame or full faceplate with no frame, depends on which ceiling system and air pattern that are chosen.

Go to chapter [ceiling tile adaption](#) for detailed explanation.

DK - Valg af ramme eller fuld bundplade uden ramme, afhænger af hvilket loftsystem og mønster man vælger. Se afsnittet [Lofttilpasning](#) for detaljeret beskrivelse.

SE - Valet utav ram eller hel bottenplatta utan ram beror på vilken typ av undertakssystem och mönsterstorlek som är vald. Läs under kapitlet [Undertaksanpassning](#) för detaljerad förklaring.

FI - Valinta kehysten tai yhtenäisen hajottajan välillä riippuu kattojärjestelmästä ja siitä, mikä virtauskuviio valitaan. Lisätietoja löytyy [Alakattosovitusvaihtoehdot](#) -asennusohjeesta.

DE - Ob die Frontplatte aus einem Stück oder mit einem Rahmen ist, hängt vom gewünschten Deckensystem und Muster ab. Gehen Sie zu Kapitel [Deckenanpassung](#) für detaillierte Erklärung.

IT - La scelta di utilizzare una piastra munita di cornice o meno dipende dal tipo di controsoffitto e di pattern di diffusione scelti. Per ulteriori informazioni fare riferimento al capitolo [Piastre modulari per controsoffitti](#)

FR - Le choix de cadre ou façade sans cadre dépend du système de plafond et du type de diffusion choisis. Voir le chapitre [Systèmes de plafond](#) pour les explications détaillées.

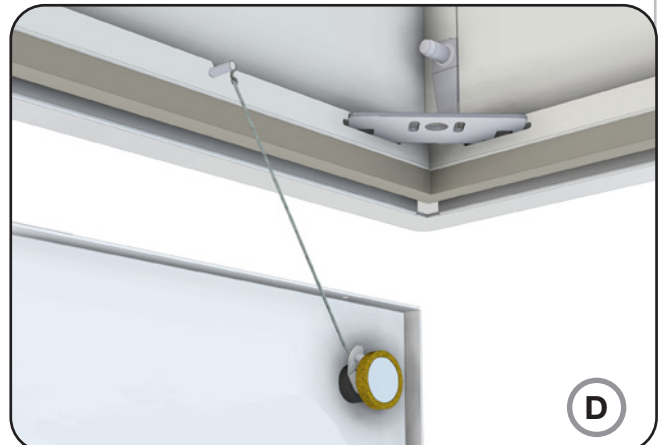
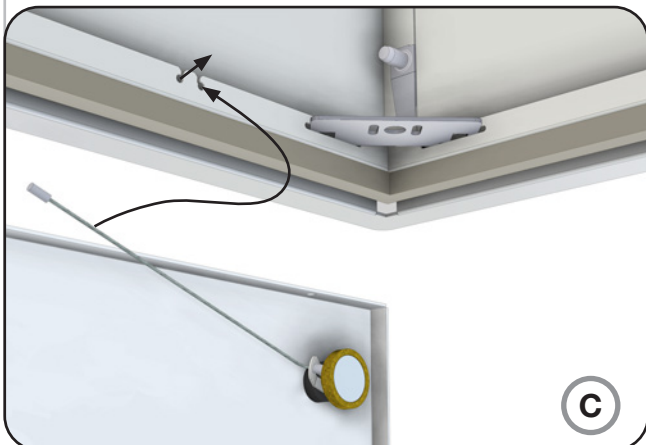
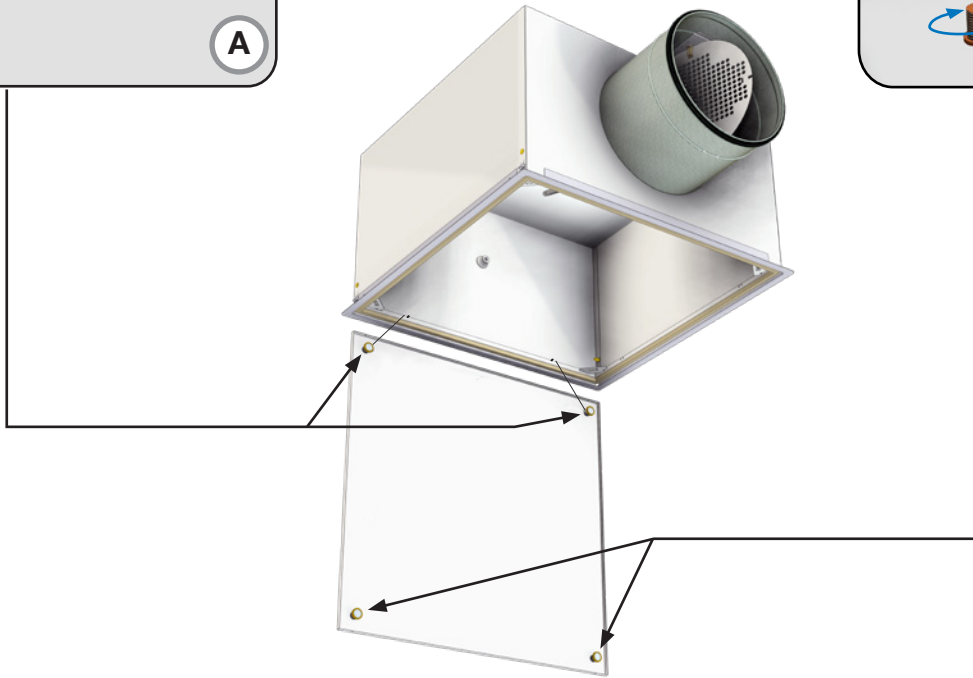
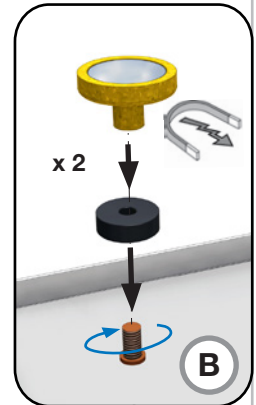
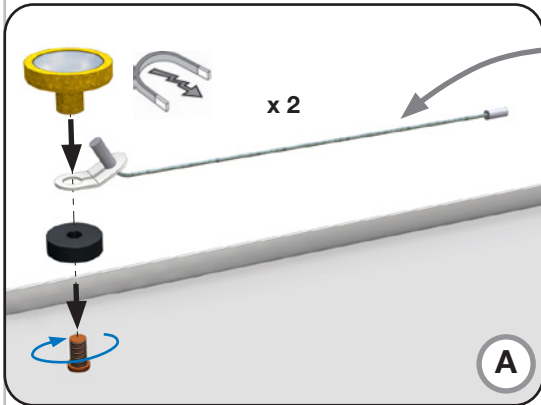
HU - A kiválasztás kerettel vagy teljes frontlappal keret nélkül függ attól, hogy melyik álmennyezeti rendszert és frontlap mintázatot választjuk. Lásd a [Mennyezeti rendszerek](#) fejezetnél részletes magyarázatot.

Versio-H

Faceplate
 Bundplade
 Bottenplatta
 Faceplate -FIN
 Frontplatte
 Frontale
 Façade
 Frontlap



Service wires
 Service wirer
 Service vajer
 Huoltovaijerit
 Service Drähte
 Cavi per manutenzione
 Câbles de maintien
 Biztonsági függesztők

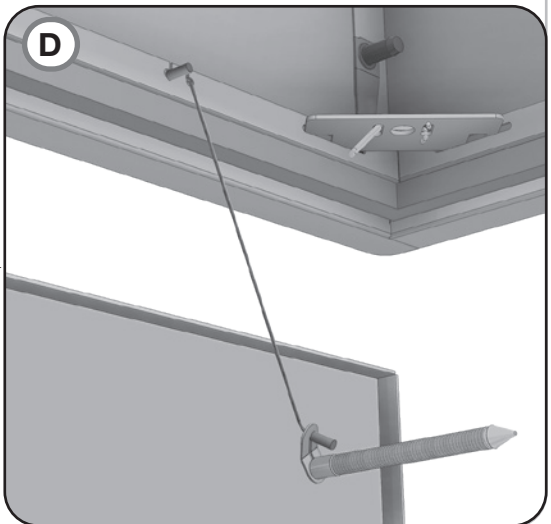
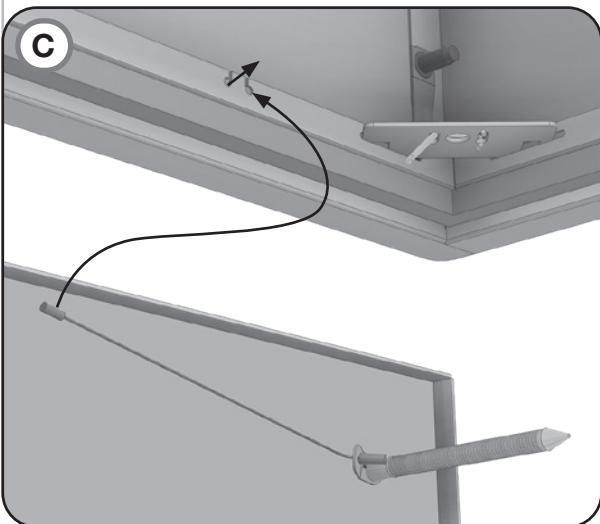
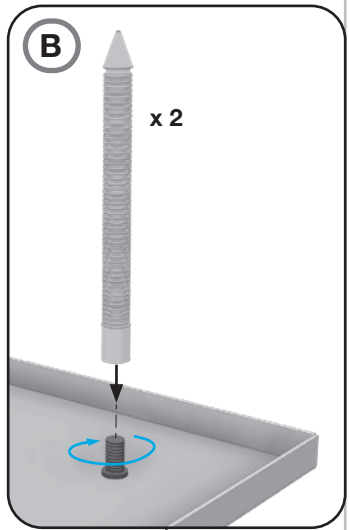
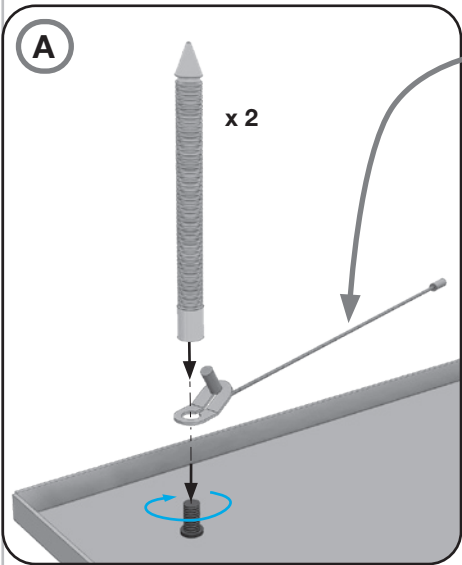


Versio-H

Faceplate
 Bundplade
 Bottenplatta
 Faceplate -FIN
 Frontplatte
 Frontale
 Façade
 Frontlap

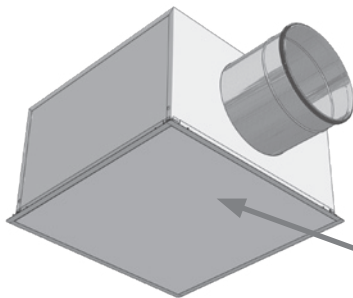
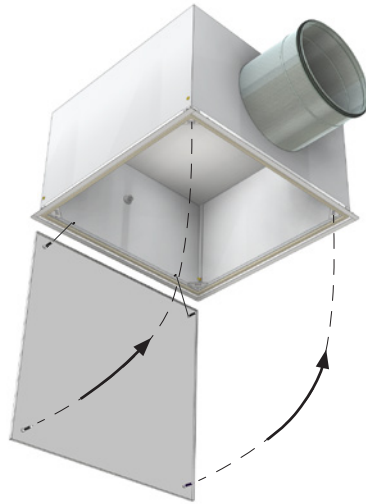


Service wires
 Service wirer
 Service vajer
 Huoltovajerit
 Service Drähte
 Cavi per manutenzione
 Câbles de maintien
 Biztonsági függesztők

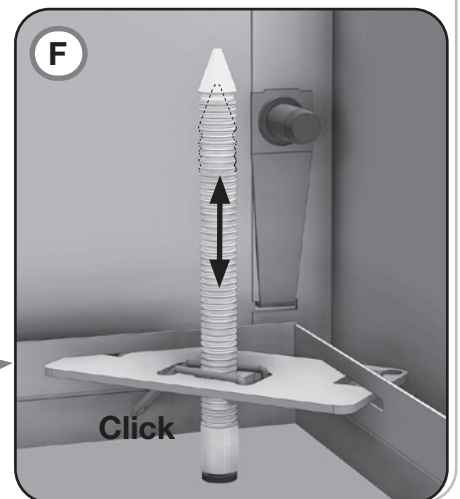
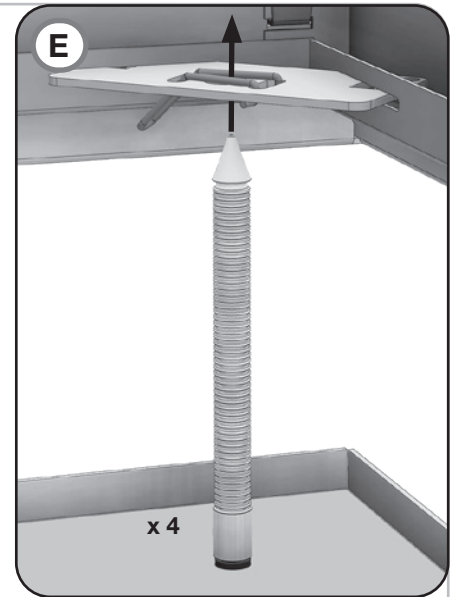


Versio-H

Faceplate
 Bundplade
 Bottenplatta
 Faceplate -FIN
 Frontplatte
 Frontale
 Façade
 Frontlap

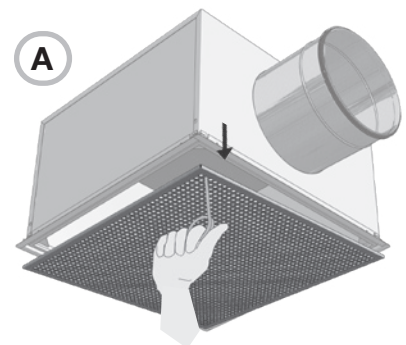
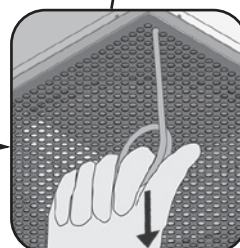
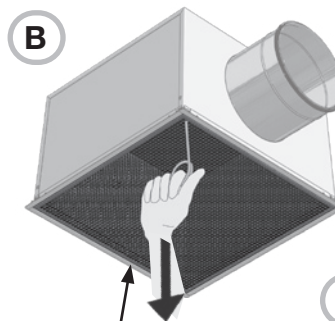


Adjustable
 Justerbar
 Justerbar
 Adjustable -FIN
 Einstellbar
 Regulabili
 Réglables
 Állítható



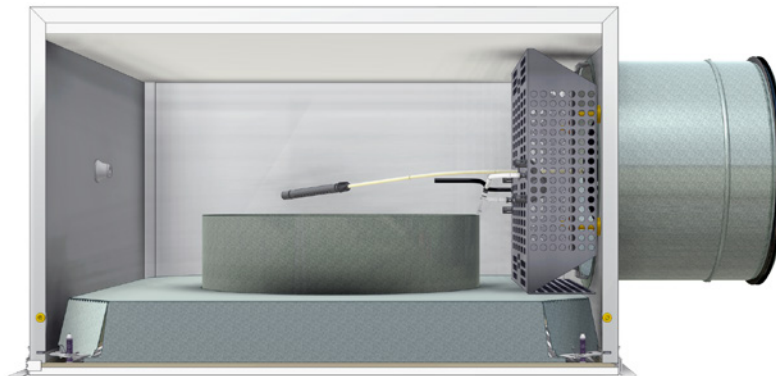
Demounting
 Demonerung
 Demonerung
 Irrotus
 Demontage
 Smontaggio
 Démontage
 Szétszerelés

Lindab tool - Not included
 Lindab verktøj - ikke inkluderet
 Lindab verktyg - Ingår ej
 Lindab työkalu - ei laitettoimituksessa
 Lindab Werkzeug - Nicht enthalten
 Attrezzo Lindab - Non incluso
 Outil Lindab - Non fourni
 Lindab eszköz - Nem tartozék

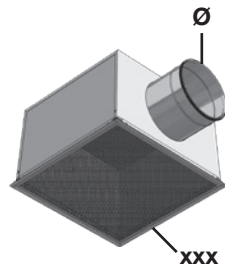


Versio-H

PS1-4



Measure/weight
Mål/vægt
Mått/vikt
Mitta/paino
Abmessungen/Gewicht
Misure/peso
Dimensions / Poids
Méreték/súly



| mm | kg |
|------------|------|
| Ø160 / 400 | 5.9 |
| Ø200 / 500 | 8.5 |
| Ø250 / 600 | 12.3 |
| Ø315 / 600 | 13.1 |

k- values
k- faktorer
k- faktorer
k- arvot
k- Wert
Coefficienti k
Coefficients k
k-tényezők

$$q_v = k \times \sqrt{\Delta p_i}$$

$$\Delta p_i = (q_v / k)^2$$

$$q_v = [l/s]$$

$$\Delta p_i = [Pa]$$

| | | Ø125 | Ø160 | Ø200 | Ø250 | Ø315 |
|---------|---|------|------|------|------|------|
| | | l/s | l/s | l/s | l/s | l/s |
| PS1 - 4 | H | - | 19.9 | 21.8 | 27.3 | 36.5 |

| | | Ø125 | Ø160 | Ø200 | Ø250 | Ø315 |
|---------|---|------|------|------|------|------|
| | | l/s | l/s | l/s | l/s | l/s |
| PS1 - 4 | H | - | 22.3 | 28.4 | 33.4 | 42.1 |

Symbols
Symboler
Symboler
Symbolit
Symbole
Simboli
Symboles
Szimbólumok



No tools - magnet
 Ingen værktøj - magnet
 Inga verktyg - magnet
 Ei työkaluja - Magneetit
 Keine Werkzeuge - Magnet
 Nessun attrezzi - magnete
 Sans outil - Aimants
 Szerszám nem szükséges - mágnes



Supply air
 Tilluft
 Tilluft
 Tuloilma
 Zuluft
 Aria di mandata
 Soufflage
 Befújt levegő



Extract air
 Fraluft
 Frånluft
 Poistoilma
 Abluft
 Aria di estrazione
 Extraction
 Elszívott levegő

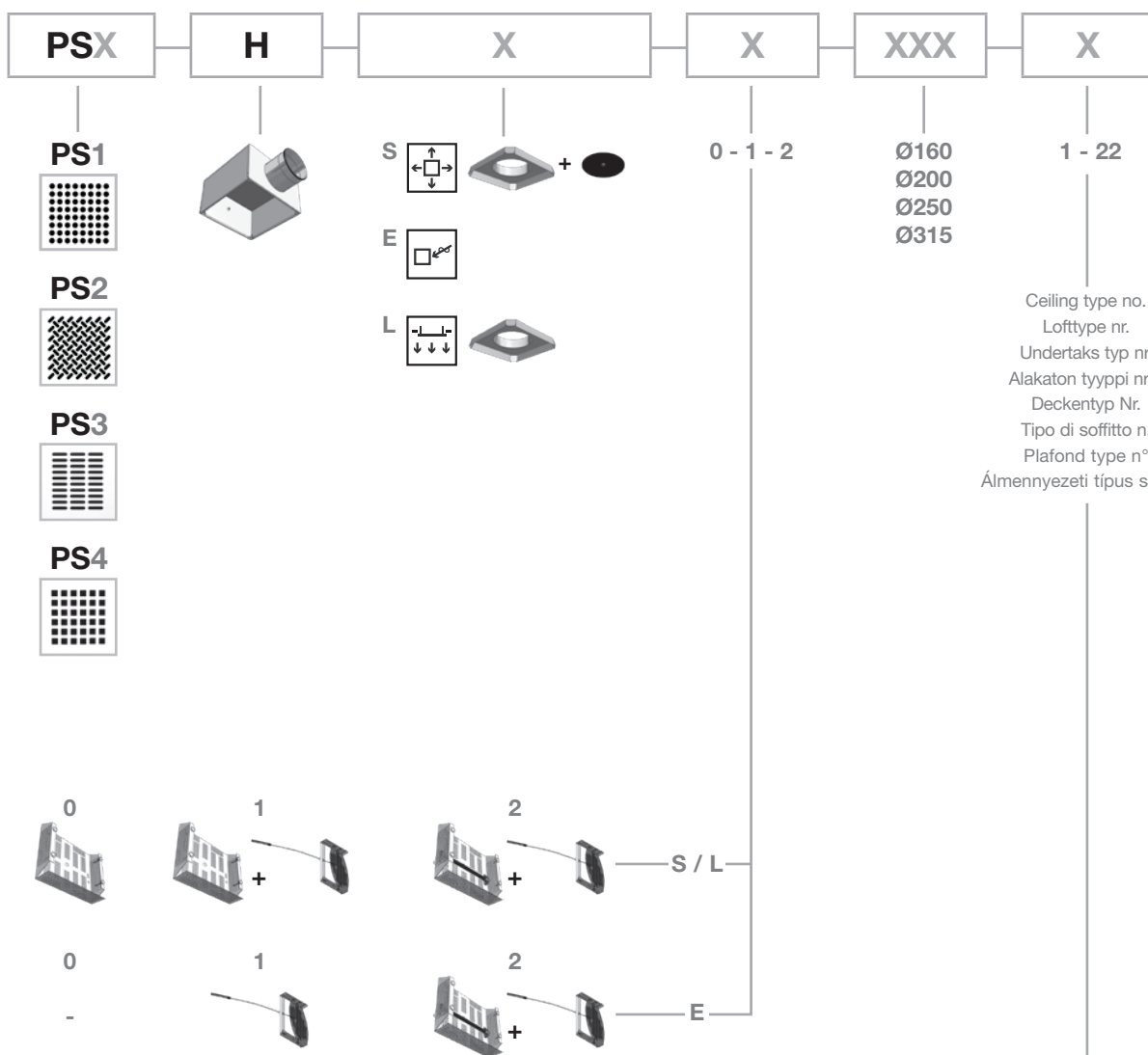


Low impulse principle
 Lavimpulsprincip
 Lågimpulsprincip
 Piennopeuspuhallus
 Niedrigimpulslüftung
 Ventilazione a basso impulso
 Basse vitesse
 Kis légsebességű befúvás

Versio-H

PS1-4

Order code
 Bestillings kode
 Beställningskod
 Tilaukkoodi
 Bestellcode
 Ordinazione
 Codification
 Rendelési kód



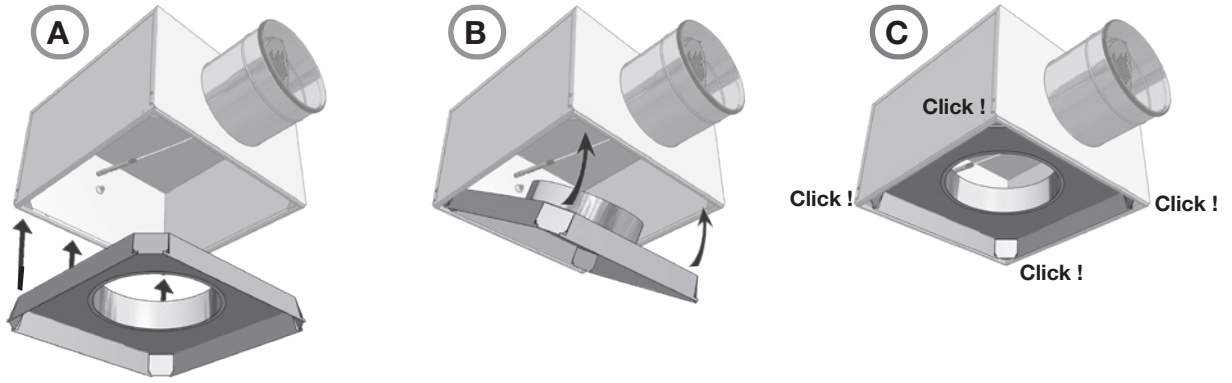
Ceiling type no.
 Lofttype nr.
 Undertaks typ nr.
 Alakaton tyypin nro.
 Deckentyp Nr.
 Tipo di soffitto n.
 Plafond type n°
 Álmennyezeti típus száma

- UK - Go to chapter [Ceiling tile adaption](#) for detailed explanation.
- DK - Se afsnittet [Lofttilpasning](#) for detaljeret beskrivelse.
- SE - Läs under kapitlet [Undertaksanpassning](#) för detaljerad förklaring.
- FI - Lisätietoja löytyy [Alakattosovitusvaihtoehdot](#) -asennusohjeesta.
- DE - Gehen Sie zu Kapitel [Deckenanpassung](#) für detaillierte Erklärung.
- IT - Per ulteriori informazioni fare riferimento al capitolo [Piastre modulari per constrosoffitti](#)
- FR - Voir le chapitre [Systèmes de plafond](#) pour les explications détaillées.
- HU - [Mennyezeti rendszerek](#) fejezetnél részletes magyarázatot.

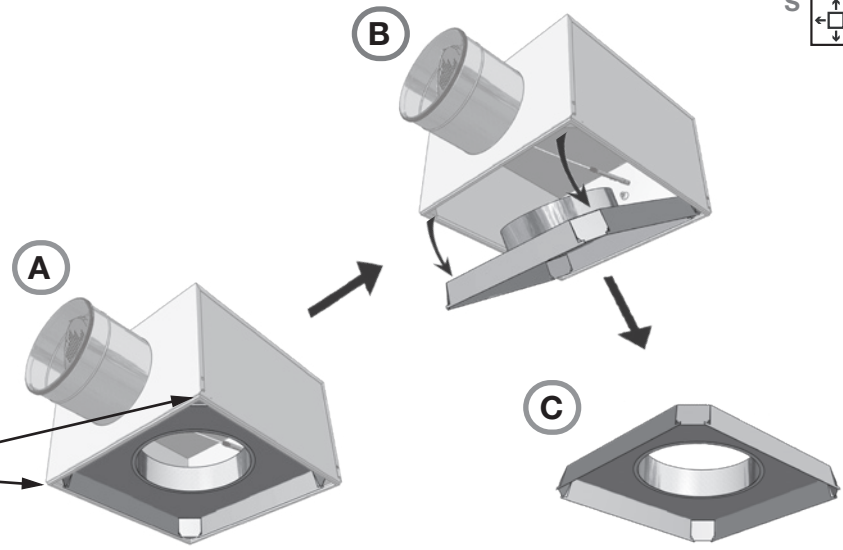
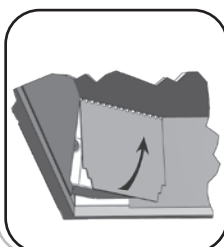


Versio-H

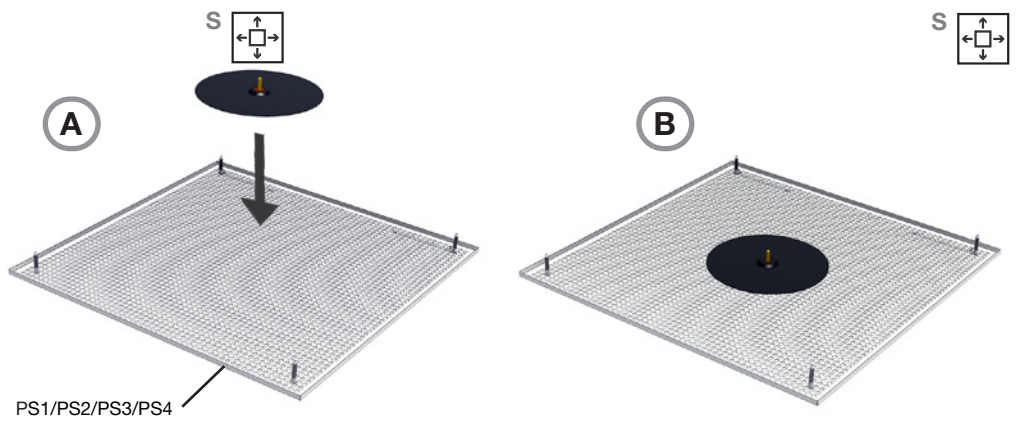
PS1-4



Demounting
 Demonerung
 Demonerung
 Irrotus
 Demontage
 Smontaggio
 Démontage
 Szétszerelés

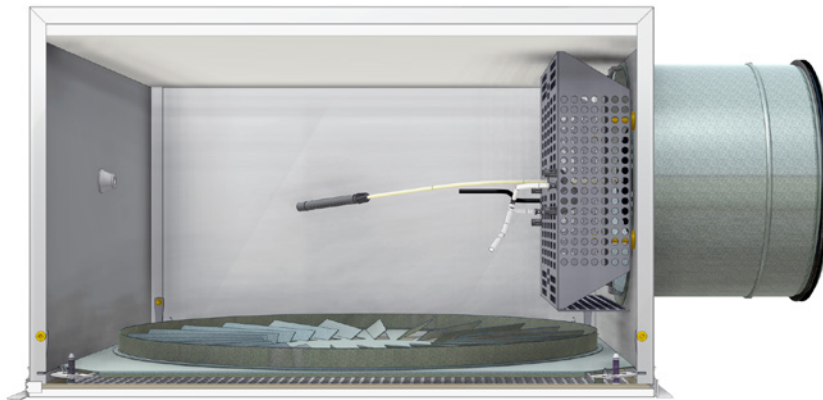


Deflector plate
 Afdækningsplade
 Avskärmningsplåt
 Ohjauslevy
 Deflector plate DE
 Deflector plate IT
 Plaque déflectrice
 Terelőlemez



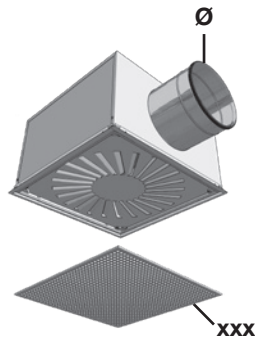
Versio-H

PS8-11



Measure/weight

Mål/vægt
Mått/vikt
Mitta/paino
Abmessungen/Gewicht
Misura/peso
Dimensions / Poids
Méretek/súly



| mm | kg |
|------------|------|
| Ø125 / 300 | 5.9 |
| Ø160 / 400 | 5.9 |
| Ø200 / 500 | 8.5 |
| Ø250 / 600 | 12.3 |
| Ø315 / 600 | 13.1 |

k- values

k- faktorer
k- faktorer
k- arvot
k- Wert
Coefficienti k
Coefficients k
k-tényezők

$$q_v = k \times \sqrt{\Delta p_i}$$

$$\Delta p_i = (q_v / k)^2$$

$$q_v = [l/s]$$


$$\Delta p_i = [Pa]$$

| PS8 - 11 | H | Ø125 | Ø160 | Ø200 | Ø250 | Ø315 |
|----------|---|------|------|------|------|------|
| | | l/s | l/s | l/s | l/s | l/s |
| | | 11.6 | 21.5 | 25.4 | 31.6 | 42.5 |

Symbols

Symboler
Symboler
Symbolit
Symbole
Simboli
Symboles
Szimbólumok

 Supply air
Tilluft
Tilluft
Tuloilma
Zuluft
Aria di mandata
Soufflage
Befújt levegő

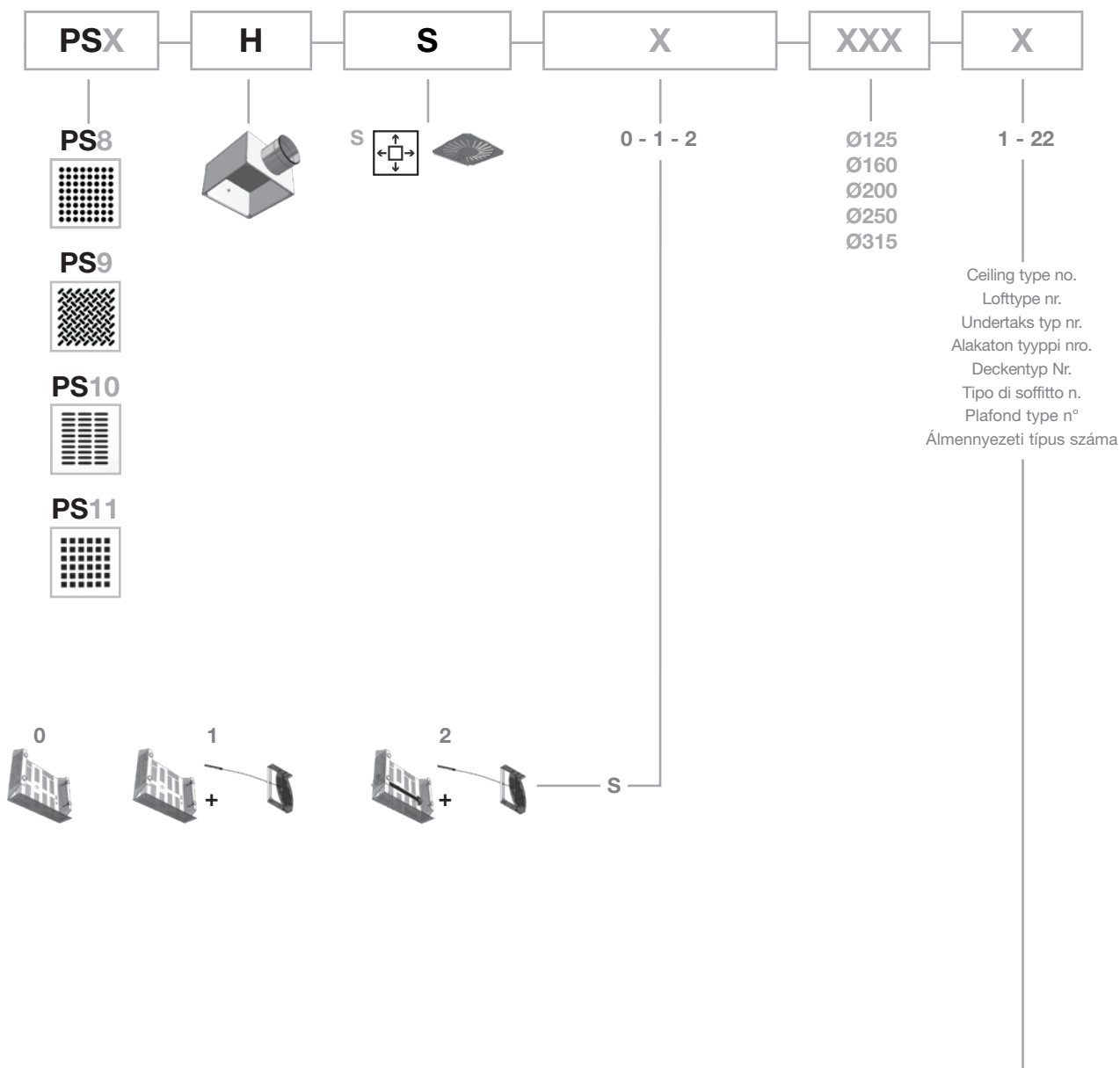
 No tools - magnet
Ingen værktøj - magnet
Inga verktyg - magnet
Ei työkaluja - Magneetit
Keine Werkzeuge - Magnet
Nessun attrezzi - magneti
Sans outil - Aimants
Szerszám nem szükséges - mágnes



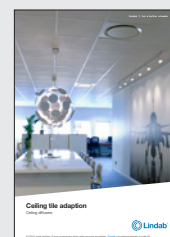
Versio-H

PS8-11

Order code
 Bestillings kode
 Beställningskod
 Tilaukkoodi
 Bestellcode
 Ordinazione
 Codification
 Rendelési kód



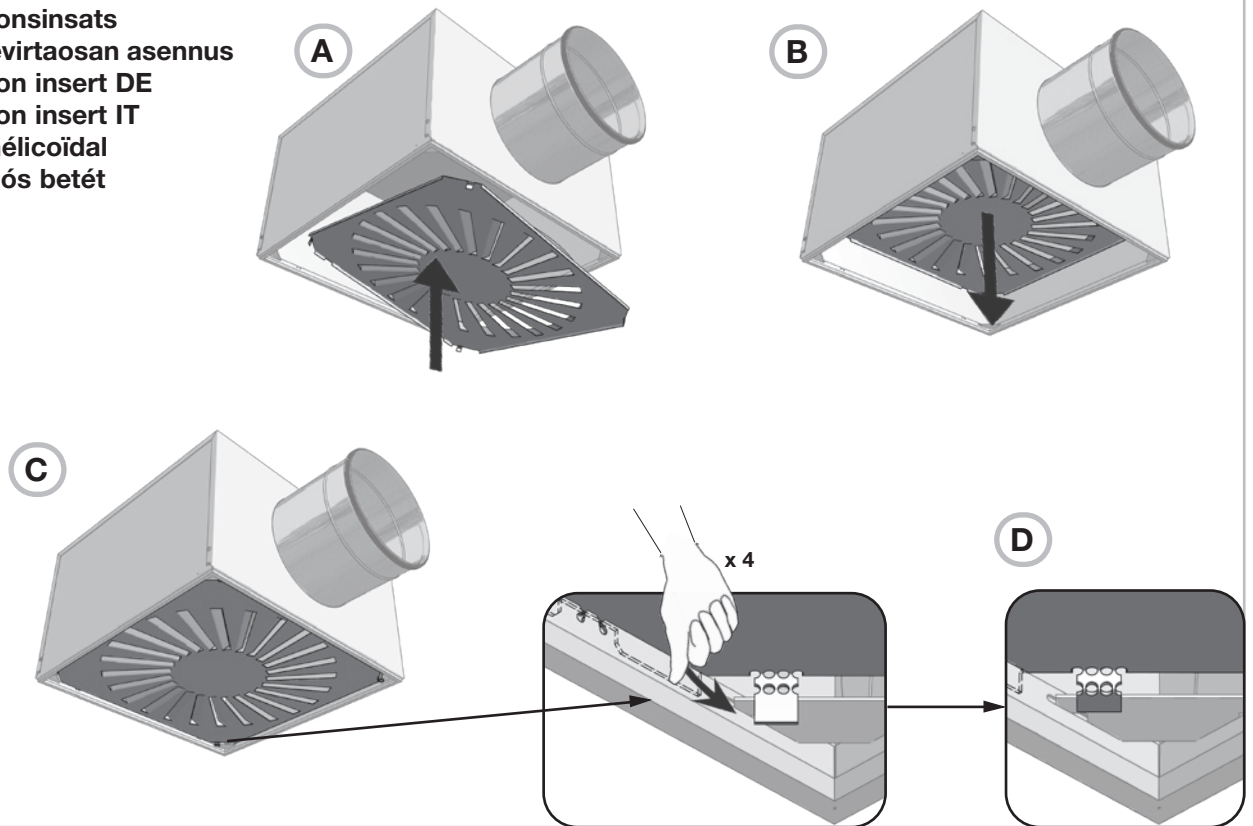
- UK - Go to chapter [Ceiling tile adaption](#) for detailed explanation.
- DK - Se afsnittet [Lofthilpasning](#) for detaljeret beskrivelse.
- SE - Läs under kapitlet [Undertaksanpassning](#) för detaljerad förklaring.
- FI - Lisätietoja löytyy [Alakattosovitusvaihtoehdot](#) -asennusohjeesta.
- DE - Gehen Sie zu Kapitel [Deckenanpassung](#) für detaillierte Erklärung.
- IT - Per ulteriori informazioni fare riferimento al capitolo [Piastre modulari per constrosoffitti](#)
- FR - Voir le chapitre [Systèmes de plafond](#) pour les explications détaillées.
- HU - [Mennyezeti rendszerek](#) fejezetnél részletes magyarázatot.



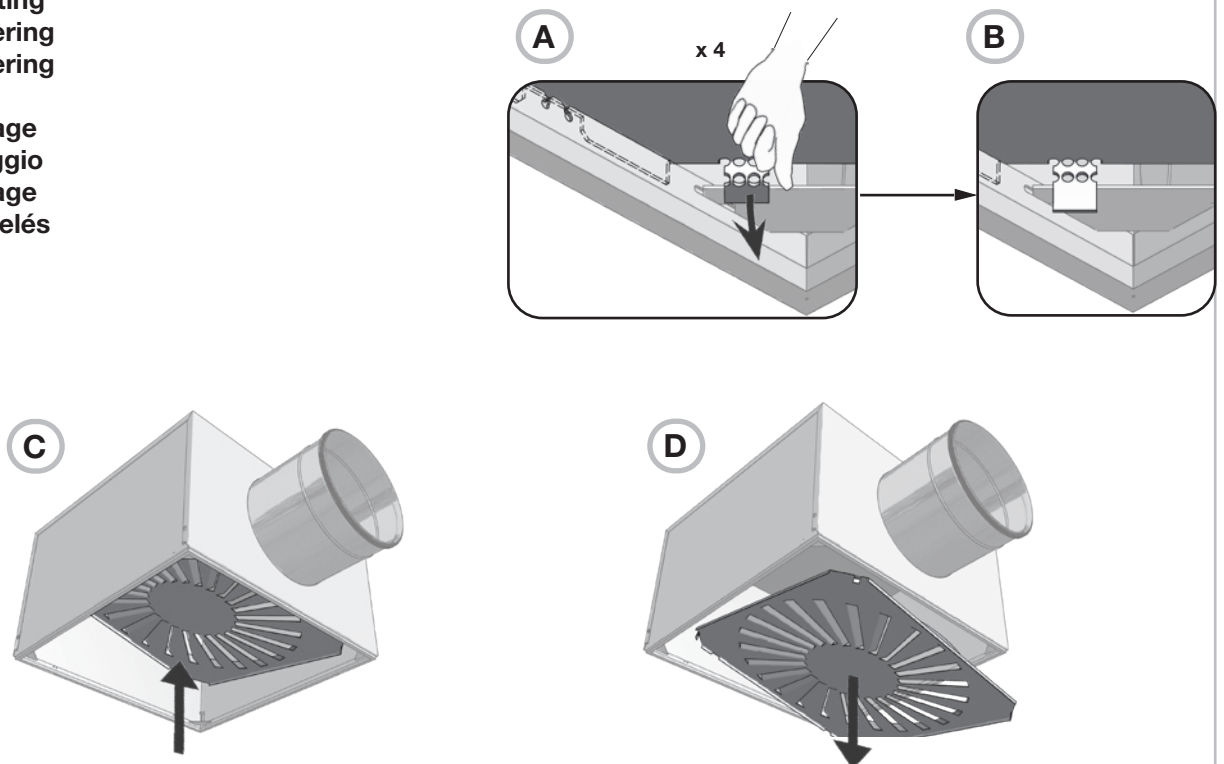
Versio-H

PS8-11

Rotation insert
 Rotations indsats
 Rotationsinsats
 Pyörrevirtaosan asennus
 Rotation insert DE
 Rotation insert IT
 Effet hélicoïdal
 Rotációs betét



Demounting
 Demontering
 Demontering
 Irrotus
 Demontage
 Smontaggio
 Démontage
 Szétszerelés

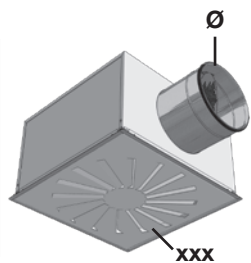


Versio-H

RS14



Measure/weight
Mål/vægt
Mått/vikt
Mitta/paino
Abmessungen/Gewicht
Misure/peso
Dimensions / Poids
Méreték/súly



RS14

| | mm | kg |
|--|------------|------|
| | Ø125 / 400 | 5.9 |
| | Ø160 / 400 | 5.9 |
| | Ø200 / 500 | 8.5 |
| | Ø250 / 600 | 12.3 |
| | Ø315 / 600 | 13.1 |

k- values
k- faktorer
k- faktorer
k- arvot
k- Wert
Coefficienti k
Coefficients k
k-tényezők

$$q_v = k \times \sqrt{\Delta p_i}$$

$$\Delta p_i = (q_v / k)^2$$

$$q_v = [l/s]$$

$$\Delta p_i = [Pa]$$

| | | Ø125 | Ø160 | Ø200 | Ø250 | Ø315 |
|------|---|------|------|------|------|------|
| | | l/s | l/s | l/s | l/s | l/s |
| RS14 | H | 11.6 | 21.5 | 25.4 | 31.6 | 42.5 |

| | | Ø125 | Ø160 | Ø200 | Ø250 | Ø315 |
|------|---|------|------|------|------|------|
| | | l/s | l/s | l/s | l/s | l/s |
| RS14 | H | 11.1 | 22.3 | 28.4 | 33.4 | 42.1 |

Symbols
Symboler
Symboler
Symbolit
Symbole
Simboli
Symboles
Szimbólumok

Supply air
 Tilluft
 Tilluft
 Tuloilma
 Zuluft
 Aria di mandata
 Soufflage
 Befújt levegő

Extract air - Fraluft - Frånluft - Poistoilma
 Abluft - Aria di estrazione - Extraction - Elsívott levegő

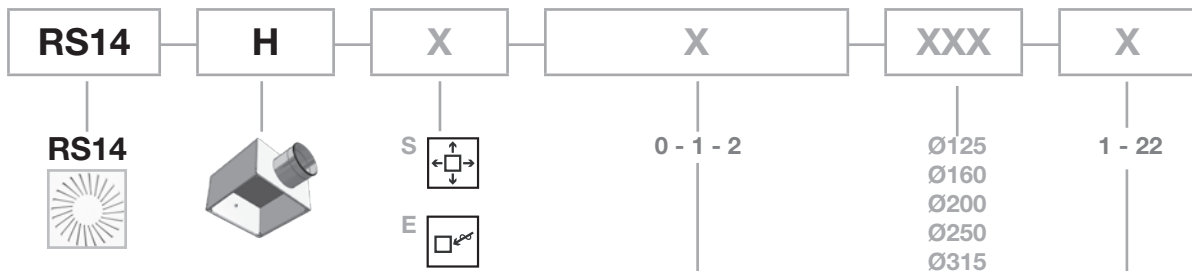
No tools - magnet
 Ingen værktøj - magnet
 Inga verktyg - magnet
 Ei työkaluja - Magneetit
 Keine Werkzeuge - Magnet
 Nessun attrezzi - magnete
 Sans outil - Aimants
 Szerszám nem szükséges - mágnes



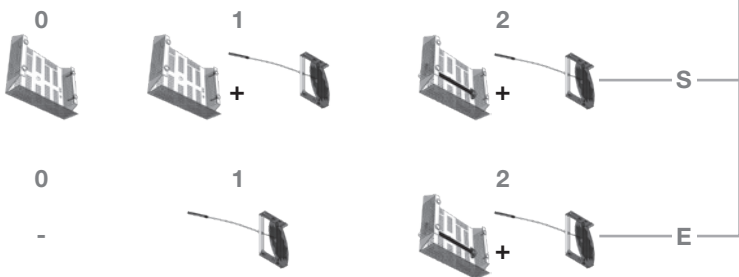
Versio-H

RS14

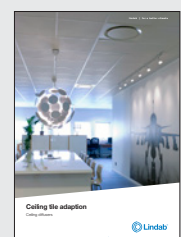
Order code
 Bestillings kode
 Beställningskod
 Tilaukoodi
 Bestellcode
 Ordinazione
 Codification
 Rendelési kód



Ceiling type no.
 Lofttype nr.
 Undertaks typ nr.
 Alakaton tyypin nro.
 Deckentyp Nr.
 Tipo di soffitto n.
 Plafond type n°
 Álmennyezeti típus száma

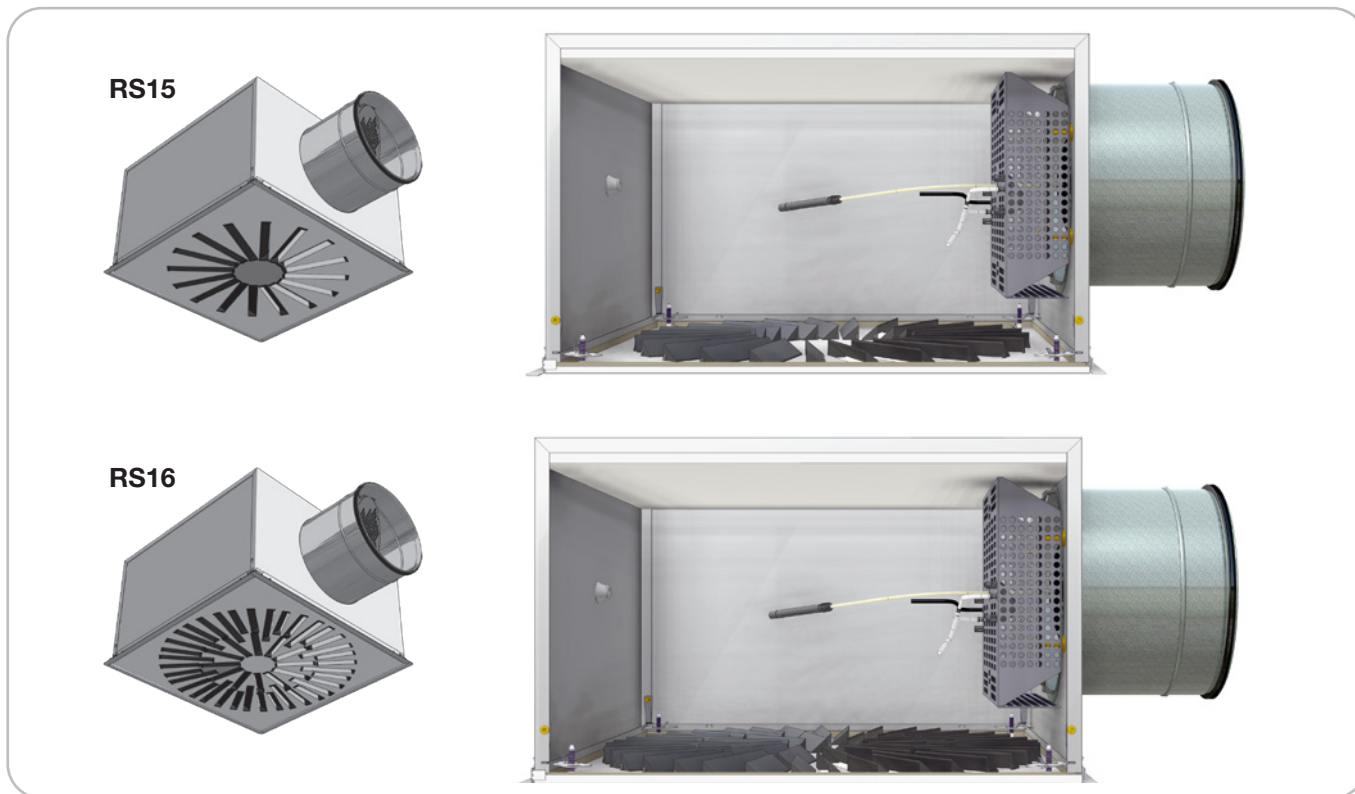


- UK - Go to chapter [Ceiling tile adaption](#) for detailed explanation.
- DK - Se afsnittet [Lofthilpasning](#) for detaljeret beskrivelse.
- SE - Läs under kapitlet [Undertaksanpassning](#) för detaljerad förklaring.
- FI - Lisätietoja löytyy [Alakattosovitusvaihtoehdot](#) -asennusohjeesta.
- DE - Gehen Sie zu Kapitel [Deckenanpassung](#) für detaillierte Erklärung.
- IT - Per ulteriori informazioni fare riferimento al capitolo [Piastre modulari per constrosoffitti](#)
- FR - Voir le chapitre [Systèmes de plafond](#) pour les explications détaillées.
- HU - [Mennyezeti rendszerek](#) fejezetnél részletes magyarázatot.

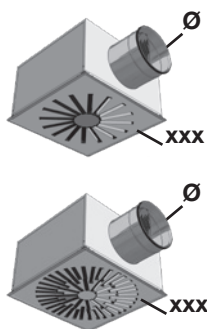


Versio-H

RS15-16



Measure/weight
 Mål/vægt
 Mått/vikt
 Mitta/paino
 Abmessungen/Gewicht
 Misure/peso
 Dimensions / Poids
 Méretek/súly



| mm | kg | RS15 |
|------------|------|------|
| Ø160 / 400 | 5.9 | |
| Ø200 / 500 | 8.5 | |
| Ø250 / 600 | 12.3 | |
| Ø315 / 600 | 13.1 | |

| mm | kg | RS16 |
|------------|------|------|
| Ø250 / 600 | 12.3 | |
| Ø315 / 600 | 13.1 | |

k- values
 k- faktorer
 k- faktorer
 k- arvot
 k- Wert
 Coefficienti k
 Coefficients k
 k-tényezők

$$q_v = k \times \sqrt{\Delta p_i}$$

$$\Delta p_i = (q_v / k)^2$$

$$q_v = [l/s]$$

$$\Delta p_i = [Pa]$$

| Symbol | Type | Ø125 | Ø160 | Ø200 | Ø250 | Ø315 |
|-----------|------|------|------|------|------|------|
| | | l/s | l/s | l/s | l/s | l/s |
| RS15 - 16 | H | 11.6 | 21.5 | 25.4 | 31.6 | 42.5 |

| Symbol | Type | Ø125 | Ø160 | Ø200 | Ø250 | Ø315 |
|-----------|------|------|------|------|------|------|
| | | l/s | l/s | l/s | l/s | l/s |
| RS15 - 16 | H | 11.1 | 22.3 | 28.4 | 33.4 | 42.1 |

Symbols
 Symboler
 Symboler
 Symbolit
 Symbole
 Simboli
 Symboles
 Szimbólumok



Supply air
 Tilluft
 Tilluft
 Tuloilma
 Zuluft
 Aria di mandata
 Soufflage
 Befújt levegő



Extract air
 Fraluft
 Frånluft
 Poistoilma
 Abluft
 Aria di estrazione
 Extraction
 Elszívott levegő



No tools - magnet
 Ingen værktøj - magnet
 Inga verktyg - magnet
 Ei työkaluja - Magneetit
 Keine Werkzeuge - Magnet
 Nessun attrezzi - magnete
 Sans outil - Aimants
 Szerszám nem szükséges - mágnes

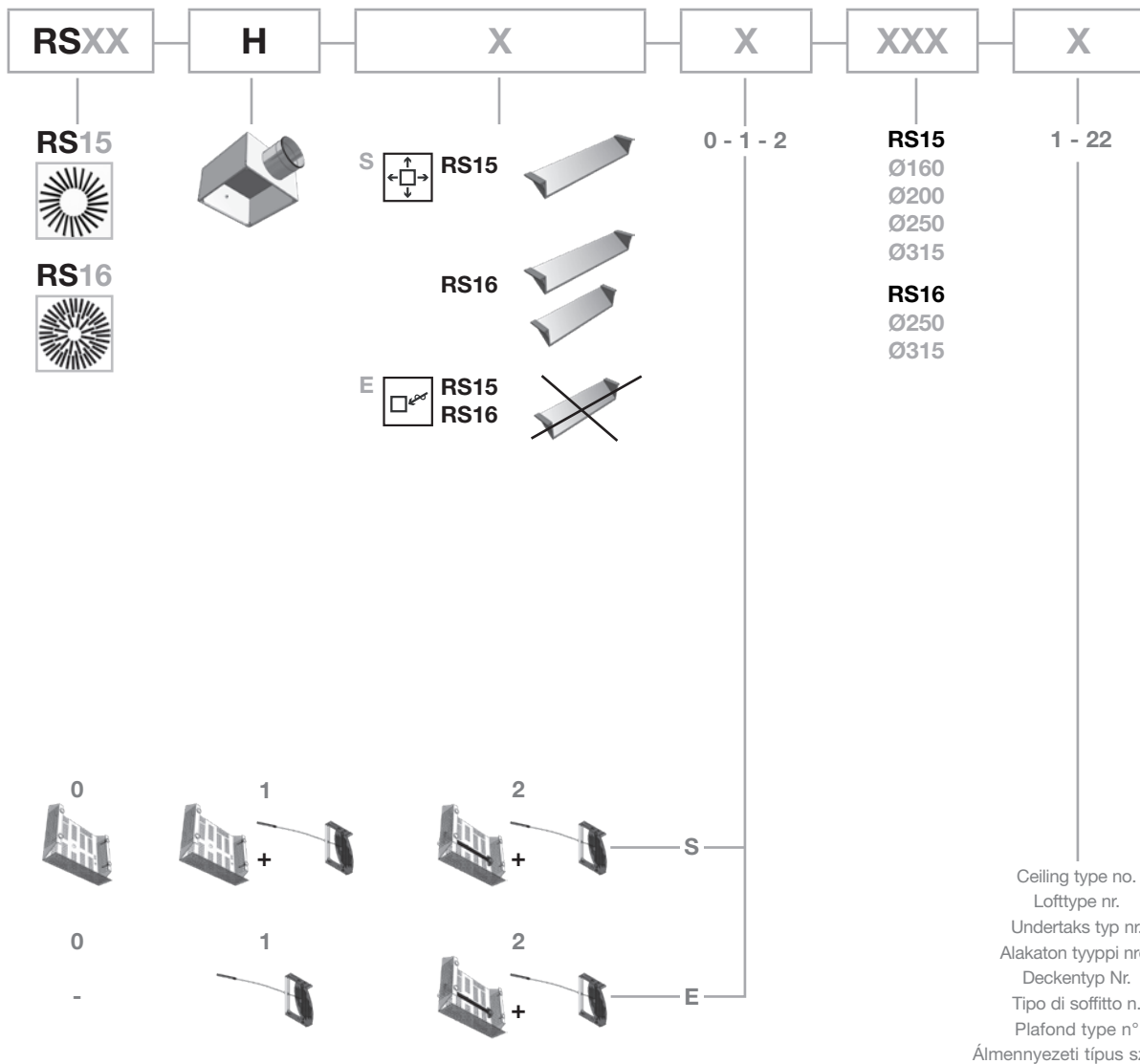


6

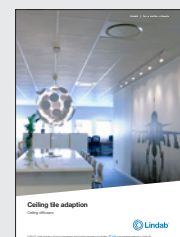
Versio-H

RS15-16

Order code
Bestillings kode
Beställningskod
Tilaukoodi
Bestellcode
Ordinazione
Codification
Rendelési kód



- UK** - Go to chapter [Ceiling tile adaption](#) for detailed explanation.
- DK** - Se afsnittet [Loftilpasning](#) for detaljeret beskrivelse.
- SE** - Läs under kapitlet [Undertaksanpassning](#) för detaljerad förklaring.
- FI** - Lisätietoja löytyy [Alakattosovitusvaihtoehdot](#) -asennusohjeesta.
- DE** - Gehen Sie zu Kapitel [Deckenanpassung](#) für detaillierte Erklärung.
- IT** - Per ulteriori informazioni fare riferimento al capitolo [Piastre modulari per constrosoffitti](#)
- FR** - Voir le chapitre [Systèmes de plafond](#) pour les explications détaillées.
- HU** - [Mennyezeti rendszerek](#) fejezetnél részletes magyarázatot.



Versio-H

RS15-16

Supply air - Adjustable bars
Indblæsning - Stilbare lameller
Tilluft - Ställbara lameller
Tuloilma - Säädettävät säleet
Zuluft - Verstellbaren Lamellen
Aria di mandata - Deflettori regolabili
Soufflage - déflecteurs réglables
Befúvás - állítható lamellák



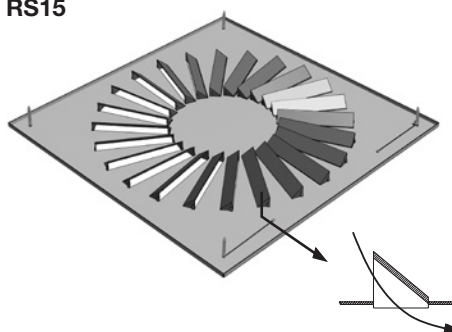
Example - Eksempel - Exempel
 Esimerkki - Beispiel - Esempio
 - Exemple - Példa

RS15

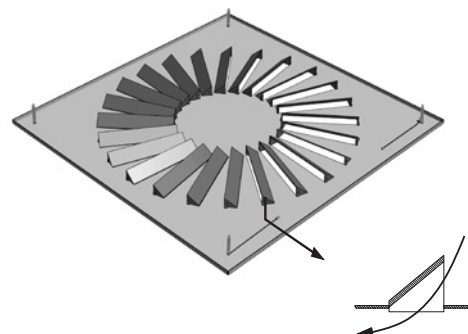


Standard - Inward swirl
 Standard - Indadventt rotation
 Standard - Inåtvänd rotation
 Standard - Pyörrehajotin sisäänpäin
 Standard - Innendrall
 Standard - Rotazione verso l'interno
 Standard - rotation intérieure
 Standard - befelé perdített

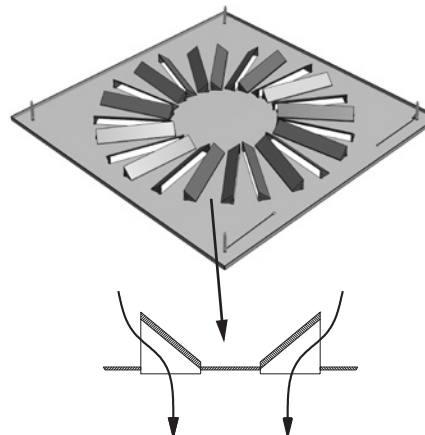
RS15



Outward swirl
 Udadventt rotation
 Utåtvänd rotation
 Pyörrehajotin ulospäin
 Außendrall
 Rotazione verso l'esterno
 Rotation extérieure
 Kifelé perdített



Vertical supply air
 Vertikal tilluft
 Vertikal inblæsning
 Pystysuora puhallus
 Vertikale Luftzufuhr
 Immissione dell'aria in direzione verticale
 Soufflage vertical
 Függőleges befúvás

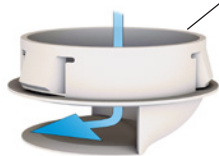


Versio-H

NS19



Measure/weight
Mål/vægt
Mått/vikt
Mitta/paino
Abmessungen/Gewicht
Misure/peso
Dimensions / Poids
Méreték/súly



NS19

| mm | kg |
|------------|------|
| Ø125 / 300 | 5.9 |
| Ø160 / 400 | 5.9 |
| Ø200 / 500 | 8.5 |
| Ø250 / 600 | 12.3 |
| Ø315 / 600 | 13.1 |

k- values
k- faktorer
k- faktoror
k- arvot
k- Wert
Coefficienti k
Coefficients k
k-tényezők

$$q_v = k \times \sqrt{\Delta p_i}$$

$$\Delta p_i = (q_v / k)^2$$

$$q_v = [l/s]$$

$$\Delta p_i = [Pa]$$

| | | Ø125 | Ø160 | Ø200 | Ø250 | Ø315 |
|------|---|------|------|------|------|------|
| | | l/s | l/s | l/s | l/s | l/s |
| NS19 | H | 11.6 | 21.5 | 25.4 | 31.6 | 42.5 |



No tools - magnet
 Ingen værktøj - magnet
 Inga verktyg - magnet
 Ei työkaluja - Magneetit
 Keine Werkzeuge - Magnet
 Nessun attrezzi - magnete
 Sans outil - Aimants
 Szerszám nem szükséges - mágnes



Symbols
Symboler
Symboler
Symbolit
Symbole
Simboli
Symboles
Szimbólumok



Standard - Rotation
 Standard - Rotation
 Standard - Rotation
 Standard - Pyörrevirta
 Standard - Drall (Rotation)
 Standard - Rotazionale
 Standard - Rotation
 Standard - Rotációs



4 - way
 4 - vejs
 4 - vägs
 4 - suuntaa
 4 - seitig
 4 - vie
 4 - directions
 4-irányú



3 - way
 3 - vejs
 3 - vägs
 3 - suuntaa
 3 - seitig
 3 - vie
 3 - directions
 3-irányú



2 - way
 2 - vejs
 2 - vägs
 2 - suuntaa
 2 - seitig
 2 - vie
 2 - directions
 2-irányú 180 fok



1 - way
 1 - vejs
 1 - vägs
 1 - suuntaa
 1 - seitig
 1 - via
 1 - direction
 1-irányú



2 - way corner
 2 - vejs hjørne
 2 - vägs hörn
 2 - suuntaa, nurkka
 2 - seitig über Eck
 2 - vie Angolare
 2 - directions en angle
 2-irányú 90 fok

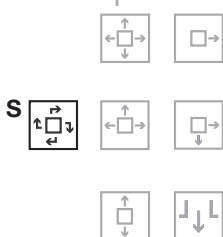
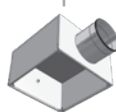


Vertical supply air
 Vertikal tilluft
 Vertikal inbläsning
 Pystysuora puhallus
 Vertikale Luftzufuhr
 Immissione dell'aria in direzione verticale
 Soufflage vertical
 Fügőleges befúvás

Versio-H

NS19

Order code
 Bestillings kode
 Beställningskod
 Tilauskoodi
 Bestellcode
 Ordinazione
 Codification
 Rendelési kód

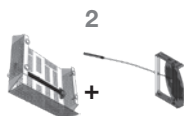
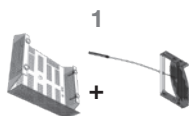


0 - 1 - 2

Ø125
 Ø160
 Ø200
 Ø250
 Ø315

1 - 22

Ceiling type no.
 Lofttype nr.
 Undertaks typ nr.
 Alakaton tyypni nro.
 Deckentyp Nr.
 Tipo di soffitto n.
 Plafond type n°
 Álmennyezeti típus száma



S

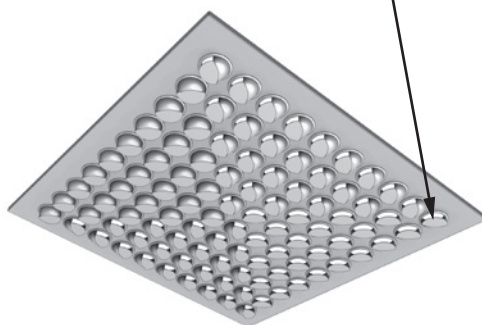
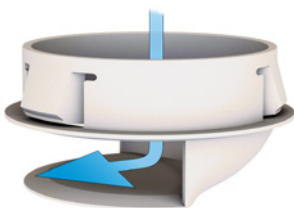
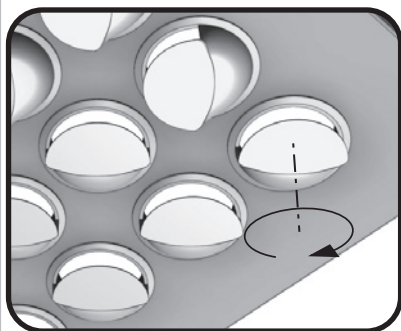
- UK - Go to chapter [Ceiling tile adaption](#) for detailed explanation.
- DK - Se afsnittet [Lofttilpasning](#) for detaljeret beskrivelse.
- SE - Läs under kapitlet [Undertaksanpassning](#) för detaljerad förklaring.
- FI - Lisätietoja löytyy [Alakattosovitusvaihtoehdot](#) -asennusohjeesta.
- DE - Gehen Sie zu Kapitel [Deckenanpassung](#) für detaillierte Erklärung.
- IT - Per ulteriori informazioni fare riferimento al capitolo [Piastre modulari per constrosoffitti](#)
- FR - Voir le chapitre [Systèmes de plafond](#) pour les explications détaillées.
- HU - [Mennyezeti rendszerek](#) fejezetnél részletes magyarázatot.



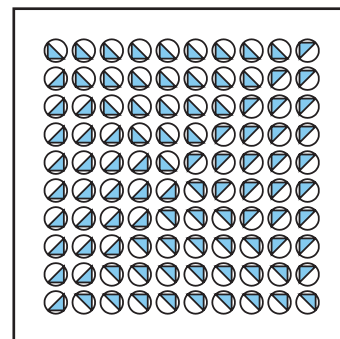
Versio-H

NS19

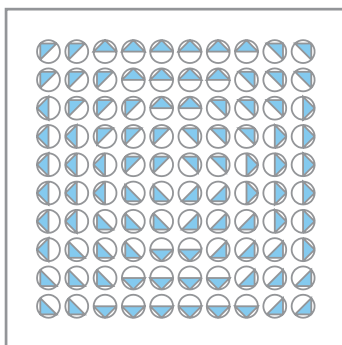
Air patterns - Individually adjustable nozzles
Luftmønstre - Individuelt stilbare dyser
Dysinställning - individuellt ställbara dysor
Suuttimien säätö- Yksilöllisesti säädettävät suuttimet
Luftführung - Einzeln einstellbaren Düsen
Tipologia di lancio - Ugelli singolarmente regolabili
Profilis de soufflage - buses individuelles ajustables
Befúvási minta - Egyedileg állítható fúvókák



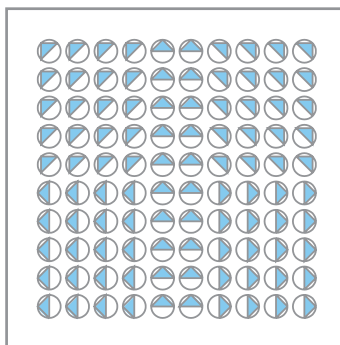
- Standard - Rotation
- Standard - Rotation
- Standard - Rotation
- Standard - Pyörrevirta
- Standard - Drall (Rotation)
- Standard - Rotazionale
- Standard - Rotation
- Standard - Rotációs



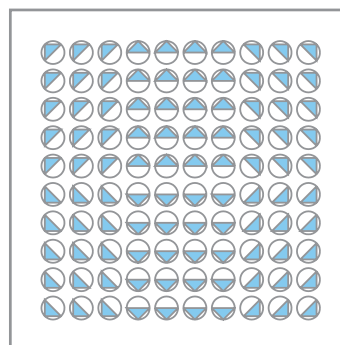
S



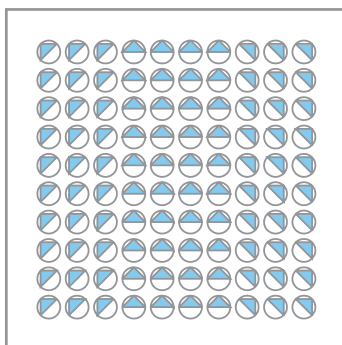
S



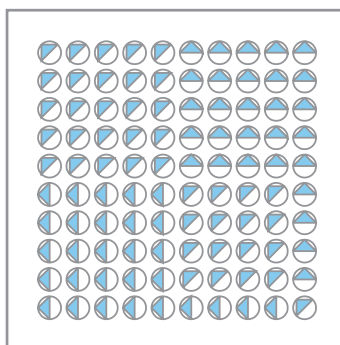
S



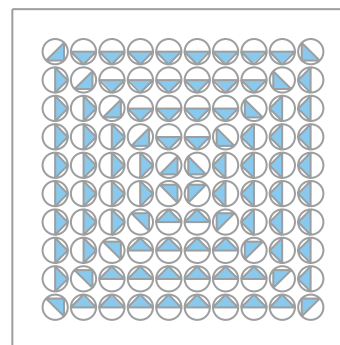
S



S



S

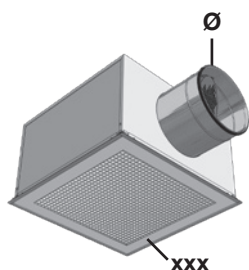


Versio-H

GS23



Measure/weight
Mål/vægt
Mått/vikt
Mitta/paino
Abmessungen/Gewicht
Misure/peso
Dimensions / Poids
Méretek/súly



GS23

| mm | kg |
|------------|------|
| Ø125 / 300 | 5.9 |
| Ø160 / 400 | 5.9 |
| Ø200 / 500 | 8.5 |
| Ø250 / 600 | 12.3 |
| Ø315 / 600 | 13.1 |

k- values
k- faktorer
k- faktoror
k- arvot
k- Wert
Coefficienti k
Coefficients k
k-tényezők

$$q_v = k \times \sqrt{\Delta p_i}$$


$$\Delta p_i = (q_v / k)^2$$


$$q_v = [l/s]$$

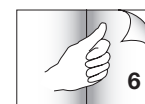
$$\Delta p_i = [Pa]$$

| GS23 | H | Ø125 | Ø160 | Ø200 | Ø250 | Ø315 |
|------|---|------|------|------|------|------|
| | | l/s | l/s | l/s | l/s | l/s |
| | | 11.1 | 22.3 | 28.4 | 33.4 | 42.1 |

Symbols
Symboler
Symboler
Symbolit
Symboler
Simboli
Symboles
Szimbólumok

 Extract air
 Fraluft
 Frånluft
 Poistoilma
 Abluft
 Aria di estrazione
 Extraction
 Elszívott levegő

 No tools - magnet
 Ingen værktøj - magnet
 Inga verktyg - magnet
 Ei työkaluja - Magneetit
 Keine Werkzeuge - Magnet
 Nessun attrezzi - magnete
 Sans outil - Aimants
 Szerszám nem szükséges - mágnes



Versio-H

GS23

Order code
 Bestillings kode
 Beställningskod
 Tilaukkoodi
 Bestellcode
 Ordinazione
 Codification
 Rendelési kód



X
0 - 1 - 2

XXX
Ø125
Ø160
Ø200
Ø250
Ø315

X
1 - 22

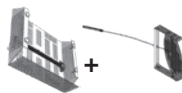
Ceiling type no.
 Lofttype nr.
 Undertaks typ nr.
 Alakaton tyyppi nro.
 Deckentyp Nr.
 Tipo di soffitto n.
 Plafond type n°
 Álmennyezeti típus száma

0

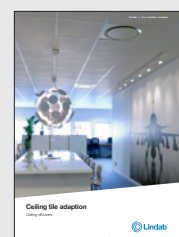
1

2

-



- UK** - Go to chapter [Ceiling tile adaption](#) for detailed explanation.
- DK** - Se afsnittet [Lofttilpasning](#) for detaljeret beskrivelse.
- SE** - Läs under kapitlet [Undertaksanpassning](#) för detaljerad förklaring.
- FI** - Lisätietoja löytyy [Alakattosovitusvaihtoehdot](#) -asennusohjeesta.
- DE** - Gehen Sie zu Kapitel [Deckenanpassung](#) für detaillierte Erklärung.
- IT** - Per ulteriori informazioni fare riferimento al capitolo [Piastre modulari per constrosoffitti](#)
- FR** - Voir le chapitre [Systèmes de plafond](#) pour les explications détaillées.
- HU** - [Mennyezeti rendszerek](#) fejezetnél részletes magyarázatot.





Most of us spend the majority of our time indoors. Indoor climate is crucial to how we feel, how productive we are and if we stay healthy.

We at Lindab have therefore made it our most important objective to contribute to an indoor climate that improves people's lives. We do this by developing energy-efficient ventilation solutions and durable building products. We also aim to contribute to a better climate for our planet by working in a way that is sustainable for both people and the environment.

Lindab | For a better climate