

Lindab **Versio-V**



Installation instruction - UK
Installations vejledning - DK
Montageinstruktion - SE
Asennusohje - FIN
Montageanleitung - DE
Istruzioni di montaggio - IT
Instructions de montage - FR
Szerelési útmutató - HU



Versio-V

Contents

Indhold

Innehållsförteckning

Sisällysluettelo

Inhalt

Sommario

Sommaire

Tartalom

No Damper - Ingen Spjæld - Utan spjäll - Ei Sääätöpelti - Keine Drossel - Nessuno Serranda - Pas de registre - Nincs szabályozó.....	3
No Measuring outlet - Ingen måleudtag - Utan mätuttag - Ei mittausyhteellä - Keine Meßstutzen - Senza punti per misura pressione - Pas de prise de pression - Nincsenek mérőcsönkok3	
Frame - Ramme - Ram - Kehys - Rahmen - Telaio - Cadre - Keret.....	3
Faceplate and service wires - Bundplade og service wirer - Bottenplatta och service vajer - Faceplate and huoltovaijerit FIN - Frontplate und Service Drähte - Frontale e avi per manutenzione - Façade et Câble de maintien - Frontlap és biztonsági függesztők.....	4
Accessories MB - Tilbehør MB - Tilbehör MB - Lisävarusteet MB - Zubehör MBB - Accessori MB - Accessoires MB - Kiegészítők MB.....	7
Mounting of Versio-V in duct - Montering af Versio-V i kanal - Montering av Versio-V i kanal - Mounting of Versio-V in duct FIN - Montage des Versio-V in Rohr - Montaggio di Versio-V in Canale - Montage de Versio-V sur conduit - Versio-V szerelése légcsatornába.....	10
Versio-V PS1-4.....	11
Versio-V PS8-11.....	13
Versio-V RS14.....	15
Versio-V RS15-16.....	17
Versio-V NS19.....	20
Versio-V GS23.....	23

Maintenance

Vedligeholdelse

Underhåll

Huolto

Wartung

Manutenzione

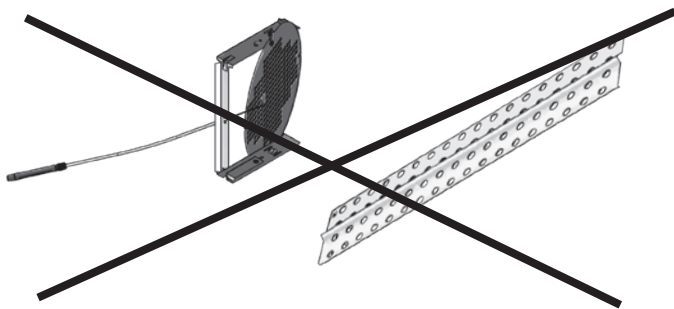
Entretien

Karbantartás

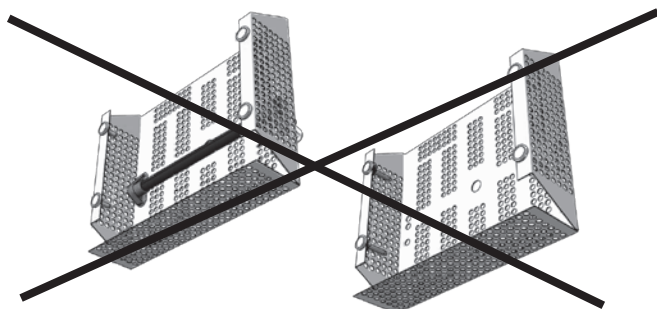
UK	- The diffusers can be demounted and vacuum cleaned by using a smooth nozzle brush or wiped off by using a sponge or a damp soft cotton cloth
DK	- Diffusorene kan demonteres og støvsuges med et blødt børstestykke eller aftørres med en fugtig klud.
SE	- Donet kan demonteras och dammsugas med ett mjukt borstmunstycke eller torkas av med en fuktig trasa.
FI	- Laite voidaan puhdistaa imurilla käyttäen pehmeää harjaosaa tai se voidaan pyyhkiä kostutetulla kangasliinalla.
DE	- Der Durchlass kann zur Reinigung demontiert werden. Die Reinigung erfolgt entweder mit einem Staubsauger mit einer weichen Düsenbürste oder mit einem weichen Baumwolltuch, das in klares Wasser getaucht und gut ausgewrungen wurde.
IT	- Il diffusore può essere pulito con una spazzola morbida oppure con una spugna o un panno di cotone leggermente umidi.
FR	- Le diffuseur peut être démonté et nettoyé avec une brosse d'aspirateur, une éponge propre ou un chiffon humide doux en coton.
HU	- A befűvő bontható, tisztítható porszívóval, kefével vagy letörölhető szivaccsal vagy lágy pamut ruhával

Versio-V

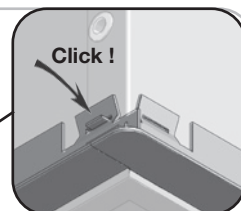
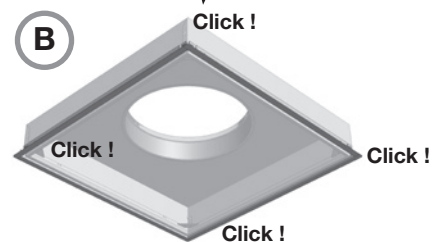
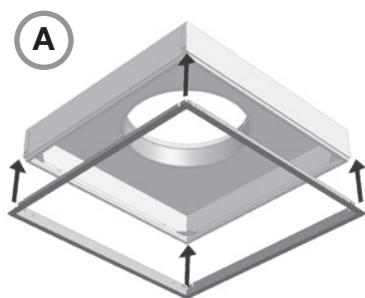
No Damper
 Ingen Spjæld
 Utan spjäll
 Ei Säätopelti
 Keine Drossel
 Senza Serranda
 Pas de registre
 Nincs szabályozó



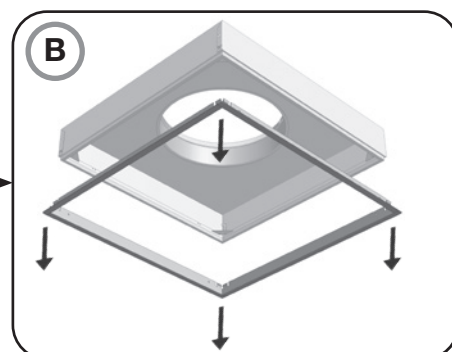
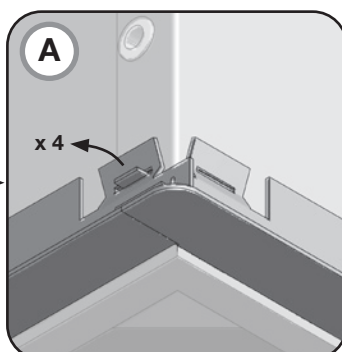
No Measuring outlet
 Ingen Måleudtag
 Utan mätutag
 Ei mittausyhteellä
 Keine Anschluß eines Meßgerätes
 Senza punti per misura pressione
 Pas de prise de pression
 Nincsenek mérőcsonkok



Frame
 Ramme
 Ram
 Kehys
 Rahmen
 Telaio
 Cadre
 Keret



Demounting
 Demontering
 Demontering
 Irrotus
 Demontage
 Smontaggio
 Démontage
 Szétszerelés

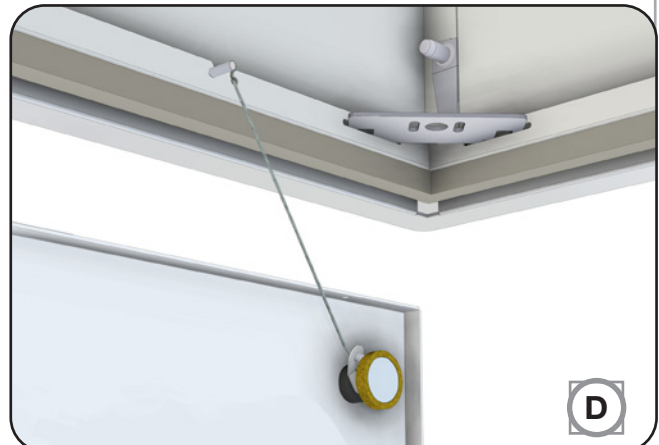
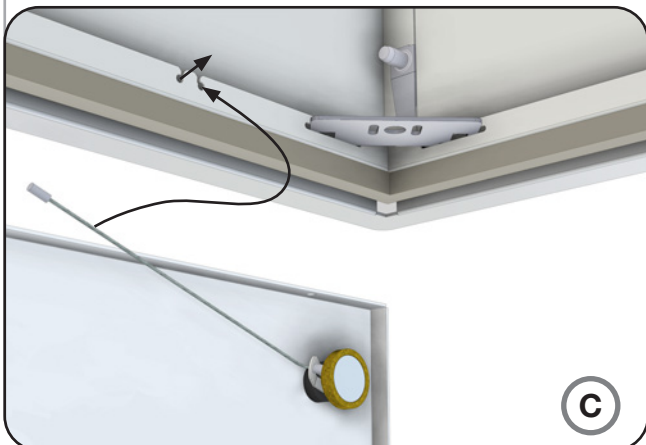
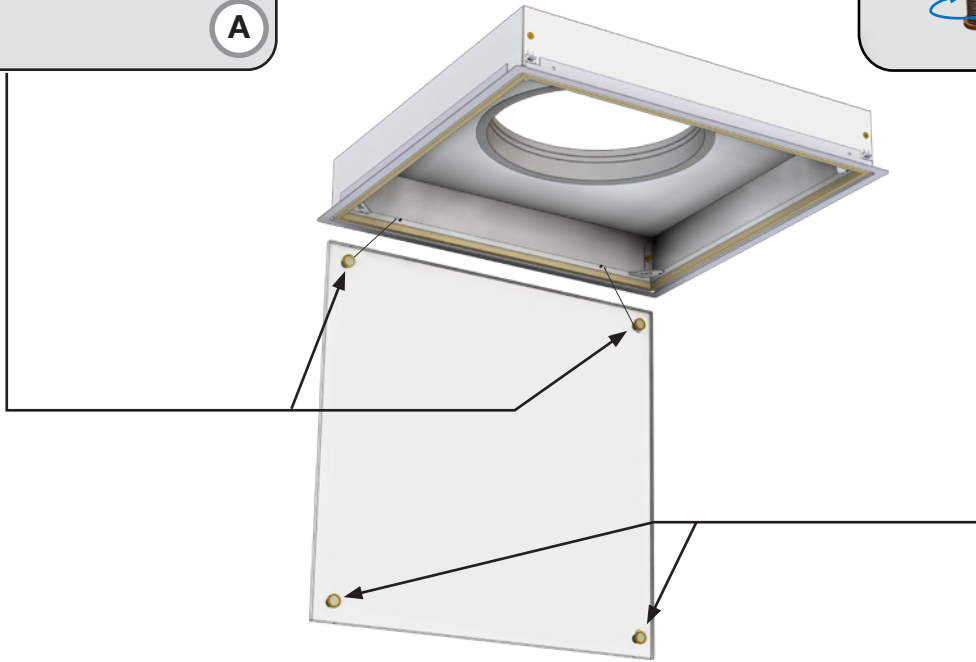
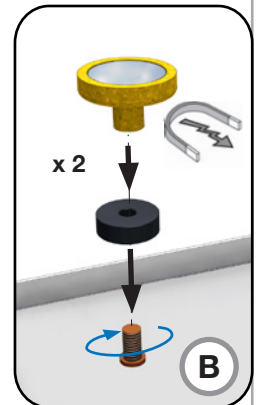
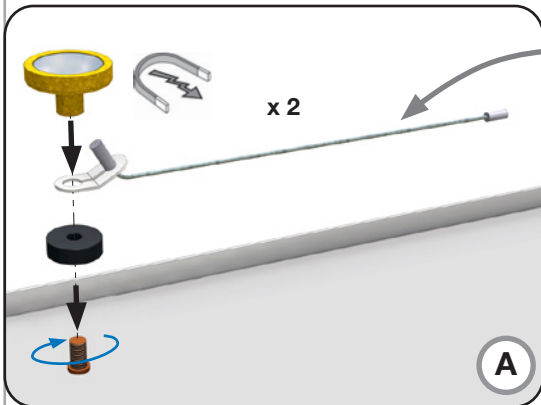


Versio-V

Faceplate
 Bundplade
 Bottenplatta
 Faceplate -FIN
 Frontplatte
 Frontale
 Façade
 Frontlap



Service wires
 Service wirer
 Service vajer
 Huoltovaijerit
 Service Drähte
 Cavi per manutenzione
 Câbles de maintien
 Biztonsági függesztők

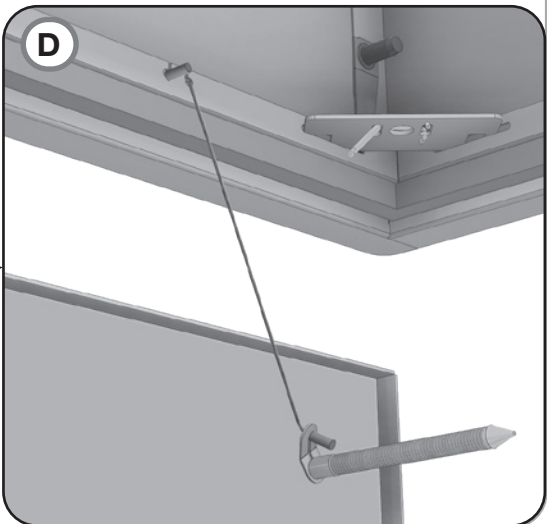
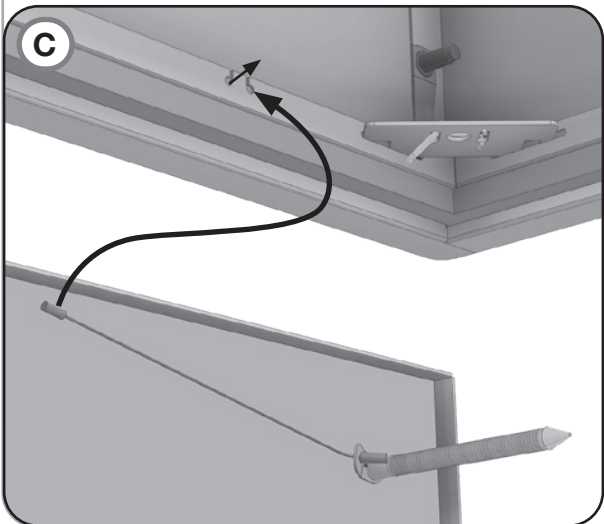
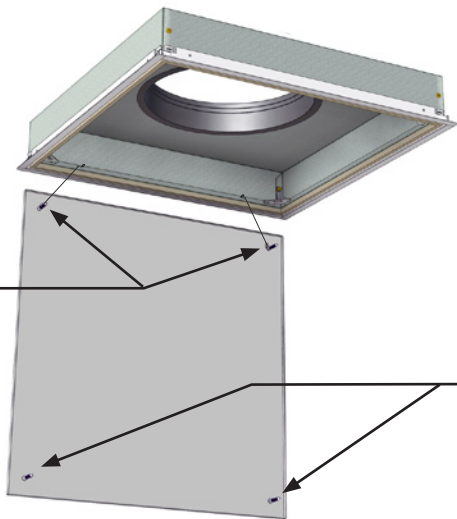
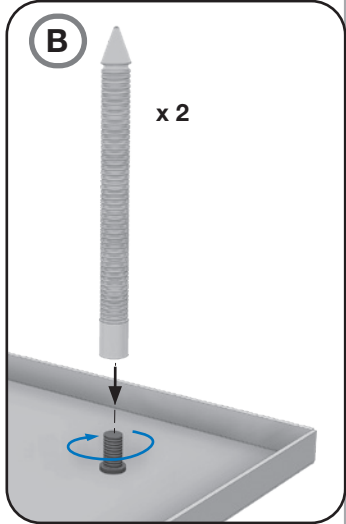
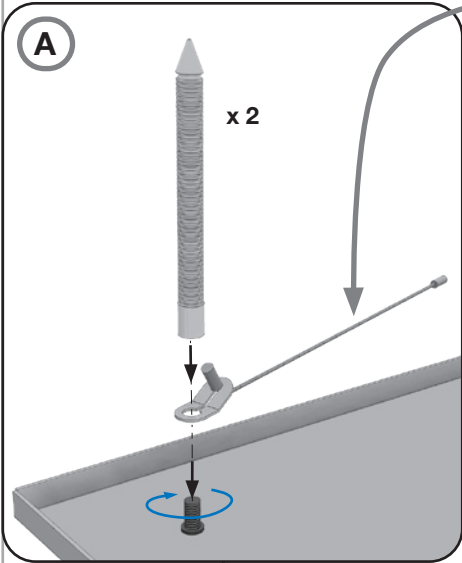


Versio-V

Faceplate
 Bundplade
 Bottenplatta
 Faceplate -FIN
 Frontplatte
 Frontale
 Façade
 Frontlap

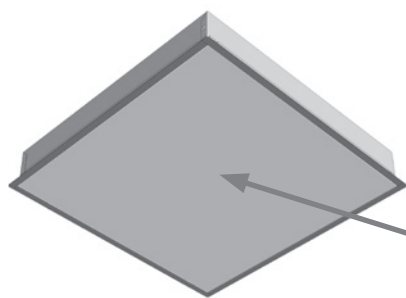
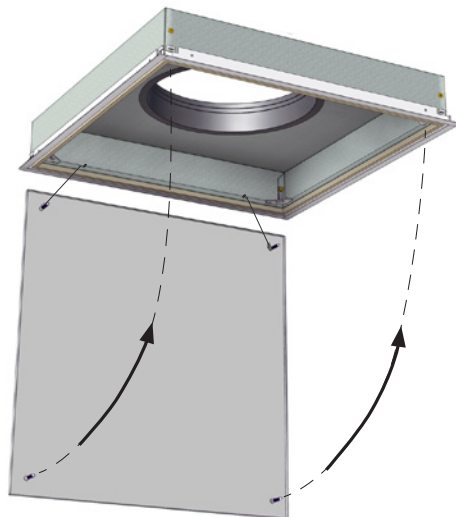


Service wires
 Service wirer
 Service vajer
 Huoltovaijerit
 Service Drähte
 Cavi per manutenzione
 Câbles de maintien
 Biztonsági függesztők

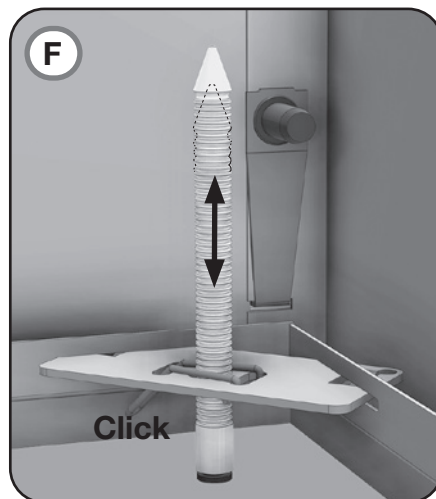
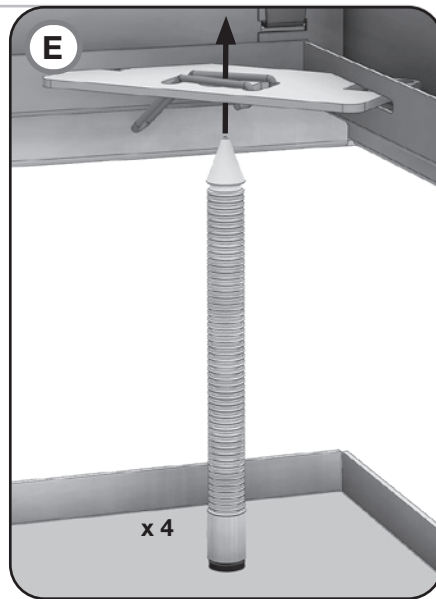


Versio-V

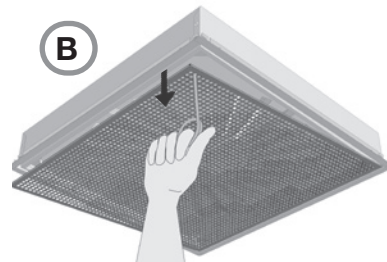
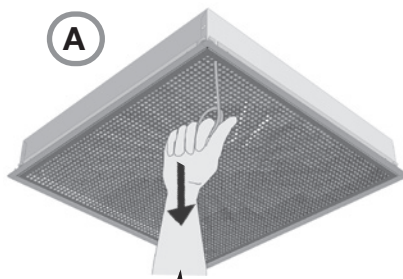
Faceplate
 Bundplade
 Bottenplatta
 Faceplate -FIN
 Frontplatte
 Frontale
 Façade
 Frontlap



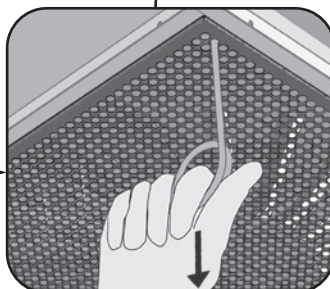
Adjustable
 Justerbar
 Justerbar
 Adjustable -FIN
 Einstellbar
 Regolabili
 Réglables
 Állítható



Demounting
 Demonerung
 Demonerung
 Irrotus
 Demontage
 Smontaggio
 Démontage
 Szétszerelés



Lindab tool - Not included
 Lindab verktyg - ikke inkluderet
 Lindab verktyg - Ej inkluderat
 Lindab työkalu - ei laitettoimituksessa
 Lindab Werkzeug - Nicht enthalten
 Attrezzo Lindab - Non incluso
 Outil Lindab - Non fourni
 Lindab eszköz - Nem tartozék

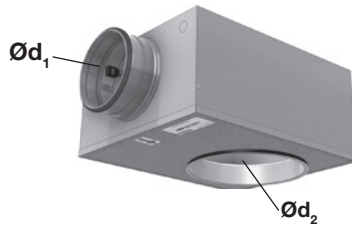


Versio-V

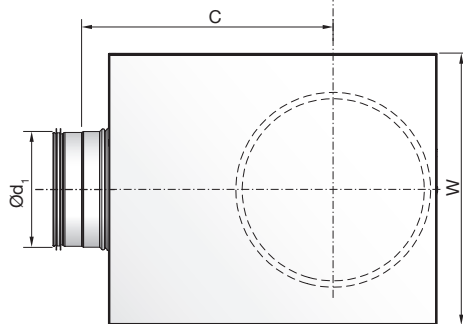
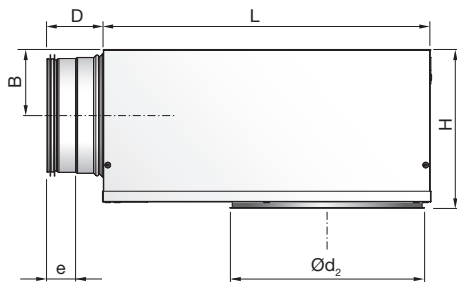
MB

Accessories MB Tilbehør MB Tillbehör MB Lisävarusteet MB Zubehör MB Accessori MB Accessoires MB Kiegészítők MB

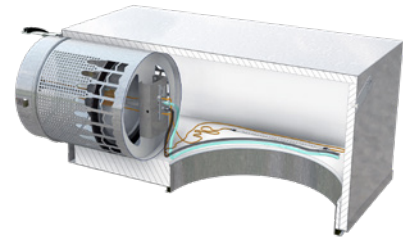
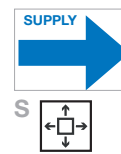
Plenum box MB
Tryckfördelingsboks MB
Tryckfördelningslåda MB
Liitäntälaatikko MB
Anschlusskasten MB
Plenum MB
Plénium MB
MB csatlakozó doboz



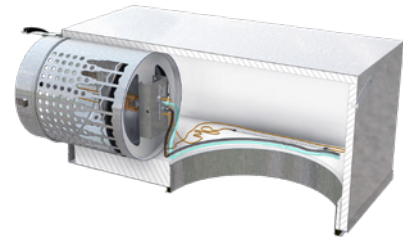
Damper options
Spjæld varianter
Spjällalternativ
Säätöpeltivaihtoehdot
Drosselvarianten
Serranda disponibili
Type de registres
Szabályozó lehetőségek



MBB-S

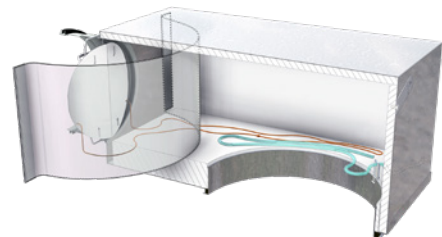
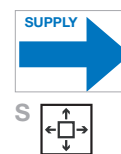


MBB-E

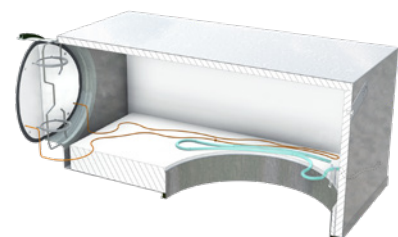


Ød ₁	Ød ₂	B	C	D	e	H	L	W	m	
mm										kg
100	100	62	245	78	40	163	310	260	2,6	
100	125	62	245	78	40	163	310	260	2,6	
100	160	62	245	78	40	163	310	260	2,6	
125	125*	75	291	78	40	188	376	310	3,7	
125	160	75	291	78	40	188	376	310	3,7	
125	200	75	291	78	40	188	376	310	3,7	
160	160*	92	352	78	40	222	459	380	5,5	
160	200	92	352	78	40	222	459	380	5,5	
160	250	92	352	78	40	222	459	380	5,5	
200	200*	112	425	78	40	263	565	460	7,3	
200	250	112	425	78	40	263	565	460	7,3	
200	315	112	425	78	40	263	565	460	7,3	
250	250*	137	514	118	60	313	698	540	10,6	
250	315	137	514	118	60	313	698	540	10,6	
250	400	137	514	118	60	313	698	540	10,6	
315	315*	170	675	118	60	378	858	540	13,5	
315	400	170	675	118	60	378	858	540	13,5	

MBC



MBE



*) Ød₁ = Ød₂ Not available in Sweden, except 315-315 (with some diffusers).

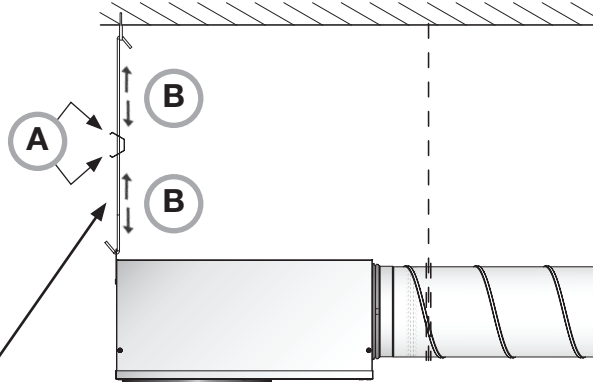
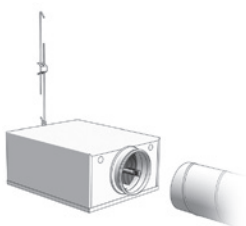
*) Ød₁ = Ød₂ Ej tillgänglig i Sverige, undantaget 315-315 (med vissa don).
 ! PC6, PC7, RC14, RC15, NC19, LCC, LCP, LKP PS1-V, PS8-V RS14-V, RS15-V, RS16-V, GS23-V

Versio-V

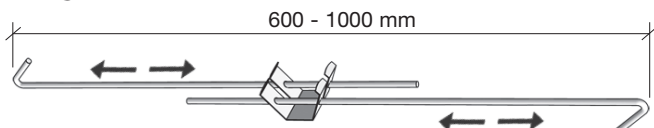
MB

Accessories MB Tilbehør MB Tillbehör MB Lisävarusteet MB Zubehör MB Accessori MB Accessoires MB Kiegészítők

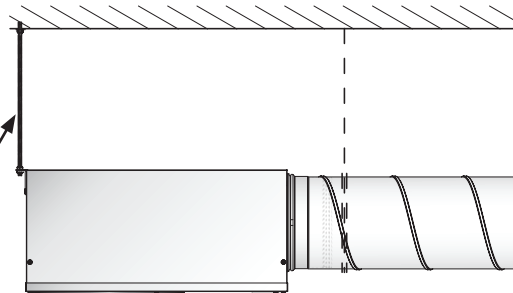
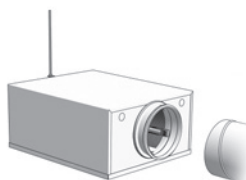
- Mounting of MB** - MHS
- Ophængning af MB** - MHS
- Upphängning av MB** - MHS
- Kannakointi MB** - MHS
- Montage des MB** - MHS
- Montaggio di MB** - MHS
- Montage de MB** - MHS
- MB doboz szerelése** - MHS



MHS



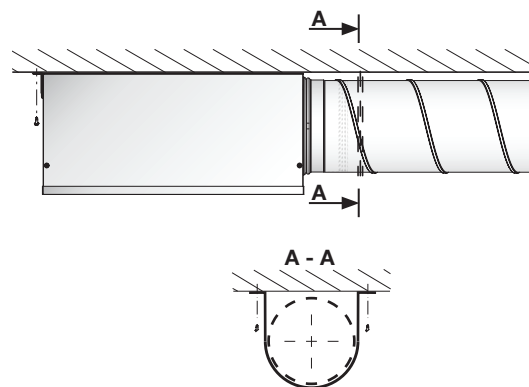
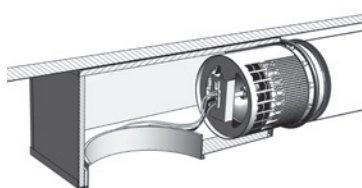
- Threaded bar**
- Gevindstang**
- Gängstång**
- Kierretanko**
- Gewindestange**
- Barre filettate**
- Tiges filetées**
- Menetes szár**



M8

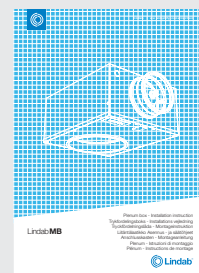


- Directly against ceiling**
- Direkte mod loft**
- Dikt mot tak**
- Suoraan kattopintaan**
- Direkt an die Decke**
- Direttamente a soffitto**
- Directement contre le plafond**
- Közvetlenül a mennyezetre**



Mounting of MB, details go to - Mounting -and balancing instruction
 Ophængning af MB, detaljer se - Montage -og indregulerings vejledning
 Upphängning av MB, Detaljer gå till - Montage och injusteringsinstruktion
 Kannakointi MB, details go to - Asennus- ja säätöohjeet
 Montage des MB, details go to - Montage und Einregulierungsanweisung
 Montaggio di MB, details go to - Istruzioni di montaggio e bilanciamento
 Montage de MB, détails voir - Instructions de montage et réglage
 MB doboz szerelése, részleteket lásd - Szerelési útmutató

MB →

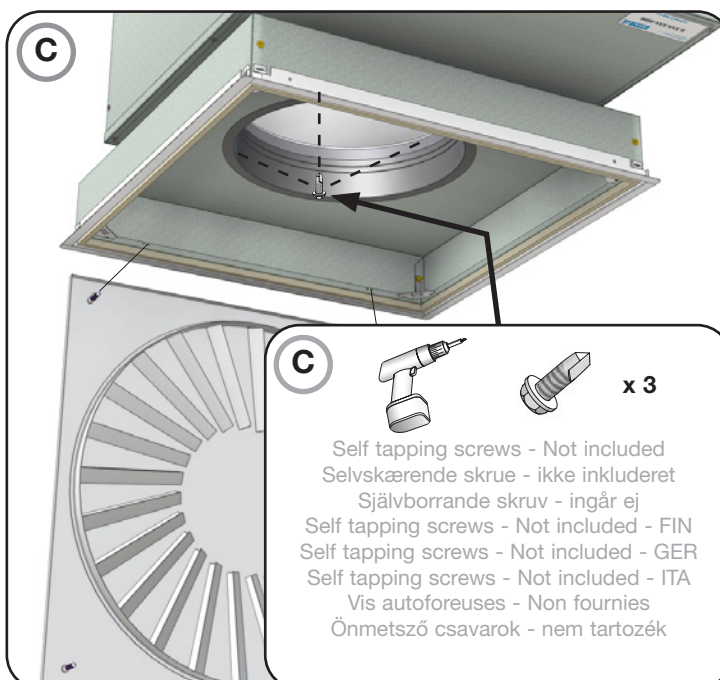
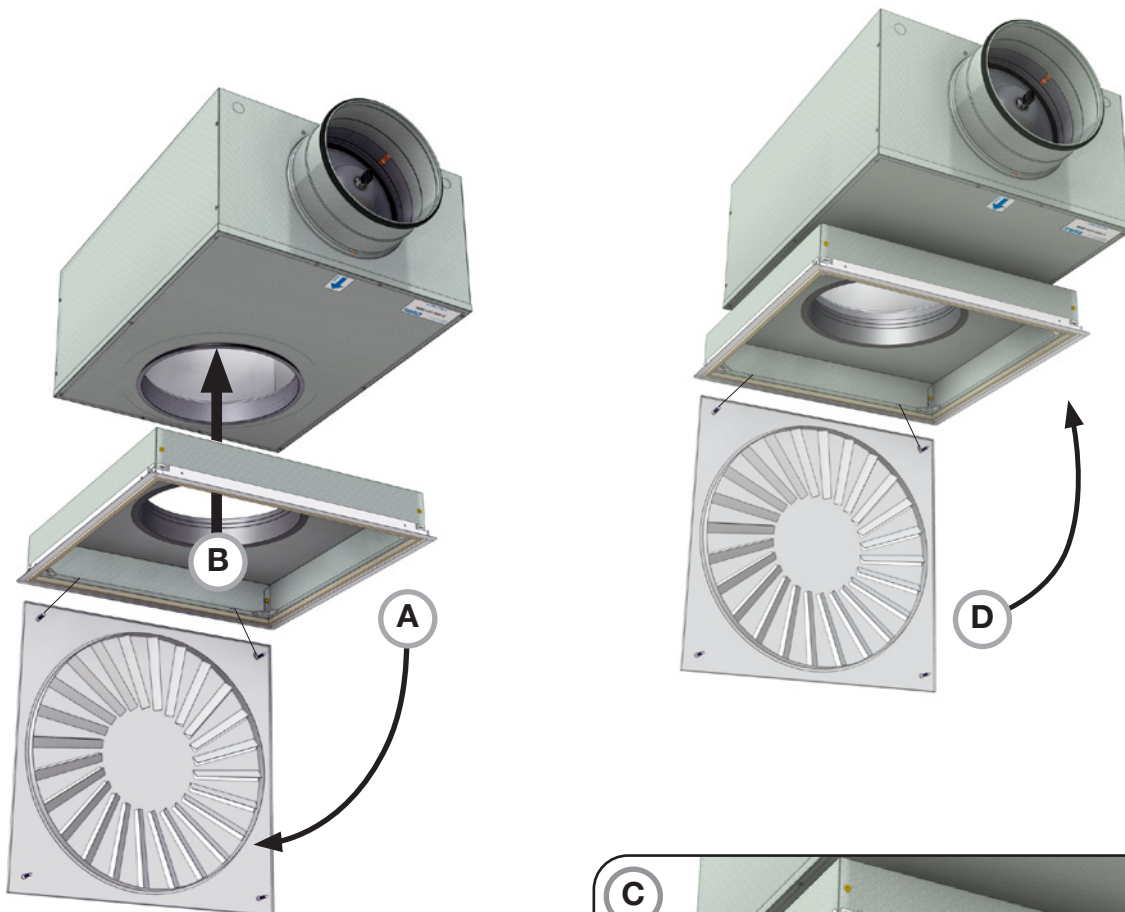



Versio-V

MB

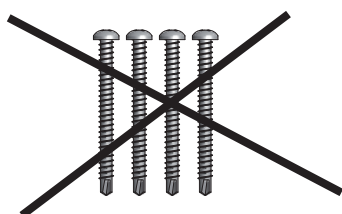
Accessories MB Tilbehør MB Tillbehör MB Lisävarusteet MB Zubehör MB Accessori MB Accessori MB Accessoires MB Kiegészítők

Mounting of Versio-V + MB
Montering af Versio-V + MB
Montering av Versio-V + MB
Kannakointi Versio-V + MB
Montage des Versio-V + MB
Montaggio di Versio-V + MB
Montage de Versio-V + MB
Versio-V + MB szerelése



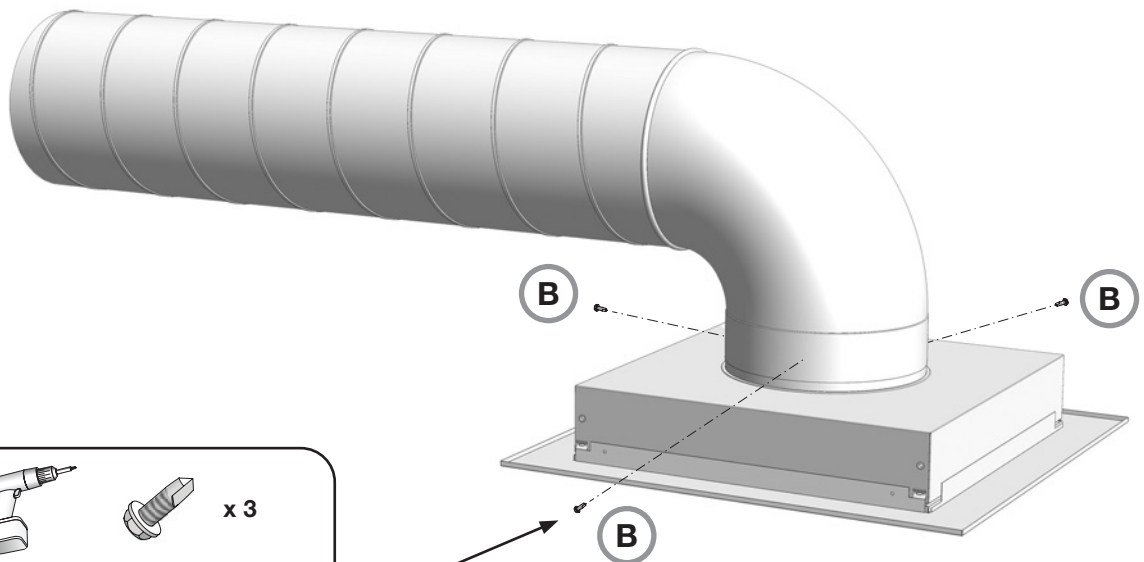
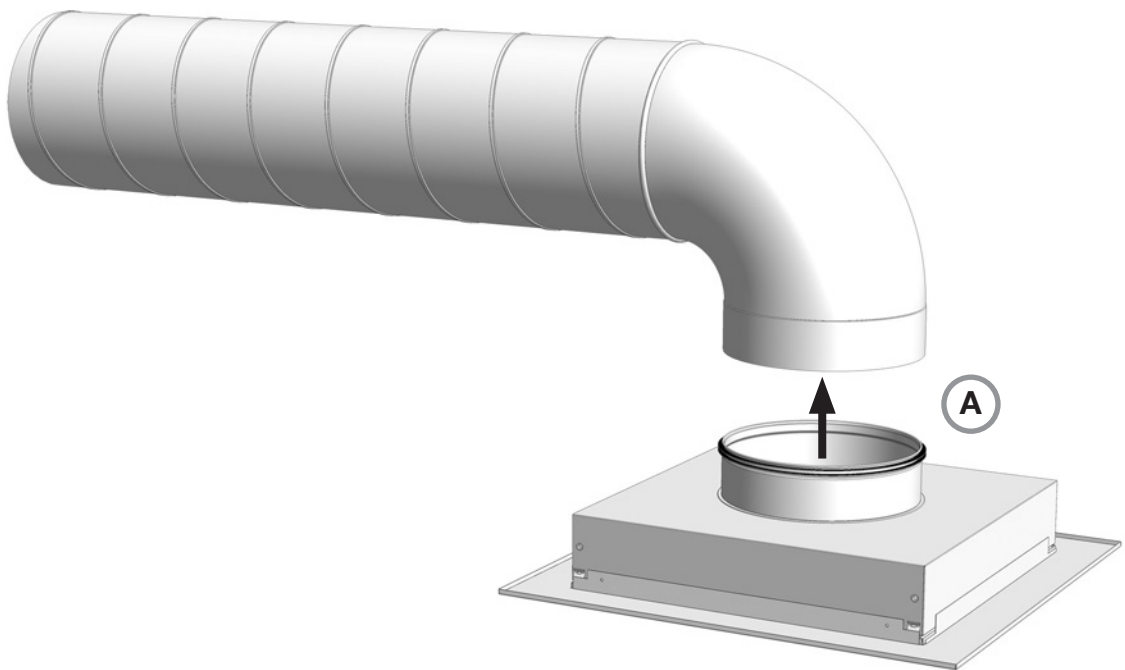
(C)  **x 3**
 Self tapping screws - Not included
 Selvskærende skrue - ikke inkluderet
 Självborrande skruv - ingår ej
 Self tapping screws - Not included - FIN
 Self tapping screws - Not included - GER
 Self tapping screws - Not included - ITA
 Vis autoforeuses - Non fournies
 Önmetsző csavarok - nem tartozék

Mounting kit included in MB - Not used
 Monteringssæt medfølger i MB - Anvendes ikke
 Montagekit inkluderat i MB - Används ej
 Mounting kit included in MB - Not used - FIN
 Befestigungssatzes im MB - Nicht verwendet
 Mounting kit included in MB - Non utilizzati
 Kit de montage livré avec MB - Ne pas utiliser
 MB tartalmazza a szerelő készletet - Nem használt



Versio-V

Mounting of Versio-V in duct
Montering af Versio-V i kanal
Montering av Versio-V i kanal
Mounting of Versio-V in duct - FIN
Montage des Versio-V in Rohr
Montaggio di Versio-V in duct
Montage de Versio-V sur conduit
Versio-V szerelése légcsatornába



B  x 3

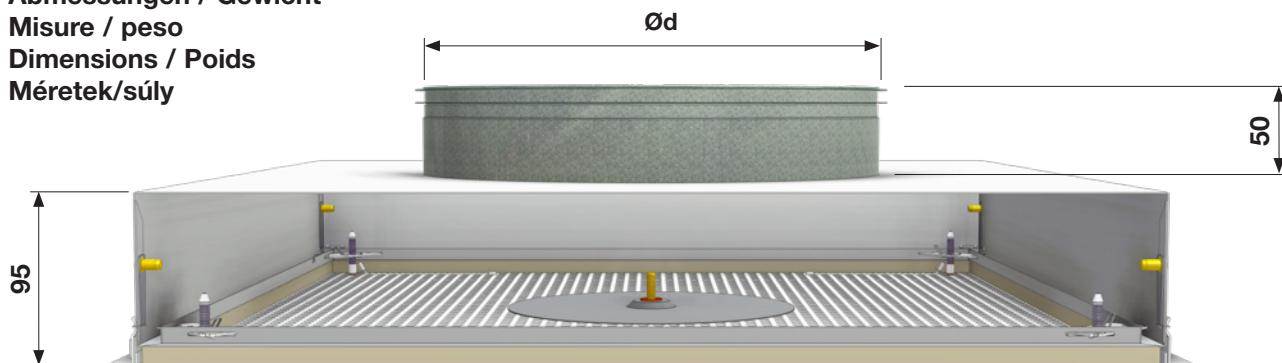
Self tapping screws - Not included
 Selvskærende skrue - ikke inkluderet
 Självborrande skruv - ingår ej
 Self tapping screws - Not included - FIN
 Self tapping screws - Not included - GER
 Self tapping screws - Not included - ITA
 Vis autoforeuses - Non fournies
 Önmetsző csavarok - nem tartozék

Versio-V

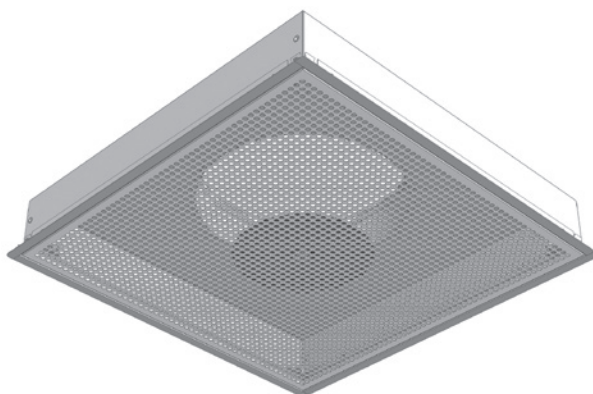
PS1 - PS4

Measure / weight
 Mål / vægt
 Mått / vikt
 Mitta / paino
 Abmessungen / Gewicht
 Misure / peso
 Dimensions / Poids
 Méreték/súly

PS1-V



Ød mm	Pattern - Mønster - Mönster - Malli - Muster - Modello - Taille - Minta	m kg
200	400	-
250	500	-
315	600	-



Symbols
Symboler
Symboler
Symbolit
Symbole
Simboli
Symboles
Szimbólumok



No tools - magnet
 Ingen værktøj - magnet
 Inga verktyg - magnet
 Ei työkaluja - Magneetit
 Keine Werkzeuge - Magnet
 Nessun attrezzi - magnete
 Sans outil - Aimants
 Szerszám nem szükséges - mágnes



Supply air
 Tilluft
 Tilluft
 Sisäänpuhallus
 Zuluft
 Aria di mandata
 Soufflage
 Befújt levegő



Extract air
 Fraluft
 Frånluft
 Poistoilma
 Abluft
 Aria di estrazione
 Extraction
 Elszívott levegő

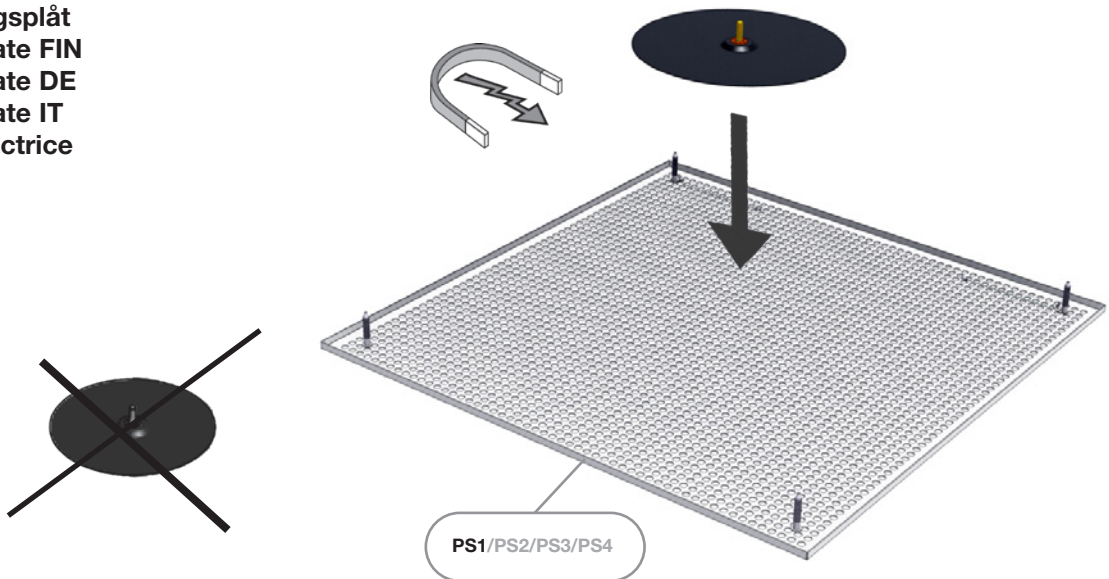


Low impulse principle
 Lavimpulsprincip
 Lågimpulsprincip
 Piennopeuspuhallus
 Niedrigimpulslüftung
 Ventilazione a basso impulso
 Basse vitesse
 Kis légsebességű befúvás

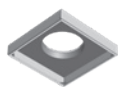
Versio-V

PS1 - PS4

Deflector plate
 Afdækningsplade
 Avskärmningsplåt
 Deflector plate FIN
 Deflector plate DE
 Deflector plate IT
 Plaque déflectrice
 Terelőlemez



Order code
 Bestillings kode
 Beställningskod
 Tilauskoodi
 Bestellcode
 Ordinazione
 Codification
 Rendelési kód



UK - No damper / No pressure plate
DK - Ingen spjæld / Ingen trykplade
SE - Utan spjäll / utan mättryckplatta
FI - Ei mitään vaimenninta /
 Ei-paine-lautanen
DE - Keine Meß- / Drosseleinrichtung.
IT - Nessun di pressione nessun/
 Più umido piatto
FR - Pas de registre / pas de prise de
 pression
HU - Nincs szabályozó / Nincs torlólap

Ø200
 Ø250
 Ø315

1 - 22

Ceiling type no.
 Lofttype nr.
 Undertaks typ nr.
 Alakaton tyyppi nro.
 Deckentyp Nr.
 Tipo di soffitto n.
 Plafond type n°
 Álmennyezeti típus száma

UK - Go to chapter [Ceiling tile adaption](#) for detailed explanation.
DK - Se afsnittet [Lofttilpasning](#) for detaljeret beskrivelse.
SE - Läs under kapitlet [Undertaksanpassning](#) för detaljerad förklaring.
FI - Lisätietoja löytyy [Alakattosovitusvaihtoehdot](#) -asennusohjeesta.
DE - Gehen Sie zu Kapitel [Deckenanpassung](#) für detaillierte Erklärung.
IT - Per ulteriori informazioni fare riferimento al capitolo [Piastre modulari per constrosoffitti](#)
FR - Voir le chapitre [Systèmes de plafond](#) pour les explications détaillées.
HU - [Mennyezeti rendszerek](#) fejezetnél részletes magyarázatot.

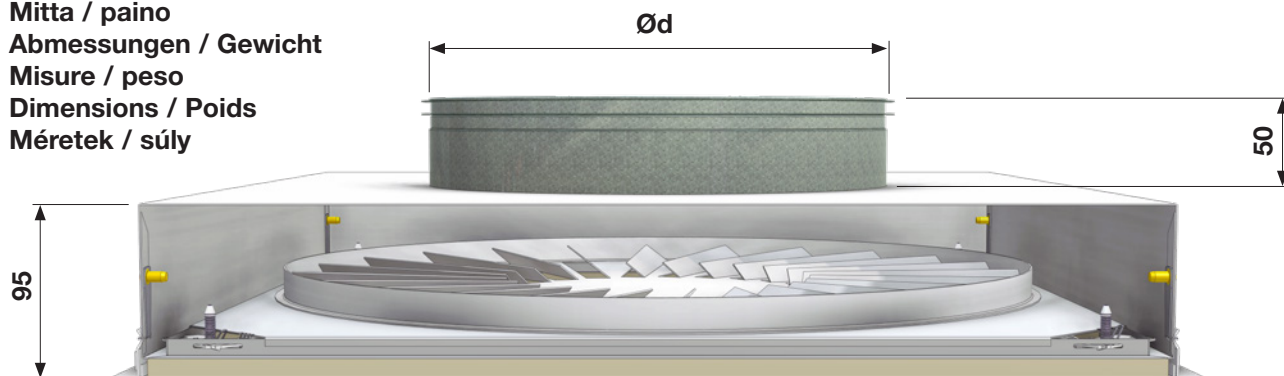


Versio-V

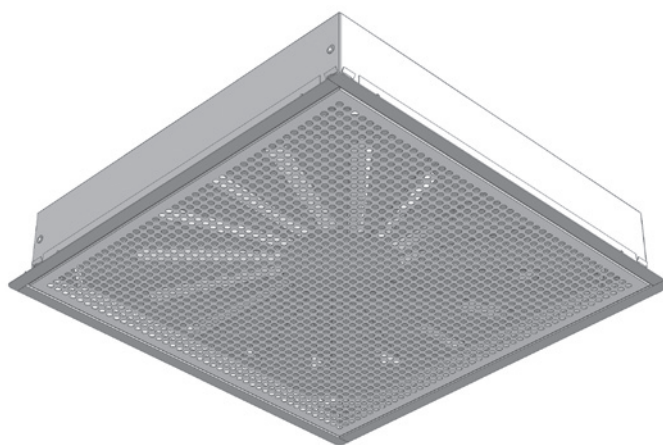
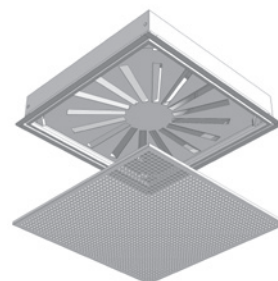
PS8 - PS11

Measure / weight
 Mål / vægt
 Mått / vikt
 Mitta / paino
 Abmessungen / Gewicht
 Misure / peso
 Dimensions / Poids
 Méretek / súly

PS8-V




Ød mm	Pattern - Mønster - Mönster - Malli - Muster - Modello - Taille - Minta	m kg
160	300	-
200	400	-
250	500	-
315	600	-



Symbols
 Symboler
 Symboler
 Symbolit
 Symbole
 Simboli
 Symboles
 Szimbólumok

S  Supply air
 Tilluft
 Tilluft
 Sisäänpuhallus
 Zuluft
 Aria di mandata
 Soufflage
 Befújt levegő

 No tools - magnet
 Ingen værktøj - magnet
 Inga verktyg - magnet
 Ei työkaluja - Magneetit
 Keine Werkzeuge - Magnet
 Nessun attrezzi - magnete
 Sans outil - Aimants
 Szerszám nem szükséges - mágnes

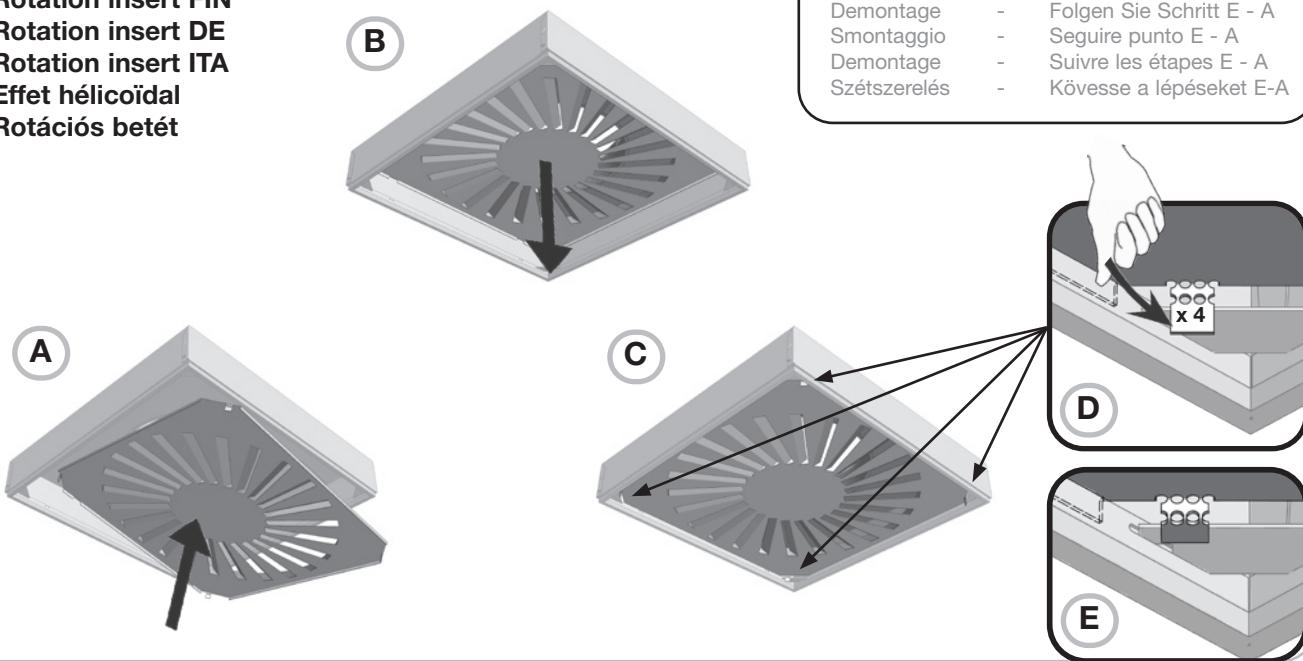


Versio-V

PS8 - PS11

Rotation insert
 Rotations indsats
 Rotationsinsats
 Rotation insert FIN
 Rotation insert DE
 Rotation insert ITA
 Effet hélicoïdal
 Rotációs betét

Demounting - Follow step E - A
 Demounting - Følg trin E - A
 Demounting - Følj steg E - A
 Irrotus - Follow step E - A - FIN
 Demontage - Folgen Sie Schritt E - A
 Smontaggio - Seguire punto E - A
 Demontage - Suivre les étapes E - A
 Szétszerelés - Kövesse a lépéseket E-A



Order code
 Bestillings kode
 Beställningskod
 Tilaukoodi
 Bestellcode
 Ordinazione
 Codification
 Rendelési kód

Only supply air - Kun tilluft - Kun tilluft
 Vain Sisäänpuhallus - Nur Zuluft - Solo Aria di mandata -
 Seulement Soufflage - Csak befűjt levegő

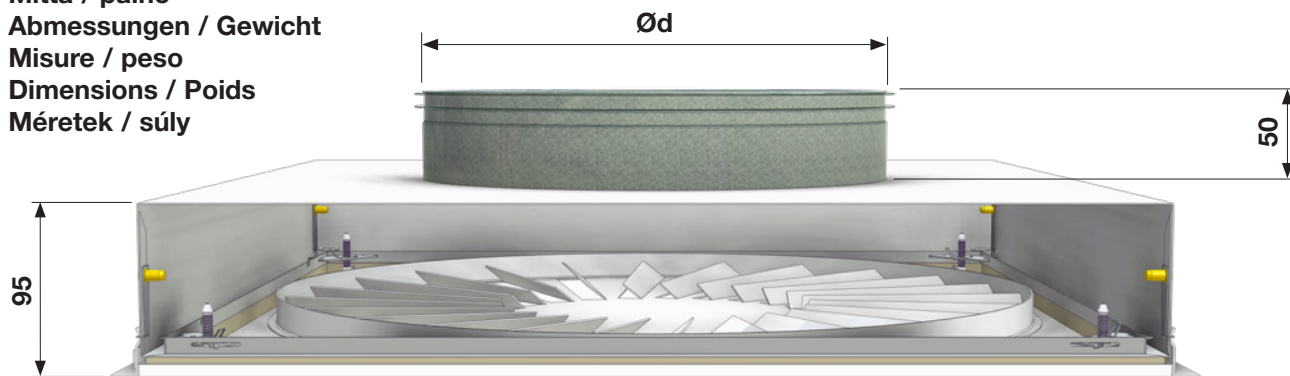
PSX	V	S	0	XXX	X
PS8 		S 	UK - No damper / No pressure plate DK - Ingen spjæld / Ingen trykplade SE - Utan spjäll / utan mättryckplatta FI - Ei mitään vaimenninta / Ei-paine-lautanen DE - Keine Meß- / Drosseleinrichtung. IT - Nessun di pressione nessun/ Più umido piatto FR - Pas de registre / pas de prise de pression HU - Nincs szabályozó / Nincs torlólap	Ø160 Ø200 Ø250 Ø315	1 - 22 Ceiling type no. Lofttype nr. Undertaks typ nr. Alakaton typpi nro. Deckentyp Nr. Tipo di soffitto n. Plafond type n° Álmennyezeti típus száma
PS9 					
PS10 					
PS11 					

Versio-V

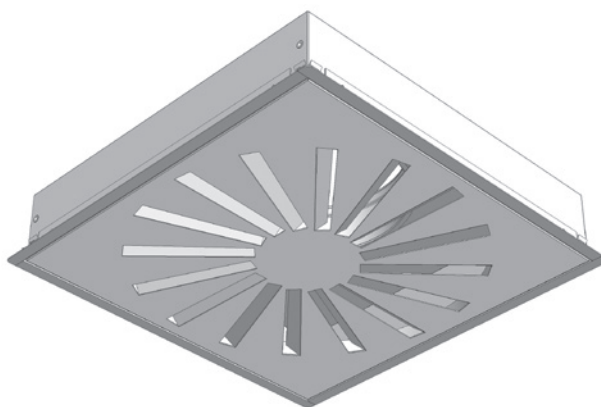
RS14

Measure / weight
 Mål / vægt
 Mått / vikt
 Mitta / paino
 Abmessungen / Gewicht
 Misure / peso
 Dimensions / Poids
 Méreték / súly

RS14-V





Ød mm	Pattern - Mønster - Mönster - Malli - Muster - Modello - Taille - Minta	m kg
160	400	-
200	400	-
250	500	-
315	600	-



Symbols
Symboler
Symboler
Symbolit
Symboler
Simboli
Symboler
Szimbólumok

S  Supply air
 Tilluft
 Tilluft
 Sisäänpuhallus
 Zuluft
 Aria di mandata
 Soufflage
 Befújt levegő

E  Extract air - Fraluft - Frånluft - Poistoilma - Abluft
 Aria di estrazione - Extraction - Elszívott levegő

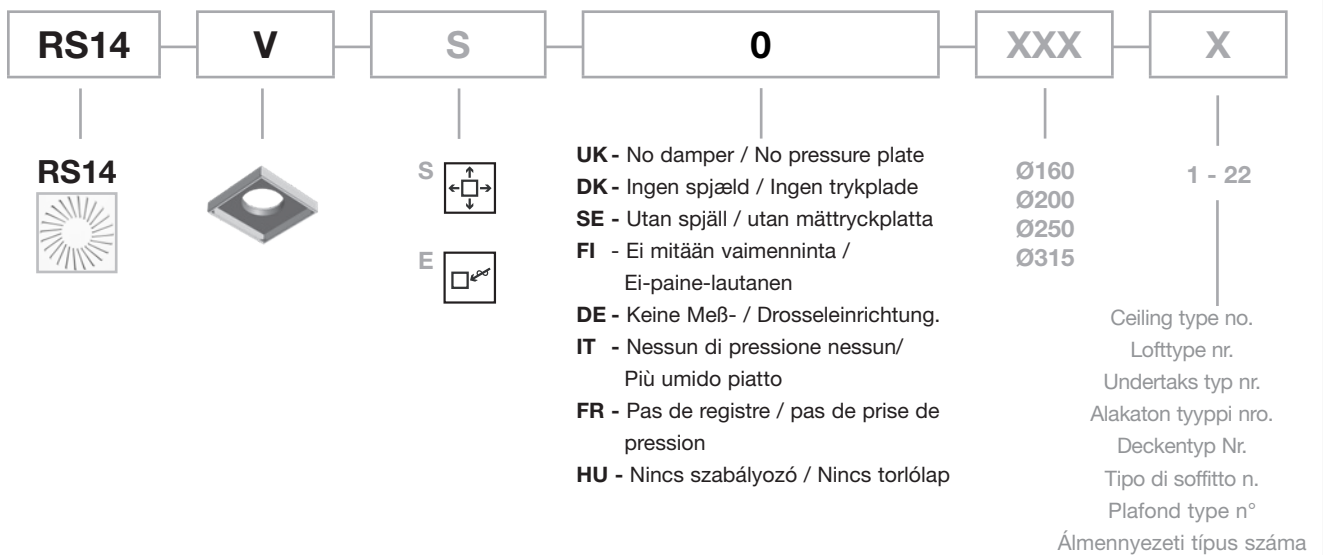
 No tools - magnet
 Ingen værktøj - magnet
 Inga verktyg - magnet
 Ei työkaluja - Magneetit
 Keine Werkzeuge - Magnet
 Nessun attrezzi - magnete
 Sans outil - Aimants
 Szerszám nem szükséges - mágnes



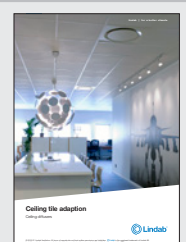
Versio-V

RS14

Order code
 Bestillings kode
 Beställningskod
 Tilauskoodi
 Bestellcode
 Ordinazione
 Codification
 Rendelési kód



- UK** - Go to chapter [Ceiling tile adaption](#) for detailed explanation.
- DK** - Se afsnittet [Loftilpasning](#) for detaljeret beskrivelse.
- SE** - Läs under kapitlet [Undertaksanpassning](#) för detaljerad förklaring.
- FI** - Lisätietoja löytyy [Alakattosovitusvaihtoehdot](#) -asennusohjeesta.
- DE** - Gehen Sie zu Kapitel [Deckenanpassung](#) für detaillierte Erklärung.
- IT** - Per ulteriori informazioni fare riferimento al capitolo [Piastre modulari per constrosoffitti](#)
- FR** - Voir le chapitre [Systèmes de plafond](#) pour les explications détaillées.
- HU** - [Mennyezeti rendszerek](#) fejezetnél részletes magyarázatot.

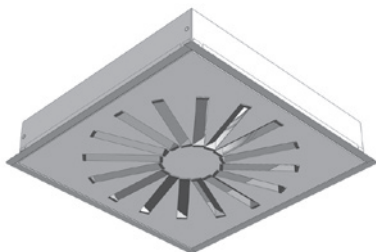
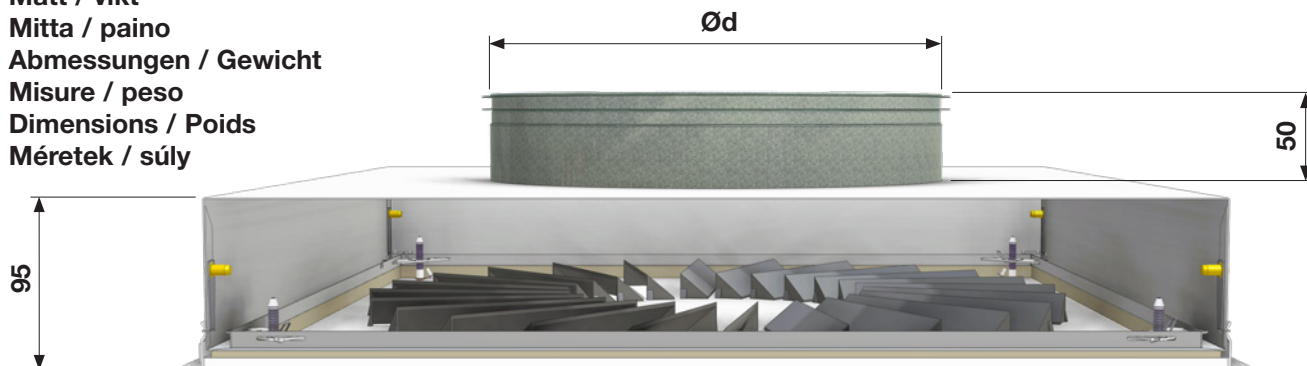


Versio-V

RS15 - RS16

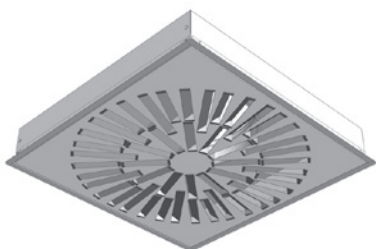
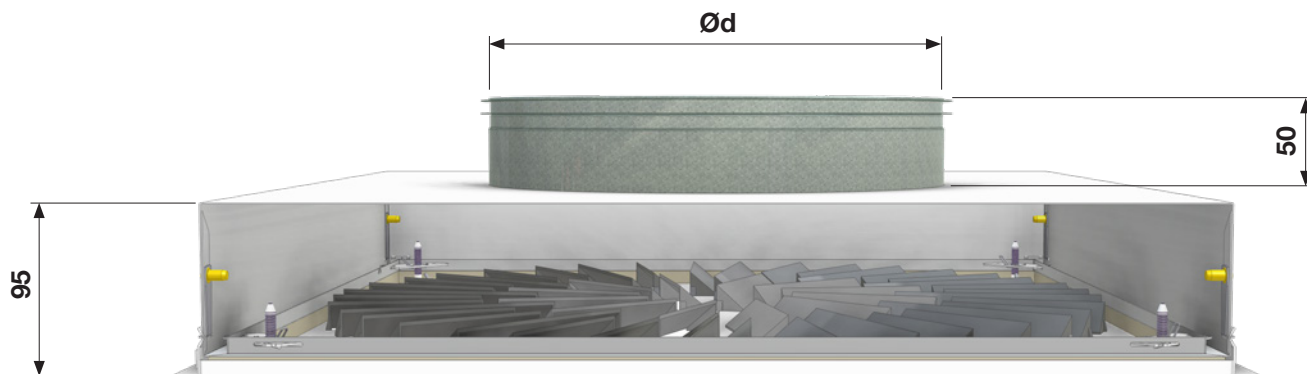
Measure / weight
 Mål / vægt
 Mått / vikt
 Mitta / paino
 Abmessungen / Gewicht
 Misure / peso
 Dimensions / Poids
 Méretek / súly

RS15-V



Ød mm	Pattern - Mønster - Mönster - Malli - Muster - Modello - Taille - Minta	m kg
200	400	-
250	500	-
315	600	-

RS16-V



Ød mm	Pattern - Mønster - Mönster - Malli - Muster - Modello - Taille - Minta	m kg
315	600	-

Symbols
Symboler
Symboler
Symbolit
Symbolle
Simboli
Symboles
Szimbólumok



Supply air
 Tilluft
 Tilluft
 Sisäänpuhallus
 Zuluft
 Aria di mandata
 Soufflage
 Befújt levegő



Extract air
 Fraluft
 Frånluft
 Poistoilma
 Abluft
 Aria di estrazione
 Extraction
 Elszívott levegő



No tools - magnet
 Ingen værktøj - magnet
 Inga verktyg - magnet
 Ei työkaluja - Magneetit
 Keine Werkzeuge - Magnet
 Nessun attrezzi - magnete
 Sans outil - Aimants
 Szerszám nem szükséges - mágnes

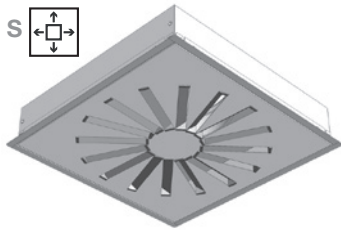


Versio-V

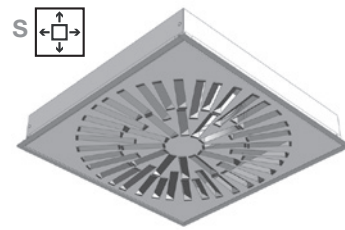
RS15 - RS16

Supply air / Exhaust air
 Indblæsning / Udsugning
 Tilluft / Frånluft
 Sisäänpuhallus / Poistoilma
 Zuluft / Abluft
 Aria di mandata / Aria di estrazione
 Soufflage / Extraction
 Befújt levegő / Elszívott levegő

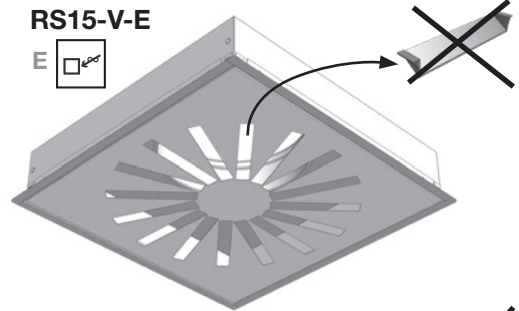
RS15-V-S



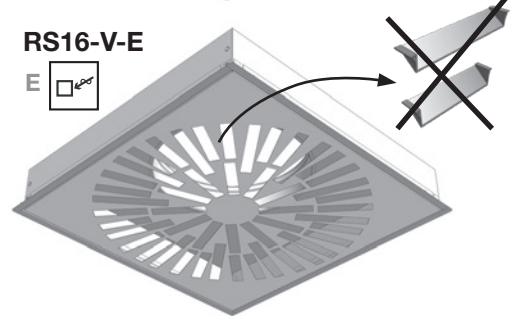
RS16-V-S



RS15-V-E

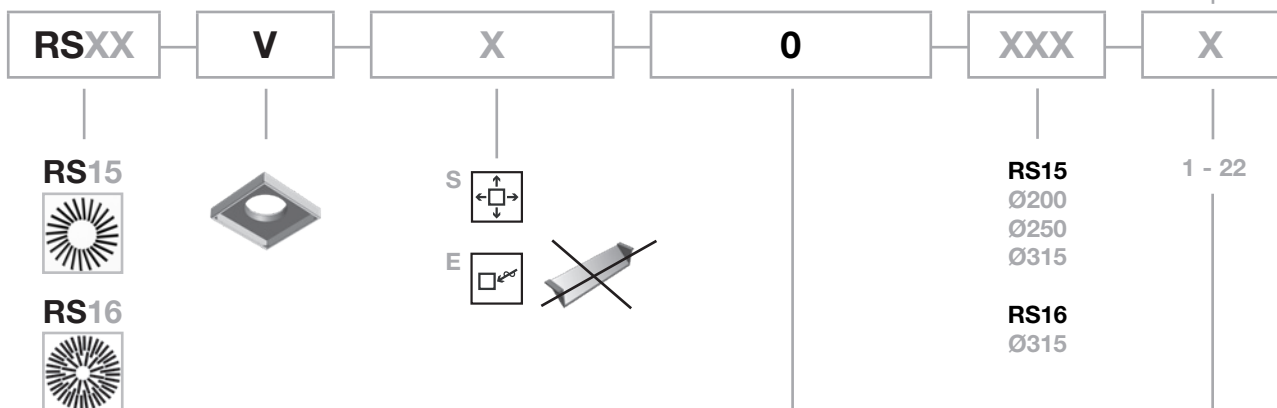
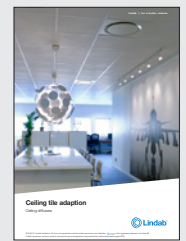


RS16-V-E



Order code
 Bestillings kode
 Beställningskod
 Tilaukkoodi
 Bestellcode
 Ordinanze
 Codification
 Rendelési kód

- UK - Go to chapter [Ceiling tile adaption](#) for detailed explanation.
- DK - Se afsnittet [Løfttilpasning](#) for detaljeret beskrivelse.
- SE - Läs under kapitlet [Undertaksanpassning](#) för detaljerad förklaring.
- FI - Lisätietoja löytyy [Alakattosovitusvaihtoehdot](#) -asennusohjeesta.
- DE - Gehen Sie zu Kapitel [Deckenanpassung](#) für detaillierte Erklärung.
- IT - Per ulteriori informazioni fare riferimento al capitolo [Piastre modulari per constrosoffitti](#)
- FR - Voir le chapitre [Systèmes de plafond](#) pour les explications détaillées.
- HU - [Mennyezeti rendszerek](#) fejezetnél részletes magyarázatot.



- UK - No damper / No pressure plate
- DK - Ingen spjæld / Ingen trykplade
- SE - Utan spjäll / utan mättryckplatta
- FI - Ei mitään vaimenninta / Ei-paine-lautanen
- DE - Keine Meß- / Drosseleinrichtung.
- IT - Nessun di pressione nessun/ Più umido piatto
- FR - Pas de registre / pas de prise de pression
- HU - Nincs szabályozó / Nincs torlólap

- Ceiling type no.
- Løfttype nr.
- Undertaks typ nr.
- Alakaton tyyppi nro.
- Deckentyp Nr.
- Tipo di soffitto n.
- Plafond type n°
- Álmennyezeti típus száma

Versio-V

RS15 - RS16

Supply air - Adjustable bars
 Indbläsning - Stilbare lameller
 Tilluft - Ställbara lameller
 Sisäänpuhallus - Adjustable bars FIN
 Zuluft - Verstellbaren Lamellen
 Aria di mandata - Deflettori regolabili
 Soufflage - déflecteurs réglables
 Befúvás - állítható lamellák

Example - Eksempel - Exempel
 Esimerkki - Beispiel - Esempio
 - Exemple - Példa

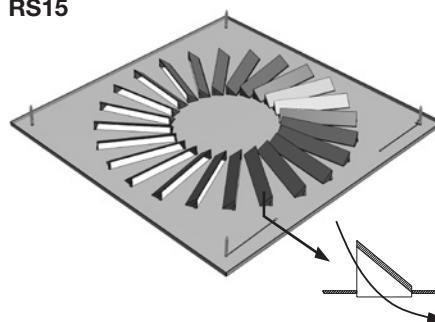


RS15



- Standard** - Inward swirl
- Standard** - Indadvendt rotation
- Standard** - Inåtvänd rotation
- Standard** - Pyörrehajotin sisääpäin
- Standard** - Innendrall
- Standard** - Rotazione verso l'interno
- Standard** - Rotation intérieure
- Standard - befelel perdített

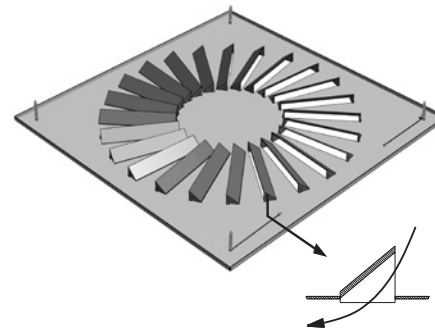
RS15



RS15



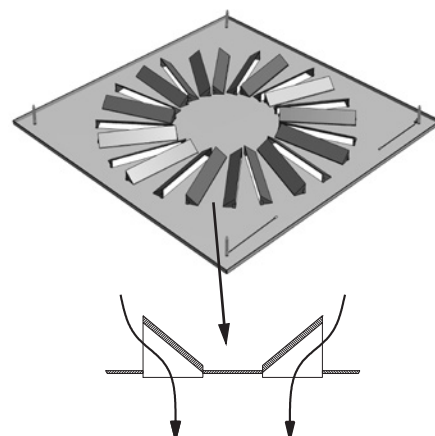
- Outward swirl
- Udadvendt rotation
- Utåtvänd rotation
- Pyörrehajotin ulospäin
- Außendrall
- Rotazione verso l'esterno
- Rotation extérieure
- Kifelé perdített



RS15



- Vertical supply air
- Vertikal tilluft
- Vertikal inbläsning
- Pystysuora puhallus
- Vertikale Luftzufuhr
- Immissione dell'aria in direzione verticale
- Soufflage vertical
- Függőleges befúvás

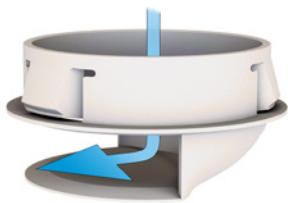
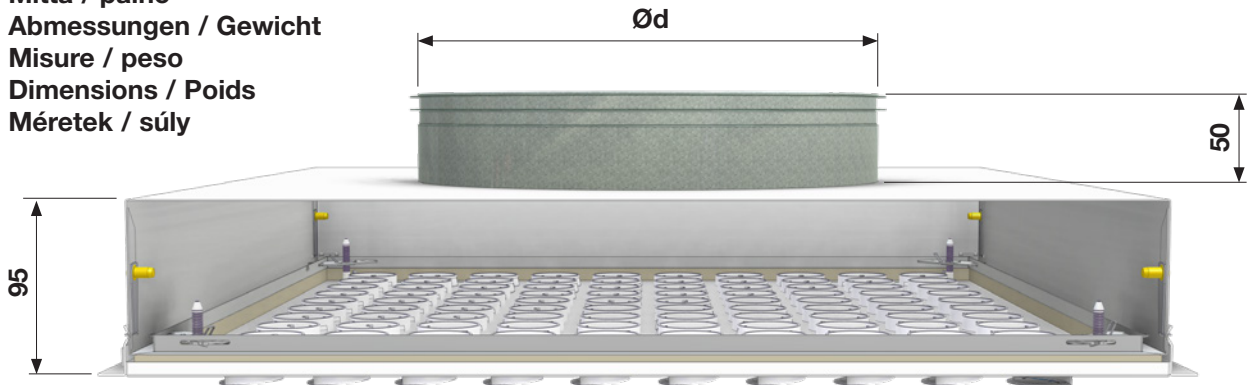


Versio-V

NS19

Measure / weight
 Mål / vægt
 Mått / vikt
 Mitta / paino
 Abmessungen / Gewicht
 Misure / peso
 Dimensions / Poids
 Méreték / súly

NS19-V



Ød mm	Pattern - Mønster - Mönster - Malli - Muster - Modello - Taille - Minta	m kg
160	300	-
200	400	-
250	500	-
315	600	-



No tools - magnet
 Ingen værktøj - magnet
 Inga verktyg - magnet
 Ei työkaluja - Magneetit
 Keine Werkzeuge - Magnet
 Nessun attrezzi - magnete
 Sans outil - Aimants
 Szerszám nem szükséges - mágnes



Symbols Symboler Symboler Symbolit Symbole Simboli Symboles Szimbólumok



Standard - Rotation
 Standard - Rotation
 Standard - Rotation
 Standard - Pyörrevirta
 Standard - Drall (Rotation)
 Standard - Rotazionale
 Standard - Hélicoïdal
 Standard - Rotációs



4 - way
 4 - vejs
 4 - vägs
 4 - suuntaa
 4 - seitig
 4 - vie
 4 - directions
 4-irányú



3 - way
 3 - vejs
 3 - vägs
 3 - suuntaa
 3 - seitig
 3 - vie
 3 - directions
 3 - irányú



2 - way
 2 - vejs
 2 - vägs
 2 - suuntaa
 2 - seitig
 2 - vie
 2 - directions
 2-irányú 180 fok



1 - way
 1 - vejs
 1 - vägs
 1 - suunta
 1 - seitig
 1 - via
 1 - direction
 1-irányú



2 - way corner
 2 - vejs hjørne
 2 - vägs hörn
 2 - suuntaa, nurkka
 2 - seitig über Eck
 2 - vie Angolare
 2 - directions coin
 2-irányú 90 fok



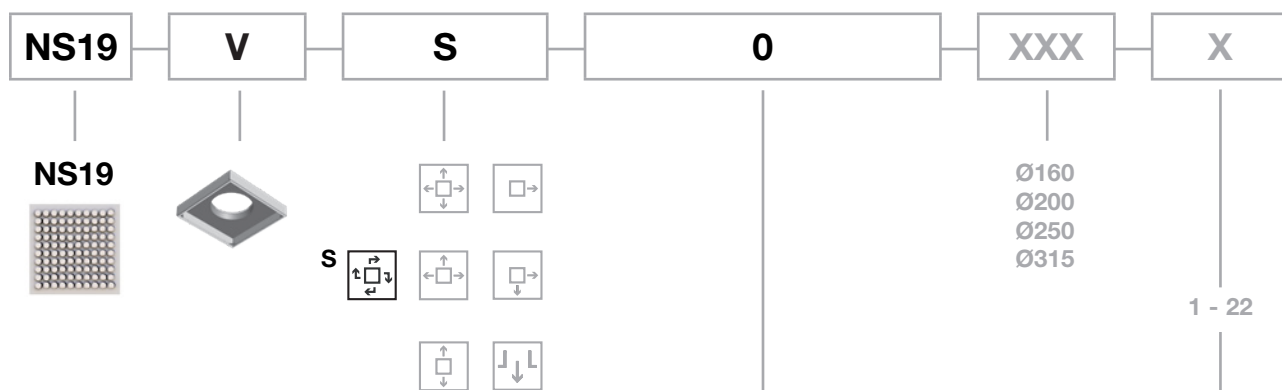
Vertical supply air
 Vertikal tilluft
 Vertikal inblåsning
 Pystysuora puhallus
 Vertikale luftzufuhr
 Immissione dell'aria in direzione verticale
 Soufflage vertical
 Fügőleges befúvás

Versio-V

NS19

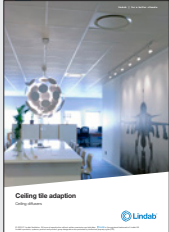
Order code
Bestillings kode
Beställningskod
tilauskoodi
Bestellcode
Ordinazione
Codification
Rendelési kód

Only supply air - Kun tilluft - Kun tilluft
Vain Sisäänpuhallus - Nur Zuluft - Solo Aria di mandata -
Seulement Soufflage - Csak befűjt levegő



- UK** - No damper / No pressure plate
- DK** - Ingen spjæld / Ingen trykplade
- SE** - Utan spjäll / utan mättryckplatta
- FI** - Ei mitään vaimenninta /
Ei-paine-lautanen
- DE** - Keine Meß- / Drosseleinrichtung.
- IT** - Nessun di pressione nessun/
Più umido piatto
- FR** - Pas de registre / pas de prise de
pression
- HU** - Nincs szabályozó / Nincs torlólap

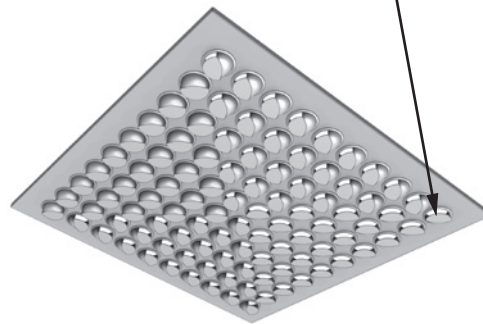
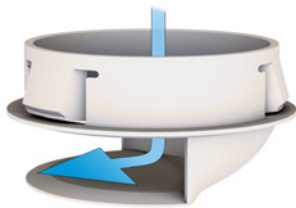
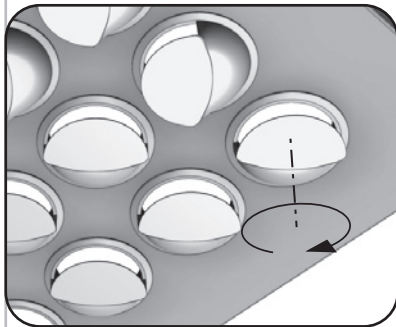
- Ceiling type no.
- Lofttype nr.
- Undertaks typ nr.
- Alakaton tyyppi nro.
- Deckentyp Nr.
- Tipo di soffitto n.
- Plafond type n°
- Álmennyezeti típus száma

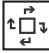
<ul style="list-style-type: none"> UK - Go to chapter Ceiling tile adaption for detailed explanation. DK - Se afsnittet Loftilpasning for detaljeret beskrivelse. SE - Läs under kapitlet Undertaksanpassning för detaljerad förklaring. FI - Lisätietoja löytyy Alakattosovitusvaihtoehdot -asennusohjeesta. DE - Gehen Sie zu Kapitel Deckenanpassung für detaillierte Erklärung. IT - Per ulteriori informazioni fare riferimento al capitolo Piastre modulari per constrosoffitti FR - Voir le chapitre Systèmes de plafond pour les explications détaillées. HU - Mennyezeti rendszerek fejezetnél részletes magyarázatot. 	
---	---

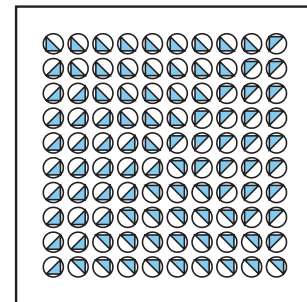
Versio-V

NS19

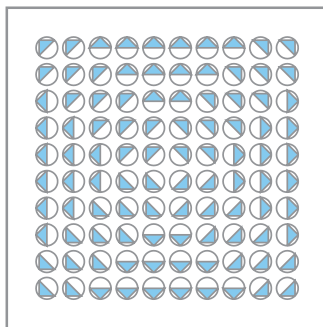
Air patterns - Individually adjustable nozzles
Luftmønstre - Individuelt stilbare dyser
Dysinställning - Individuellt ställbara dysor
Suuttimien säätö - Individually adjustable nozzles FIN
Luftführung - Einzel einstellbaren Düsen
Tipologia di lancio - Ugelli singolarmente regolabili
Profilis de soufflage - buses individuelles ajustables
Befúvási minta - Egyedileg állítható fúvókák



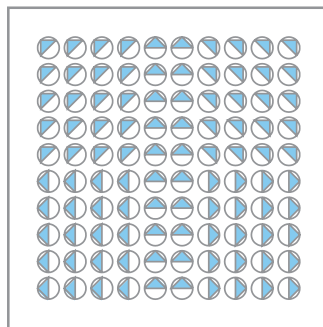
- S**  Standard - Rotation
 Standard - Rotation
 Standard - Rotation
 Standard - Pyörrevirta
 Standard - Drall (Rotation)
 Standard - Rotazionale
 Standard - Hélicoïdal
 Standard - Rotációs



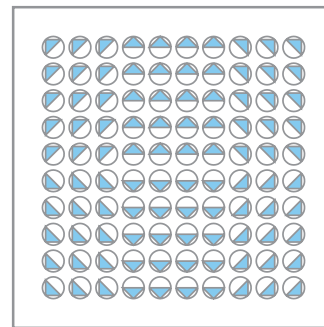
S 



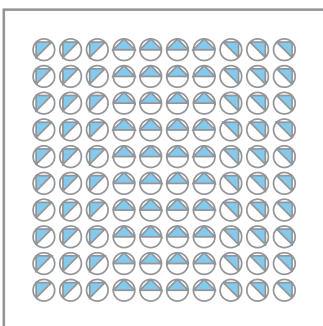
S 



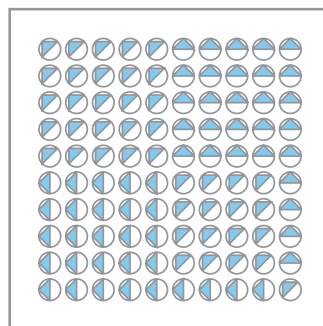
S 



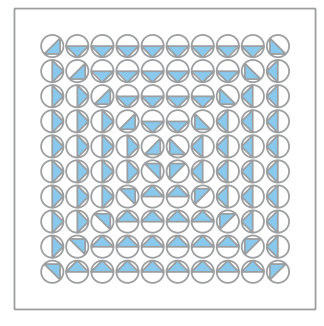
S 



S 



S 



Versio-V

GS23

Measure / weight

Mål / vægt

Mått / vikt

Mitta / paino

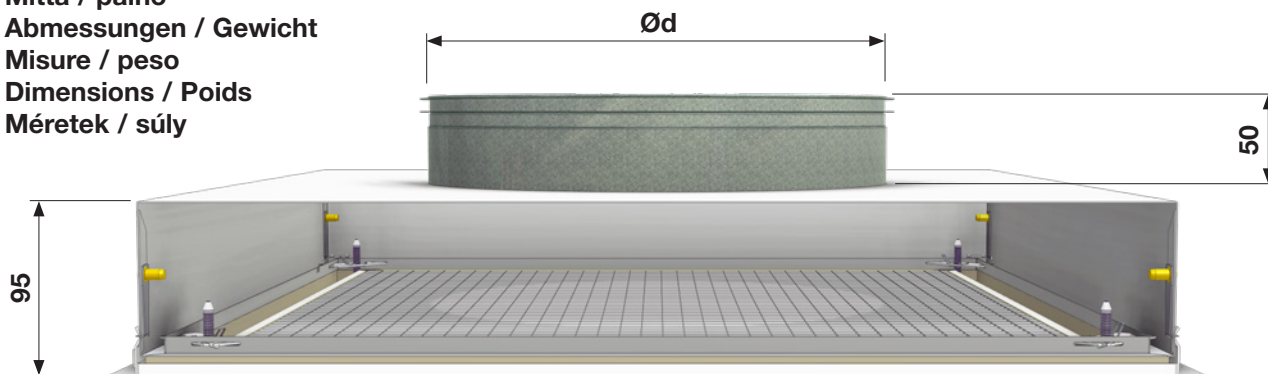
Abmessungen / Gewicht

Misure / peso

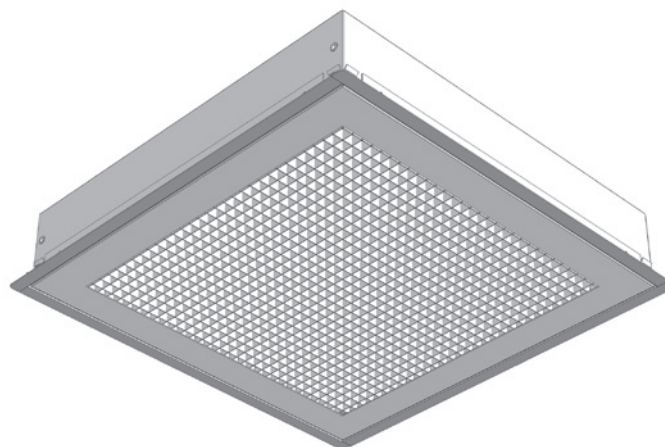
Dimensions / Poids

Méretek / súly

GS23-V



Ød mm	Pattern - Mønster - Mönster - Malli - Muster - Modello - Taille - Minta	m kg
160	300	-
200	400	-
250	500	-
315	600	-



Symbols

Symboler

Symboler

Symbolit

Simbole

Simboli

Symboles

Szimbólumok



Extract air
Fraluft
Frånluft
Poistoilma
Abluft
Aria di estrazione
Extraction
Elszívott levegő



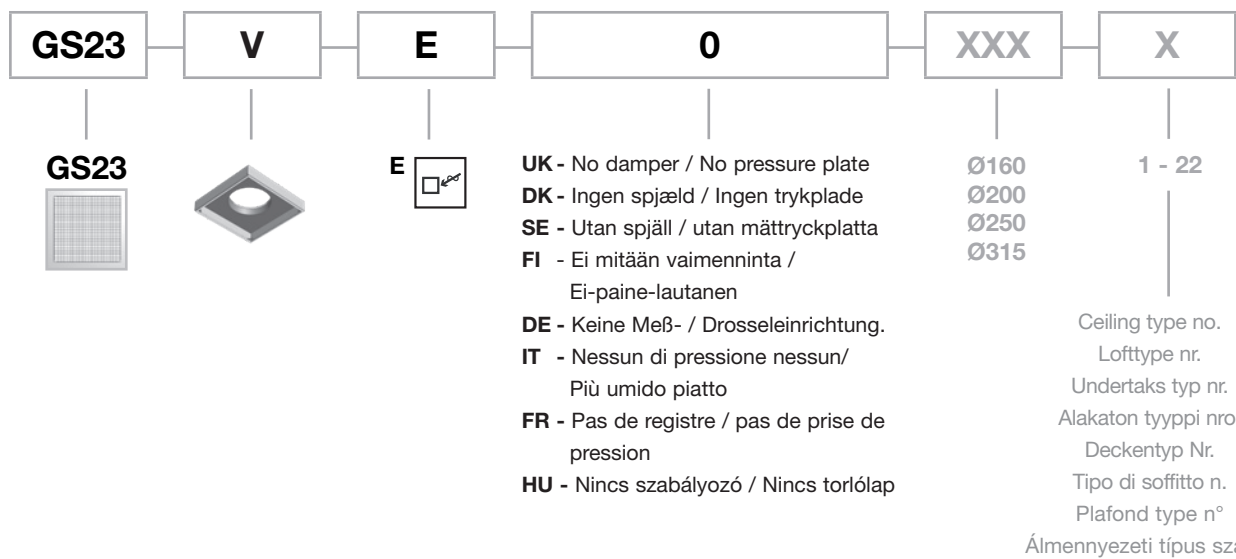
No tools - magnet
Ingen værktøj - magnet
Inga verktyg - magnet
Ei työkaluja - Magneetit
Keine Werkzeuge - Magnet
Nessun attrezzi - magnete
Sans outil - Aimants
Szerszám nem szükséges - mágnes



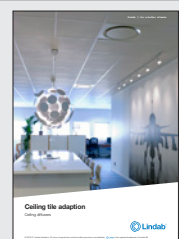
Versio-V

GS23

Order code
Bestillings kode
Beställningskod
Tilaukkoodi
Bestellcode
Ordinazione
Codification
Rendelési kód



UK - Go to chapter [Ceiling tile adaption](#) for detailed explanation.
DK - Se afsnittet [Lofttilpasning](#) for detaljeret beskrivelse.
SE - Läs under kapitlet [Undertaksanpassning](#) för detaljerad förklaring.
FI - Lisätietoja löytyy [Alakattosovitusvaihtoehdot](#) -asennusohjeesta.
DE - Gehen Sie zu Kapitel [Deckenanpassung](#) für detaillierte Erklärung.
IT - Per ulteriori informazioni fare riferimento al capitolo [Piastre modulari per constrosoffitti](#)
FR - Voir le chapitre [Systèmes de plafond](#) pour les explications détaillées.
HU - [Mennyezeti rendszerek](#) fejezetnél részletes magyarázatot.





Most of us spend the majority of our time indoors. Indoor climate is crucial to how we feel, how productive we are and if we stay healthy.

We at Lindab have therefore made it our most important objective to contribute to an indoor climate that improves people's lives. We do this by developing energy-efficient ventilation solutions and durable building products. We also aim to contribute to a better climate for our planet by working in a way that is sustainable for both people and the environment.

[Lindab](#) | For a better climate