

Lindab **Formo**

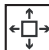
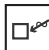
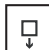
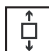


Installation instruction
Installations vejledning
Montageinstruktion
Asennusohje
Montageanleitung
Istruzioni di montaggio
Instructions de montage
Szerelési útmutató



Formo

Contents	Maintenance / Vedligeholdelse / Underhåll / Huolto / Wartung /	
Indhold	Manutenzione / Entretien / Karbantartás	2
Innehållsförteckning	Symbols / Symboler / Symbolit / Symbole / Simboli / Symboles / Szimbólumok	2
Sisällysluttelo	PKA	3
Inhalt	PCA	4
Sommario	LKA	5
Sommaire	LCA	6
Tartalom	CRL	7
	Accessories - Order code / Tilbehør - Bestillings kode / Tillbehör - Beställningskod /	
	Lisävarusteet - Tilaukoodi / Zubehör - Bestellcode / accessori - Ordinazione	
	/ Accessoires - codification / Kiegészítők	8
	DKZ / DDZ / DCZ	10
	DAZ	13
	DRZ /CAZ	
	Damper / Spjæld / Spjäll / Säätöpelti / Drossel / Serranda / Registre / Szabályozó	14
	MB	
	Plenum box / Trykfordelingsboks / Tryckfördelningslåda / Liitäntälaatikko	
	Anschlusskasten / Plenum / Plénum / Csatlakozó doboz	15
	CBC/CBE	
	Plenum box / Trykfordelingsboks / Tryckfördelningslåda / Liitäntälaatikko	
	Anschlusskasten / Plenum / Plénum / Csatlakozó doboz	16
	Mounting / Ophængning / Uppängning / Kannakointi / Montage / Montaggio / Montage /	
	szereleése	17
	LM	
	Module plates / modulplader / Modulramar / Beställningskod / Modulilevy / Modulplatten /	
	Piastra modulare per controsoffiti / Zubehör / Module plates / Plaque d'habillage /	
	Adapter lemezek	20

Maintenance	UK - The diffuser can be demounted and vacuum cleaned by using a smooth nozzle brush or wiped off by using a sponge or wiped off with a clean damp sponge or soft cotton cloth.
Vedligeholdelse	
Underhåll	DK - Diffusoren kan demonteres og støvsuges med et blødt børstestykke eller aftørres med en fugtig klud.
Huolto	
Wartung	SE - Donet kan demonteras och dammsugas med ett mjukt borstmunstycke eller torkas av med en fuktig trasa.
Manutenzione	
Entretien	FI - Laite voidaan puhdistaa imurilla käyttäen pehmeää harjaosaa tai se voidaan pyyhkiä kostutetulla kangasliinalla.
Karbantartás	DE - Der Durchlass kann zur Reinigung demontiert werden. Die Reinigung erfolgt entweder mit einem Staubsauger mit einer weichen Düsenbürste oder mit einem weichen Baumwolltuch, das in klares Wasser getaucht und gut ausgewrungen wurde.
	IT - Il diffusore può essere pulito con una spazzola morbida oppure con una spugna o un panno di cotone leggermente umidi.
	FR - Le diffuseur peut être démonté et nettoyé avec une brosse d'aspirateur, une éponge propre ou un chiffon humide doux en coton.
	HU - A befúvó bontható, tisztítható porszívóval, kefével vagy letörölhető szivaccsal vagy lágy pamut ruhával.

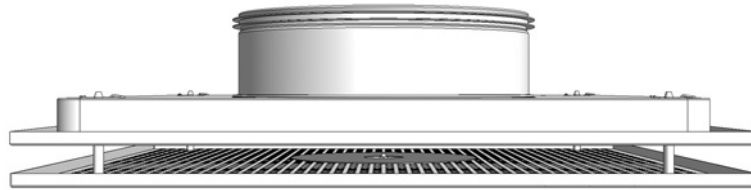
Symbols		Supply air		Exhaust air		1, 2, 3 - way
Symboler		Tilluft		fraluft		1, 2, 3 - vejs
Symboler		Tilluft		Frånluft		1, 2, 3 - vägs
Symbolit		Tuloilma		Poistoilma		1, 2, 3 - suuntaa
Symbole		Zuluft		Abluft		1, 2, 3 - seitig
Simboli		Aria di mandata		Aria di estrazione		1, 2, 3 - vie
Symboles		Soufflage		Extraction		1, 2, 3 - directions
Szimbólumok		Befúvás		Elszívás		1, 2, 3 - irányú

Formo

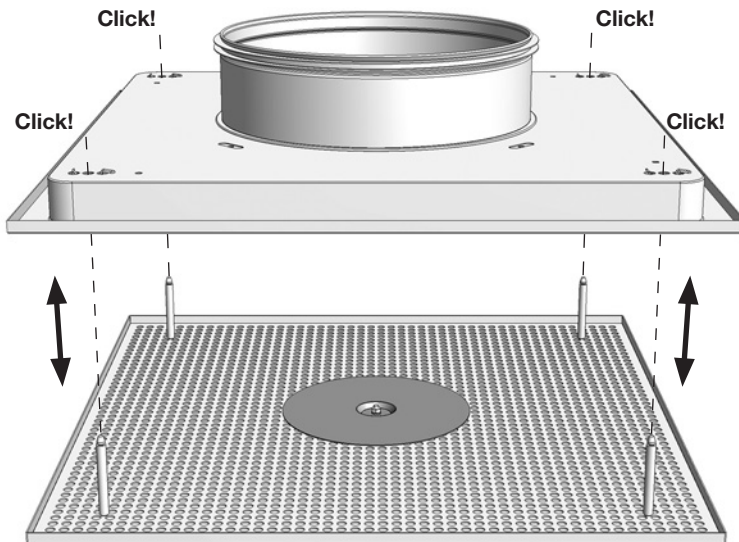
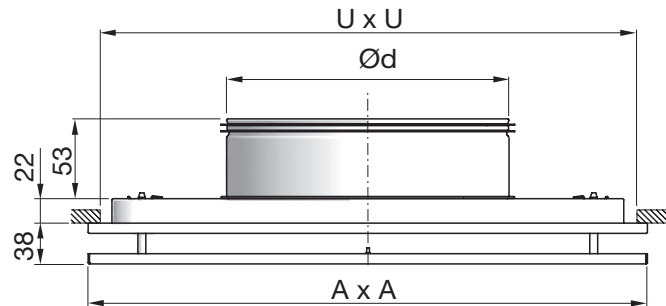
PKA

Measure / weight
 Mål / vægt
 Mått / vikt
 Mitta / paino
 Abmessungen /Gewicht
 Misure / peso
 Dimensions / poids
 Méreték / súly

PKA



Ød mm	A mm	U mm	kg
125	235	200	0,9
160	295	260	1,3
200	395	360	2,2
250	495	460	3,1
315	595	560	4,3
400	595	560	4,3



No tools
 Ingen værktøj
 Inga verktyg
 Ei työkaluja
 Keine Werkzeuge
 Nessun attrezzo
 Sans outil
 Szerszám nem szükséges

Order code
 Ordre kode
 Beställningskod
 Tuotekoodi
 Bestellcode
 Codice d'ordine
 Codification
 Rendelési kód

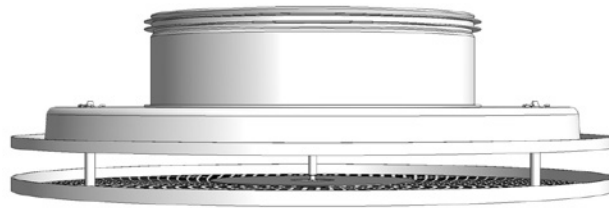


Formo

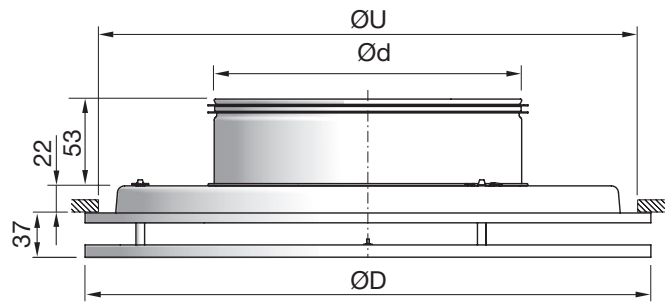
PCA

Measure / weight
 Mål / vægt
 Mått / vikt
 Mitta / paino
 Abmessungen / Gewicht
 Misure / peso
 Dimensions / poids
 Méreték / súly

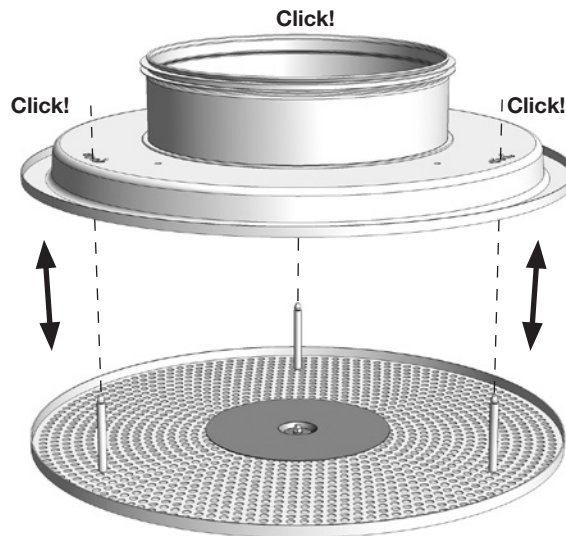
PCA



Ød mm	ØD mm	ØU mm	kg
100	240	200	0,8
125	240	200	0,8
160	300	260	1,1
200	360	320	1,5
250	460	420	2,2
315	540	500	3,0
400	540	500	2,9



No tools
 Ingen værktøj
 Inga verktyg
 Ei työkaluja
 Keine Werkzeuge
 Nessun attrezzo
 Sans outil
 Szerszám nem szükséges



Order code
 Ordre kode
 Beställningskod
 Tuotekoodi
 Bestellcode
 Codice d'ordine
 Codification
 Rendelési kód

PCA — Ød

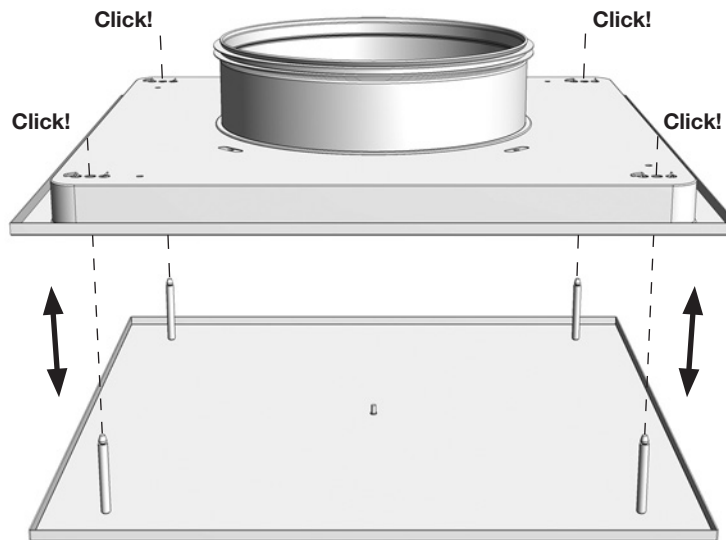
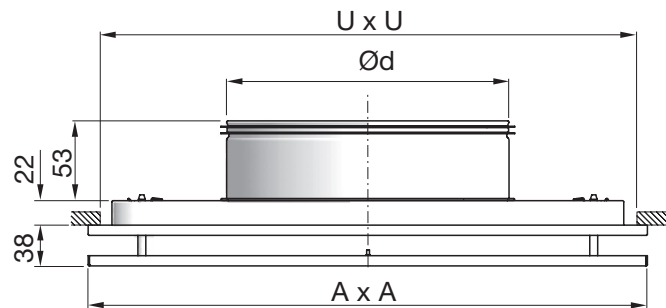
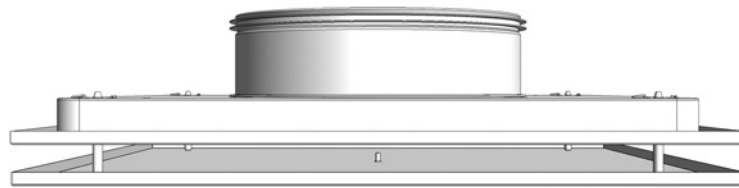
Formo

LKA

LKA

Measure / weight
 Mål / vægt
 Mått / vikt
 Mitta / paino
 Abmessungen / Gewicht
 Misure / peso
 Dimensions / poids
 Méretek / súly

Ød mm	A mm	U mm	kg
125	235	200	1,0
160	295	260	1,5
200	395	360	2,5
250	495	460	3,7
315	595	560	5,1
400	595	560	5,1



No tools
 Ingen værktøj
 Inga verktyg
 Ei työkaluja
 Keine Werkzeuge
 Nessun attrezzo
 Sans outil
 Szerszám nem szükséges

Order code
 Ordre kode
 Beställningskod
 Tuotekoodi
 Bestellcode
 Codice d'ordine
 Codification
 Rendelési kód

LKA — Ød

Formo

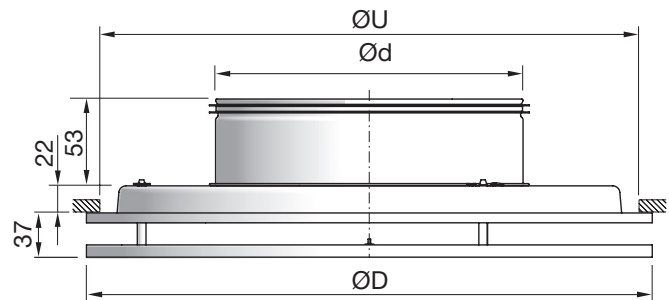
LCA

Measure / weight
 Mål / vægt
 Mått / vikt
 Mitta / paino
 Abmessungen / Gewicht
 Misure / peso
 Dimensions / poids
 Méreték / súly

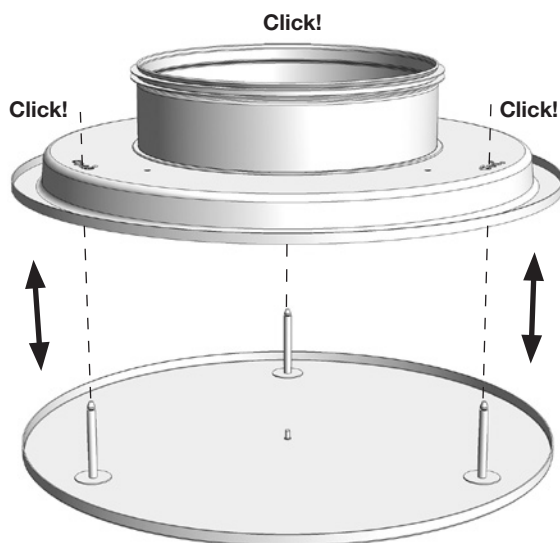
LCA



Ød mm	ØD mm	ØU mm	kg
100	240	200	0,8
125	240	200	0,9
160	300	260	1,3
200	360	320	1,6
250	460	420	2,6
315	540	500	3,4
400	540	500	3,3



No tools
 Ingen værktøj
 Inga verktyg
 Ei työkaluja
 Keine Werkzeuge
 Nessun attrezzo
 Sans outil
 Szerszám nem szükséges



Order code
 Ordre kode
 Beställningskod
 Tuotekoodi
 Bestellcode
 Codice d'ordine
 Codification
 Rendelési kód

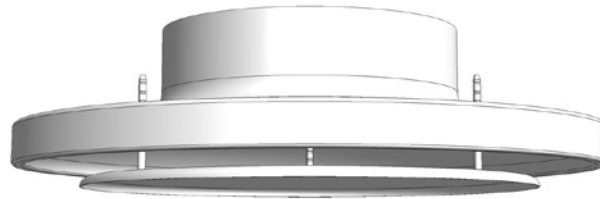


Formo

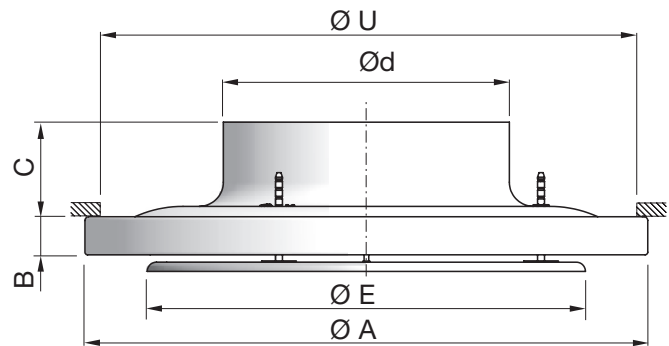
CRL

CRL

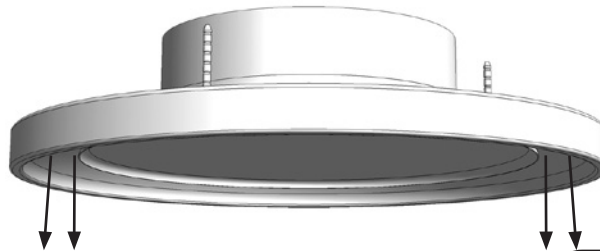
Measure / weight
 Mål / vægt
 Mått / vikt
 Mitta / paino
 Abmessungen / Gewicht
 Misure / peso
 Dimensions / poids
 Méreték / súly



Ød mm	ØA mm	B mm	C mm	ØE mm	ØU mm	kg
100	188	15	60	146	170	0,3
125	238	20	65	180	210	0,5
160	288	25	65	220	255	0,6
200	388	28	72	300	355	1,1
250	488	33	82	380	390	1,6
315	588	33	97	490	465	2,5
400	720	40	100	590	670	3,8

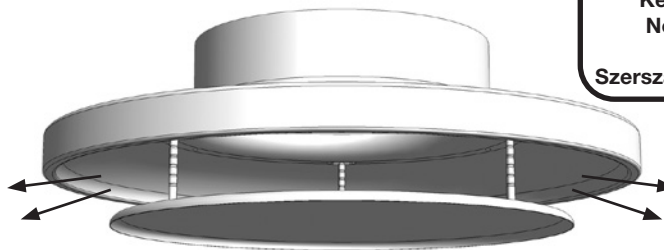


Vertical supply air
 Vertikal tilluft
 Vertikal inblásning
 Pystysuora puhalluskuvio
 Vertikale Luftführung
 Mandata verticale
 Soufflage vertical
 Fügőleges befúvás



No tools
 Ingen værktøj
 Inga verktyg
 Ei työkaluja
 Keine Werkzeuge
 Nessun attrezzo
 Sans outil
 Szerszám nem szükséges

Horizontal supply air
 Horizontal tilluft
 Horisontell inblásning
 Vaakasuora puhalluskuvio
 Horizontale Luftführung
 Mandata orizzontale
 Soufflage horizontal
 Vízszintes befúvás

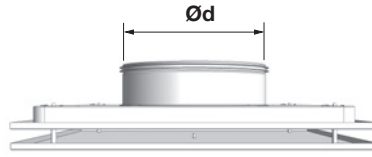


Order code
 Ordre kode
 Beställningskod
 Tuotekoodi
 Bestellcode
 Codice d'ordine
 Codification
 Rendelési kód

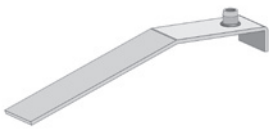
CRL — Ød

Formo

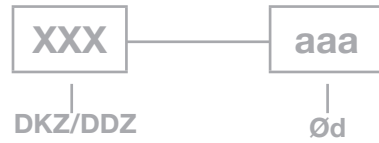
Accessories / Order code
 Tilbehør / Bestillings kode
 Tillbehör / Beställningskod
 Lisävarusteet / Tilauskoodi
 Zubehör / Bestellbeispiel
 Accessori / Ordinazione
 Accessoires / codification
 Kiegészítők / Rendelési kód



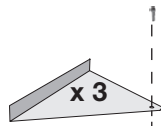
DKZ/DDZ/DCZ



DKZ (PKA, LKA)
 DDZ (PCA, LCA)
 DCZ (CRL)



DAZ



DRZ / CAZ

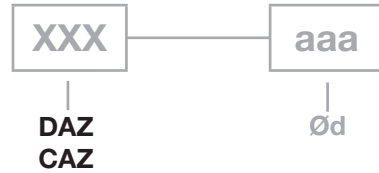
Damper - Spjæld - Spjäll - Säästöpelti -
 Drossel - Serranda - Registre - Szabályozó



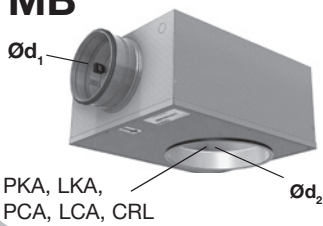
DRZ (PKA, PCA, LKA, LCA)



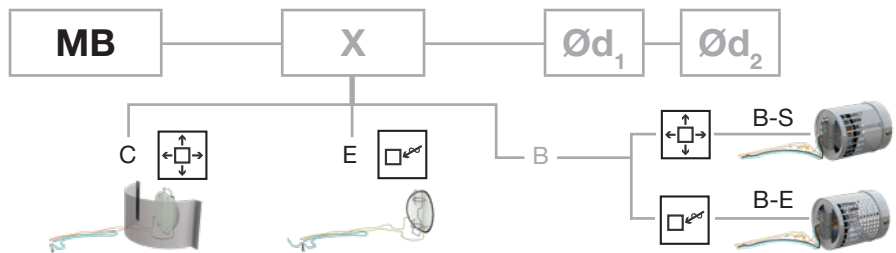
CAZ (CRL)



MB

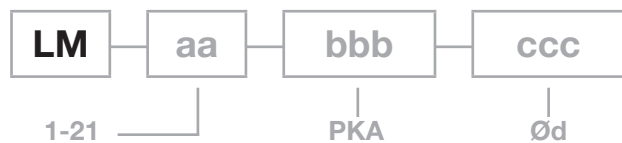
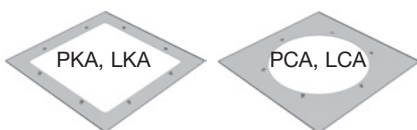


PKA, LKA,
 PCA, LCA, CRL



LM

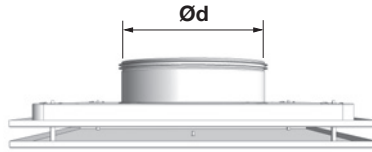
PKA, LKA, PCA, LCA



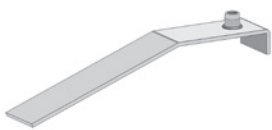
Ceiling system / Loftsystem
 Undertakssystem / Kattojärjestelmät
 Deckensysteme
 Sistemi di controsoffitto
 Type de plafond
 Álmennyezeti rendszer

Formo

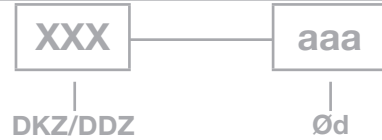
Accessories / Order code
 Tilbehør / Bestillings kode
 Tillbehör / Beställningskod
 Lisävarusteet / Tilauskoodi
 Zubehör / Bestellbeispiel
 Accessori / Ordinanza
 Accessoires / codification
 Kiegészítők / Rendelési kód



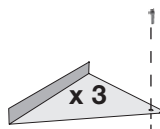
DKZ/DDZ



DKZ (PKA, LKA)
 DDZ (PCA, LCA)



DAZ



DRZ

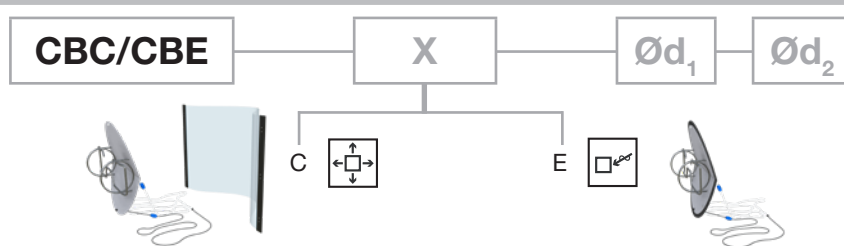
Damper - Spjæld - Spjäll - Säästöpelti -
 Drossel - Serranda - Registre - Szabályozó



DRZ (PKA, PCA, LKA, LCA)

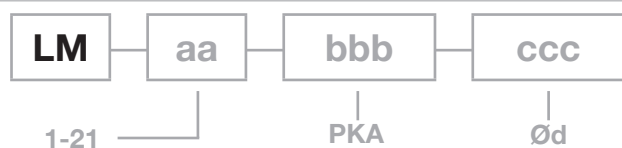
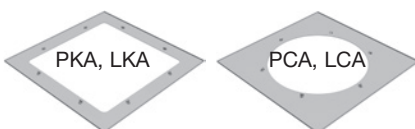


CBC/CBE



LM

PKA, LKA, PCA, LCA

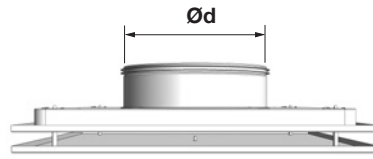


Ceiling system / Loftsystem
 Undertakssystem / Kattojärjestelmä
 Deckensysteme
 Sistemi di controsoffitto
 Type de plafond
 Álmennyezeti rendszer

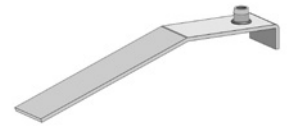
Formo

DKZ/DDZ/DCZ

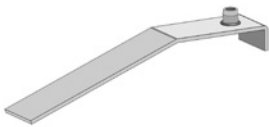
Accessories
 Tilbehør
 Tillbehör
 Lisävarusteet
 Zubehör
 Accessori
 Accessoires
 Kiegészítők



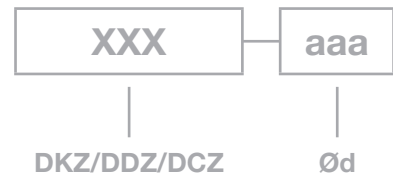
DKZ/DDZ/DCZ







DKZ/DDZ/DCZ

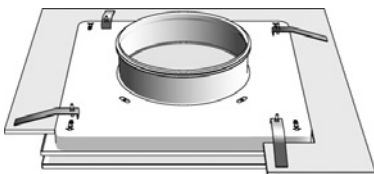


DKZ (PKA, LKA)
DDZ (PCA, LCA)
DCZ (CRL)



Set / Sæt / Sats / Setti / Set / Set / Kit / Készlet			
DKZ (PKA / LKA)	=		x 4
DCZ (CRL)	=		x 3
DDZ (PCA / LCA)	Ød =125 =		x 2
	Ød >125 =		x 4

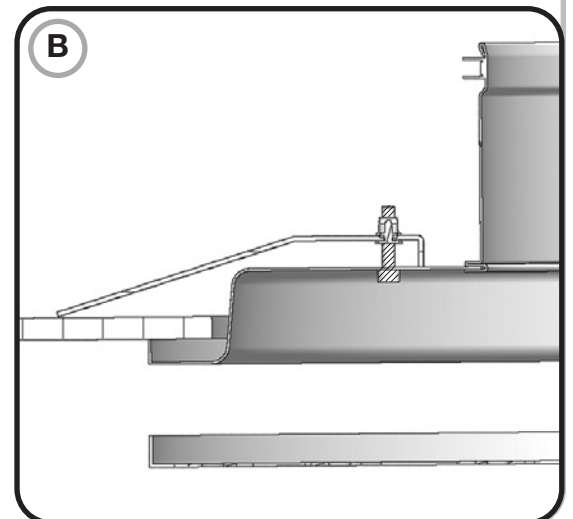
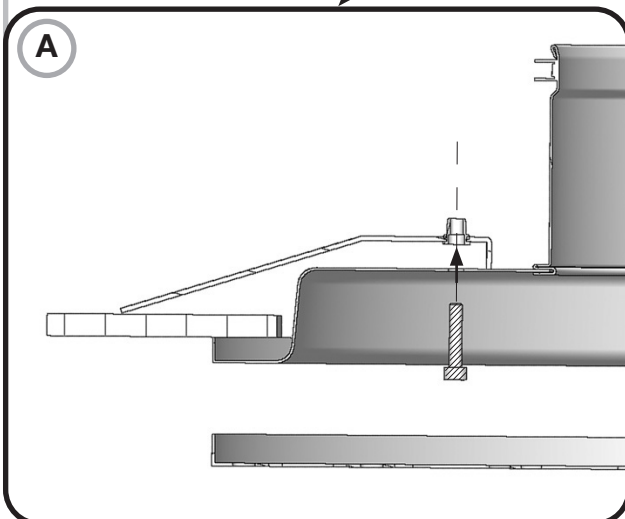
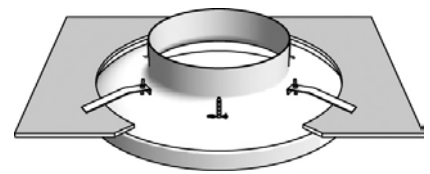
PKA, LKA



PCA, LCA



CRL

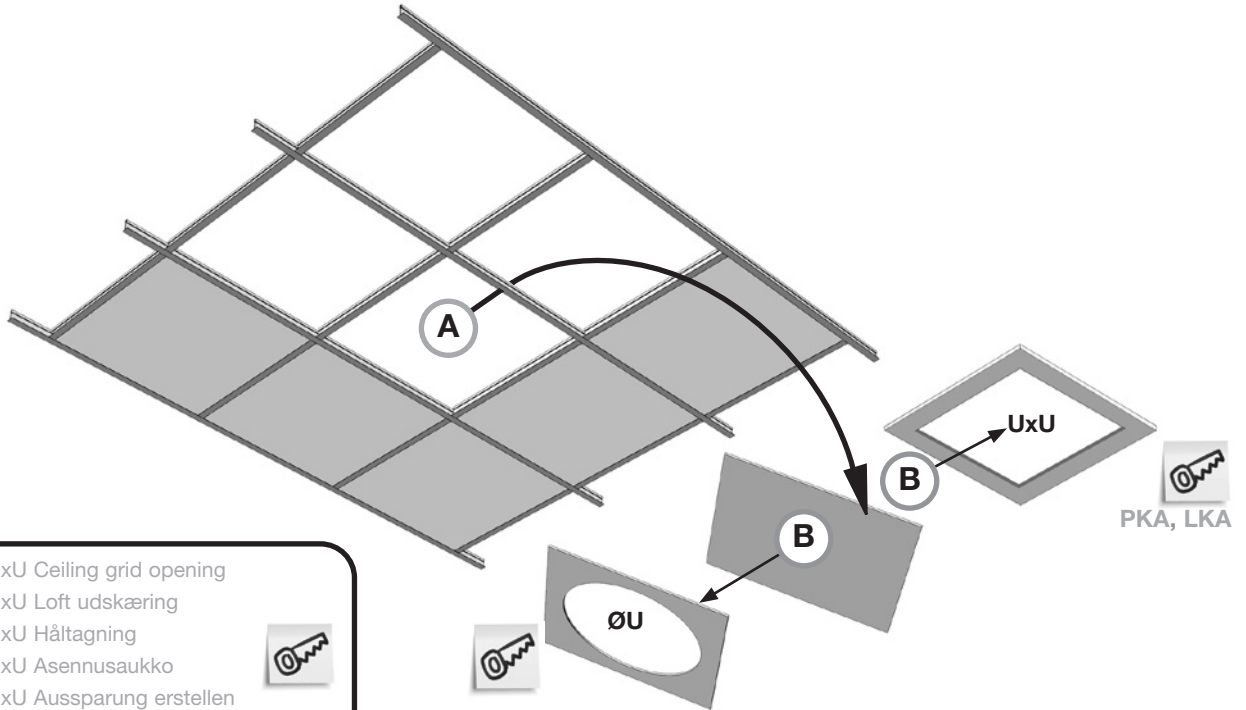
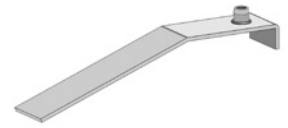


FORMO

DKZ/DDZ/DCZ

Ceiling grid opening
Udsparing
Håltagning
Rakenneaukko
Aussparung erstellen
Dimensione del foro
Ouverture dans le plafond
Mennyezeti nyílás

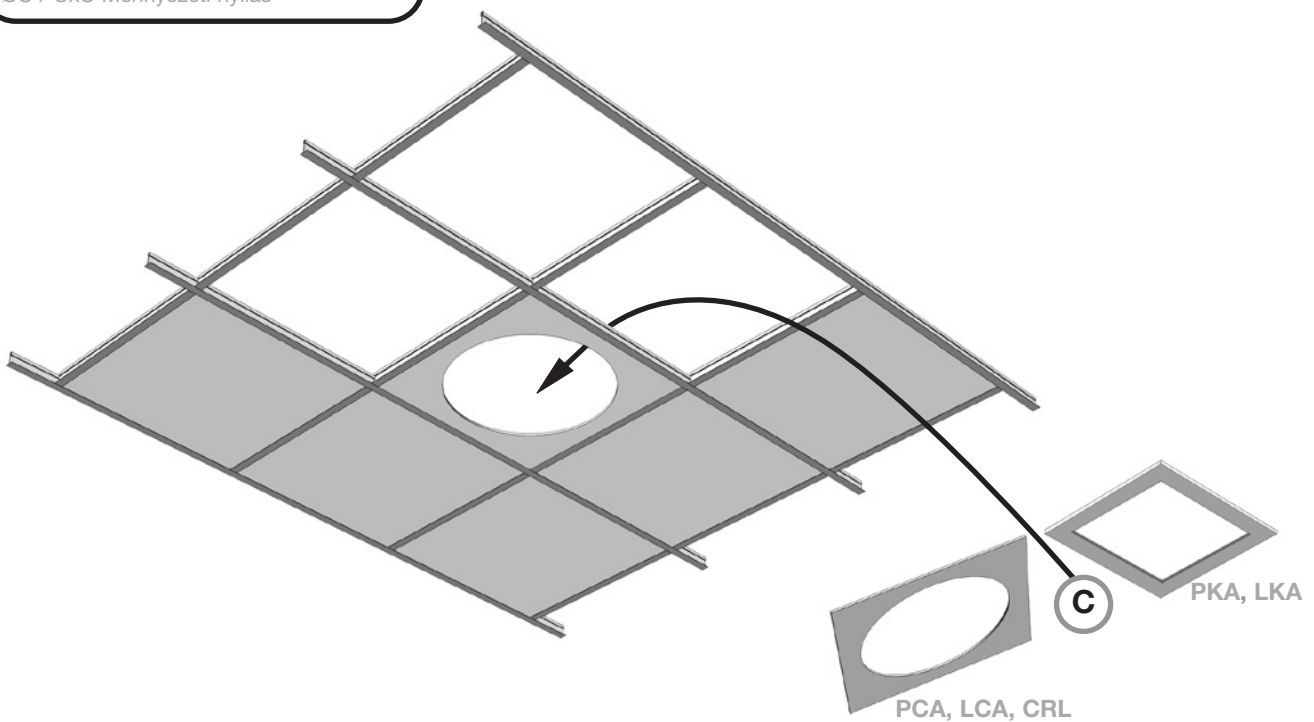
DKZ/DDZ/DCZ



ØU / UxU Ceiling grid opening
 ØU / UxU Loft udkæring
 ØU / UxU Håltagning
 ØU / UxU Asennusaukko
 ØU / UxU Aussparung erstellen
 ØU / UxU Dimensione del foro
 ØU / UxU Ouverture dans le plafond
 ØU / UxU Mennyezeti nyílás



PKA, LKA



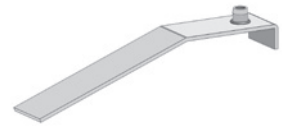
PKA, LCA, CRL



FORMO

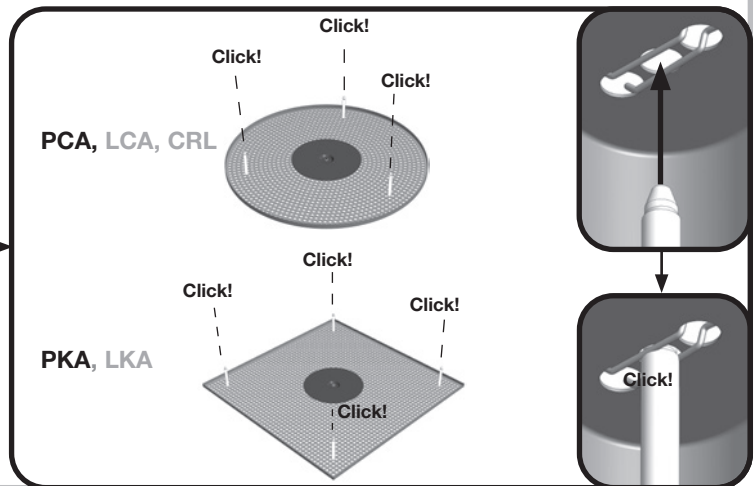
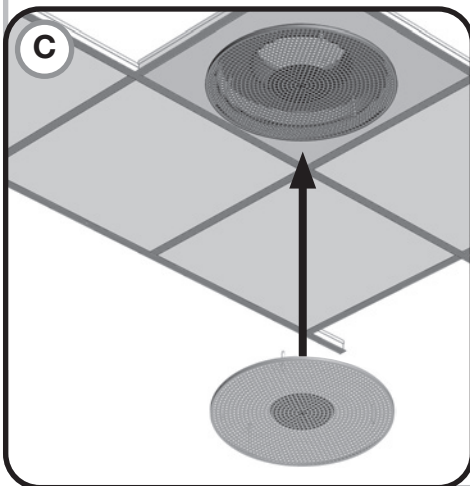
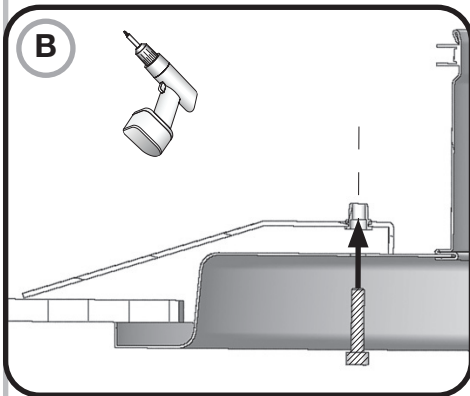
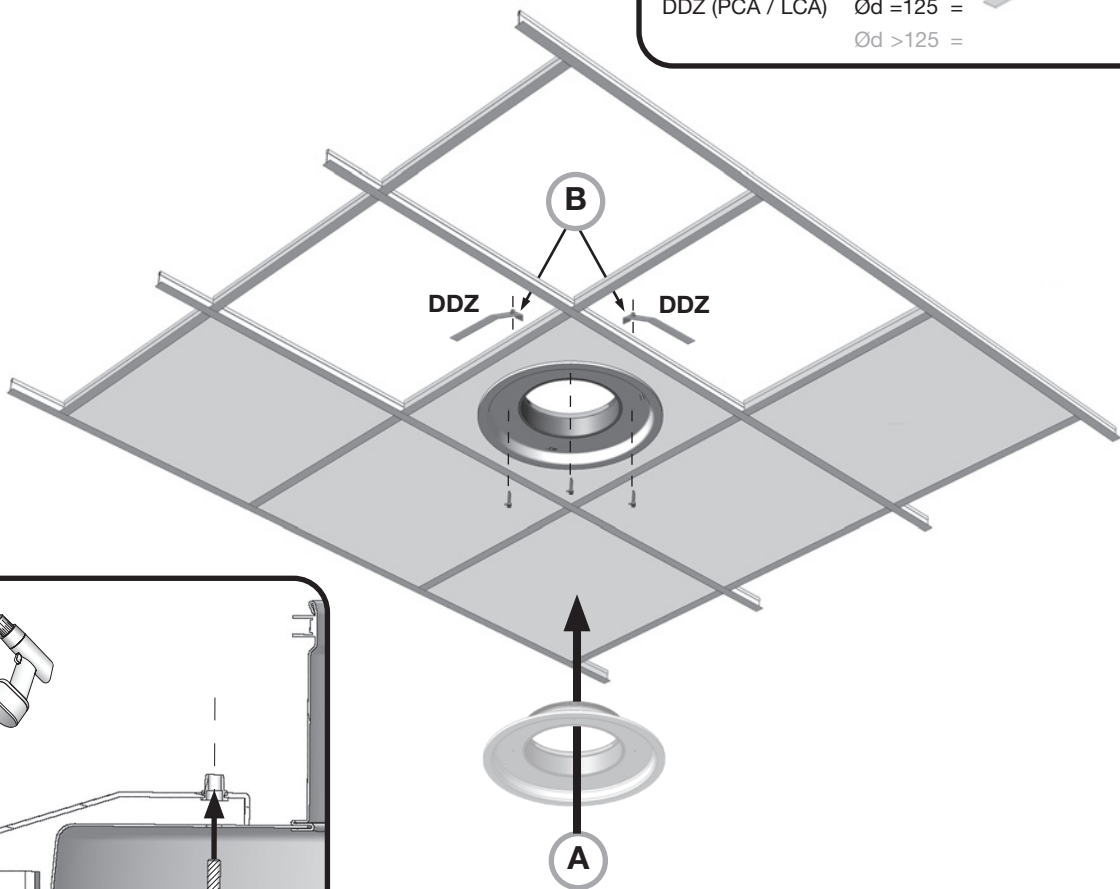
DKZ/DDZ/DCZ

Mount diffuser with mounting brackets
Monter armatur med monteringsbøjler
Montera don med monteringsklammer
Hajottajan asennus kannakkeiden avulla
Montieren Sie der Durchlass mit Montagebügel
Installazione del diffusore con staffe di montaggio
Installation du diffuseur avec pattes de montage
Befűvő szerelése szerelő konzollal

DKZ/DDZ/DCZ



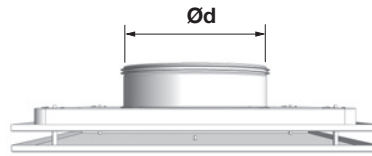
Set / Sæt / Sats / Saja / Set / Set / Set / Kit			
DKZ (PKA / LKA)	=		x 4
DCZ (CRL)	=		x 3
DDZ (PCA / LCA)	Ød =125 =		x 2
	Ød >125 =		x 4



Formo

DAZ

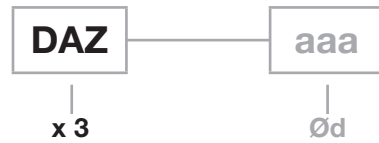
Accessories
 Tilbehør
 Tillbehör
 Lisävarusteet
 Zubehör
 Accessori
 Accessoires
 Kiegészítők



DAZ

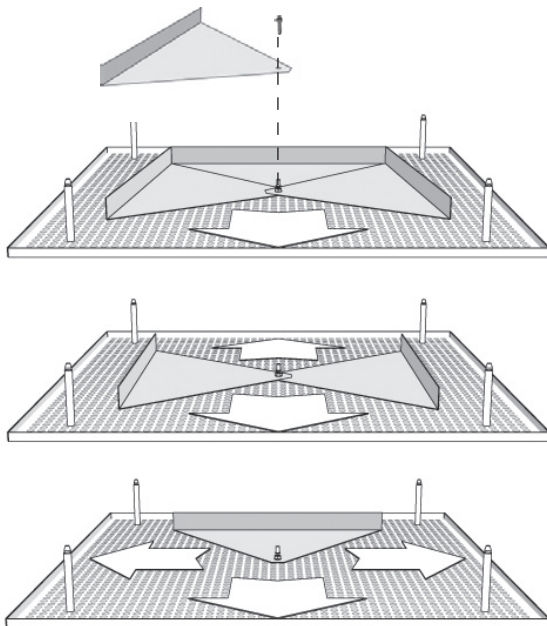


PKA, LKA, PCA, LCA

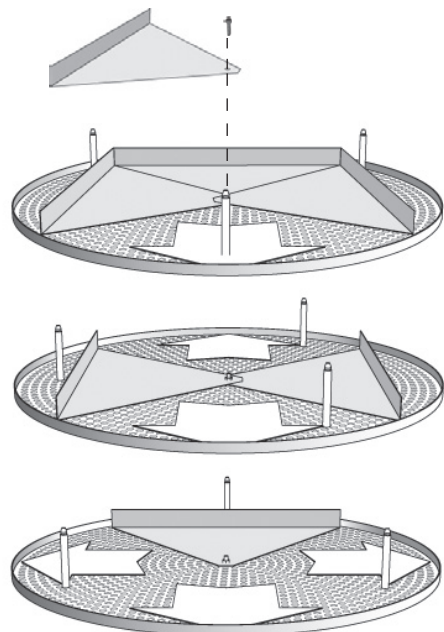


Set / Sæt / Sats / Setti
 Set /Set (ITA) / Kit / Készlet

PKA, LKA



PCA, LCA



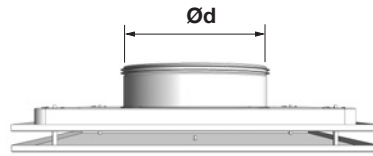
!

UK - DAZ is not used with CRL
DK - DAZ anvendes ikke til CRL
SE - DAZ används inte för CRL
FI - Lisävarustetta DAZ ei käytetä CRL:n kanssa.
DE - DAZ wird nicht mit CRL verwendet!
ITA - DAZ non usato per CRL
FR - DAZ n'est pas compatible avec CRL
HU - DAZ-t nem használjuk CRL-hez

Formo

DRZ/CAZ

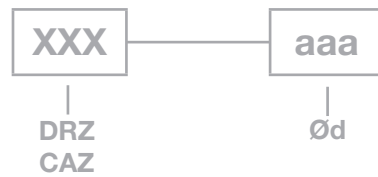
Accessories - Damper
 Tilbehør - Spjæld
 Tillbehör - Spjäll
 Lisävarusteet - Säätöpelti
 Zubehör - Drossel
 Accessori - Serranda
 Accessoires - Registre
 Kiegészítők / Szabályozó



DRZ / CAZ

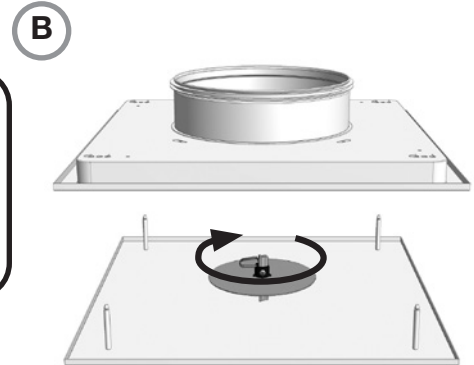
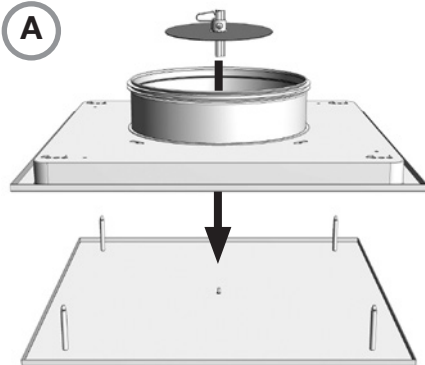


DRZ / CAZ Damper - Spjæld - Spjäll - Säätöpelti -
 Drossel - Serranda - Registre - Szabályozó

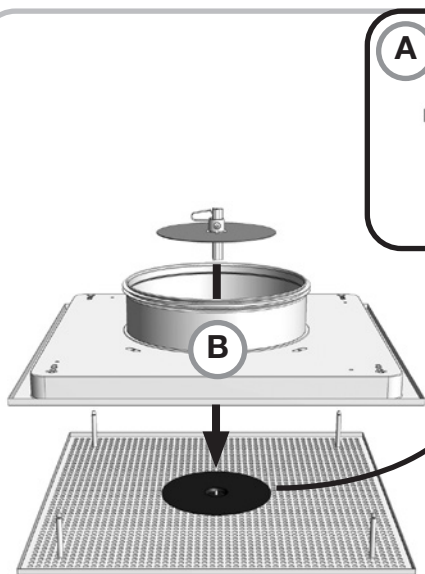


DRZ (PKA, PCA, LKA, LCA)

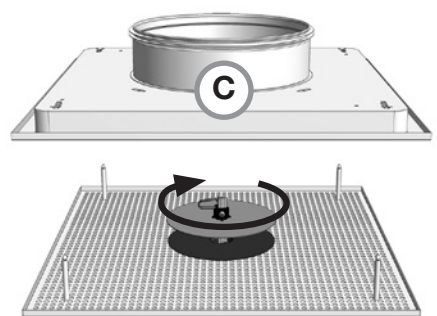
CAZ (CRL)



Without deflector plate
 Uden preplade
 Utan avskärningsplåt
 Ilman suojalevyä
 Ohne Prallplatte - DE
 Senza piastra deflettrice
 Sans plaque déflectrice
 Tereelőlemez nélkül



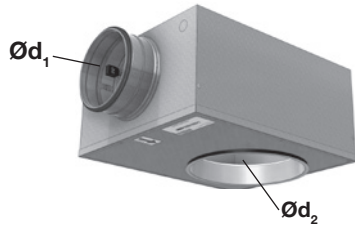
A Demount nut - if deflector plate is included
 Demonter møtrik - hvis preplade er inkluderet
 Demontera mutter - om avskärningsplåt är inkluderad
 Irrota mutteri, jos suojalevy on mukana
 Prallplatte über Mutter lösen und Drossel aufschrauben - DE
 Dado di smontaggio - con piastra deflettrice inclusa
 Démonter l'écrou - si la plaque déflectrice est incluse
 Bontható csavar - ha a tereelőlemez is tartalmazza



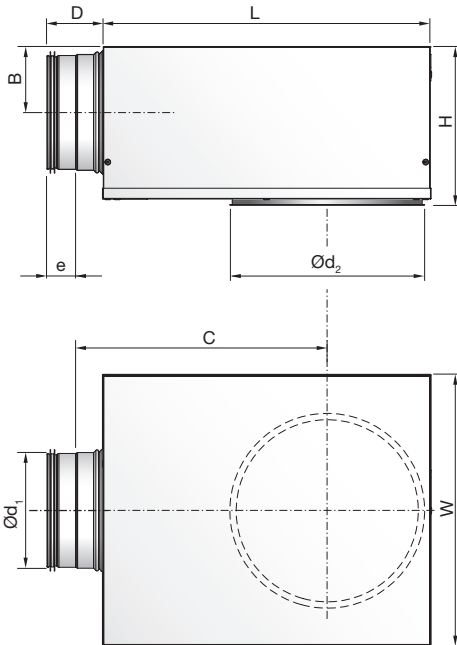
Formo

MB

Dimensions MB
 Dimensioner MB
 Dimensioner MB
 Mitat MB
 Dimensionen MB
 Dimensioini MB
 Dimensions MB
 MB méretek




Damper options
 Spjæld varianter
 Spjällalternativ
 Säätöpeltivaihtoehdot
 Drosselvarianten
 Serranda disponibili
 Type de registres
 Szabályozó lehetőségek

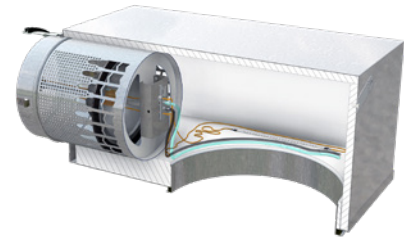
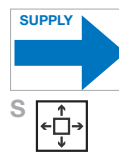


Ød ₁ mm	Ød ₂ mm	B	C	D	e mm	H	L	W	m kg
100	100	62	245	78	40	163	310	260	2,6
100	125	62	245	78	40	163	310	260	2,6
100	160	62	245	78	40	163	310	260	2,6
125	125 *	75	291	78	40	188	376	310	3,7
125	160	75	291	78	40	188	376	310	3,7
125	200	75	291	78	40	188	376	310	3,7
160	160 *	92	352	78	40	222	459	380	5,5
160	200	92	352	78	40	222	459	380	5,5
160	250	92	352	78	40	222	459	380	5,5
200	200 *	112	425	78	40	263	565	460	7,3
200	250	112	425	78	40	263	565	460	7,3
200	315	112	425	78	40	263	565	460	7,3
250	250 *	137	514	118	60	313	698	540	10,6
250	315	137	514	118	60	313	698	540	10,6
250	400	137	514	118	60	313	698	540	10,6
315	315 *	170	675	118	60	378	858	540	13,5
315	400	170	675	118	60	378	858	540	13,5

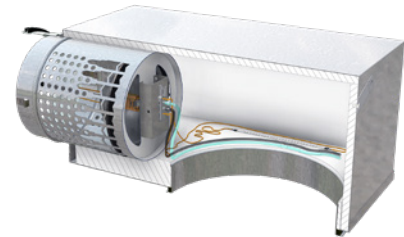
*) Ød₁ = Ød₂ Not available in Sweden, except 315-315 (with some diffusers).

*) Ød₁ = Ød₂ Ej tillgänglig i Sverige, undantaget 315-315 (med vissa don).
 !  PC6, PC7, RC14, RC15, NC19, LCC, LCP, LKP PS1-V, PS8-V RS14-V, RS15-V, RS16-V, GS23-V

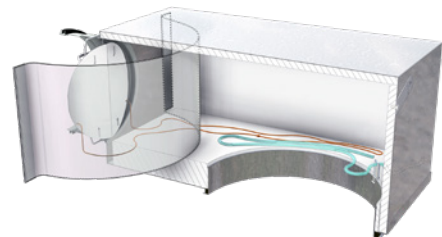
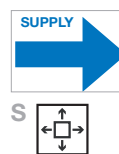
MBB-S



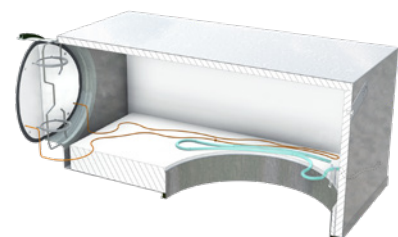
MBB-E



MBC



MBE



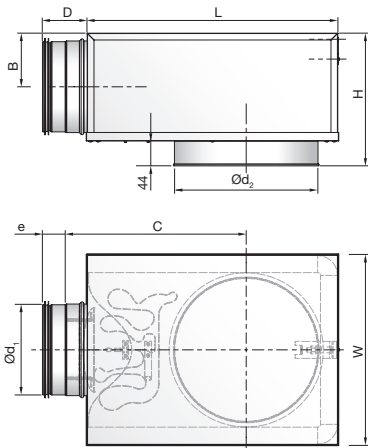
Formo

CBC/CBE

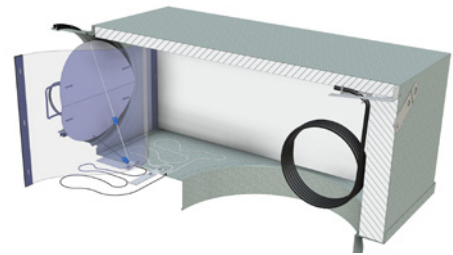
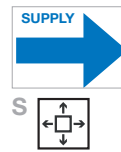
Dimensions CBC/CBE
 Dimensioner CBC/CBE
 Dimensioner CBC/CBE
 Mitat CBC/CBE
 Dimensionen CBC/CBE
 Dimensioni CBC/CBE
 Dimensions CBC/CBE
 CBC/CBE méretek



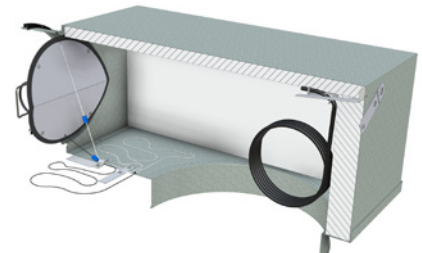
Damper options
 Spjæld varianter
 Spjällalternativ
 Säätöpeltevaihtoehdot
 Drosselvarianten
 Serranda disponibili
 Type de registres
 Szabályozó lehetőségek



CBC



CBE



Ød ₁	Ød ₂	B	C	D	e	H	L	W	m
[mm]					[mm]				[kg]
100	125	65	213	78	40	175	273	209	1.4
100	160	65	231	78	40	175	308	244	1.6
125	160	78	250	78	40	200	327	244	1.9
125	200	78	270	78	40	200	367	284	2.3
160	200	95	295	78	40	234	392	284	2.6
160	250	95	320	78	40	234	442	334	3.1
200	250	115	345	78	40	274	467	334	3.6
200	315	115	377	78	40	274	532	399	4.3
250	315	140	423	118	60	325	558	399	6.5
250	400	140	466	118	60	325	643	484	8.6
315	400	173	536	118	60	390	714	484	9.8

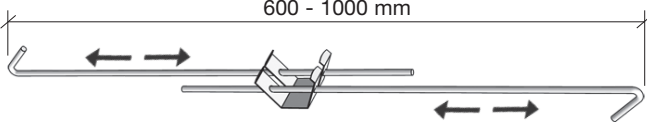
Formo

MB/CBC/CBE

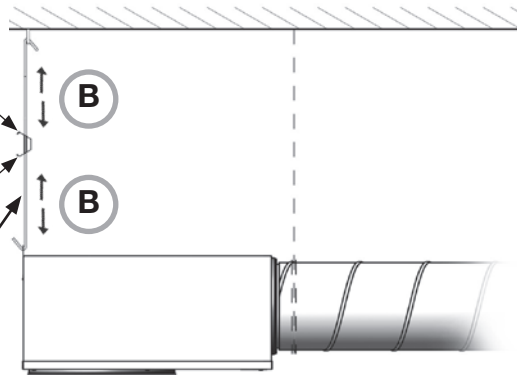
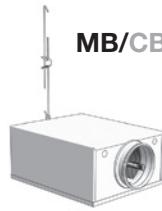
- Mounting of MB/CBC/CBE - MHS
- Ophængning af MB/CBC/CBE - MHS
- Upphängning av MB/CBC/CBE - MHS
- Kannakointi MB/CBC/CBE - MHS
- Montage des MB/CBC/CBE - MHS
- Montaggio di MB/CBC/CBE - MHS
- Montage de MB/CBC/CBE - MHS
- MB/CBC/CBE szerelése - MHS

MHS

600 - 1000 mm

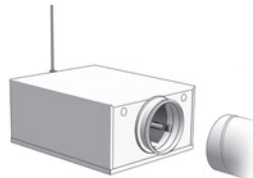


MB/CBC/CBE

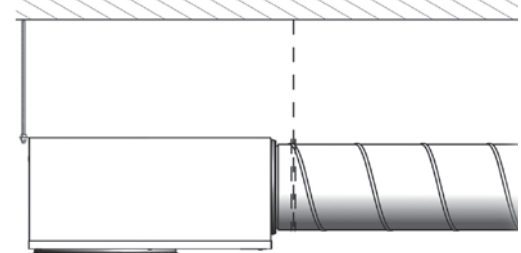


- Threaded bar
- Gevindstang
- Gångstång
- Kierretanko
- Gewindestange
- Barre filettate
- Tiges filetées
- Menetes szár

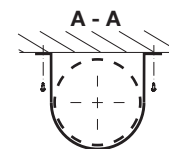
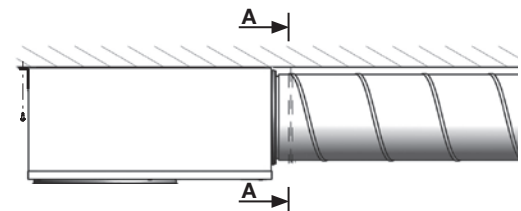
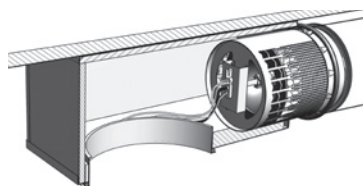
MB/CBC/CBE



M8

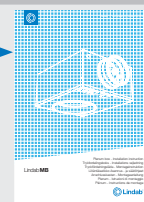


- Directly against ceiling
- Direkte mod loft
- Dikt mot tak
- Suoraan kattopintaan
- Direkt an die Decke
- Direttamente a soffitto
- Directement contre le plafond
- Közvetlenül a mennyezetre



- Mounting of MB/CBC/CBE, details go to - Mounting -and balancing instruction
- Ophængning af MB/CBC/CBE, detaljer se - Montage -og indregulerings vejledning
- Upphängning av MB/CBC/CBE, detaljer gå till - Montage och injusteringsinstruktion
- Kannakointi MB/CBC/CBE, lisätietoja oppaasta - Asennus- ja säätöohjeet
- Montage des MB/CBC/CBE, details go to - Montage und Einregulierungsanweisung
- Montaggio di MB/CBC/CBE, per dettagli vedere - Istruzioni di montaggio e bilanciamento
- Montage de MB/CBC/CBE, détails voir - Instructions de montage et réglage
- MB/CBC/CBE doboz szerelése, részleteket lásd - Szerelési útmutató

MB →

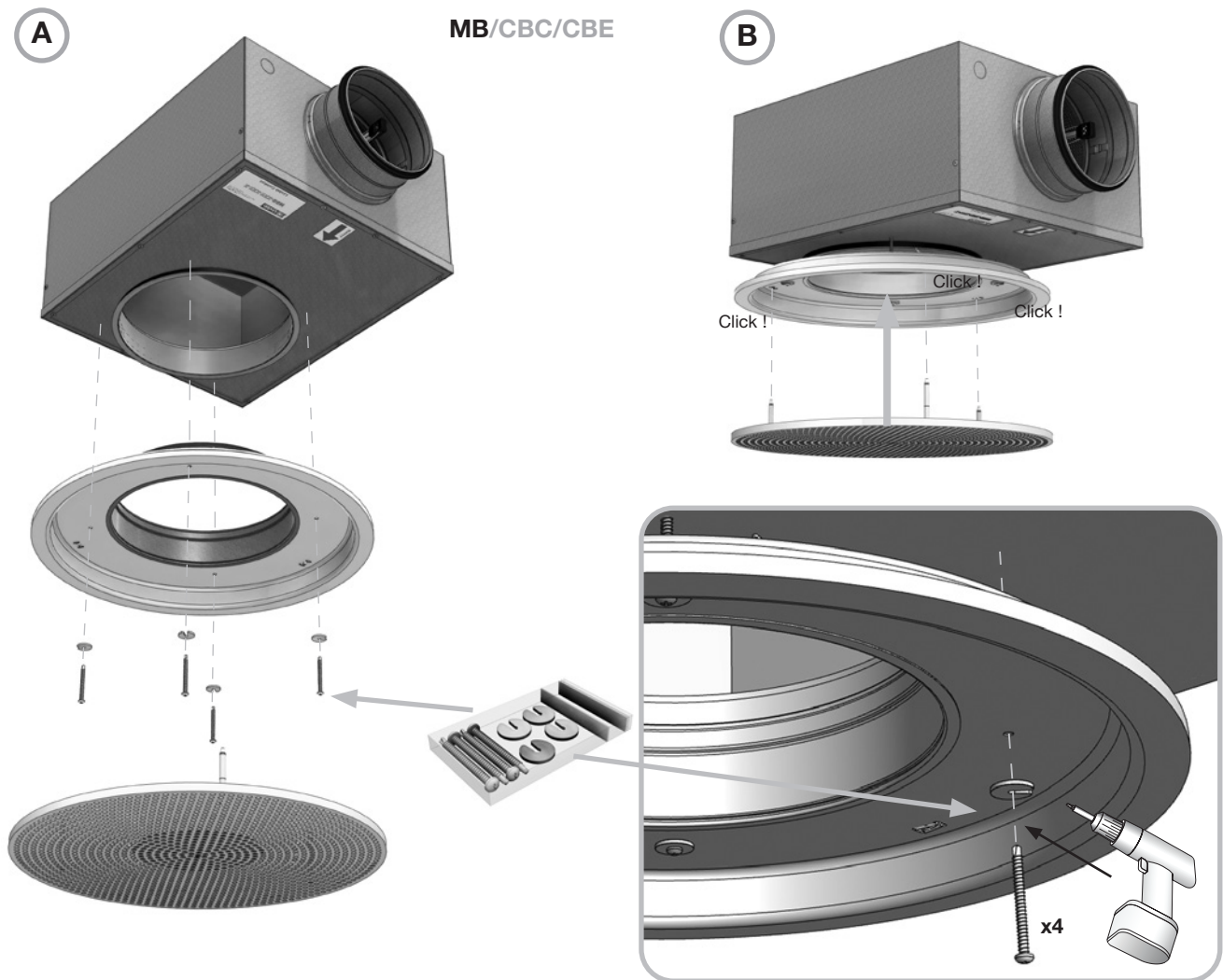


CBC/CBE →

Formo

MB/CBC/CBE

Mounting of diffuser in MB/CBC/CBE
Montering af armatur i MB/CBC/CBE
Montering av don i MB/CBC/CBE
Hajottajan asennus liitännälaitteeseen MB/CBC/CBE
Durchlassmontage im MB/CBC/CBE
Montaggio del diffusore in MB/CBC/CBE
Montage du diffuseur dans MB/CBC/CBE
Befúvó szerelése MB/CBC/CBE dobozba

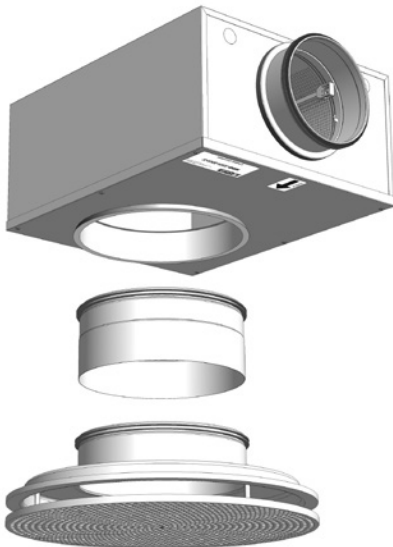
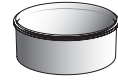


Formo

MB/MBZ

- MBZ - Optional accessories
- MBZ - Ekstra tilbehør
- MBZ - Tillbehör som tillval
- MBZ - Lisavarusteet tilauksesta
- MBZ - Verlängerungsstutzen
- MBZ - Accessori su richiesta
- MBZ - Accessoires optionnels
- MBZ - Opcionális kiegészítők

MBZ

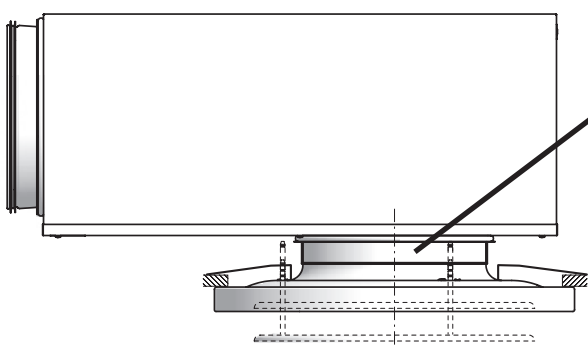
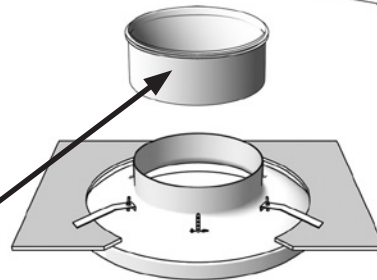
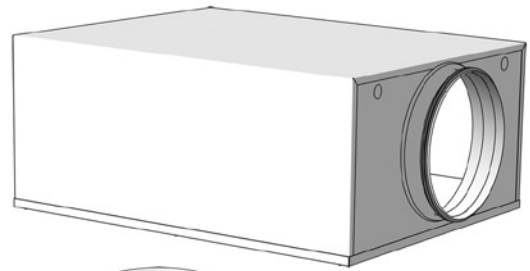


MB/CBC/CBE

- Extension piece
- Forlængerstykke
- Förlängningsstos
- Jatkokappale
- Verlängerungsstutzen
- Manicotto maschio femmina di prolungamento
- Rallonge
- Toldó elem

Using CRL + MB	=>	Always use MBZ !
Anvendelse af CRL + MB	=>	Brug altid MBZ !
Användning av CRL + MB	=>	Använd alltid MBZ !
Käytettäessä CRL+MB	=>	Käytä aina MBZ-liitososa!
CRL + MB	=>	immer MBZ verwenden !
Per CRL + MB	=>	Usare sempre MBZ!>
Utiliser CRL + MB	=>	Toujours utiliser MBZ
CRL + MB használat	=>	Használjon mindig MBZ-t!

This will ensure full motion of faceplate
 Dette vil sikre fuld bevægelse af bundpladen
 Detta kommer att säkerställa full rörlighet av bottenplattan
 Tämä takaa etulevyn täyden liikkuvuuden.
 Dies garantiert die Verstellbarkeit der Frontplatte! - DE
 Questo assicura la completa mobilità della piastra frontale
 Ceci permettra l'utilisation optimale du cône réglable
 Ez biztosítja a frontlap teljes mozgását

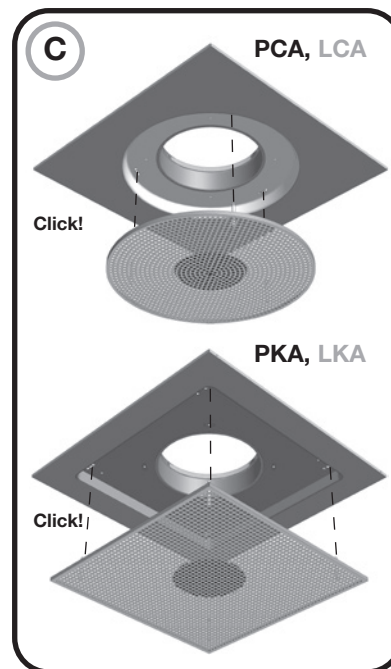
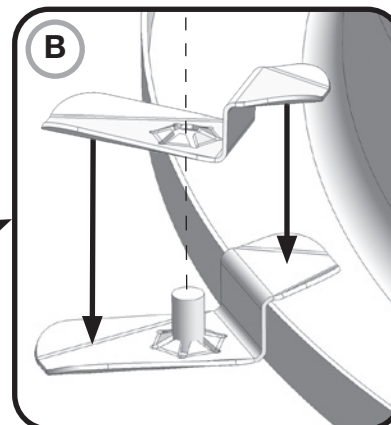
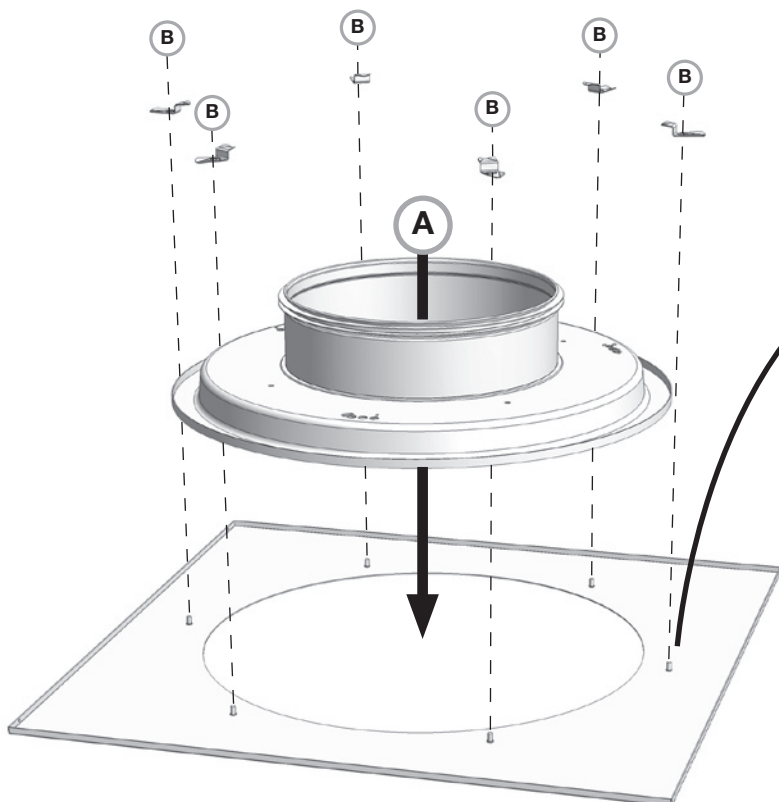
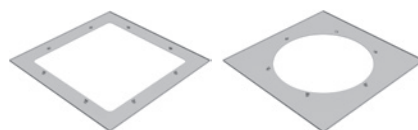


Formo

LM

Mounting of diffuser on the LM module plate
Montering af armatur på LM modulplade
Montering av don på LM modulram
Hajottajan asennus LM-moduulilevyyn
Montage des Durchlasses an der Modulplatte LM
Montaggio del diffusore su cornice LM
Montage du diffuseur sur la plaque d'habillage LM
A befűvő szerelése az LM adapter lemezre

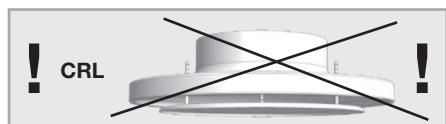
LM



!
UK - LM module plates adapted to ceiling system 1 - 21
DK - LM modulplader tilpasset loftsystem 1 - 21
SE - LM modulramar anpassat till undertakssystem 1 - 21
FI - LM-moduulilevyt sovitettu kattojärjestelmään 1-21
DE - LM Modulplatten angepasst für Deckensysteme 1-21
IT - La cornice LM è adatta per sistemi di controsoffitto tipo 1 - 21
FR - Plaque d'habillage LM adaptées aux systèmes de plafond 1 - 21
HU - LM adapter lemezt illesztjük az 1 - 21 álmennyezeti rendszerbe

LM

PKA, LKA, PCA, LCA



1-21

Ceiling system / Loftsystem
 Undertakssystem / Kattojärjestelmät
 Deckensysteme
 Sistemi di controsoffitto
 Type de plafond /
 Álmennyezeti rendszer

PKA
 LKA
 PCA
 LCA

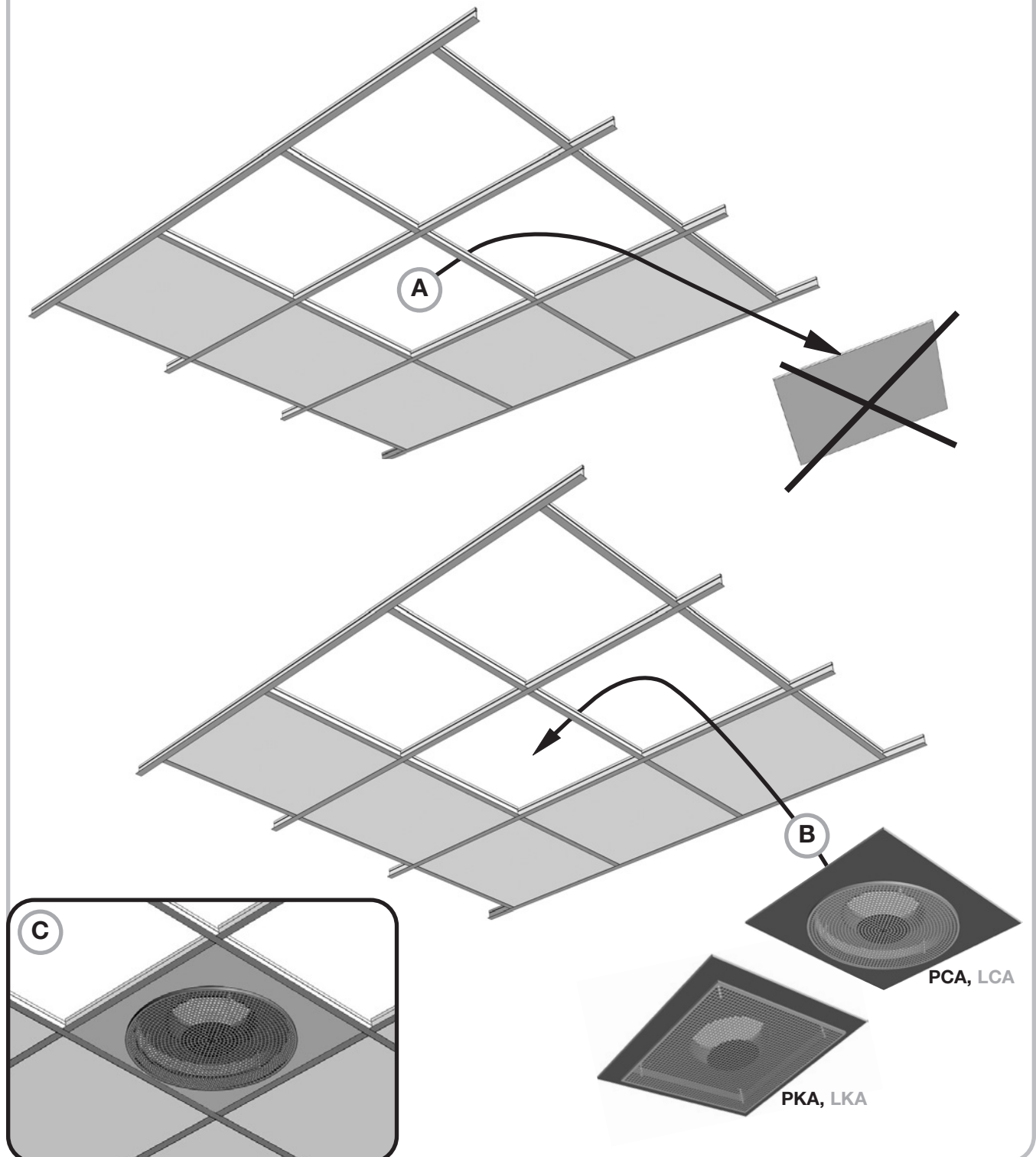
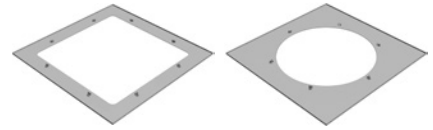
Ød

Formo

LM

Mounting of diffuser in ceiling with LM module plate
Montering af armatur i loft med LM modulplade
Montering av don i tak med LM modulram
Hajottajan asennus alakattoon LM-moduulilevyn kanssa.
Montage des Durchlasses in der Decke mit LM Modulplatte
Montaggio del diffusore nel controsoffitto usando la cornice LM
Montage du diffuseur dans le plafond avec plaque d'habillage LM
A befűvő szerelése a mennyezetbe LM adapter lemezzel

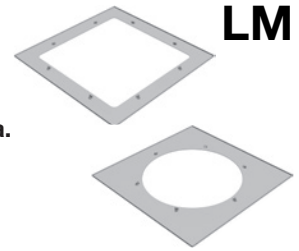
LM



Formo

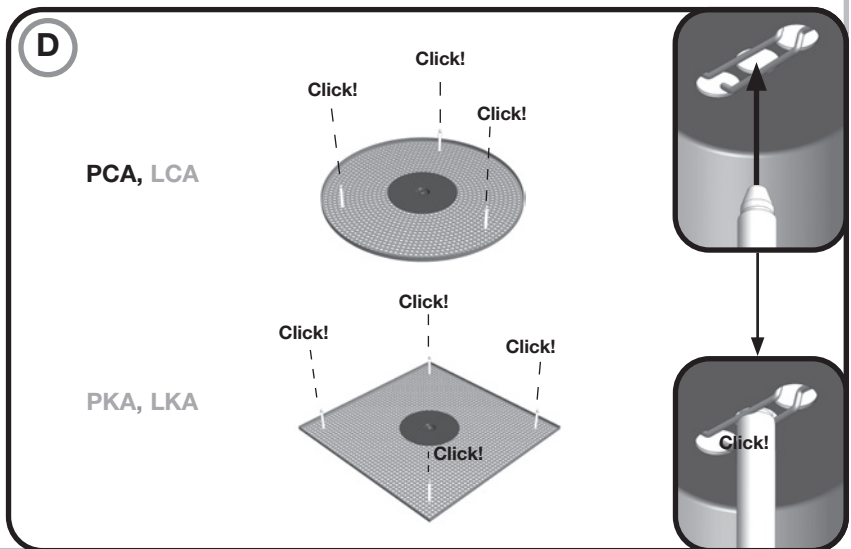
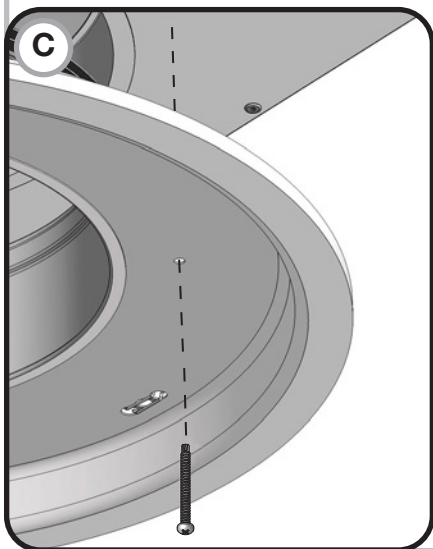
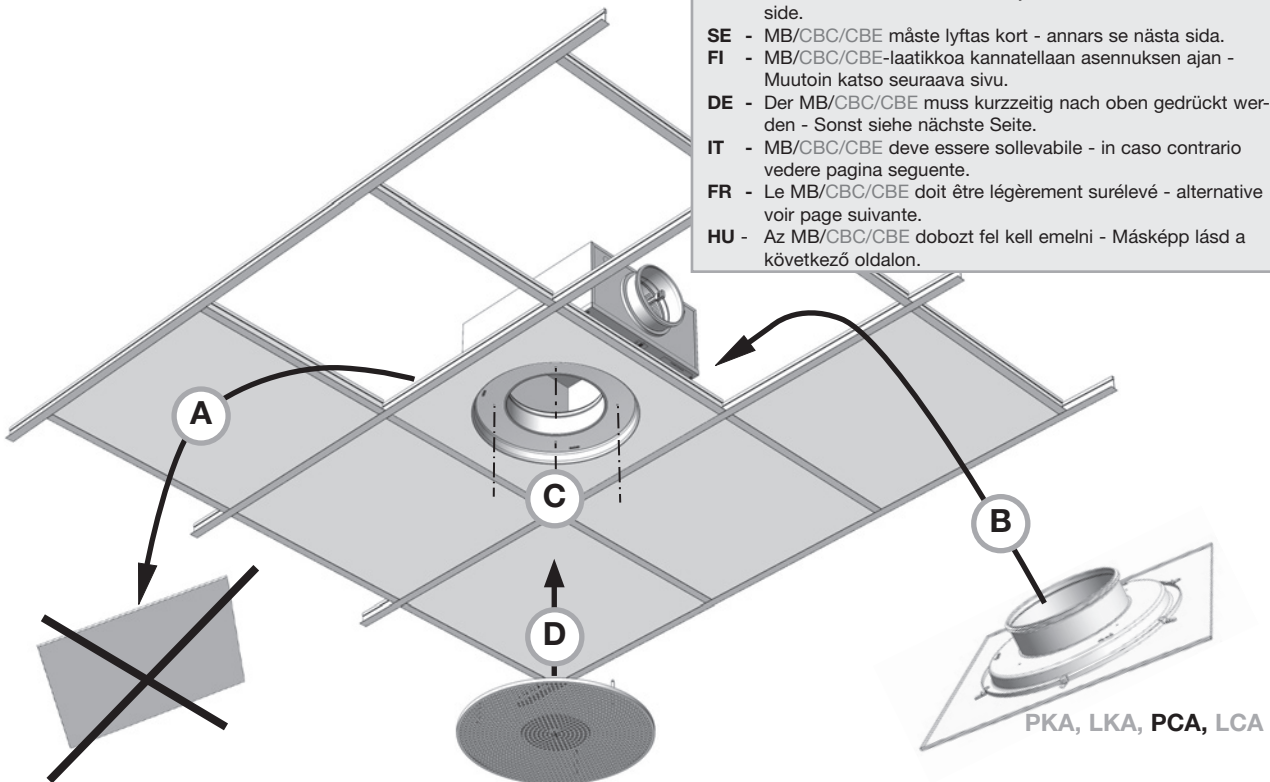
LM

Mounting of diffuser + MB/CBC/CBE in ceiling with LM module plate
Montering af armatur + MB/CBC/CBE i loft med LM modulplade
Montering av don + MB/CBC/CBE i tak med LM modulram
Hajottajan ja MB/CBC/CBE-liitäntälaatikon asennus alakattoon LM-moduulilevyn kanssa.
Montage des Durchlasses + MB/CBC/CBE in der Decke mit LM Modulplatte
Montaggio del diffusore + MB/CBC/CBE in controsoffitto con cornice LM
Montage du diffuseur + MB/CBC/CBE dans le plafond avec plaque d'habillage LM
A befűvő + MB/CBC/CBE szerelése a mennyezetbe LM adapter lemezzel



!

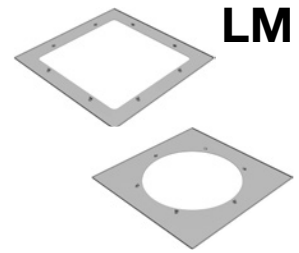
UK - The MB/CBC/CBE must shortly be lifted - Otherwise see next page.
DK - MB/CBC/CBE boksen må et øjeblik løftes - Ellers se næste side.
SE - MB/CBC/CBE måste lyftas kort - annars se nästa sida.
FI - MB/CBC/CBE-laatikkoa kannatellaan asennuksen ajan - Muutoin katso seuraava sivu.
DE - Der MB/CBC/CBE muss kurzzeitig nach oben gedrückt werden - Sonst siehe nächste Seite.
IT - MB/CBC/CBE deve essere sollevabile - in caso contrario vedere pagina seguente.
FR - Le MB/CBC/CBE doit être légèrement surélevé - alternative voir page suivante.
HU - Az MB/CBC/CBE dobozt fel kell emelni - Másképp lásd a következő oldalon.



Formo

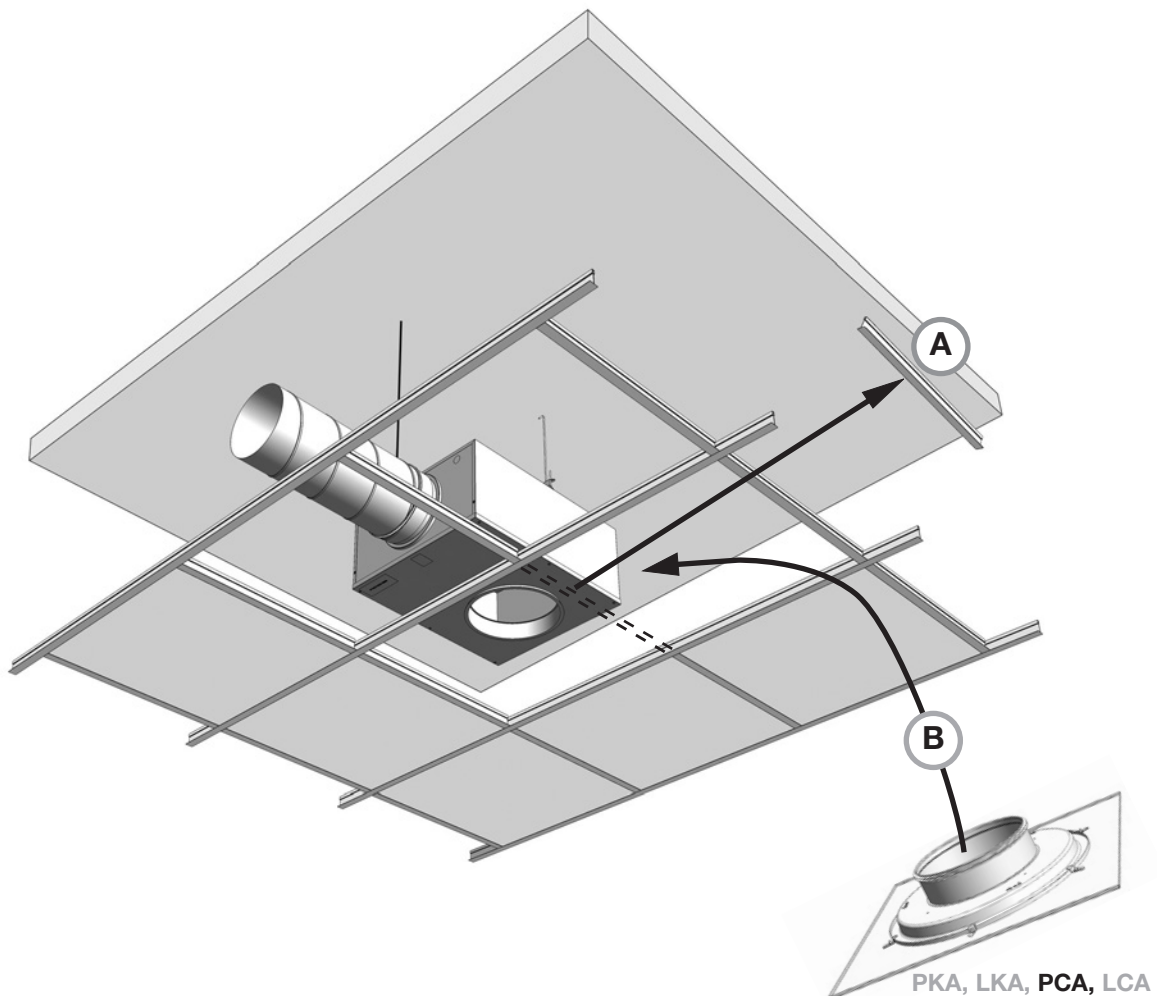
LM

Mounting of diffuser + MB/CBC/CBE in ceiling with LM module plate
Montering af armatur + MB/CBC/CBE i loft med LM modulplade
Montering av don + MB/CBC/CBE i tak med LM modulram
Hajottajan ja MB/CBC/CBE-liitäntälaatikon asennus alakattoon LM-moduulilevyn kanssa.
Montage des Durchlasses + MB/CBC/CBE in der Decke mit LM Modulplatte
Montaggio del diffusore + MB/CBC/CBE in controsoffitto con cornice LM
Montage du diffuseur + MB/CBC/CBE dans le plafond avec plaque d'habillage LM
A befűvő + MB/CBC/CBE szerelése a mennyezetbe LM adapter lemezzel



!

- UK** - Not enough space above suspended ceiling when mounting MB/CBC/CBE + LM - Remove one T-runner while mounting
DK - For lidt plads over nedsænket loft ved montage af MB/CBC/CBE + LM - Fjern en loft-skinne under montage
SE - Vid otillräcklig plats ovan undertaket vid montage av MB/CBC/CBE+LM - Demontera en undertaksskena vid montage
FI - Jos alakaton yläpuolella ei ole tarpeeksi tilaa asennuksen aikana, poista yksi T-lista asennuksen ajaksi
DE - Wenig Platz im Deckenhohlraum bei Montage MB/CBC/CBE + LM - Entfernen Sie einen T-Träger für die Montage
IT - In caso non vi sia spazio in fase di montaggio dell'MB/CBC/CBE + LM - Smontare una barra a T
FR - Pas assez de place dans le plafond lors du montage de MB/CBC/CBE + LM - Retirer un support en T pendant le montage
HU - Az MB/CBC/CBE + LM szerelésekor nincs elég hely az álmennyezet felett - Szerelés közben távolítsa el egy T-sínt!



Formo

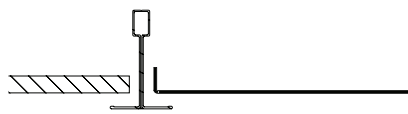
LM

Overview LM module plates
Oversigt LM modulplader
Översikt LM Modulramar
Yleiskatsaus LM Moduulilevy
Übersicht LM Modulplatten
Panoramica LM Piastra modulare per controsoffiti
Aperçu plaques d'habillage LM
Áttekintés LM adapter lemezek

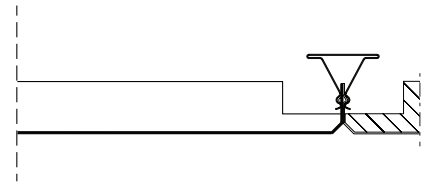
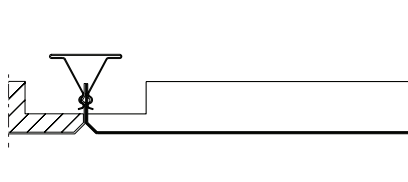
! **LM**
UK - LM module plate adapted to ceiling system 1 - 21
DK - LM modulplader tilpasset loftsystem 1 - 21
SE - LM modulramar anpassat till undertakssystem 1 - 21
FI - LM-moduulilevy sovitettu kattojärjestelmään 1-21
DE - LM Modulplatten angepasst für Deckensysteme 1-21
IT - La cornice LM è adatta per sistemi di controsoffitto tipo 1 - 21
FR - Plaques d'habillage LM adaptées aux systèmes de plafond 1 - 21
HU - LM adapter lemezt illesztjük az 1 - 21 álmennyezeti rendszerbe

1, 21

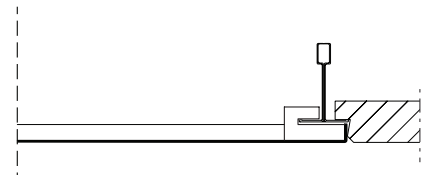
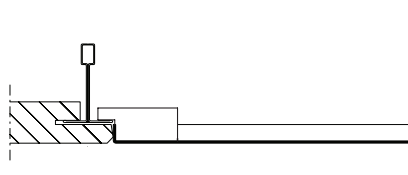
1. = 600 x 600
 21.= 625 x 625



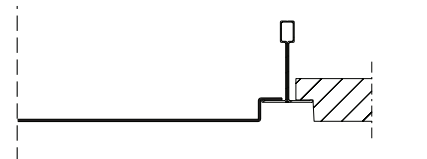
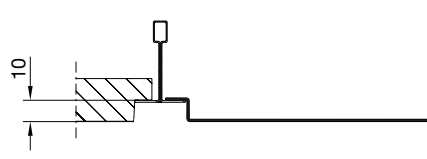
4, 5, 6



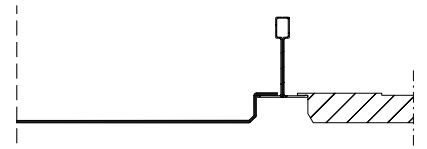
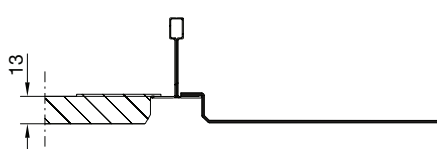
7, 8



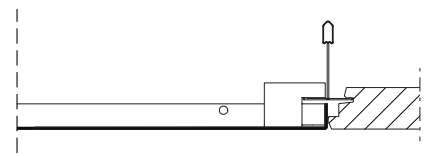
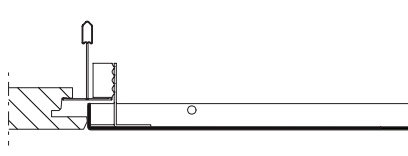
9, 10



11



14



Formo

Overview - Ceiling systems

Oversigt - loftsystemer

Översikt - Undertakssystem

Yleiskatsaus - Kattojärjestelmät

Übersicht - Deckensysteme

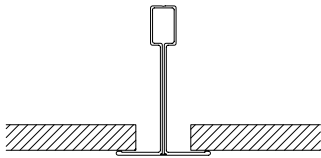
Panoramica - Sistemi di controsoffitto

Aperçu - Systèmes de plafond

Áttekintés - Álmennyezeti rendszerek

1.
21.

T24/T15 = 600 x 600
22 = 625 x 625



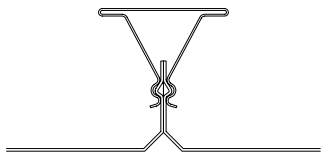
3.

Permanent ceiling
Fast loft / Fast undertak
Kiinteä alakatto
Geschlossene Decke
Soffitto permanente
Plafond non démontable
Monolit álmennyezet



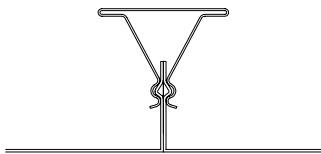
4.

Dampa Clip-in



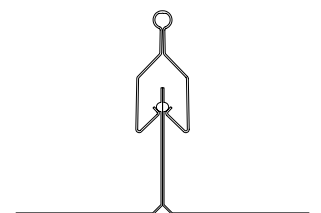
5.

Dampa Clip-in



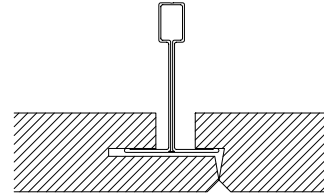
6.

Luxalon Clip-in



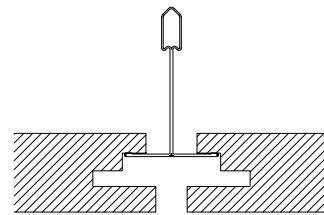
7.

Danotile Contur / Ecophon D
Rockfon D-XL



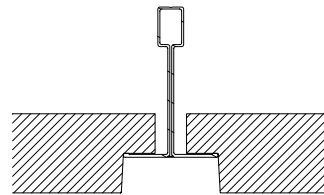
8.

Ecophon Focus DG



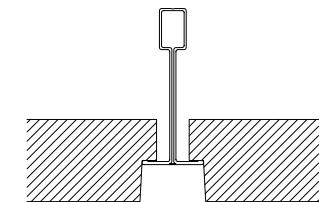
9.

Rockfon E10 24 / Ecophon E / T24



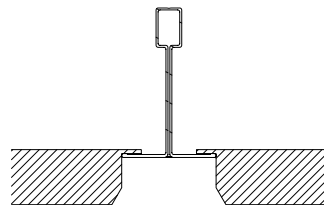
10.

Rockfon E10 15 / Ecophon E / T15



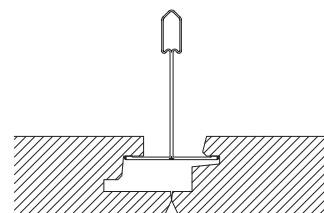
11.

Danotile Markant



14.

Ecophon Focus DS





Most of us spend the majority of our time indoors. Indoor climate is crucial to how we feel, how productive we are and if we stay healthy.

We at Lindab have therefore made it our most important objective to contribute to an indoor climate that improves people's lives. We do this by developing energy-efficient ventilation solutions and durable building products. We also aim to contribute to a better climate for our planet by working in a way that is sustainable for both people and the environment.

[Lindab | For a better climate](#)