

# Lindab **Safe** og Lindab **Rekt E60/E90**

Montagevejledning

April 2024 v.1.0



# Indhold

<b>LindabSafe</b> .....	<b>3</b>
Samling af kanaler.....	4
Bagstop, fuger i væg, max Ø1000 mm.....	5
Bagstop, fuger i dæk, max Ø1000 mm.....	6
Brandplader max Ø1000 mm.....	7
Armatyr i væg ved hjælp af ventilramme max Ø200.....	8
Ophængning.....	9
Bestykning af brandlukninger cirkulært.....	10
Bæringsafstand for E60 kanaler nedhængt fra loft.....	11
Bæringsafstand for E60 kanaler stående på dæk/gulv.....	12
Bæringsafstand for E60 kanaler monteret horisontalt på væg.....	13
Bæringsafstand for E90 kanaler nedhængt fra loft.....	14
<b>LindabRekt</b> .....	<b>15</b>
Samling af kanaler.....	16
Bagstop, fuger i væg, max 2500x2500 mm.....	17
Bagstop, fuger i væg, max 1250x1000 mm.....	18
LBGE60 brandplader.....	19
LBGE60 brandplader for bredere vægkonstruktioner.....	20
Brandplader, max 1250x1000 mm.....	21
Bagstop, fuger i dæk, max 2500x2500 mm.....	22
Brandplader og brandgips, max 1250x1000 mm.....	23
Ophængning.....	24
Bæringsafstand vertikalt (iht DS 428.2019).....	25
Ophængsafstand horisontal montage E60.....	26
Ophængsafstand horisontal montage E90.....	27
Flere installationer.....	28

# LindabSafe

## Denne vejledning gælder for LindabSafe

Lindabs cirkulære kanalsystem LindabSafe er Eurovent certificeret og opfylder tæthedsklasse ATC2 (D) i trykklasser fra -750 til 2000 Pa i henhold til den europæiske standard DS EN 12237, forudsat at man følger denne montagevejledning.

- Kanalsystemet opfylder tilmed brandteknisk materialeklasse A2 – s1, d0 i henhold til EN 13501-1
- Kanalsystemet er testet efter EN 1366-1
- Kanalsystemet er klassificeret efter EN13501-3
- Kanalsystemet er klassificeret til E90 (ve ho i->o) i galvaniseret spiralfalset rør og faconstykker op til Ø1000mm i standard pladetykkelse
- Brandlukningerne er:  
Horizontalt testet og bestået i gipsvæg (standard supporting construction) jf. EN 1363-1:2020 "Fire resistance tests - General requirements", samt EN 1366-1:2014+A1:2020 "Fire resistance tests for service installations - Part 1: Ventilation ducts, ved et akkrediteret prøvningsinstitut".  
Vertikalt testet og bestået i betondæk (standard supporting construction) jf. EN 1363-1:2020 "Fire resistance tests - General requirements", samt EN 1366-1:2014+A1:2020 "Fire resistance tests for service installations - Part 1: Ventilation ducts, ved et akkrediteret prøvningsinstitut".

## Inden montage

- Sørg for en velorganiseret oplagringsplads til produkterne, hvor de er beskyttet mod vind og vejr
- Anvend kun ubeskadigede produkter
- Forbered monteringsrækkefølgen omhyggeligt
- Gennemfør montagen efter denne anvisning





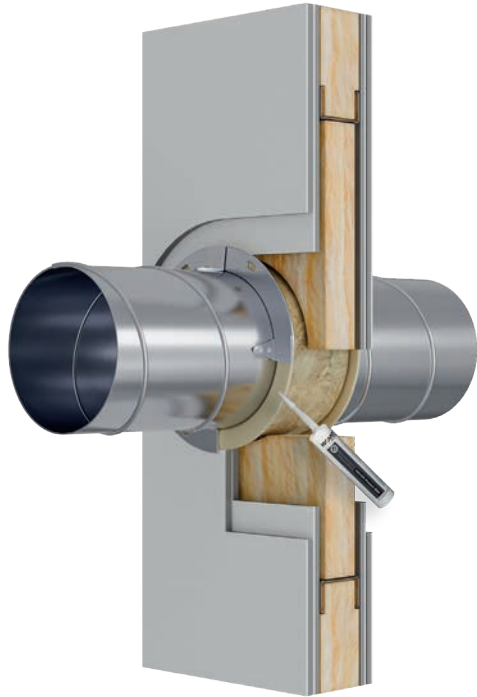
## Samling af kanaler

### Montage

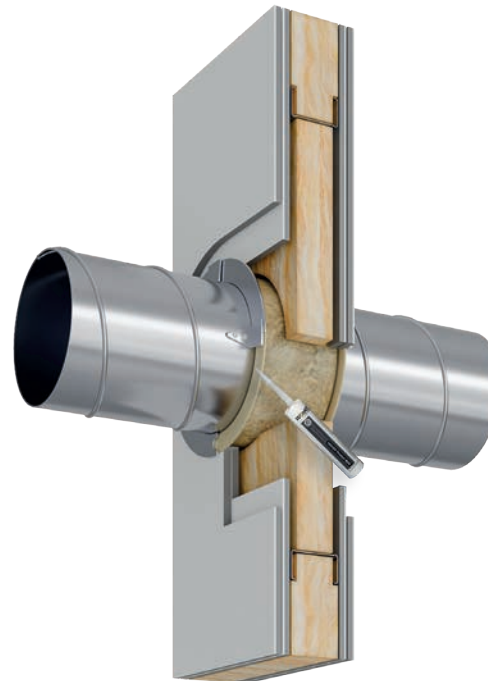
- Rør skal afskæres vinkelret og afgrates omhyggeligt, da de ellers kan beskadige gummitætningslisterne. Sørg også for at afklippe spidserne fra rørfalsen
- Monter faconstykkets ombukkede kant i røret
- Kontroller, at den yderste gummitætningslæbe ligger an mod rørets ende hele vejen rundt og ikke vrider
- Faconstykket skubbes i rør ind til stopsicken, en let drejning letter montagen. Et let slag med håndkanten på produktets overflade kan ofte være til hjælp. Faconstykket fastgøres til røret med selvskærende / -borende skruer (skruer U42/U52 - 4,2 x 13 mm), jævnt fordelt på røret 10-15 mm fra samlingen

Ød (mm)	Minimum antal skruer for at opnå tilstrækkelig styrke	Skruer	
		Diameter (mm)	længde (mm)
63 - 112	2	4,2	13
125 - 224	3	4,2	13
250 - 630	4	4,2	13
710 - 1000	6	4,2	13

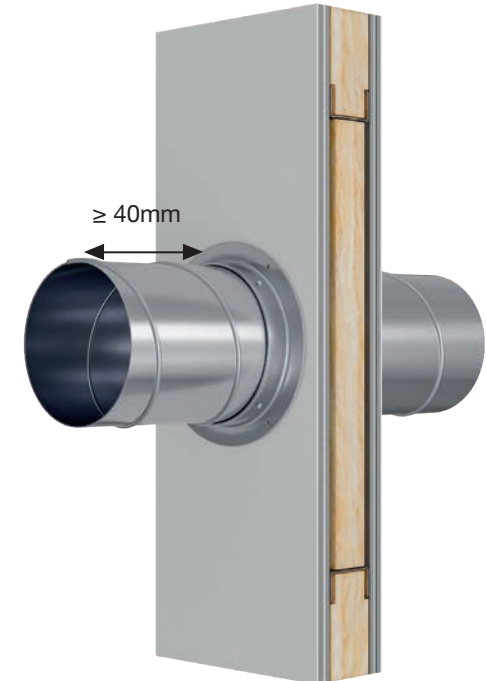
FL flange



FLE60 flange



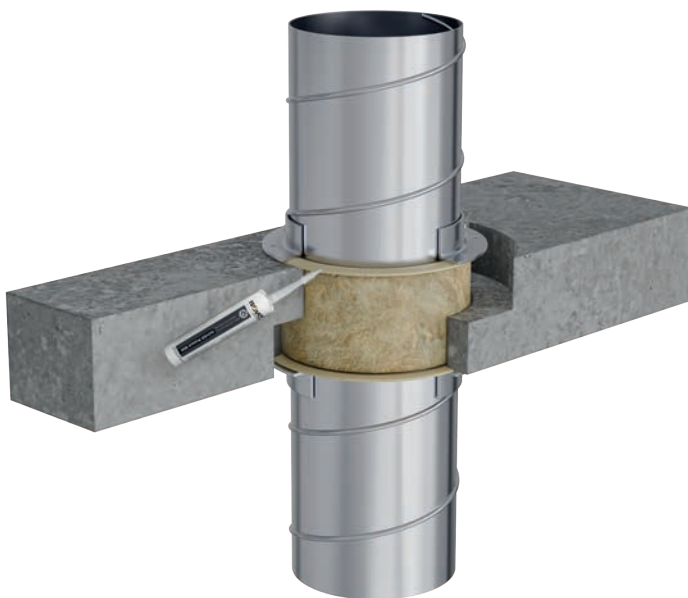
VLG flange



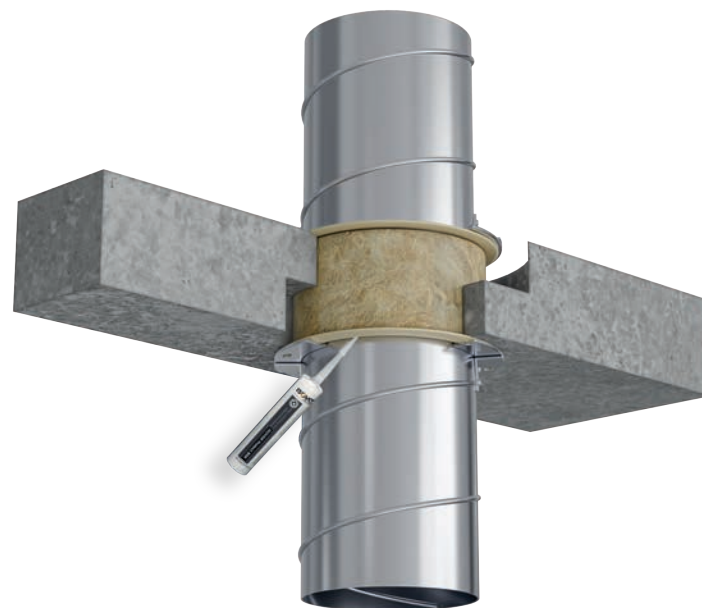
## Bagstop, fuge i væg, max Ø1000 mm

- Spalten mellem væggen og kanalen skal være min 10 mm og max 25 mm
- Placer kanalen midt i væggen. Husk flangerne FL / VLG / VLGUH omkring kanalen inden tilslutning til andre kanalstykker
- Kom mineraluld A2-s1,d0, densitet min 66 kg/m<sup>3</sup> som f.eks. FIRESTOP i hele spaltens dybde mellem væggen og kanalen
- Påfør tætningsmasse BSKTUBE i spalten mellem væggen og kanalen
- Tætningsmassen skal have en tykkelse på min 2 mm. BSKTUBE skal anvendes
- Monter flangen FL / FLE60 ved at trykke den op mod væggen og fastgør ved hjælp af vinkler type VINKE60, som skrues fast med 2 stk. selvskærende /- borende skruer 4,2 x 13 mm i kanalen. Vinklerne placeres jævnt fordelt på omkredsen. Antal af VINKE60 for de forskellige dimensioner fremgår af skemaet på side 10
- VLG / VLGUH skrues fast på kanalen, der er ikke krav til fastgørelse til vægkonstruktionen. Antallet af skruer kan ses på side 10
- **Brandlukningen udføres på begge sider af væggen**
- Bæringsafstande findes på side 9
- Afstand fra væg til 1. samling skal være min 40 mm
- Samlinger 40-100 mm fra en horisontal brandlukning, skal sikres med BSKTUBE eller MFKE60

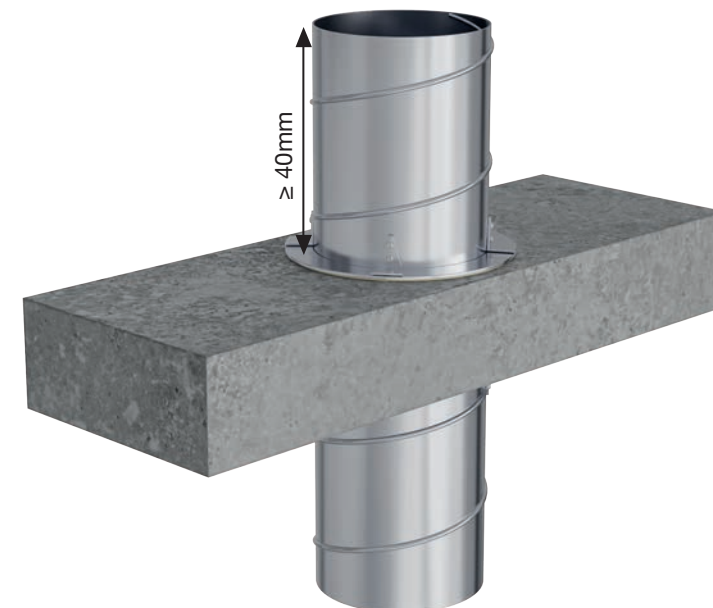
VLG flange



FL flange



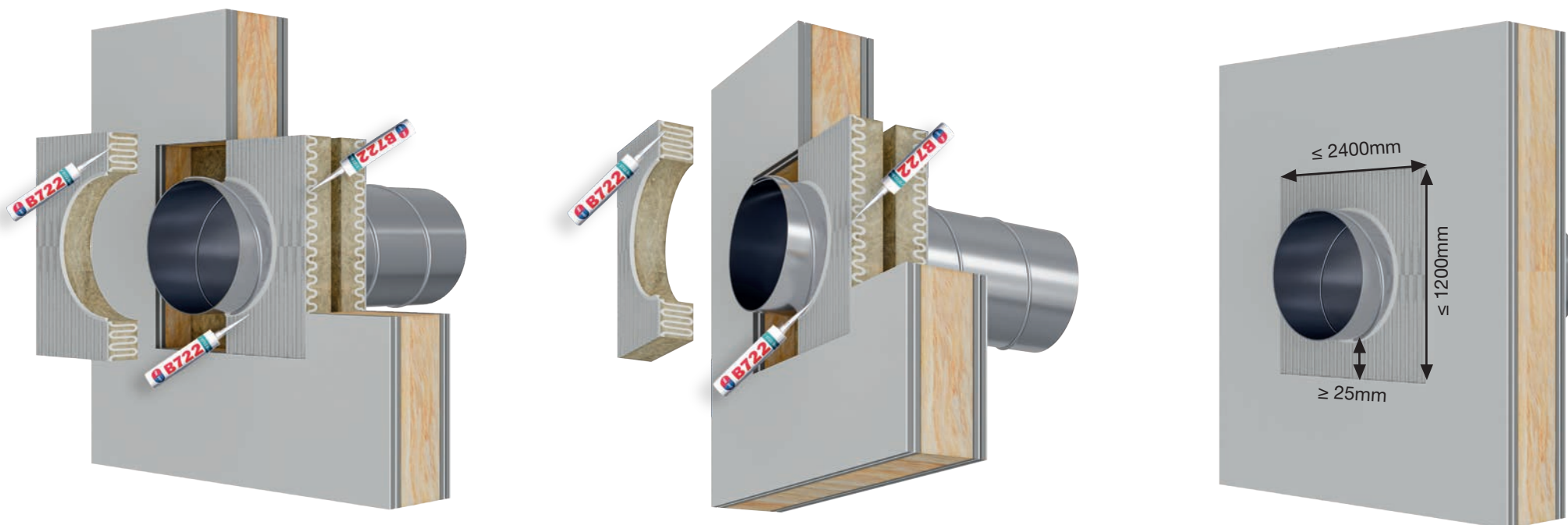
FLE60



## Bagstop, fuger i dæk, max Ø1000 mm

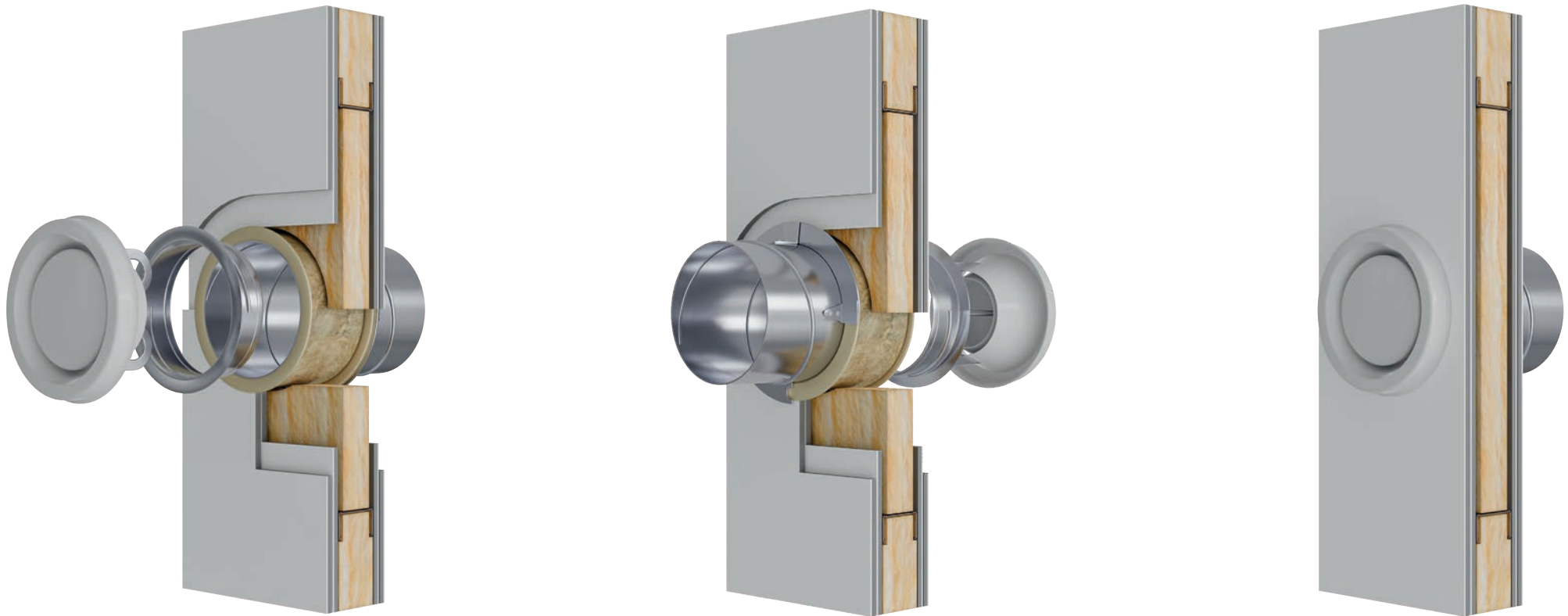
- Spalten mellem dækket og kanalen skal være min 10 mm og max 25 mm
- Placer kanalen midt i dækkets hul. Husk flangerne FL / VLG / VLGUH omkring kanalen inden tilslutning til andre kanalstykker
- Kom mineraluld A2-s1,d0, densitet min 66 kg/m<sup>3</sup> som f.eks. FIRESTOP i hele spaltens dybde mellem væggen og kanalen
- Påfør tætningsmasse BSKTUBE i spalten mellem væggen og kanalen.
- Tætningsmassen skal have en tykkelse på min 2 mm. BSKTUBE skal anvendes
- Monter flangen FL / FLE60 ved at trykke den mod dækket og fastgør den ved hjælp af vinkler type VINKE60, som skrues fast med 2 stk. selvskærende /- borende skruer 4,2 x 13 mm i kanalen. Vinklerne placeres jævnt fordelt på omkredsen. Antal af VINKE60 for de forskellige dimensioner fremgår af skemaet på side 10
- VLG / VLGUH skrues fast på kanalen, der er ikke krav til fastgørelse til dækkonstruktionen. Antallet af skruer kan ses på side 10
- **Brandlukningen udføres på begge sider af dækket**
- Bæringsafstande findes på side 9
- Afstand fra dæk til 1. samling skal være min 40 mm
- Samlinger 40-2000 mm fra en vertikal brandlukning, skal sikres med BSKTUBE eller MFKE60





## Brandplader max Ø1000 mm

- Afstande fra kanal til konstruktion horisontalt/vertikalt min 25 mm, hulmålet er max 2400x1200 mm
- Spalte imellem kanal og væg lukkes med 2x50 mm FIREBATT brandplade som udføres med forskudte samlinger. Brandpladerne tilpasses så de slutter tæt mod vægkonstruktion og ventilationskanal
- Kanterne imellem brandpladerne fuges med FIREFREE B722 brandmastik
- Kanterne på brandpladerne mod vægkonstruktion fuges med FIREFREE B722
- Alle åbne samlinger/sprækker efterlukkes med brandmastik
- Udvendig lægges en trekantsfuge omkring ventilationskanal mod brandpladerne med brandmastik FIREFREE
- **Brandlukningen udføres på begge sider af væggen**
- Bæringssafstand og ophæng til kanal, se side 9
- Afstand fra væg til 1. samling skal være min 40 mm
- Samlinger 40-100 mm fra en horisontal brandlukning, skal sikres med BSKTUBE eller MFKE60

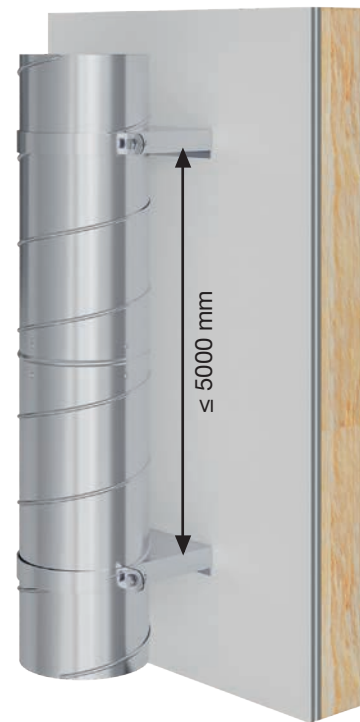
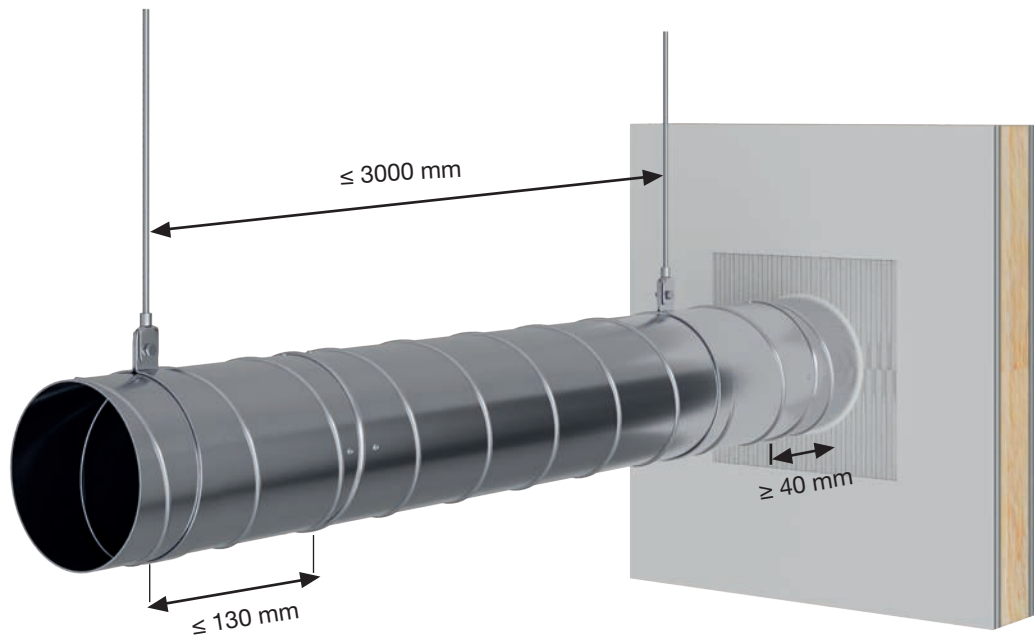


## Armatør i væg ved hjælp af ventilramme max Ø200

Ved montering af kontrolventil glat med væg, udføres installationen som nedenstående eksempel.

- Løsningen må anvendes op til max Ø200 mm
- Spalte imellem kanal og væg må ikke være større end at ventilrammens krave slutter tæt mod vægkonstruktionen
- Kom mineraluld A2-s1,d0, densitet min 66 kg/m<sup>3</sup> som f.eks. FIRESTOP i hele spaltens dybde mellem væggen og kanalen
- Ventilramme fastgøres med min 2 skruer indvendig i kanalen
- Brandlukningen på modsat side af væggen udføres efter en af metoderne som beskrevet på side 5





**Max bæringsafstand for vertikale cirkulære kanaler**  
(iht. DS 428.2019)

ød	m
63	2,00
80	2,00
100	2,00
125	2,00
160	2,00
200	2,00
250	2,00
315	2,52
355	2,84
400	3,20
450	3,60
500	4,00
560	4,48
630	5,00
710	5,00
800	5,00
1000	5,00

## Ophængning

### Horisontalt

Ophængningsafstand må horisontalt max være 3000 mm, dog afhængig af kanaldimensioner.







For detaljer, se side 11-13

- Afstanden fra ophæng til nærmeste kanalsamling må max være 130 mm
- Afstand fra væg til den 1. samling skal være min 40 mm

















### Vertikalt

Se skema ovenfor  
Dog max 5 m.

## Bestykning af brandlukninger cirkulært









		Ø diameter (mm)																
		80	100	125	160	200	250	315	355	400	450	500	560	630	710	800	1000	
	<b>FL standard b x t</b>	25 x 3	25 x 3	25 x 3	30 x 4	30 x 4	30 x 4	35 x 5	35 x 5	35 x 5	35 x 5	35 x 5	35 x 5	40 x 5	40 x 5	40 x 5	40 x 5	
	<b>Min antal VINKE60 for FL</b>	2	2	2	2	2	3	3	3	3	3	4	4	4	4	4	4	2 stk. skruer 4,2 x 13 per VINKE60
	<b>VLG standard b x t</b>	30 x 1	30 x 1	30 x 1	30 x 1	30 x 1	30 x 1	30 x 1	30 x 1	30 x 1	30 x 1	30 x 1	-	-	-	-	-	
	<b>Min antal skruer for VLG</b>	4	4	4	4	4	6	6	6	6	6	6	-	-	-	-	-	Skruer 4,2 x 13 jævnt fordelt
	<b>FLE60 2-delt b x t</b>	30 x 4	30 x 4	30 x 4	30 x 4	30 x 4	30 x 4	35 x 4	35 x 4	35 x 4	35 x 4	35 x 4	35 x 4	35 x 4	35 x 4	35 x 4	35 x 4	
	<b>Min antal VINKE60 for FLE60</b>	2	2	2	2	2	4	4	4	4	4	4	4	4	4	4	4	2 stk. skruer 4,2 x 13 per VINKE60

## Bæringsafstand for E60 kanaler nedhængt fra loft

















		Bæringsafstand (m)															
	Ø diameter (mm)	80	100	125	160	200	250	315	355	400	450	500	560	630	710	800	1000
	<b>UV25 + SJ25</b>	3.0	3.0	3.0	3.0	3.0	3.0	3.0	3.0	3.0	3.0	3.0	2.7	2.4	-	-	-
	<b>UVH25 + SJ25</b>	3.0	3.0	3.0	3.0	3.0	3.0	3.0	3.0	3.0	3.0	3.0	3.0	3.0	-	-	-
	<b>UVH 303 + SJ30</b>	-	-	-	-	3.0	3.0	3.0	3.0	3.0	3.0	3.0	3.0	3.0	3.0	3.0	3.0
	<b>UV25 + OSB60 M8</b>	3.0	3.0	3.0	3.0	3.0	3.0	3.0	3.0	3.0	3.0	3.0	3.0	2,8	-	-	-
	<b>UV25 + OSB60 M10</b>	3.0	3.0	3.0	3.0	3.0	3.0	3.0	3.0	3.0	3.0	3.0	3.0	3.0	-	-	-
	<b>UVH25 + OSB60 M8</b>	3.0	3.0	3.0	3.0	3.0	3.0	3.0	3.0	3.0	3.0	3.0	3.0	3.0	-	-	-
	<b>UVH 303 + OSB60 M10</b>	-	-	-	-	3.0	3.0	3.0	3.0	3.0	3.0	3.0	3.0	3.0	3.0	3.0	3.0
	<b>UVB</b>	3.0	3.0	3.0	3.0	3.0	3.0	3.0	3.0	3.0	3.0	3.0	3.0	3.0	-	-	-
	<b>IN + OSB60 M10</b>	-	-	-	-	-	3.0	3.0	3.0	3.0	3.0	3.0	3.0	3.0	3.0	3.0	3.0
	<b>MDH + UV25</b>	-	-	-	-	-	-	3.0	3.0	3.0	3.0	3.0	3.0	3.0	-	-	-
	<b>MDH + UVH25</b>	-	-	-	-	-	-	3.0	3.0	3.0	3.0	3.0	3.0	3.0	-	-	-
	<b>MDH + UVH303</b>	-	-	-	-	-	-	3.0	3.0	3.0	3.0	3.0	3.0	3.0	3.0	3.0	3.0
	<b>FADK2</b>	-	-	-	-	3.0	3.0	3.0	3.0	3.0	3.0	3.0	3.0	3.0	-	-	-
	<b>FAKO</b>	-	3.0	3.0	3.0	3.0	3.0	3.0	3.0	3.0	3.0	3.0	3.0	3.0	-	-	-
	<b>RK</b>	3.0	3.0	3.0	3.0	3.0	3.0	3.0	3.0	3.0	3.0	3.0	3.0	3.0	-	-	-
	<b>RK2</b>	-	-	-	-	-	-	-	-	-	-	-	-	3.0	3.0	3.0	3.0










## Bæringsafstand for E60 kanaler stående på dæk/gulv

		Bæringsafstand (m)															
	Ø diameter (mm)	80	100	125	160	200	250	315	355	400	450	500	560	630	710	800	1000
	<b>UVB</b>	3.0	3.0	3.0	3.0	3.0	3.0	3.0	3.0	3.0	3.0	3.0	3.0	3.0	-	-	-
	<b>FADK2</b>	-	-	-	-	3.0	3.0	3.0	3.0	3.0	3.0	3.0	3.0	3.0	-	-	-
	<b>FAKO</b>	-	3.0	3.0	3.0	3.0	3.0	3.0	3.0	3.0	3.0	3.0	3.0	3.0	-	-	-
	<b>FADK</b>	3.0	3.0	3.0	3.0	3.0	3.0	3.0	3.0	3.0	3.0	3.0	3.0	3.0	-	-	-
	<b>FAST</b>	3.0	3.0	3.0	3.0	3.0	3.0	3.0	3.0	3.0	3.0	3.0	3.0	3.0	-	-	-
	<b>MDH</b>	-	-	-	-	-	-	3.0	3.0	3.0	3.0	3.0	3.0	3.0	3.0	3.0	3.0
	<b>RK</b>	3.0	3.0	3.0	3.0	3.0	3.0	3.0	3.0	3.0	3.0	3.0	3.0	3.0	-	-	-
	<b>RK2</b>	-	-	-	-	-	-	-	-	-	-	-	-	3.0	3.0	3.0	3.0

## Bæringsafstand for E60 kanaler monteret horisontalt på væg

		Bæringsafstand (m)															
Ø diameter (mm)		80	100	125	160	200	250	315	355	400	450	500	560	630	710	800	1000
	<b>FADK2</b>	-	3.0	3.0	3.0	3.0	3.0	3.0	3.0	3.0	3.0	3.0	3.0	3.0	-	-	-
	<b>FAKO</b>	-	3.0	3.0	3.0	3.0	3.0	3.0	3.0	3.0	3.0	3.0	3.0	3.0	-	-	-
	<b>UVB</b>	3.0	3.0	3.0	3.0	3.0	3.0	3.0	3.0	3.0	3.0	3.0	3.0	3.0	-	-	-
	<b>DHCBR</b>	-	-	-	-	3.0	3.0	3.0	3.0	3.0	3.0	3.0	3.0	3.0	-	-	-
	<b>MDH + UV25</b>	-	-	-	-	-	-	3.0	3.0	3.0	3.0	3.0	3.0	3.0	-	-	-
	<b>MDH + UVH25</b>	-	-	-	-	-	-	3.0	3.0	3.0	3.0	3.0	3.0	3.0	-	-	-
	<b>MDH+ UVH303</b>	-	-	-	-	-	-	3.0	3.0	3.0	3.0	3.0	3.0	3.0	3.0	3.0	3.0
	<b>VK3</b>	3.0	3.0	3.0	3.0	3.0	3.0	3.0	3.0	3.0	3.0	3.0	-	-	-	-	-
	<b>VK4</b>	3.0	3.0	3.0	3.0	3.0	3.0	3.0	3.0	3.0	3.0	3.0	3.0	3.0	3.0	3.0	-
	<b>VK5</b>	3.0	3.0	3.0	3.0	3.0	3.0	3.0	3.0	3.0	3.0	3.0	3.0	3.0	3.0	3.0	3.0
	<b>VK6</b>	3.0	3.0	3.0	3.0	3.0	3.0	3.0	3.0	3.0	3.0	3.0	3.0	3.0	3.0	2,6	2,4
	<b>VK8</b>	3.0	3.0	3.0	3.0	3.0	3.0	3.0	3.0	3.0	3.0	3.0	3.0	3.0	2,8	2,2	2,0
	<b>VK10</b>	3.0	3.0	3.0	3.0	3.0	3.0	3.0	3.0	3.0	3.0	3.0	3.0	2,8	2,5	2,0	1,8
	<b>CLS300</b>	3.0	3.0	3.0	3.0	3.0	3.0	3.0	3.0	3.0	3.0	3.0	3.0	-	-	-	-
	<b>CLS500</b>	3.0	3.0	3.0	3.0	3.0	3.0	3.0	3.0	3.0	3.0	3.0	3.0	3.0	3.0	3.0	-
	<b>CLS1000</b>	3.0	3.0	3.0	3.0	3.0	3.0	3.0	3.0	3.0	3.0	3.0	3.0	2,8	2,5	2,0	1,8

## Bæringsafstand for E90 kanaler nedhængt fra loft

		Bæringsafstand (m)															
Ø diameter (mm)		80	100	125	160	200	250	315	355	400	450	500	560	630	710	800	1000
	<b>UV25 + SJ25</b>	3.0	3.0	3.0	3.0	3.0	3.0	3.0	3.0	3.0	2.6	2.0	1.8	1.6	-	-	-
	<b>UVH25 + SJ25</b>	3.0	3.0	3.0	3.0	3.0	3.0	3.0	3.0	3.0	3.0	3.0	3.0	3.0	-	-	-
	<b>UVH 303 + SJ30</b>	-	-	-	-	3.0	3.0	3.0	3.0	3.0	3.0	3.0	3.0	3.0	3.0	3.0	3.0
	<b>UV25 + OSB60 M8</b>	3.0	3.0	3.0	3.0	3.0	3.0	3.0	3.0	3.0	3.0	2.3	2.1	1.9	-	-	-
	<b>UV25 + OSB60 M10</b>	3.0	3.0	3.0	3.0	3.0	3.0	3.0	3.0	3.0	3.0	3.0	3.0	3.0	-	-	-
	<b>UVH25 + OSB60 M8</b>	3.0	3.0	3.0	3.0	3.0	3.0	3.0	3.0	3.0	3.0	3.0	3.0	3.0	-	-	-
	<b>UVH 303 + OSB60 M10</b>	-	-	-	-	3.0	3.0	3.0	3.0	3.0	3.0	3.0	3.0	3.0	3.0	3.0	2.9



# LindabRekt

## Denne vejledning gælder for LindabRekt

Kanalsystemet er godkendt til 90 minutter (E90) for både horisontal – og vertikal montage. Godkendelsen gælder for dimensioner  $\leq 2500 \times 2500$  mm med skinnesystem RJFP eller integreret flange.

Lindabs rektangulære kanalsystem med skinneprofil RJFP eller integreret flange opfylder tæthedsklasse ATC3 (C) og trykklasse 2 (-750 til +1000 Pa) i henhold til den europæiske standard DS EN 1507, forudsat at man følger denne montagevejledning. Kanalsystemet opfylder tilmed brandteknisk materialeklasse A2 – s1, d0 i henhold til EN 13501-1.

- Kanalsystemet er testet efter EN 1366-1
- Kanalsystemet er klassificeret efter EN13501-3
- Kanalsystemet er klassificeret til E90 (ve ho i->o) i galvaniseret standard kanal og faconstykker  $\leq 2500 \times 2500$  mm i standard pladetykkelse
- Brandlukningen er:  
Horisontalt testet og bestået i gipsvæg (standard supporting construction) jf. EN 1363-1:2020 "Fire resistance tests - General requirements", samt EN 1366-1:2014+A1:2020 "Fire resistance tests for service installations - Part 1: Ventilation ducts, ved et akkrediteret prøvningsinstitut".  
Vertikalt testet og bestået i betondæk (standard supporting construction) jf. EN 1363-1:2020 "Fire resistance tests - General requirements", samt EN 1366-1:2014+A1:2020 "Fire resistance tests for service installations - Part 1: Ventilation ducts, ved et akkrediteret prøvningsinstitut"

## Inden montage

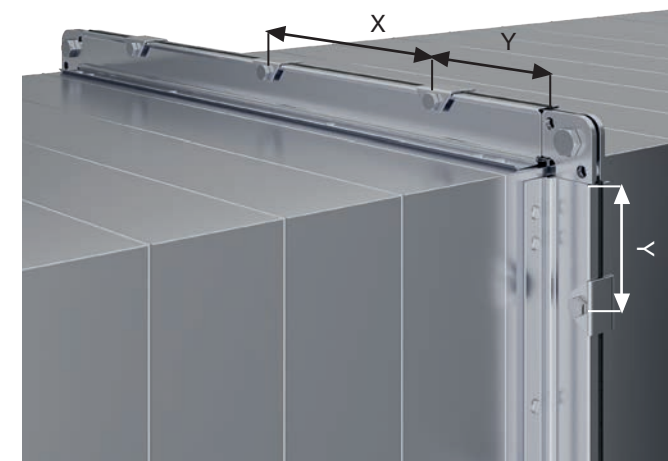
- Sørg for en velorganiseret oplagringsplads til produkterne, hvor de er beskyttet mod vind og vejr
- Anvend fortrinsvis produkter med fabriksmonterede samlingsprofiler  
Ved anvendelse af løse RJFP-rammer skal disse skrues fast med afstand på max 100 mm (skrues U42/U52 - 4,2 x 13 mm)
- Anvend kun ubeskadigede produkter
- Forbered montererækkefølgen omhyggeligt
- Gennemfør montagen efter denne anvisning



1



2



Y max 150mm  
X max 250mm

3

## Samling af kanaler

1.

Monter RJSM tætningslisterne på RJFP flange-profilen. Placering skal være inderst på flangen.

Lad tætningslisterne krydse hinanden i hjørnerne, se *billede 1*. **Gælder for alle 4 hjørner.**

Der skal kun monteres tætningslister på den ene af de to komponenter, som skal samles.

2.

I de 4 hjørner skal der monteres bolte og møtrikker. Spænd ikke møtrikker hårdere end at hjørnerne altid står parallelle.

RJFP 20 med M8 – bolte og møtrikker

RJFP 30 med M10 – bolte og møtrikker

Bolte og møtrikker leveres altid med sammen med kanaler og faconstykker.

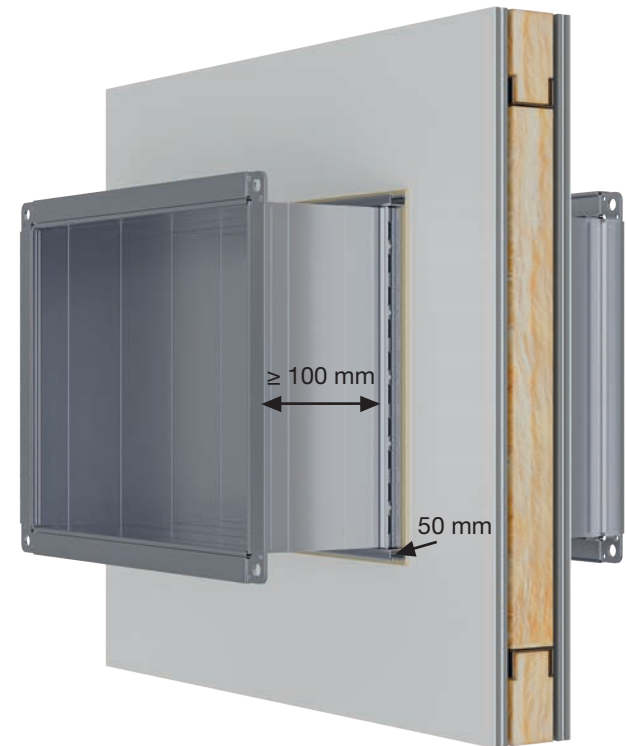
Der monteres skydeskiner RJSP ved E60 / E90 kanaler.

3.

Skrueklemmer RJBC til samling af kanaler.

RJBC kan anvendes ved samlinger min 1000 mm fra gennemføringen ved E60/E90.

Max afstand mellem skrueklemmerne er 250 mm og 150 mm mellem hjørnerne og den første skrueklemme, se *billede 3*



## Bagstop, fuger i væg, max 2500x2500 mm

Spalten mellem væggen og kanalen skal med RJFP20 være min 10 mm og max 25 mm, med RJFP35 min 10 mm max 35 mm

- Placer kanalen midt i væggen hul
- Kom mineraluld A2-s1,d0, densitet min 66 kg/m<sup>3</sup> som f.eks. FIRESTOP i hele spaltens dybde mellem væggen og kanalen
- Påfør tætningsmasse BSKTUBE i spalten mellem væggen og kanalen
- Tætningsmassen skal have en tykkelse på min 2 mm. BSKTUBE skal anvendes
- Monter RPC skinneprofilerne rundt om kanalen på begge sider af væggen
- På kanalens over- og underside skal skinneprofilerne stikke 50 mm ud på begge sider af kanalen

- RPC Skinneprofilerne fastgøres til kanalen med skruer (Ø4,2x13 mm) som placeres med en afstand på max 100 mm. Kan skrues udefra eller indefra
- Afstand til 1. samling min 100 mm
- **Brandlukningen udføres på begge sider af væggen**
- Bæringsafstande findes på side 24

### RPC dimensioner til brandlukning

RPC: L ≤ 1250mm	RPC 41 x 21 x 1,6 mm
RPC: L ≥ 1250mm	RPC 41 x 41 x 2,5 mm



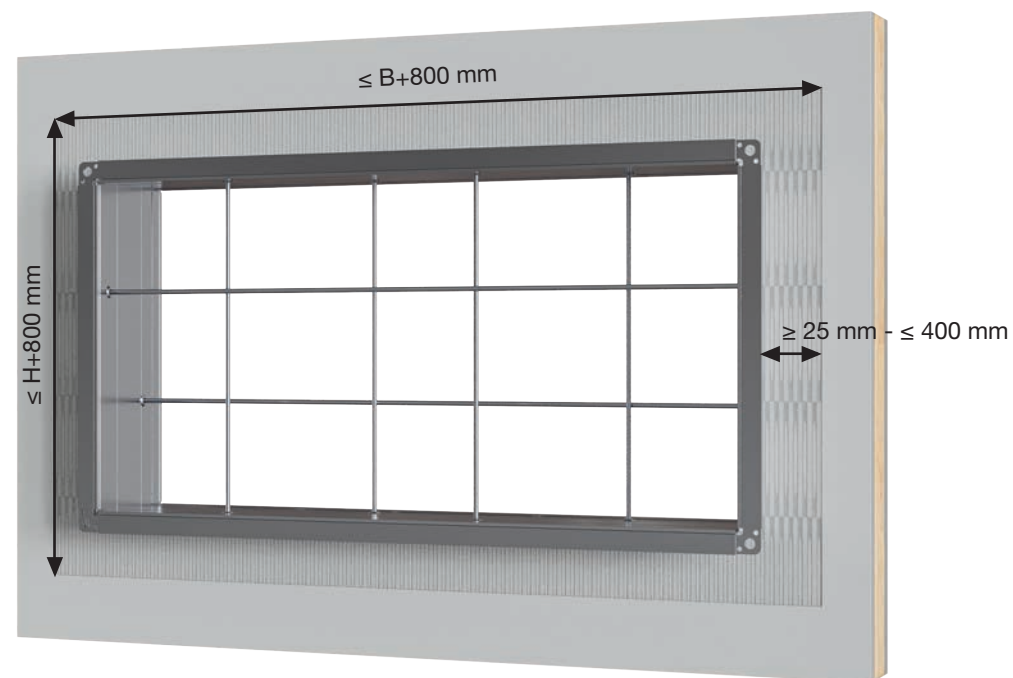
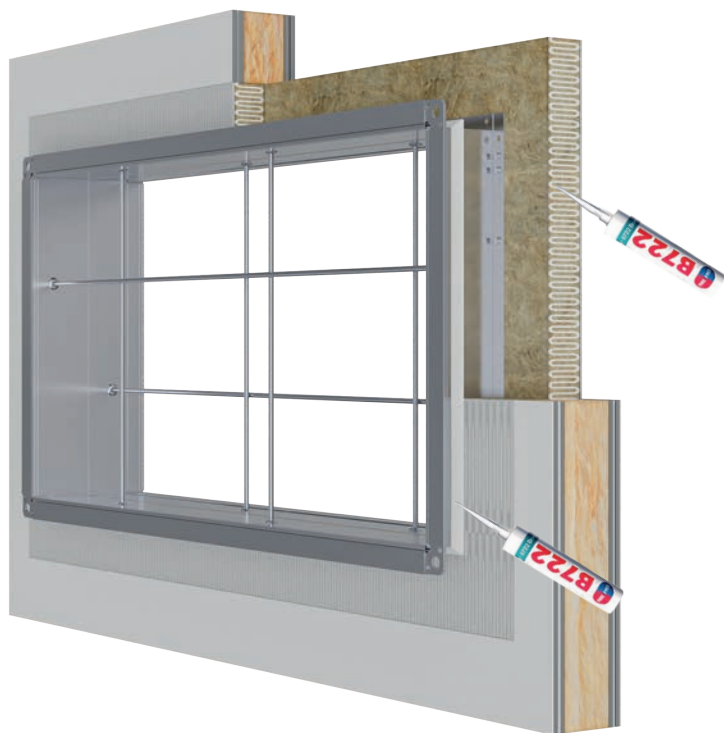


## Bagstop, fuger i væg, max 1250x1000 mm

Spalten mellem væggen og kanalen skal være min 10 mm og max 30 mm.

- Placer kanalen midt i væggenes hul
- Kom mineraluld A2-s1,d0, densitet min 66 kg/m<sup>3</sup> som f.eks. FIRESTOP i hele spaltens dybde mellem væggen og kanalen
- Påfør FIREFREE B722 brandmastik i spalten mellem væggen og kanalen
- Firefree B722 skal have en tykkelse på min 15 mm. FIREFREE B722 skal anvendes
- Installationen afsluttes med at lime FIREBATT Brandplade eller støbeplade på kanalen som en 100 mm bred krave hele vejen rundt med FIREGRAB klæber

- Min afstand til første samling er 100 mm fra gennemføringen
- **Brandlukningen udføres på begge sider af væggen**
- Bæringsafstande findes på side 24



## LBGE60 brandplader

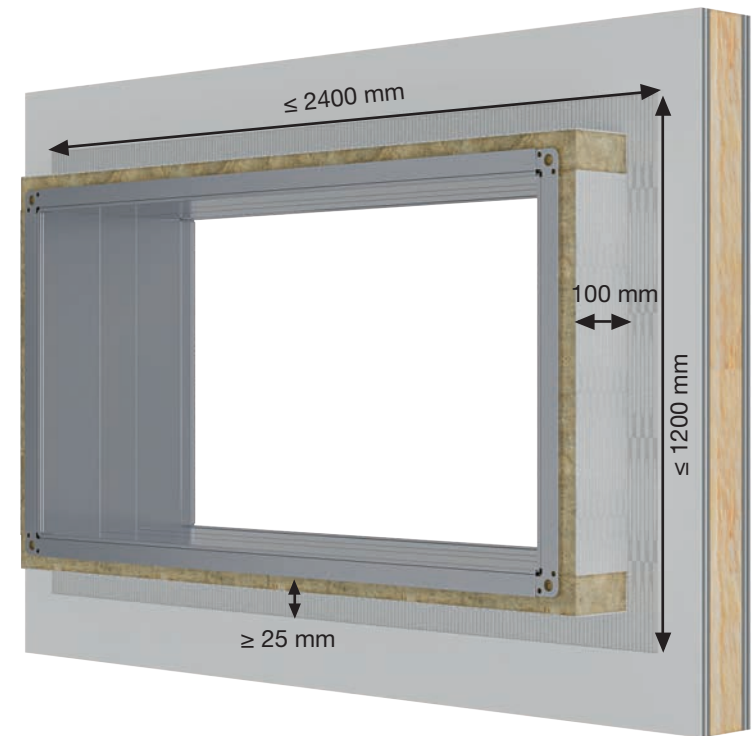
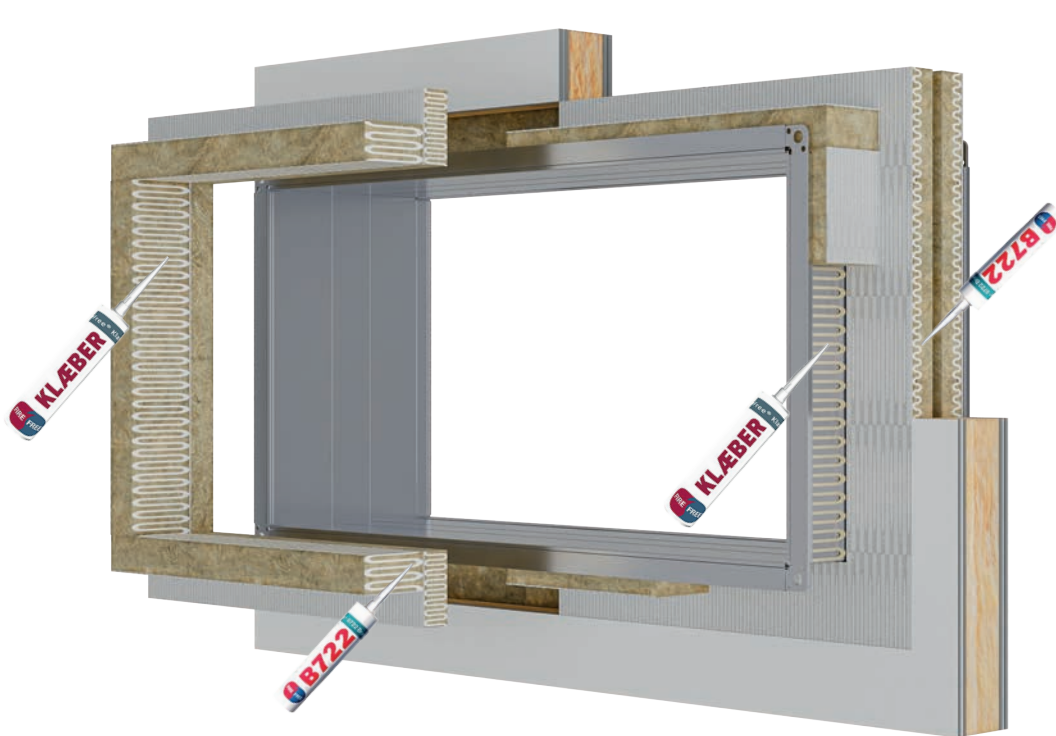
- LBGE60 bestilles i mål der passer til vægtykkelsen 200-300-400 eller 500 mm max afstand til første samling 50 mm. Størrelsen på LBGE60 er max 2500x2500 mm
- Afstande fra LBGE60 til konstruktion min 25 mm og max 400 mm
- LBGE60 skal placeres midten i væggen
- Spalte imellem kanal og væg lukkes med 2x50 mm FIREBATTbrandplader som udføres med forskudte samlinger. FIREBATT tilpasses så de slutter tæt mod vægkonstruktion og LBGE60
- Højfalsen på LBGE60 skal placeres i midten af væggen
- Kanterne imellem brandpladerne fuges med FIREFREE B722 brandmastik
- Kanterne på brandpladerne mod vægkonstruktion fuges med FIREFREE B722
- Alle åbne samlinger/sprækker efterlukkes med FIREFREE B722
- Udvendig lægges en trekantsfuge omkring ventilationskanal mod brandplader med FIREFREE B722
- **Brandlukningen udføres på begge sider af væggen**
- Bæringssafstand og ophæng til kanal se side 24



## LBGE60 brandplader for bredere vægkonstruktioner

- LBGE60 bestilles i mål der passer til vægtykkelsen i standardmål 300-400 eller 500 mm afstand til første samling min 20 max 50 mm. Størrelsen på LBGE60 er max 2500x2500 mm
- For gipskonstruktioner er vægtykkelse max 260 mm for massive vægge er vægtykkelsen max 400 mm
- Afstande fra LBGE60 til konstruktion min 25 mm max 400 mm
- LBGE60 skal placeres midten i væggen
- Ser ligger en FIREBATT brandplade ned over de 2 højfåse
- Spalte imellem kanal og væg lukkes med 50 mm FIREBATT brandplader som udføres med forskudte samlinger. FIREBATT tilpasses så de slutter tæt mod vægkonstruktion og LBGE60.
- Kanterne imellem brandpladerne fuges med FIREFREE B722 brandmastik
- Kanterne på brandpladerne mod vægkonstruktion fuges med FIREFREE B722
- Alle åbne samlinger/sprækker efterlukkes med FIREFREE B722
- Udvendig lægges en trekantsfuge omkring ventilationskanal mod brandplader med FIREFREE B722
- **Brandlukningen udføres på begge sider af væggen**
- Bæringssafstand og ophæng til kanal se side 24

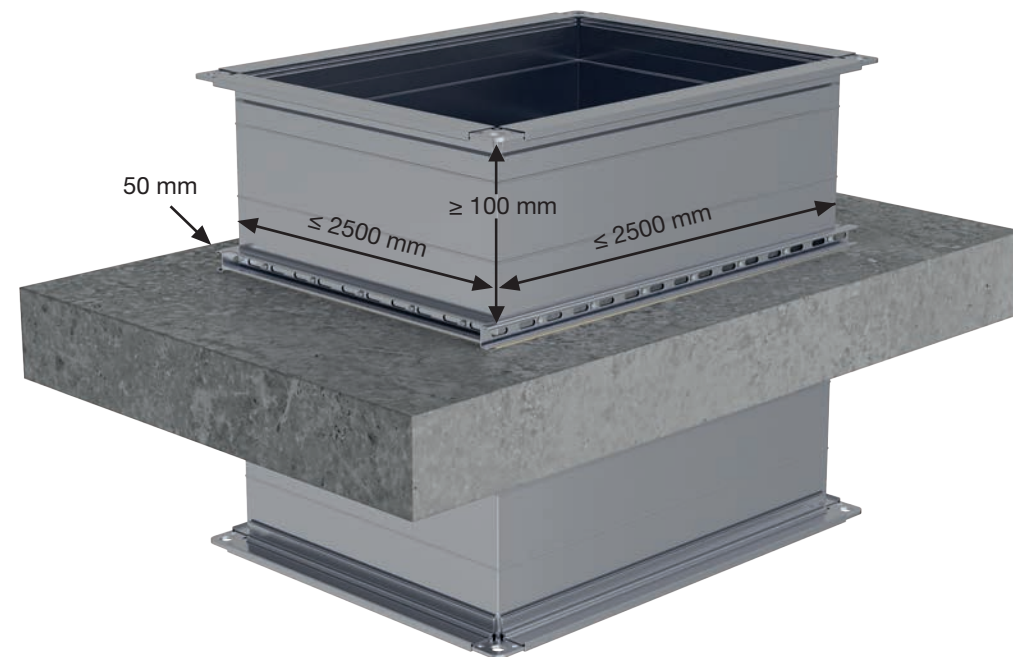
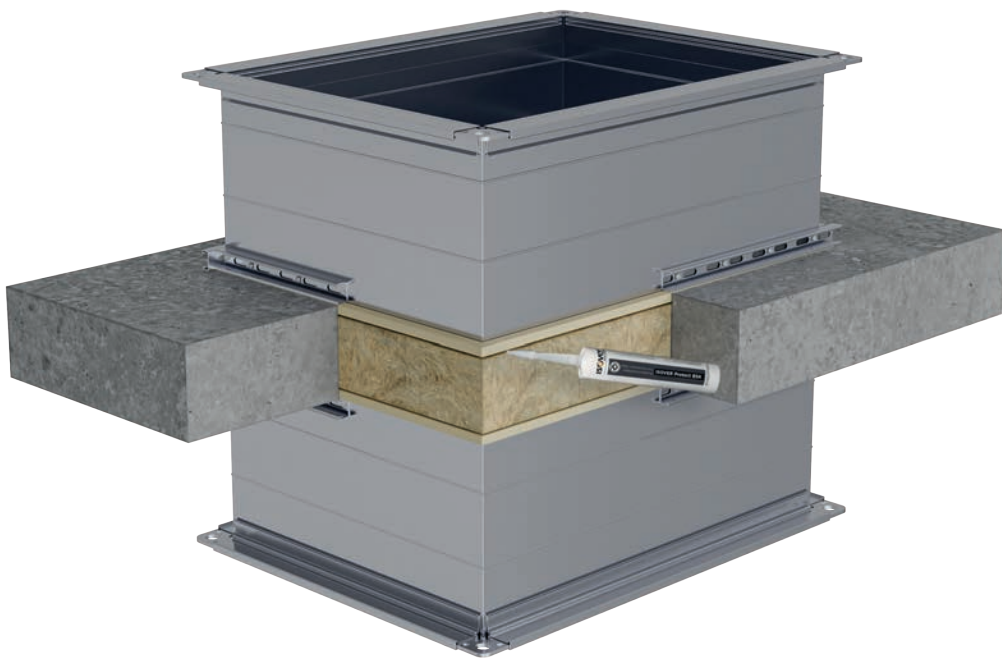




## Brandplader, max 1250x1000 mm

- Spalte imellem kanal og væg lukkes med 2x50 mm FIREBATT brandplader som udføres med forskudte samlinger. Brandpladerne tilpasses så de slutter tæt mod vægkonstruktion og ventilationskanal
- Kanterne imellem FIREBATT fuges med FIREFREE B722 brandmastik
- Kanterne på brandpladerne mod vægkonstruktion fuges med FIREFREE B722
- Alle åbne samlinger/sprækker efterlukkes med FIREFREE B722
- Når kanalen er monteret i væggen med FIREBATT, afsluttes installationen med at lime FIREBATT brandplade eller støbeplade på kanalen som en 100 mm bred krave hele vejen rundt med FIREGRAB klæber
- Afstand til første samling er min 100 mm fra væggen
- **Brandlukningen udføres på begge sider af væggen**
- Første samling efter brandlukningen skal monteres med RJFP flangeprofiler





## Bagstop, fuger i dæk, max 2500x2500 mm

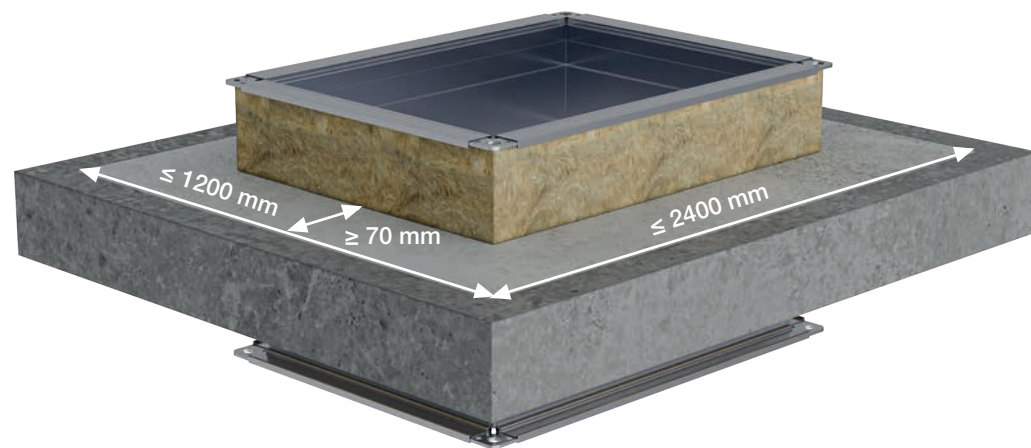
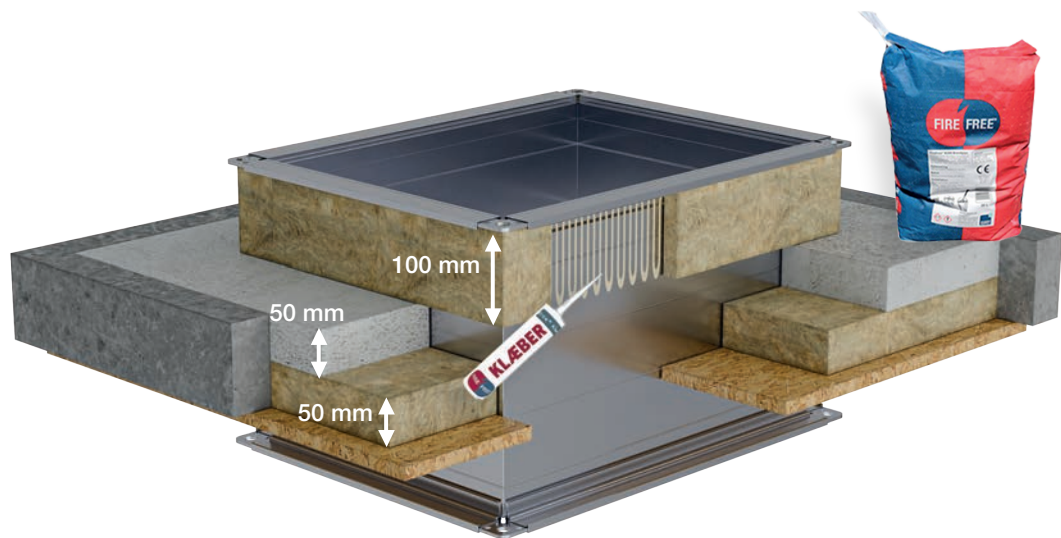
Spalten mellem væggen og kanalen skal med RJFP20 være min 10 mm og max 25 mm med RJFP35 min 10 mm og max 35 mm

- Placer kanalen midt i dækkets hul
- Kom mineraluld A2-s1,d0, densitet min 66 kg/m<sup>3</sup> som f.eks. FIRESTOP i hele spaltens dybde mellem væggen og kanalen
- Påfør tætningsmasse BSKTUBE i spalten mellem dækket og kanalen
- Tætningsmassen skal have en tykkelse på min 2 mm. BSKTUBE skal anvendes
- Når kanalen er monteret i dækket, afsluttes installationen med at montere RPC skinneprofilerne rundt om kanalen på begge sider af etageadskillelsen
- På kanalens over- og underside skal skinneprofilerne stikke 50 mm ud på begge sider af kanalen

- Afstand til første samling er min 100 mm
- RPC Skinneprofilerne fastgøres til kanalen med skruer Ø4,2x13 mm, som placeres med en afstand på max 100 mm. Kan skrues udefra eller indefra
- **Brandlukningen udføres på begge sider af dækket**
- Bæringsafstande findes på side 25

### RPC dimensioner til brandlukning

PRC: L ≤ 1250mm	RPC 41 x 21 x 1,6 mm
RPC: L ≥ 1250mm	RPC 41 x 41 x 2,5 mm

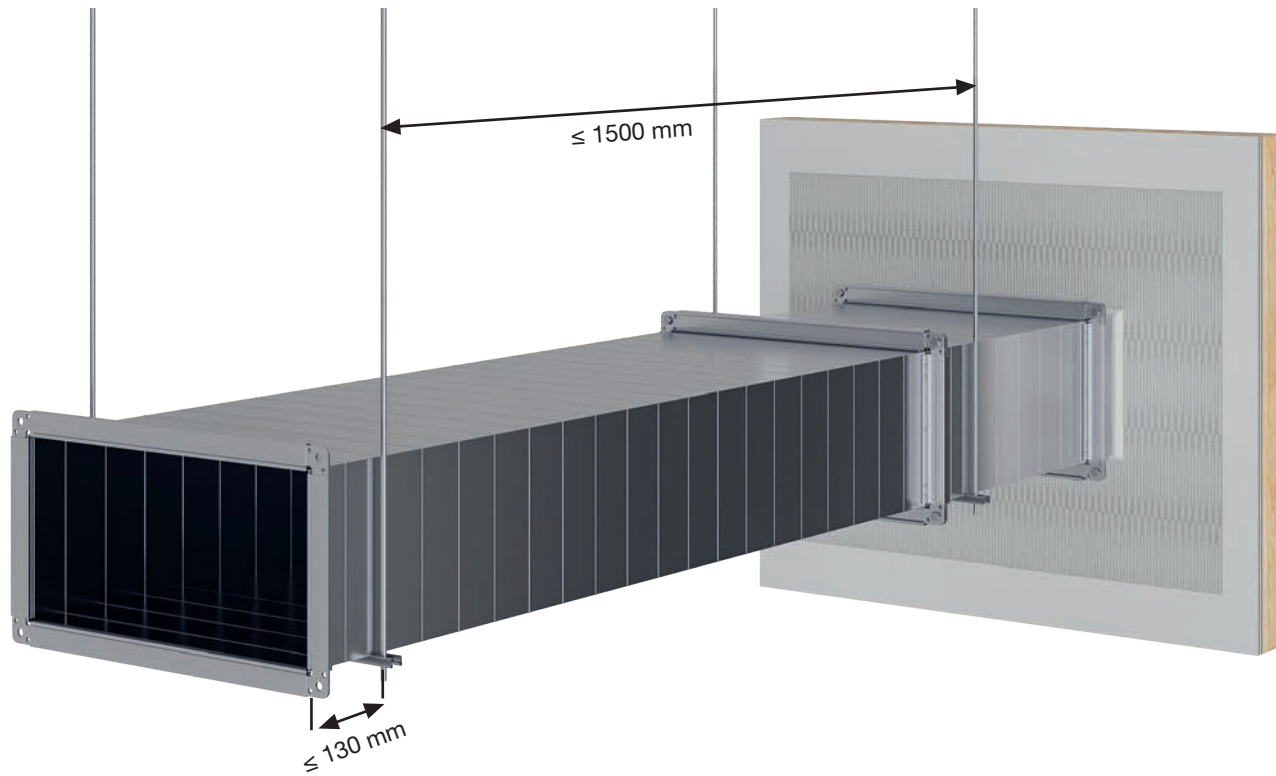


## Brandplader og brandgips, max 1250x1000 mm

- FIREBATT brandplader 50 mm tilskæres, så de passer stramt i åbningen og mod installationen
- FIREMORT B280 brandgips blandes efter vejledningen og støbes i 50 mm tykkelse i udsparingen. Sørg for at FIREMORT blandingen flyder ind i alle hjørner og tæt omkring kanalen
- Installationen afsluttes med at lime FIREBATT brandplade eller støbeplade på kanalen som en 50 mm bred krave hele vejen rundt med FIREGRAB klæber
- Efter afhærdning kan støbeforskalling demonteres. Støbeforskallingen har ingen betydning for brandlukningen, og kan derfor også efterlades monteret
- Første samling efter brandlukningen skal monteres med RJFP flangeprofiler i en afstand på max 100 mm

Bæringsafstande på side 25.





## Ophængning

- Ophængningsafstand må max være 1500 mm, dog afhængig af kanaldimensioner

**For detaljer, se side 26**

- Afstanden fra ophæng til nærmeste kanalsamling må max være 130 mm

### Ophæng med RPC og gevindstænger

- Afstanden mellem gevindstang og kanalens lodrette side må max være 50 mm

## Bæringsafstand vertikalt (iht DS 428.2019)

”Maksimal bæringsafstand for lodrette rektangulære kanaler er 1,5 m eller op til 8 x mindste kanalside, dog max 5 m”.

Eks. 800 x 500 = 4,0 m.

a	b	m
300	200	1,6
400	300	2,4
600	400	3,2
800	500	4,0
1000	600	4,8
1000	800	5,0
1250	1000	5,0
2500	2500	5,0

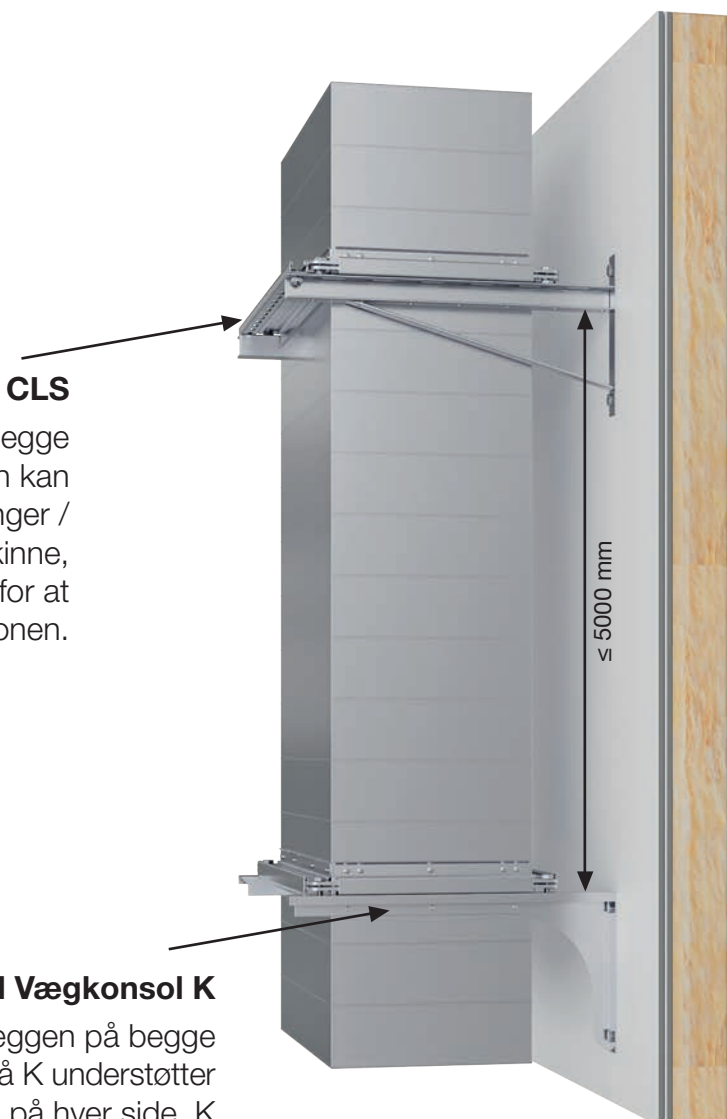
a, b = kanalbredde hhv. kanalhøjde

### Eksempel med vægkonsol CLS

Monter CLS på væggen på begge sider af kanalen, således, at den kan støtte under kanalernes samlinger / skinner. Monter en montageskinne, f.eks. RPC, foran kanalen for at stabilisere konstruktionen.

### Eksempel med Vægkonsol K

Monter på væggen på begge sider af kanalen, så K understøtter kanalsamlingen på hver side. K bestilles højre/venstre vendt så den kan skrues på kanalen.





## Ophængsafstand horisontal montage E60

a	b																							profil		
	100	150	200	250	300	350	400	450	500	600	700	800	900	1000	1200	1250	1400	1600	1799	1800	2000	2200	2400	2500	RJFP/IF	
100	1,5																									20
150	1,5	1,5																								20
200	1,5	1,5	1,5																							20
250	1,5	1,5	1,5	1,5																						20
300	1,5	1,5	1,5	1,5	1,5																					20
350	1,5	1,5	1,5	1,5	1,5	1,5																				20
400	1,5	1,5	1,5	1,5	1,5	1,5	1,5																			20
450	1,5	1,5	1,5	1,5	1,5	1,5	1,5	1,5																		20
500	1,5	1,5	1,5	1,5	1,5	1,5	1,5	1,5	1,5																	20
600	1,5	1,5	1,5	1,5	1,5	1,5	1,5	1,5	1,5	1,5																20
700	1,5	1,5	1,5	1,5	1,5	1,5	1,5	1,5	1,5	1,5	1,5															20
800	1,5	1,5	1,5	1,5	1,5	1,5	1,5	1,5	1,5	1,5	1,5	1,5														20
900	1,5	1,5	1,5	1,5	1,5	1,5	1,5	1,5	1,5	1,5	1,5	1,5	1,5													20
1000	1,5	1,5	1,5	1,5	1,5	1,5	1,5	1,5	1,5	1,5	1,5	1,5	1,5	1,5												20
1200	1,5	1,5	1,5	1,5	1,5	1,5	1,5	1,5	1,5	1,5	1,5	1,5	1,5	1,5	1,5											20
1250	1,5	1,5	1,5	1,5	1,5	1,5	1,5	1,5	1,5	1,5	1,5	1,5	1,5	1,5	1,5	1,5										20
1400	1,5	1,5	1,5	1,5	1,5	1,5	1,5	1,5	1,5	1,5	1,5	1,5	1,5	1,5	1,5	1,5	1,5	1,5								30
1600	1,5	1,5	1,5	1,5	1,5	1,5	1,5	1,5	1,5	1,5	1,5	1,5	1,5	1,5	1,5	1,5	1,5	1,5	1,5							30
1799	1,5	1,5	1,5	1,5	1,5	1,5	1,5	1,5	1,5	1,5	1,5	1,5	1,5	1,5	1,5	1,5	1,5	1,5	1,5	1,5						30
1800	1,5	1,5	1,5	1,5	1,5	1,5	1,5	1,5	1,5	1,5	1,5	1,5	1,5	1,5	1,5	1,5	1,5	1,5	1,5	1,5	1,5					30
2000	1,5	1,5	1,5	1,5	1,5	1,5	1,5	1,5	1,5	1,5	1,5	1,5	1,5	1,5	1,5	1,5	1,5	1,5	1,5	1,5	1,5	1,5				30
2200	1,5	1,5	1,5	1,5	1,5	1,5	1,5	1,5	1,5	1,5	1,5	1,5	1,5	1,5	1,5	1,5	1,5	1,5	1,5	1,5	1,5	1,5	1,5			30
2400	1,5	1,5	1,5	1,5	1,5	1,5	1,5	1,5	1,5	1,5	1,5	1,5	1,5	1,5	1,5	1,5	1,5	1,5	1,5	1,5	1,5	1,5	1,5	1,5		30
2500	1,5	1,5	1,5	1,5	1,5	1,5	1,5	1,5	1,5	1,5	1,5	1,5	1,5	1,5	1,5	1,5	1,5	1,5	1,5	1,5	1,5	1,5	1,5	1,4	1,4	30

For E60 kanaler må trækspændingen i ophængninger ikke overstige 9 N/mm<sup>2</sup>.  
Skemaet viser max. ophængningsafstand for uisolerede kanaler og faconstykker, ved anvendelse af gevindstænger og RPC-profiler.

Montageskinne RPC 41× 21×1,6 mm eller kraftigere  
Dimension af gevindstænger fremgår af farverne i de forskellige felter.  
Det er tilladt at anvende kraftigere gevindstænger på en mindre kanal.



## Ophængsafstand horisontal montage E90

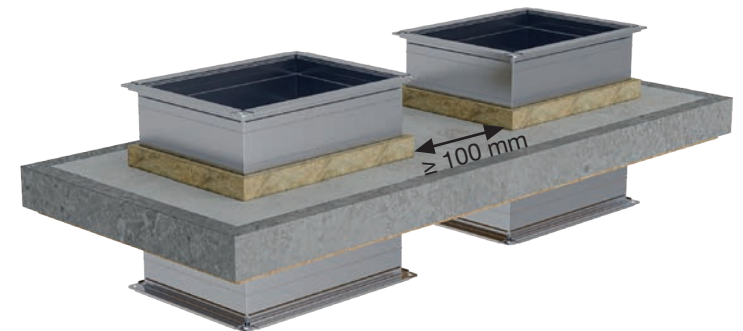
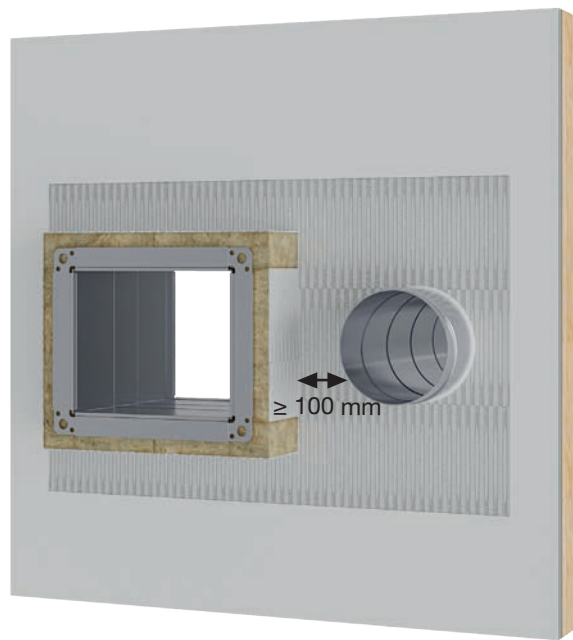
a	b																							profil		
	100	150	200	250	300	350	400	450	500	600	700	800	900	1000	1200	1250	1400	1600	1799	1800	2000	2200	2400	2500	RJFP/IF	
100	1,5																								20	
150	1,5	1,5																							20	
200	1,5	1,5	1,5																						20	
250	1,5	1,5	1,5	1,5																					20	
300	1,5	1,5	1,5	1,5	1,5																				20	
350	1,5	1,5	1,5	1,5	1,5	1,5																			20	
400	1,5	1,5	1,5	1,5	1,5	1,5	1,5																		20	
450	1,5	1,5	1,5	1,5	1,5	1,5	1,5	1,5																	20	
500	1,5	1,5	1,5	1,5	1,5	1,5	1,5	1,5	1,5																20	
600	1,5	1,5	1,5	1,5	1,5	1,5	1,5	1,5	1,5	1,5															20	
700	1,5	1,5	1,5	1,5	1,5	1,5	1,5	1,5	1,5	1,5	1,5														20	
800	1,5	1,5	1,5	1,5	1,5	1,5	1,5	1,5	1,5	1,5	1,5	1,5													20	
900	1,5	1,5	1,5	1,5	1,5	1,5	1,5	1,5	1,5	1,5	1,5	1,5	1,5												20	
1000	1,5	1,5	1,5	1,5	1,5	1,5	1,5	1,5	1,5	1,5	1,5	1,5	1,5	1,5											20	
1200	1,5	1,5	1,5	1,5	1,5	1,5	1,5	1,5	1,5	1,5	1,5	1,5	1,5	1,5	1,5										20	
1250	1,5	1,5	1,5	1,5	1,5	1,5	1,5	1,5	1,5	1,5	1,5	1,5	1,5	1,5	1,5	1,5									20	
1400	1,5	1,5	1,5	1,5	1,5	1,5	1,5	1,5	1,5	1,5	1,5	1,5	1,5	1,5	1,5	1,5	1,5								30	
1600	1,5	1,5	1,5	1,5	1,5	1,5	1,5	1,5	1,5	1,5	1,5	1,5	1,5	1,5	1,5	1,5	1,5	1,5							30	
1799	1,5	1,5	1,5	1,5	1,5	1,5	1,5	1,5	1,5	1,5	1,5	1,5	1,5	1,5	1,5	1,5	1,5	1,5	1,5						30	
1800	1,5	1,5	1,5	1,5	1,5	1,5	1,5	1,5	1,5	1,5	1,5	1,5	1,5	1,5	1,5	1,5	1,5	1,5	1,5	1,5	1,3				30	
2000	1,5	1,5	1,5	1,5	1,5	1,5	1,5	1,5	1,5	1,5	1,5	1,5	1,5	1,5	1,5	1,5	1,5	1,5	1,5	1,5	1,2	1,2			30	
2200	1,5	1,5	1,5	1,5	1,5	1,5	1,5	1,5	1,5	1,5	1,5	1,5	1,5	1,5	1,5	1,5	1,5	1,5	1,5	1,5	1,2	1,1	1,1		30	
2400	1,5	1,5	1,5	1,5	1,5	1,5	1,5	1,5	1,5	1,5	1,5	1,5	1,5	1,5	1,5	1,5	1,5	1,5	1,5	1,5	1,1	1,1	1,0	1,0	30	
2500	1,5	1,5	1,5	1,5	1,5	1,5	1,5	1,5	1,5	1,5	1,5	1,5	1,5	1,5	1,5	1,5	1,5	1,5	1,5	1,5	1,1	1,0	1,0	0,9	0,9	30

Er der krav om E 90 kanaler, må trækspændingen i ophængninger ikke overstige 6 N/mm<sup>2</sup>. Skemaet viser max ophængningsafstand for uisolerede kanaler og faconstykker, ved anvendelse af gevindstænger og RPC-profiler.

Montageskinne RPC 41× 21×1,6 mm eller kraftigere.  
Dimension af gevindstænger fremgår af farverne i de forskellige felter.  
Det er tilladt at anvende kraftigere gevindstænger på en mindre kanal.



## Flere installationer



Installation	Væg	Afstand imellem brandlukninger
Kanal-Kanal	1 udsparring brandplade	100 mm
Kanal - EN1366-3 løsninger *	1 udsparring brandplade	150 mm
Kanal - EN1366-3 løsninger	2 udsparring i væg	100 mm
Installation	Dæk	Afstand imellem brandlukninger
Kanal-Kanal	1 udsparring brandplade og gips	100 mm
Kanal - EN1366-3 løsninger*	1 udsparring brandplade og gips	160 mm
Kanal - EN1366-3 løsninger	2 udsparring i dæk	100 mm

\*Kanal - EN1366-3 løsninger i én udsparring er ikke testet, men er en mulighed



De fleste af os tilbringer størstedelen af vores tid indendørs. Indeklimaet er afgørende for, hvordan vi har det, hvor produktive vi er, og om vi holder os sunde.

Hos Lindab har vi derfor gjort det til vores vigtigste mål at bidrage til et indeklima, der forbedrer menneskers liv. Det gør vi ved at udvikle energieffektive ventilations- løsninger og holdbare byggeprodukter. Vi stræber også efter at bidrage til et bedre klima for vores planet ved at arbejde på en måde, der er bæredygtig for både mennesker og miljøet.

[Lindab | For a better climate](#)