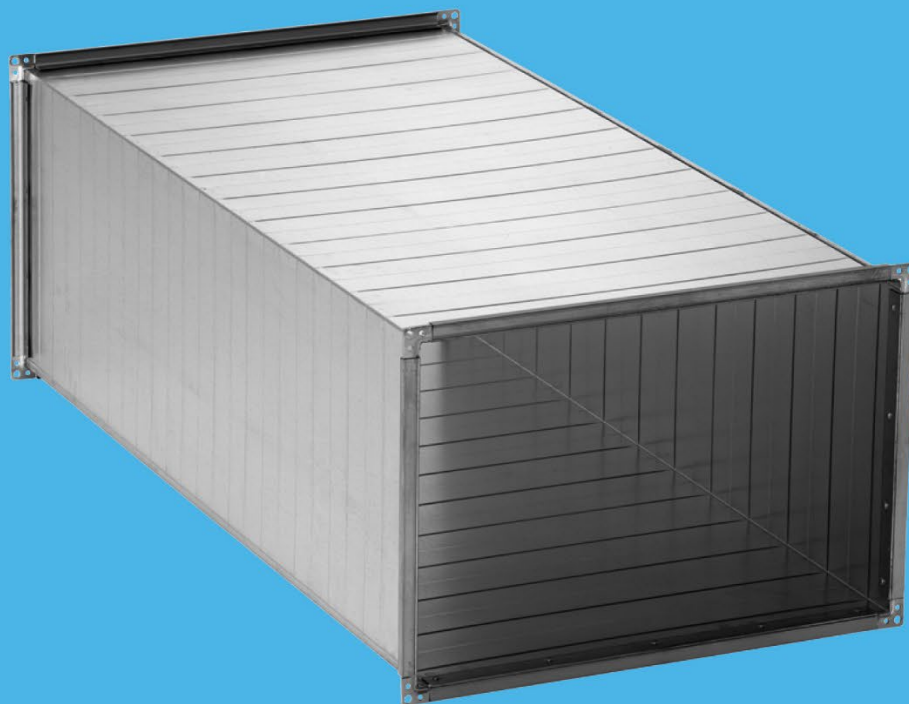




UDGÅET



Lindab **Rekt E60 (Ego)**

Montagevejledning

April 2023 version 2.2

Montagevejledning Lindab Rekt E60 (E90)

Denne vejledning gælder for Lindab Rekt, dvs både for almindelige installationer uden krav om brandklassificering, men også for installationer, hvor krav om brandklassificering af uisolerede kanaler foreligger.

Kanalsystemet er godkendt til 90 minutter (E90) for både horisontal – og vertikal montage.

E60 / E90 gælder for dimensioner $\leq 2500 \times 2500$ mm med skinnesystem RJFP eller integreret flange.



Lindabs rektangulære kanalsystem med skinneprofil RJFP eller integreret flange opfylder tæthedsklasse ATC3 (C) og trykklasse 2 (-750 til +1000 Pa) i henhold til den europæiske standard DS EN 1507, forudsat at man følger denne montagevejledning.

Systemet opfylder tilmed brandteknisk materialeklasse A2 – s1, d0 i henhold til EN 13501-1.

Følg nedenstående punkter for at opnå et godt resultat

- Sørg for en velorganiseret oplagringsplads til produkterne, hvor de er beskyttet mod vind og vejr.
- Anvend fortrinsvis produkter med fabriksmonterede samlingsprofiler. Ved anvendelse af løse RJFP-rammer skal disse skrues fast med maks afstand på 100 mm (skrue U42/U52 - 4,2 x 13 mm).
- Anvend kun ubeskadigede produkter.
- Forbered montererækkefølgen godt.
- Gennemfør montagen nøjagtig efter denne vejledning.

Kanalsystem / produkter omfattet af godkendelsen

- Standard kanaler og faconstykker Lindab Rekt fremstillet i galvaniseret plade i dimensioner op til og med 2500 x 2500 mm i standard pladetykkelser eller kraftigere.
- Lyddæmpere og spjæld.
- Rense- og inspektionslemme LKCRDK er omfattet af godkendelsen. Maks. Dimensioner 600 x 400 mm.
- Skinneprofil RJFP 20/30 eller integreret flange 20/30 mm.
- Kanalernes længde må max være 1500 mm.
- Tætningslisten i samlingerne skal være type RJSM 15 x 4,5 mm.
- For at samle kanaler / faconstykker med hinanden skal der anvendes skydeskiner RJSP og i de 4 hjørner skal der monteres bolte og møtrikker.
- Skruesklemmer RJBC kan anvendes ved samlinger min. 1000 mm fra gennemføring (Side se 4) + bolte og møtrikker i alle 4 hjørner.

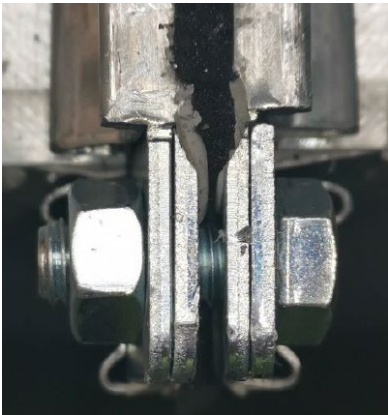
Montage



Monter RJSM tætningslisterne på RJFP flangeprofilen. Placering skal være nederst på flangen.

Lad tætningslisterne krydse hinanden i hjørnerne, se billede. **Gælder for alle 4 hjørner.**

Der skal kun monteres tætningslister på den ene af de to komponenter, som skal samles.



I de 4 hjørner skal der monteres bolte og møtrikker. Spænd ikke møtrikker hårdere end at hjørnerne altid står parallelle.

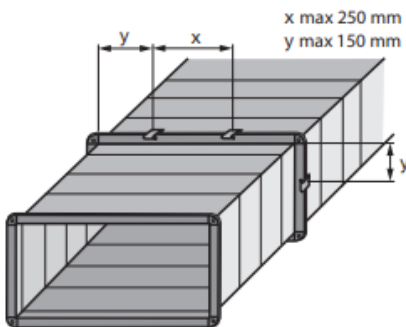
RJFP 20 med M8 – bolte og møtrikker

RJFP 30 med M10 – bolte og møtrikker

Bolte og møtrikker leveres altid med sammen med kanaler og faconstykker.



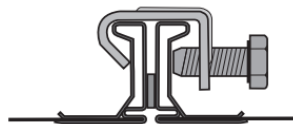
Der skal monteres skydeskiner RJSP ved E60 / E90 kanaler.



Eller skrueklemmer RJBC anvendes til samling af kanaler.

RJBC kan anvendes ved samlinger min. 1000 mm fra gennemføringen.

Maksimal afstand mellem klemmerne er 250 mm og 150 mm mellem hjørnerne og den første klemme.



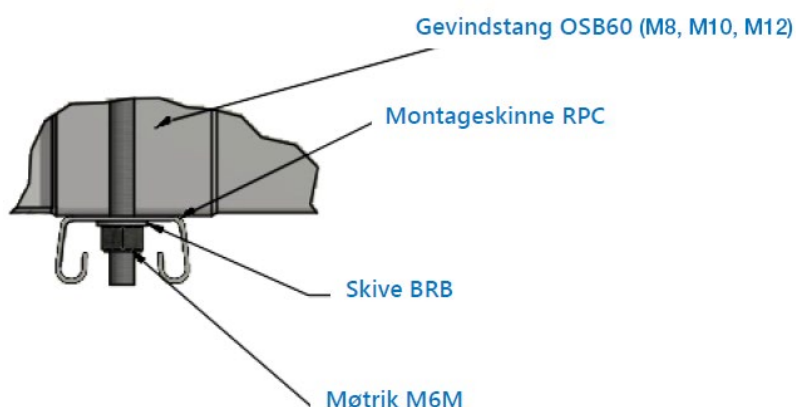
Ophæng / fastgørelse - Horizontal montage

Produkter

- Gevindstang, OSB60, se skema side 8 for dimensioner
- Møtrikker M6M
- Skiver BRB
- Montageskinne RPC

Montage

Ophæng med RPC montageskinne og gevindstang



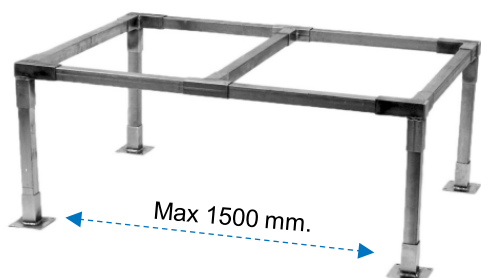
RPC dimension til ophæng

$a < 1600$	RPC 41 x 21 x 1,6
$1600 \leq a$	RPC 41 x 41 x 2,5

Længden på RPC profilen skal være ca. 100 mm længere end kanalens bredde.

Det er tilladt at vende RPC profilen om, så åbningen vender opad.

Montage på stativsystem

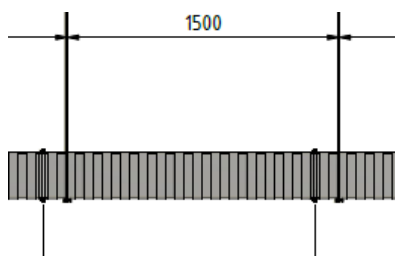


Stativsystem

Max afstand mellem understøtning af kanaler 1500 mm.

Fødder fastgøres til gulv ved hjælp af SSFVG 35/45

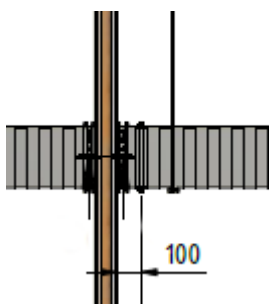
Ophængningsafstand



Ophængningsafstand må maks. være 1500 mm, dog afhængig af kanaldimensioner.

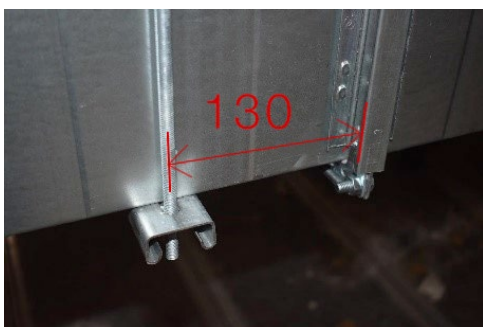
For detaljer, se side 8.

Afstand fra væg



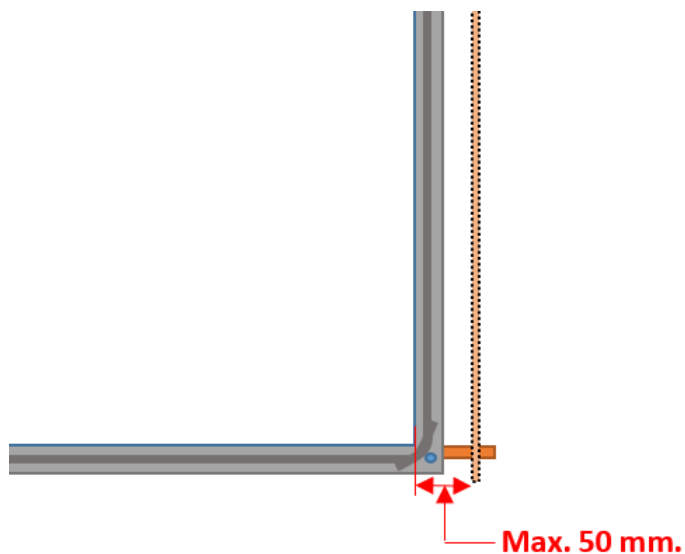
Afstand fra væg til den 1. samling skal min. være 100 mm.

Afstand mellem ophæng og kanalsamling



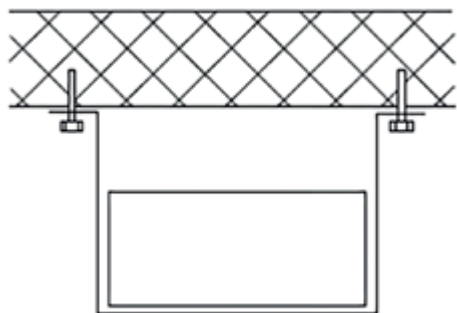
Afstanden fra ophæng til nærmeste kanalsamling må maks. være 130 mm.

Afstand mellem ophæng og kanalens lodrette sider



Afstand mellem gevindstang og kanalens lodrette side må maks. være 50 mm.

Ophæng med stropjern



Kanaler kan ophænges med stropjern SJ 25 eller SJ 30.

Stropjernet skal føres uafbrudt under kanalen.

Ophængningsafstand maks. 1,5 m (E60).

Stropjern fås i længder på 2 m.

Ophængningsafstand horisontal montage

For E60 kanaler må trækspændingen i ophængninger ikke overstige 9 N/mm².

Nedenstående skema viser maks. ophængningsafstand for u isolerede kanaler og faconstykker for at dette er overholdt ved anvendelse af gevindstænger og profiler RPC.

Dimension af gevindstænger fremgår af farverne i de forskellige felter.

Det er tilladt at anvende kraftigere gevindstænger på en mindre kanal.

a	b																									profil RJFP/IF	
	100	150	200	250	300	350	400	450	500	600	700	800	900	1000	1200	1250	1400	1600	1799	1800	2000	2200	2400	2500			
100	1,5																									20	
150	1,5	1,5																									20
200	1,5	1,5	1,5																								20
250	1,5	1,5	1,5	1,5																							20
300	1,5	1,5	1,5	1,5	1,5																						20
350	1,5	1,5	1,5	1,5	1,5	1,5																					20
400	1,5	1,5	1,5	1,5	1,5	1,5	1,5																				20
450	1,5	1,5	1,5	1,5	1,5	1,5	1,5	1,5																			20
500	1,5	1,5	1,5	1,5	1,5	1,5	1,5	1,5	1,5																		20
600	1,5	1,5	1,5	1,5	1,5	1,5	1,5	1,5	1,5	1,5																	20
700	1,5	1,5	1,5	1,5	1,5	1,5	1,5	1,5	1,5	1,5	1,5																20
800	1,5	1,5	1,5	1,5	1,5	1,5	1,5	1,5	1,5	1,5	1,5	1,5															20
900	1,5	1,5	1,5	1,5	1,5	1,5	1,5	1,5	1,5	1,5	1,5	1,5	1,5														20
1000	1,5	1,5	1,5	1,5	1,5	1,5	1,5	1,5	1,5	1,5	1,5	1,5	1,5	1,5													20
1200	1,5	1,5	1,5	1,5	1,5	1,5	1,5	1,5	1,5	1,5	1,5	1,5	1,5	1,5	1,5												20
1250	1,5	1,5	1,5	1,5	1,5	1,5	1,5	1,5	1,5	1,5	1,5	1,5	1,5	1,5	1,5	1,5											20
1400	1,5	1,5	1,5	1,5	1,5	1,5	1,5	1,5	1,5	1,5	1,5	1,5	1,5	1,5	1,5	1,5	1,5										30
1600	1,5	1,5	1,5	1,5	1,5	1,5	1,5	1,5	1,5	1,5	1,5	1,5	1,5	1,5	1,5	1,5	1,5	1,5									30
1799	1,5	1,5	1,5	1,5	1,5	1,5	1,5	1,5	1,5	1,5	1,5	1,5	1,5	1,5	1,5	1,5	1,5	1,5	1,5								30
1800	1,5	1,5	1,5	1,5	1,5	1,5	1,5	1,5	1,5	1,5	1,5	1,5	1,5	1,5	1,5	1,5	1,5	1,5	1,5	1,5							30
2000	1,5	1,5	1,5	1,5	1,5	1,5	1,5	1,5	1,5	1,5	1,5	1,5	1,5	1,5	1,5	1,5	1,5	1,5	1,5	1,5	1,5						30
2200	1,5	1,5	1,5	1,5	1,5	1,5	1,5	1,5	1,5	1,5	1,5	1,5	1,5	1,5	1,5	1,5	1,5	1,5	1,5	1,5	1,5	1,5					30
2400	1,5	1,5	1,5	1,5	1,5	1,5	1,5	1,5	1,5	1,5	1,5	1,5	1,5	1,5	1,5	1,5	1,5	1,5	1,5	1,5	1,5	1,5	1,5				30
2500	1,5	1,5	1,5	1,5	1,5	1,5	1,5	1,5	1,5	1,5	1,5	1,5	1,5	1,5	1,5	1,5	1,5	1,5	1,5	1,5	1,5	1,5	1,5	1,4	1,4		30

Er der krav om E90 gælder andre regler, se side 14.

Ophæng vertikal montage

Produkter

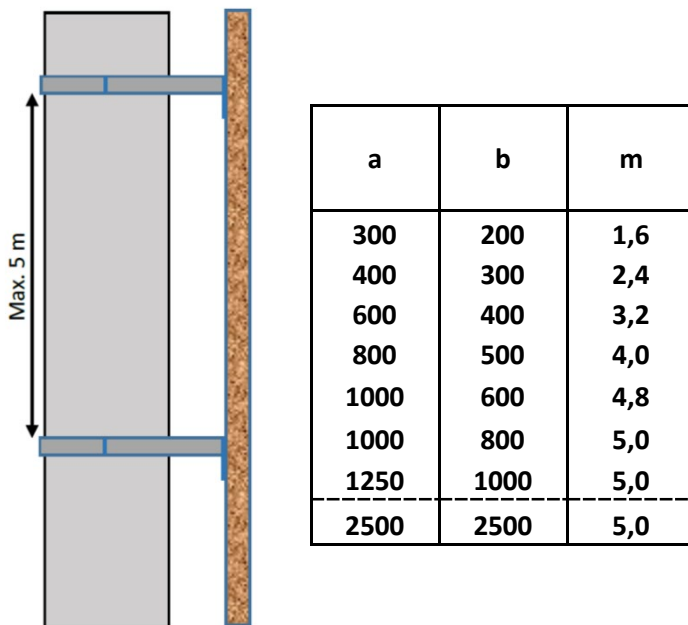
- Vægkonsol, CLS, CL, VK, K
- Montageskinne RPC 41× 21×1,6 mm eller kraftigere
- Bolt, M6S eller M6SF – M8 eller M10
- Møtrik, M6M eller M6MF – M8 eller M10
- Skiver, BRB – til M8 eller M10

Montage

Max. Bæringsafstand (m) for vertikale rektangulære kanaler (iht. DS 428.2019)

"Maksimal bæringsafstand for lodrette rektangulære kanaler er 1,5 m eller op til 8 x mindste kanalside, dog maks 5 m".

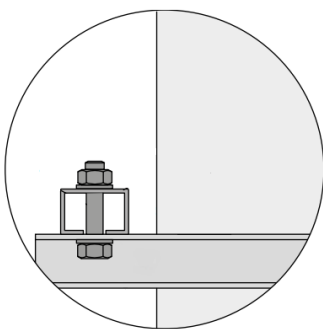
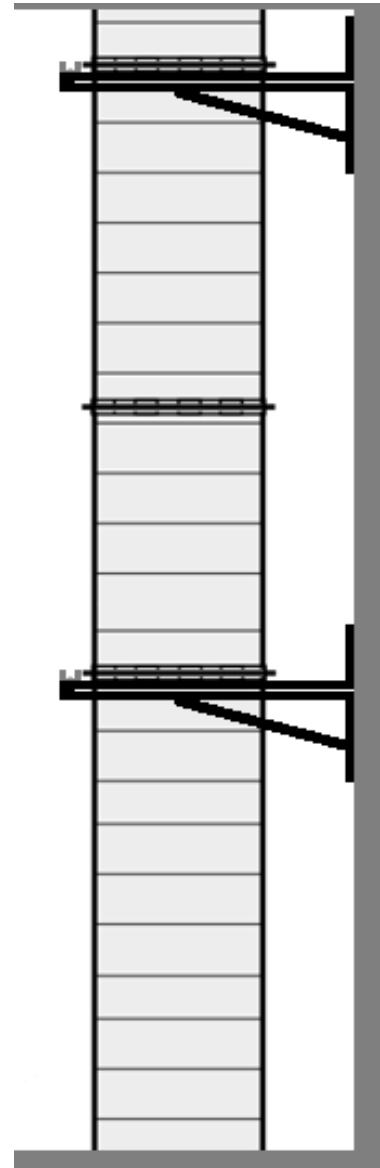
Eks. 800 x 500 = 4,0 m.



a, b = kanalbredde hhv. kanalhøjde

Eksempel med vægkonsol CLS

Monter CLS på væggen på begge sider af kanalen, således, at den kan støtte under kanalernes samlinger / skinner.



Monter en montageskinne, f.eks RPC, foran kanalen for at stabilisere konstruktionen.

Gennemføring

Gælder for kanal gennemføringer i lette skillevægge, massive vægge og betondæk (etageadskillelser). **Skal udføres på begge sider af væggen.**

Produkter

- Montageskinne RPC
- Skruer U42/U52 - Ø4,2×13 eller tilsvarende
- Mineraluldsisolering A2-s1,d0, densitet min 66 kg/m³
- Tætningsmasse, BSKTUBE

Montage

Kanal med isolering af gennemføringen



Placer kanalen i væggen/betondækkets hul. Spalten mellem væggen/ betondækkets hul og kanalen må maks. være

- 25 mm ved RJFP 20, dvs hulmålet må max være 50 mm. større end kanalens a- og b-mål.
- 35 mm ved RJFP 30, dvs hulmålet må max være 70 mm. større end kanalens a - og b-mål.

Isoler med mineraluld i spalten mellem væggen/betondækkets hul og kanalen.

Bagstop skal altid anvendes.

Spalten mellem væggen / betondækkets hul og kanalen skal min. være 10 mm.

Tætningsmasse



Påfør tætningsmasse i spalten mellem væggen/betondækkets hul og kanalen.

Tætningsmassen skal have en tykkelse på min. 2 mm.

BSKTUBE skal altid anvendes.

Kanaler med sidelængde over 1250 mm

Ved kanaler, hvor sidelængden er større end 1250 mm, skal kanalen placeres således i gennemføringen, at kanalens stægning sidder midt i væg / dæk.



Krav til stægning i væggennemføring:

$a/b \leq 1250$	Ingen krav til stag i gennemføring
$1250 < a/b$	Stag skal placeres midt i væg/dæk*

* Standard stægning

Gennemføringsforstærkninger



Monter RPC skinneprofilerne rundt om kanalen på begge sider af væggen/etageadskillelsen.

På kanalens over- og underside skal skinneprofilerne stikke 50 mm ud på begge sider af kanalen.

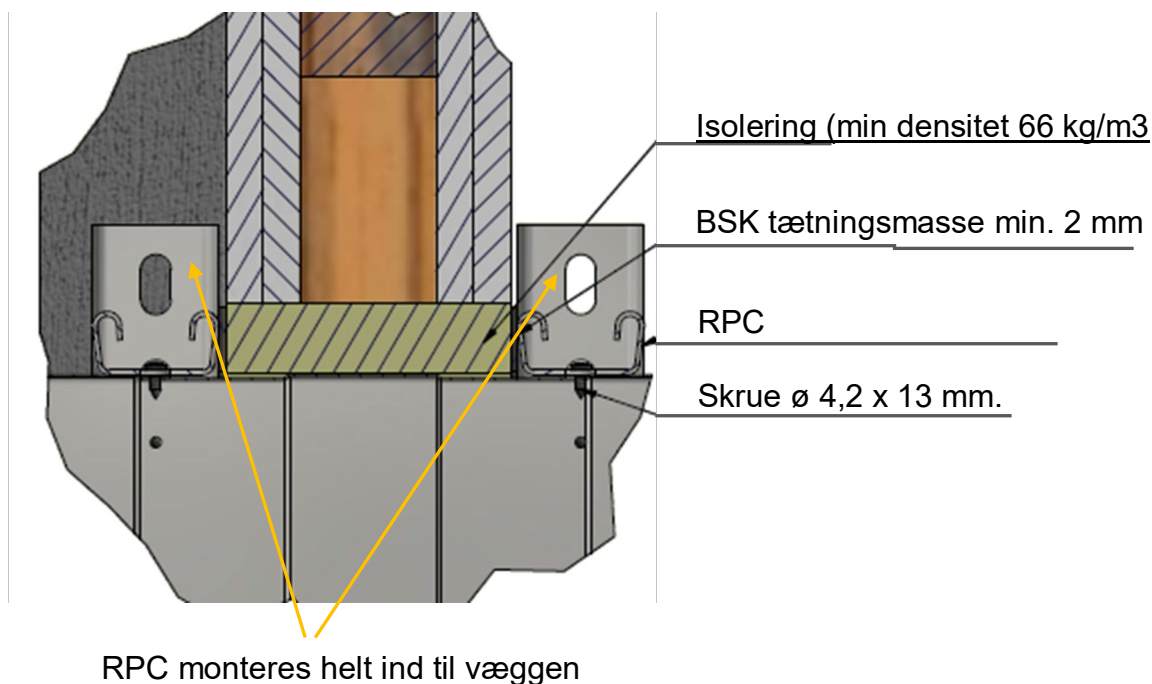
Skinneprofilerne fastgøres til kanalen med skruer, som placeres med en afstand på max 100 mm.

Kan skrues udefra eller indefra.

RPC dimensioner til gennemføring

$a \leq 1250$	RPC 41 x 21 x 1,6 mm
$1250 < a$	RPC 41 x 41 x 2,5 mm

Snit gennem færdigmonteret gennemføring (set ovenfra)



E 90

Ifald der er krav om **E 90** kanaler, må trækspændingen i ophængninger ikke overstige 6 N/mm².

Nedenstående skema viser maks. ophængningsafstand for uisolerede kanaler og faconstykker for at dette er overholdt ved anvendelse af gevindstænger og profiler RPC.

Dimension af gevindstænger fremgår af farverne i de forskellige felter.

Det er tilladt at anvende kraftigere gevindstænger på en mindre kanal.

a	b																									profil
	100	150	200	250	300	350	400	450	500	600	700	800	900	1000	1200	1250	1400	1600	1799	1800	2000	2200	2400	2500	RJFP/IF	
100	1,5																								20	
150	1,5	1,5																								20
200	1,5	1,5	1,5																							20
250	1,5	1,5	1,5	1,5																						20
300	1,5	1,5	1,5	1,5	1,5																					20
350	1,5	1,5	1,5	1,5	1,5	1,5																				20
400	1,5	1,5	1,5	1,5	1,5	1,5	1,5																			20
450	1,5	1,5	1,5	1,5	1,5	1,5	1,5	1,5																		20
500	1,5	1,5	1,5	1,5	1,5	1,5	1,5	1,5	1,5																	20
600	1,5	1,5	1,5	1,5	1,5	1,5	1,5	1,5	1,5	1,5																20
700	1,5	1,5	1,5	1,5	1,5	1,5	1,5	1,5	1,5	1,5	1,5															20
800	1,5	1,5	1,5	1,5	1,5	1,5	1,5	1,5	1,5	1,5	1,5	1,5														20
900	1,5	1,5	1,5	1,5	1,5	1,5	1,5	1,5	1,5	1,5	1,5	1,5	1,5													20
1000	1,5	1,5	1,5	1,5	1,5	1,5	1,5	1,5	1,5	1,5	1,5	1,5	1,5	1,5												20
1200	1,5	1,5	1,5	1,5	1,5	1,5	1,5	1,5	1,5	1,5	1,5	1,5	1,5	1,5	1,5											20
1250	1,5	1,5	1,5	1,5	1,5	1,5	1,5	1,5	1,5	1,5	1,5	1,5	1,5	1,5	1,5	1,5										20
1400	1,5	1,5	1,5	1,5	1,5	1,5	1,5	1,5	1,5	1,5	1,5	1,5	1,5	1,5	1,5	1,5	1,5									30
1600	1,5	1,5	1,5	1,5	1,5	1,5	1,5	1,5	1,5	1,5	1,5	1,5	1,5	1,5	1,5	1,5	1,5	1,5	1,5							30
1799	1,5	1,5	1,5	1,5	1,5	1,5	1,5	1,5	1,5	1,5	1,5	1,5	1,5	1,5	1,5	1,5	1,5	1,5	1,5	1,5						30
1800	1,5	1,5	1,5	1,5	1,5	1,5	1,5	1,5	1,5	1,5	1,5	1,5	1,5	1,5	1,5	1,5	1,5	1,4	1,3	1,3						30
2000	1,5	1,5	1,5	1,5	1,5	1,5	1,5	1,5	1,5	1,5	1,5	1,5	1,5	1,5	1,5	1,5	1,5	1,4	1,3	1,2	1,2	1,2				30
2200	1,5	1,5	1,5	1,5	1,5	1,5	1,5	1,5	1,5	1,5	1,5	1,5	1,5	1,5	1,5	1,4	1,4	1,3	1,2	1,2	1,2	1,1	1,1			30
2400	1,5	1,5	1,5	1,5	1,5	1,5	1,5	1,5	1,5	1,5	1,5	1,5	1,5	1,4	1,3	1,3	1,3	1,2	1,1	1,1	1,1	1,1	1,0	1,0		30
2500	1,5	1,5	1,5	1,5	1,5	1,5	1,5	1,5	1,5	1,5	1,5	1,5	1,4	1,4	1,3	1,3	1,2	1,1	1,1	1,1	1,1	1,0	1,0	0,9	0,9	30

Opdateringsoversigt

Ændringer fra version 1.0 til 2.0:

- Generelt opdateret med dimensioner til og med 2500 x 2500 mm.
- Side 8: tilføjet tabel med bæringsafstande ved lodret montage

Ændringer fra version 2.0 til 2.2:

- Side 3: Tilføjet "fremstillet i galvaniseret plade".
- Side 3: Rense- og inspektionslemme LKCRDK.
- Side 4: Anvendelse af RJBC skrueklammer.
- Side 5: Montage på stativsystem.
- Side 11: Min. spaltebrede ved gennemføring.
- Side 12: Skema omkring stagning i væg.



De fleste af os tilbringer størstedelen af vores tid indendørs. Indeklimaet er afgørende for, hvordan vi har det, hvor produktive vi er, og om vi holder os sunde.

Hos Lindab har vi derfor gjort det til vores vigtigste mål at bidrage til et indeklima, der forbedrer menneskers liv. Det gør vi ved at udvikle energieffektive ventilationsløsninger og holdbare byggeprodukter. Vi stræber også efter at bidrage til at redde klimaet ved at arbejde på en måde, der er bæredygtig for både mennesker og miljø.

Lindab | For a better climate