

Lindab **LTDF**

Slotdiffuser with filter - Installation instruction - UK
Spaltdiffusor med filter - Installations vejledning - DK
Spaltdon med filter - Montageinstruktion - SE
Rakolaitteet suodattimella - Asennusohje - FI
Schlitzdurchlass mit Filter - Montageanleitung - DE
Diffusore lineare con filtre - Istruzioni di montaggio - IT
Diffuseur à fentes avec filtre - Instructions de montage - FR



LTDF

Content

Indhold

Innehållsförteckning

Sisällysluettelo

Inhalt

Sommario

Sommaire

Symbols / Symboler / Symboler / Symbolit / Symbole / Simboli / Symboles.....	3
Overview / Oversigt / Översikt / Yleiskatsaus / Übersicht / Panoramica / Aperçu	3
LTDF-GBPF, JBPF, NBPF, KBPF dimensions / LTDF -GBPF, JBPF, NBPF, KBPF dimensioner / LTDF -GBPF, JBPF, NBPF, KBPF dimensioner / Mitat LTDF - GBPF, JBPF, NBPF, KBPF / LTDF -GBPF, JBPF, NBPF, KBPF Dimensionen / Dimensiuni LTDF - GBPF, JBPF, NBPF, KBPF / Dimensions LTDF - GBPF, JBPF, NBPF, KBPF.....	4
Adjustable blades / Justerbare lameller / Ställbara lameller / Säädettävät säleet / Einstellbare Luftlenkelemente / Alette regolabili / Ailettes réglables	5
Installation of LTDF - GB, JB, NB, KB - Accessory MHS / Installation af LTDF - GBPF, JBPF, NBPF, KBPF - Tilbehør MHS / Upphängning av LTDF - GBPF, JBPF, NBPF, KBPF - MHS pendel / Kannakointi LTDF - GBPF, JBPF, NBPF, KBPF - MHS / Montage des LTDF - GBPF, JBPF, NBPF, KBPF - Mit Zubehör MHS / Montaggio di LTDF - GBPF, JBPF, NBPF, KBPF - Sospensioni MHS / Montage de LTDF - GBPF, JBPF, NBPF, KBPF - MHS	6
Installation of LTDF - GBPF, JBPF, NBPF, KBPF - Threaded bar / Installation af LTDF - GBPF, JBPF, NBPF, KBPF - Gevindstang / Upphängning av LTDF - GBPF, JBPF, NBPF, KBPF - Gångstång / Kannakointi LTDF - GBPF, JBPF, NBPF, KBPF - Kierretanko / Montage des LTDF - GBPF, JBPF, NBPF, KBPF - Gewindestange / LTDF - Montaggio di GBPF, JBPF, NBPF, KBPF - Barre filettate / Montage de LTDF - GBPF, JBPF, NBPF, KBPF - Tiges filetées.....	7
Installation of LTDF - GBPF, JBPF, NBPF, KBPF - Directly against ceiling / Installation af LTDF - GBPF, JBPF, NBPF, KBPF - Direkte mod loft / Upphängning av LTDF - GBPF, JBPF, NBPF, KBPF - Dikt mot tak / Kannakointi LTDF - GBPF, JBPF, NBPF, KBPF - Suoraan kattopintaan / Montage des LTDF - GBPF, JBPF, NBPF, KBPF - Direkt an die Decke / Montaggio di LTDF - GBPF, JBPF, NBPF, KBPF - Direttamente a soffitto / Montage de LTDF - GBPF, JBPF, NBPF, KBPF - Directement contre le plafond	8
Balancing / Indregulering / Injustering / Säätöohjeet / Einregulierung / Bilanciamento / Réglage	9
Maintenance - Replacing filter / Vedligeholdelse - Udskift filter / Underhåll - Byta av filter / Huolto /Suodattimen vaihtaminen / Wartung - Filter wechseln / Manutenzione - Sostituzione del filtro / Entretien - Remplacement du filtre	10
Maintenance - Demounting damper unit E / Vedligeholdelse - Demonter spjældenhed E / Underhåll - Demontera spjällenhet E / Huolto - E-Säätöpellin irroitus / Wartung - Drossel E demontieren / Manutenzione - Smontaggio serranda E / Entretien - Démontage du registre E.....	11
Maintenance - Installation of E-damper unit / Vedligeholdelse - Installation af E-spjæld / Underhåll - Montering av E spjällenhet / Huolto - E-säätöpellin asennus / Wartung - Montage der E Drossel Manutenzione - Montaggio di seranda E / Entretien - Montage de registre E.....	12

LTDF

GBPF, JBPF, NBPF, KBPF

Symbols
Symboler
Symboler
Symbolit
Symbole
Simboli
Symboles



Extract air
Fraluft
Frånluft
Poistoilma
Abluft
Aria di estrazione
Extraction



Extract air
Fraluft
Frånluft
Poistoilma
Abluft
Aria di estrazione
Extraction



Supply air
Tilluft
Tilluft
Sisäänpuhallus
Zuluft
Aria di mandata
Soufflage
Powietrz nawiewane



Closed damper
Lukket spjæld
Stängt spjäll
Suljettu säätöpelti
Geschlossene Drossel
Serranda chiusa
Registre fermé

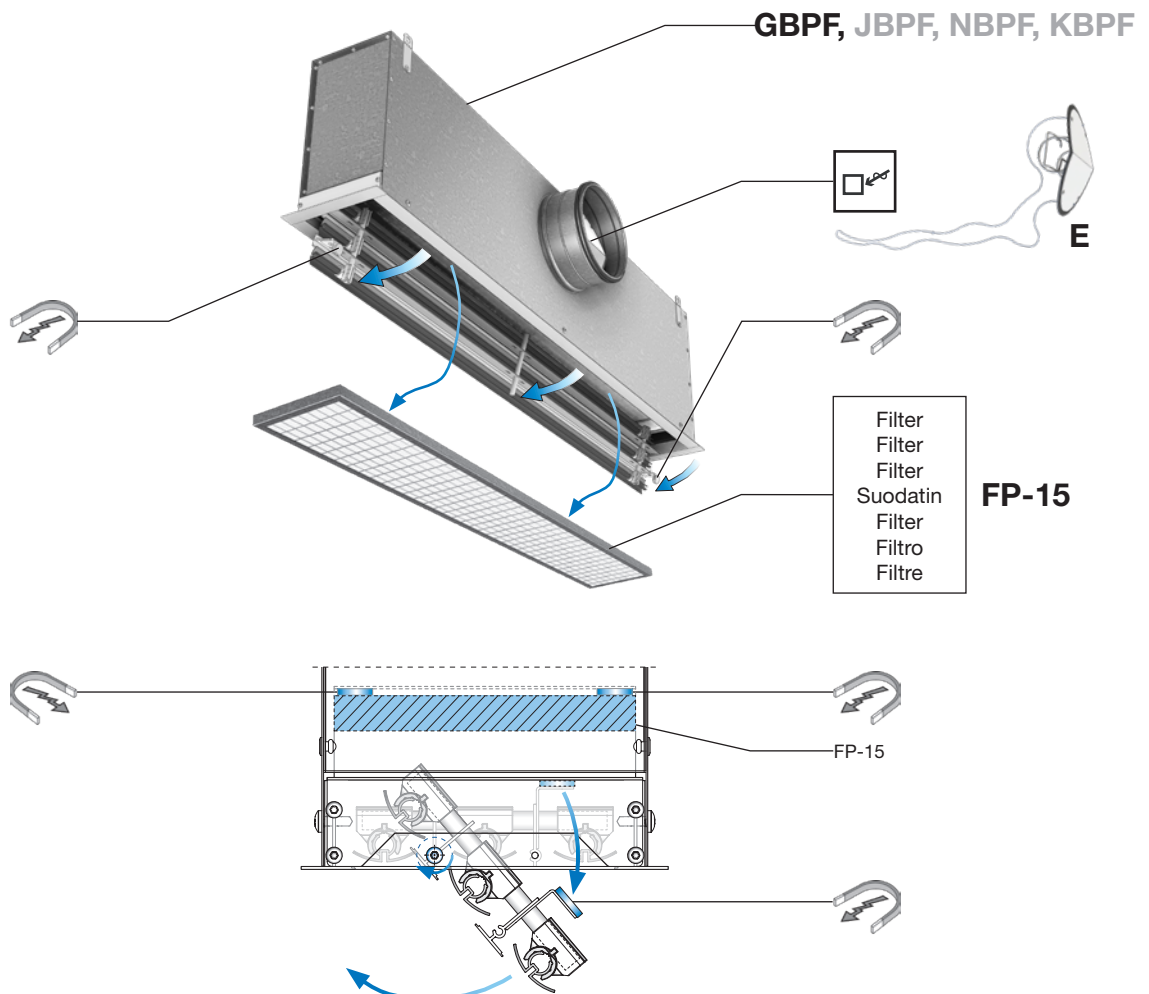


Open damper
Åbent spjæld
Öppet spjäll
Säätöpelti auki
Geöffnete Drossel
Serranda aperta
Registre ouvert



No tools - Magnet
Ingen værktøj - Magnet
Inga verktyg - Magnet
Ei työkaluja - Magneetit
Keine Werkzeuge - Magnete
Nessun attrezzo - Magnete
Sans outil - Aimants

Overview
Oversigt
Översikt
Yleiskatsaus
Übersicht
Panoramica
Aperçu



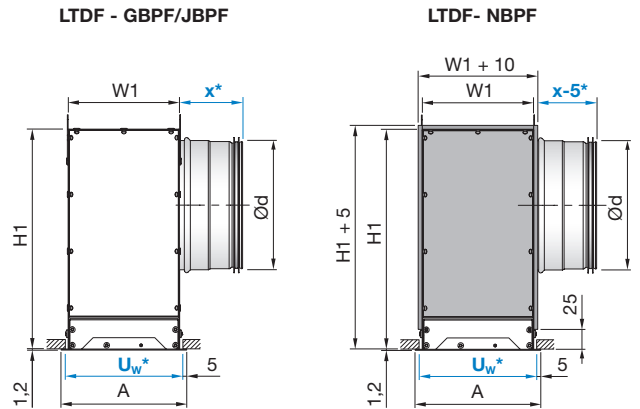
LTDF

GBPF, JBPF, NBPF, KBPF

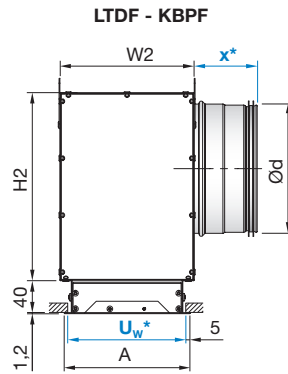
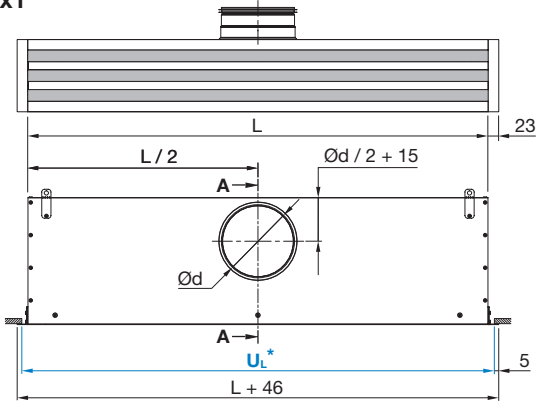
- Dimensions - LTDF + GBPF, JBPF, NBPF, KBPF
- Dimensioner - LTDF + GBPF, JBPF, NBPF, KBPF
- Dimensioner - LTDF + GBPF, JBPF, NBPF, KBPF
- Mitat - LTDF + GBPF, JBPF, NBPF, KBPF
- Dimensionen - LTDF + GBPF, JBPF, NBPF, KBPF
- Dimensioni - LTDF + GBPF, JBPF, NBPF, KBPF
- Dimensions - LTDF + GBPF, JBPF, NBPF, KBPF

x*: $\varnothing d \leq 200 \Rightarrow x = 79 \text{ mm}$
 $\varnothing d > 200 \Rightarrow x = 119 \text{ mm}$

$600 \leq L \leq 1200 \text{ mm}$
 600 - 650 - 700.....1000 - 1150 - 1200



Ød x1

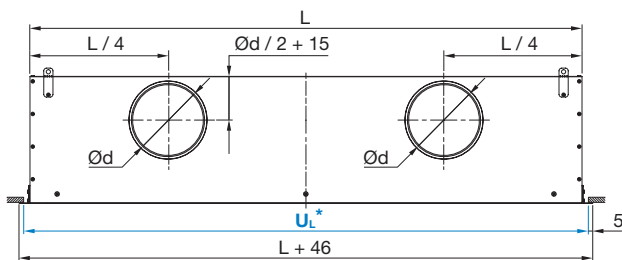


Ceiling grid opening
 Loftudskæring
 Håltagning
 Aennusaikko
 Ausschnittmaß
 Dimensione del foro
 Overture dans le plafond

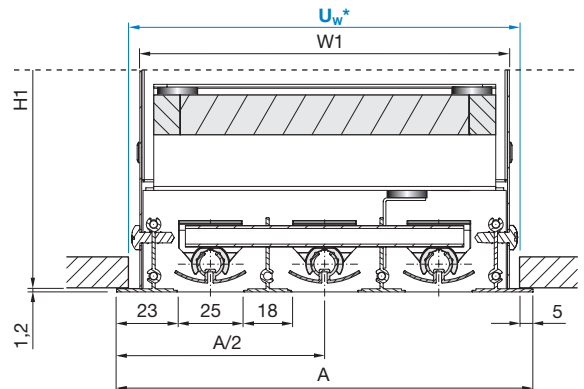
$U_w^* = A - (2 \times 5 \text{ mm})$

$U_L^* = L + 46 - (2 \times 5 \text{ mm})$

Ød x2



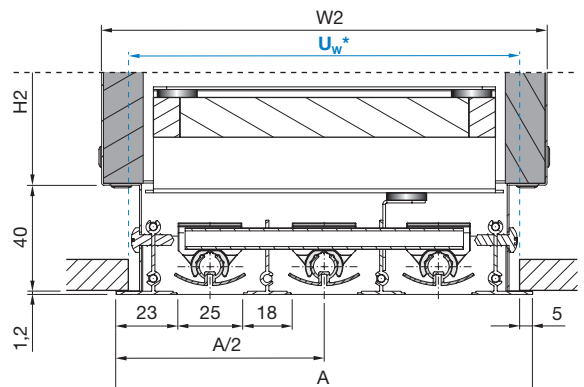
LTDF - GBPF / JBPF / NBPF A - A



LTDF-25+GBPF, JBPF, NBPF, KBPF

	W1	W2	A	Ød		H1	H2	L
x3 - 6*	mm	mm	mm	mm		mm	mm	mm
3	140	168	157	160	1	275	235	600 - 1100
3	140	168	157	160	2	275	235	1101 - 1200
4	183	208	200	200	1	315	275	600 - 800
4	183	208	200	250	1	365	325	801 - 1100
4	183	208	200	250	2	365	325	1101 - 1200
5	226	254	243	200	1	315	275	600 - 700
5	226	254	243	250	1	365	325	701 - 1100
5	226	254	243	250	2	365	325	1101 - 1200
6	269	297	286	250	1	365	325	600 - 1100
6	269	297	286	250	2	365	325	1101 - 1200

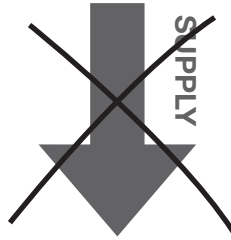
LTDF - KBPF A - A



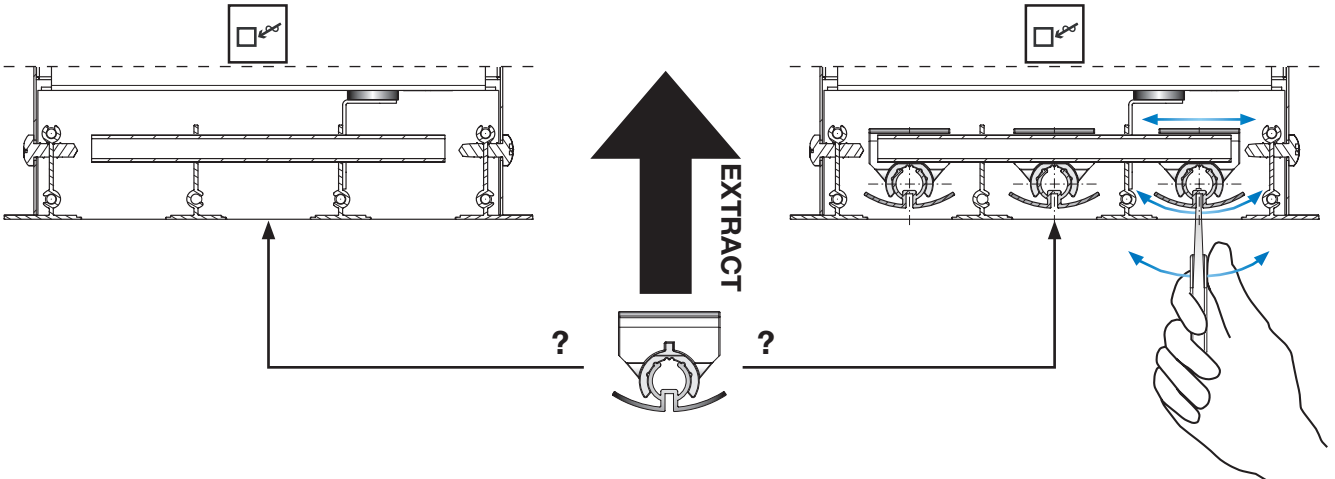
LTDF

GBPF, JBPF, NBPF, KBPF

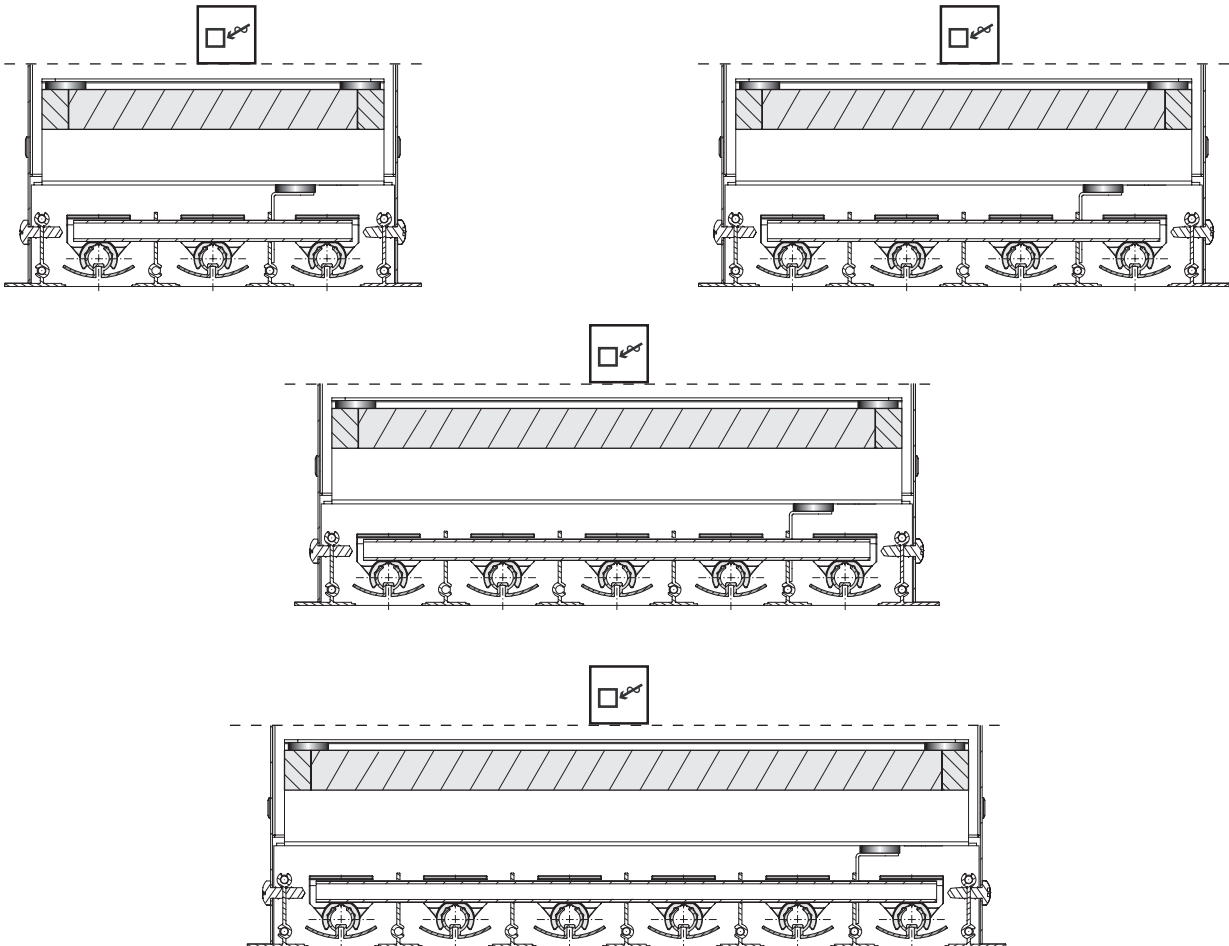
Adjustable blades
 Justerbare lameller
 Ställbara lameller
 Säädettävät säleet
 Einstellbare Luftlenkelemente
 Alette regolabili
 Ailettes réglables



Included with LTD
 Medfølger med LTD
 Ingår med LTD
 Toimitetaan LTD:n mukana
 Wird mit den LTD geliefert
 Incluso con LTD
 Accessoires inclus



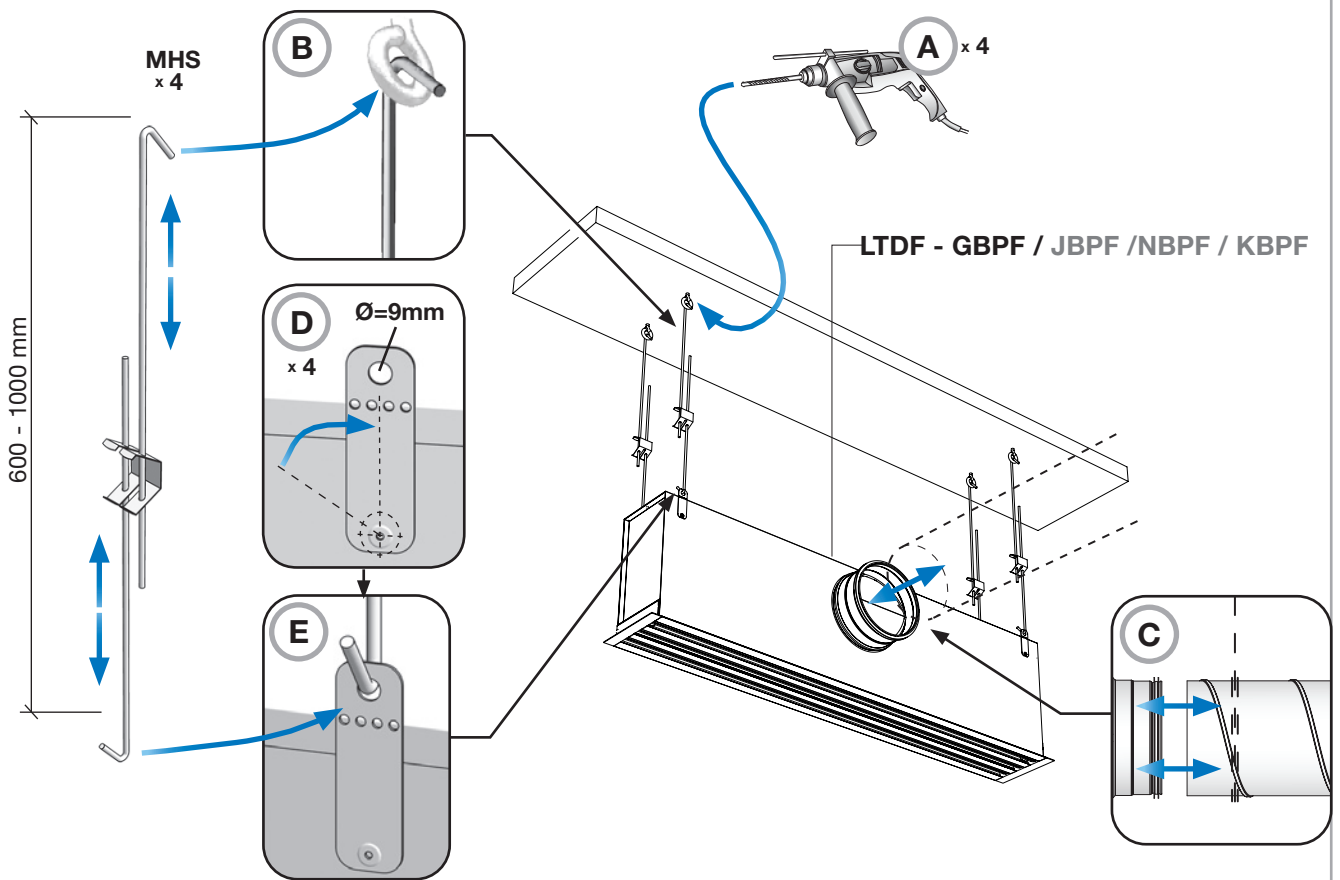
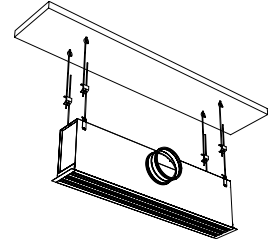
x3 - 6 = No. of slots / Antal spalter / Antal spalter / Rakojen määrä / Schlitzanzahl / N. di feritoie / Nbre. de fentes.



LTDF

GBPF, JBPF, NBPF, KBPF

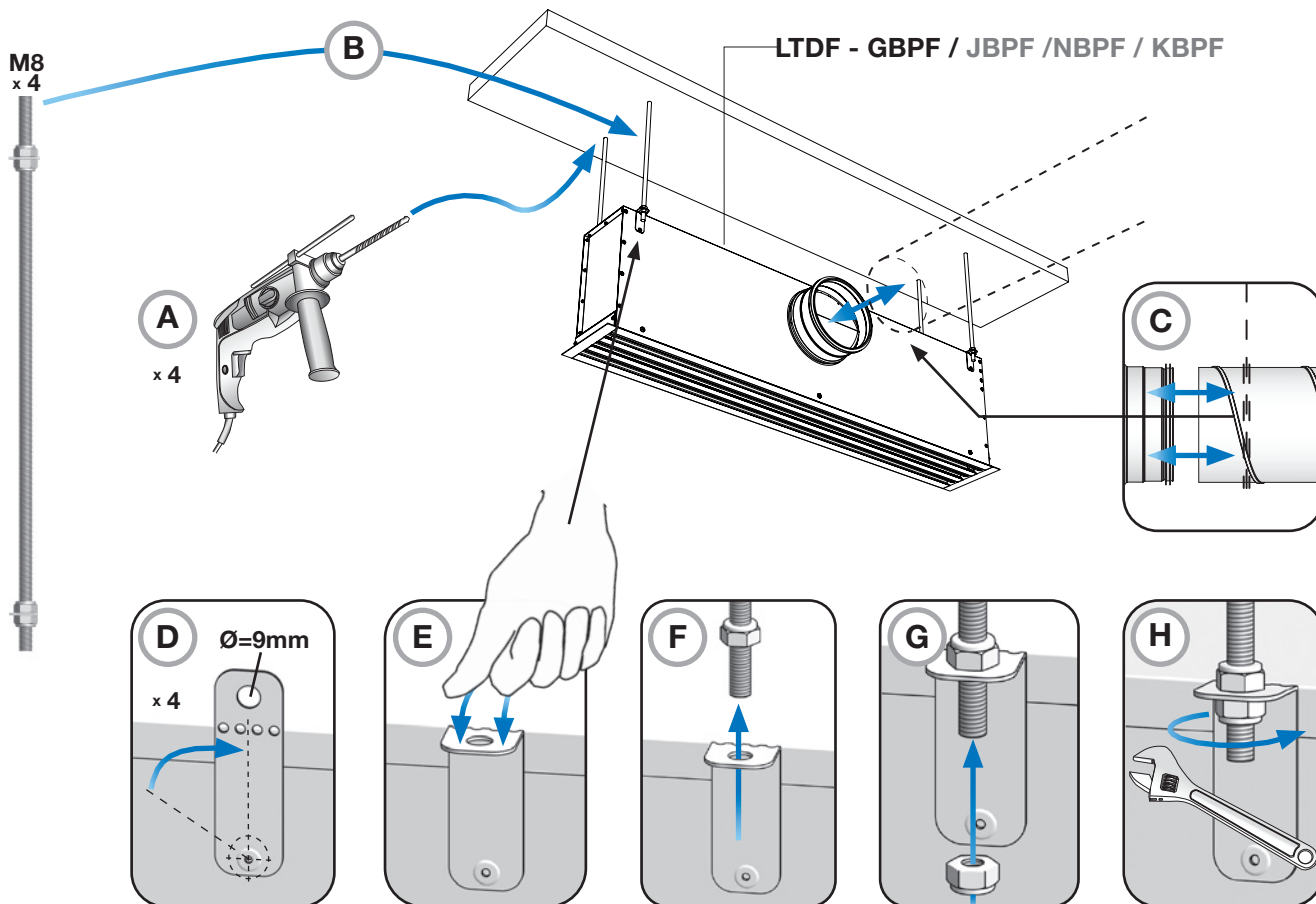
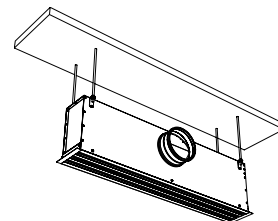
- Installation of LTDF - GBPF, JBPF, NBPF, KBPFG - Accessory MHS
- Installation af LTDF - GBPF, JBPF, NBPF, KBPF - Tilbehør MHS
- Upphängning av LTDF - GBPF, JBPF, NBPF, KBPF - MHS pendel
- Kannakointi LTDF - GBPF, JBPF, NBPF, KBPF - MHS
- Montage des LTDF - GBPF, JBPF, NBPF, KBPF - Mit Zubehör MHS
- Montaggio di LTDF - GBPF, JBPF, NBPF, KBPF - Sospensioni MHS
- Montage de LTDF - GBPF, JBPF, NBPF, KBPF - MHS



LTDF

GBPF, JBPF, NBPF, KBPF

- Installation of LTDF - GBPF, JBPF, NBPF, KBPF - Threaded bar
- Installation af LTDF - GBPF, JBPF, NBPF, KBPF - Gevindstang
- Upphängning av LTDF - GBPF, JBPF, NBPF, KBPF - Gångstång
- Kannakointi LTDF - GBPF, JBPF, NBPF, KBPF - Kierretanko
- Montage des LTDF - GBPF, JBPF, NBPF, KBPF - Gewindestange
- Montaggio di LTDF - GBPF, JBPF, NBPF, KBPF - Barre filettate
- Montage de LTDF - GBPF, JBPF, NBPF, KBPF - Tiges filetées

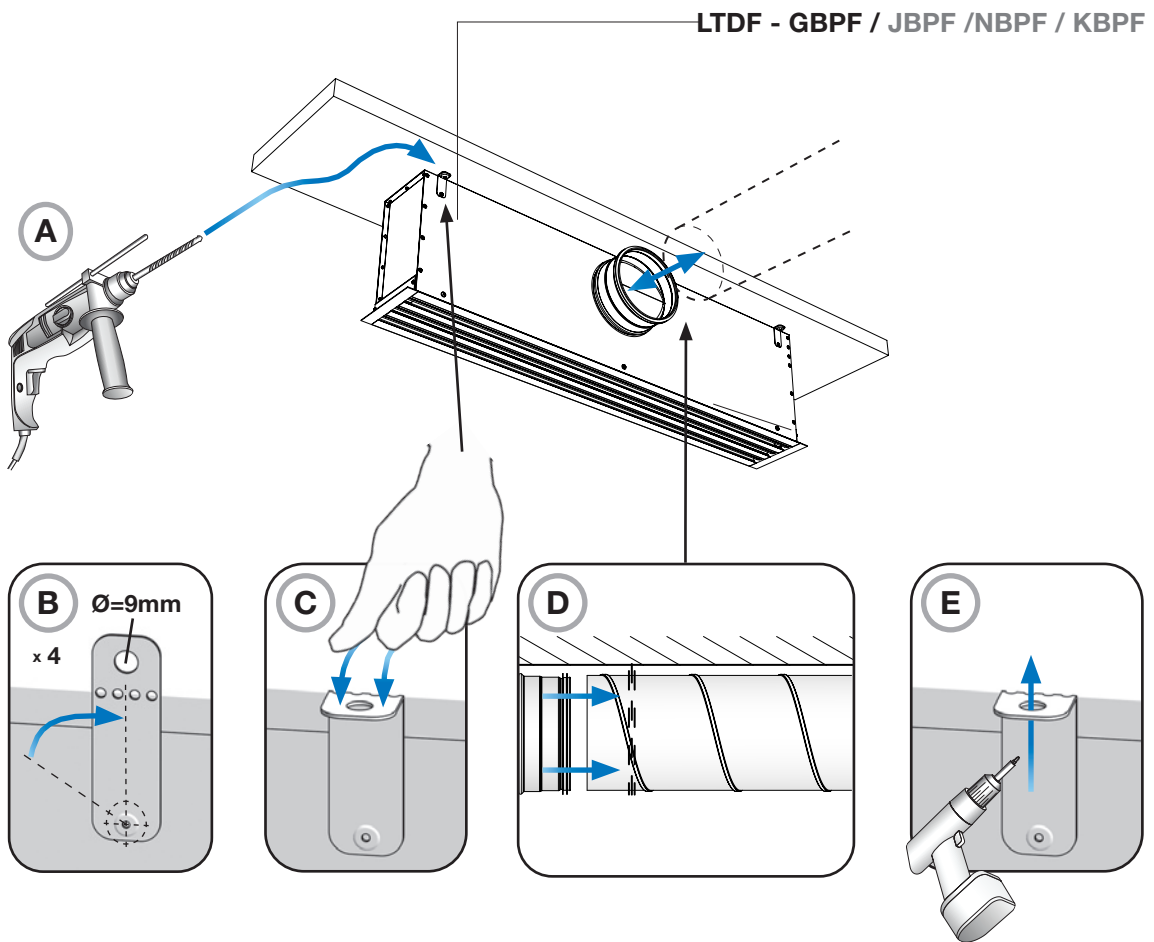
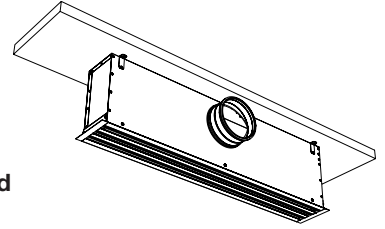


LTDF

GBPF, JBPF, NBPF, KBPF

Installation of LTDF - GBPF, JBPF, NBPF, KBPF
Installation af LTDF - GBPF, JBPF, NBPF, KBPF
Upphängning av LTDF - GBPF, JBPF, NBPF, KBPF
Kannakointi LTDF - GBPF, JBPF, NBPF, KBPF
Montage des LTDF - GBPF, JBPF, NBPF, KBPF
Montaggio di LTDF - GBPF, JBPF, NBPF, KBPF
Montage de LTDF - GBPF, JBPF, NBPF, KBPF

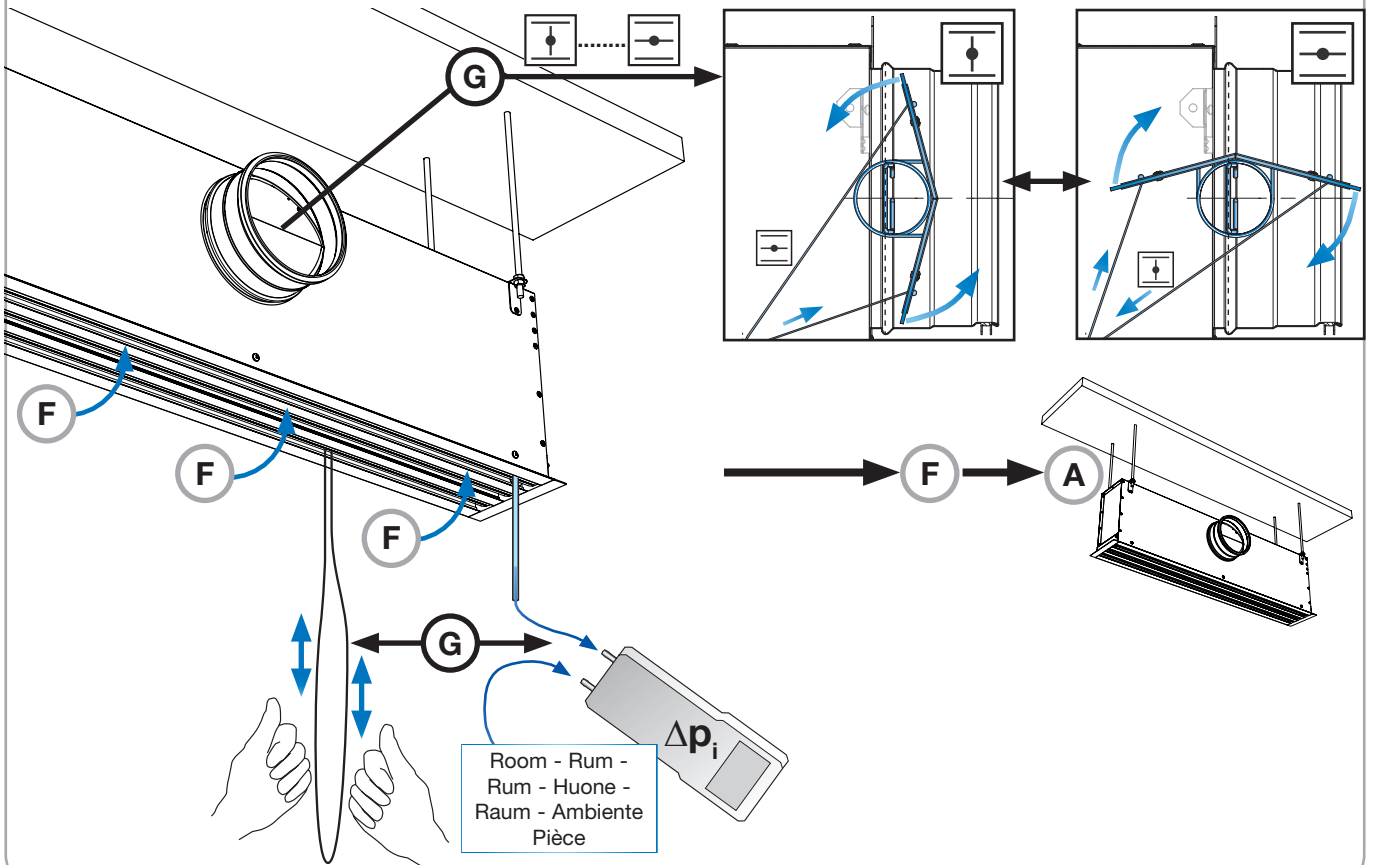
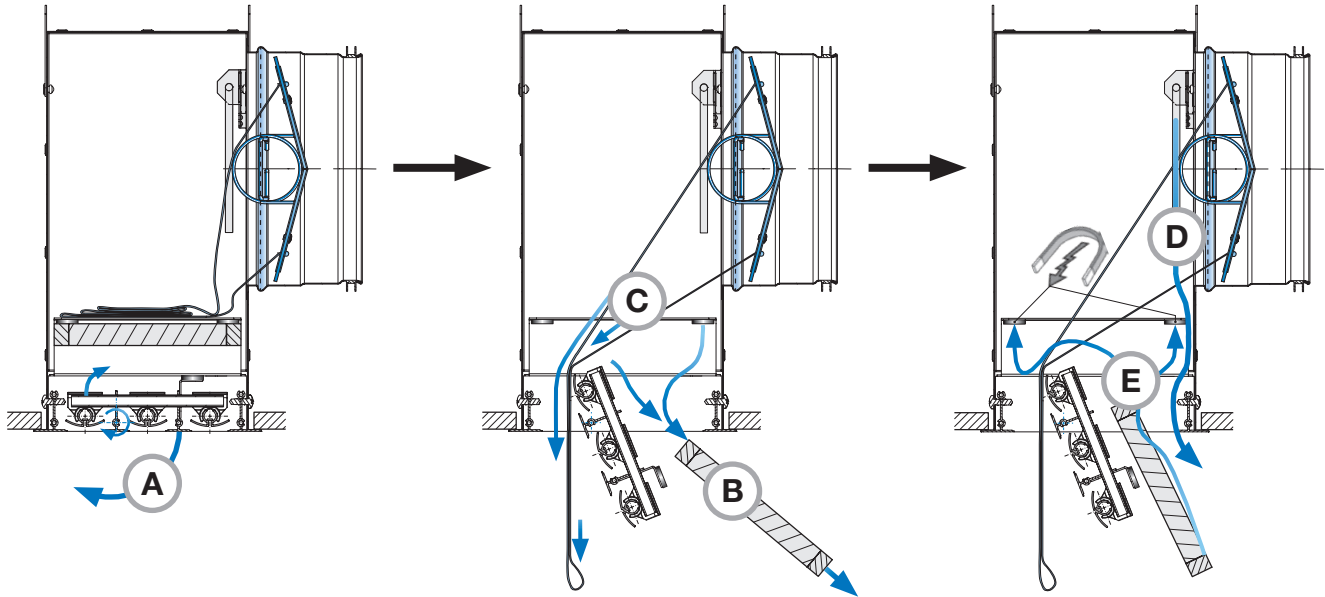
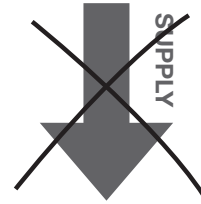
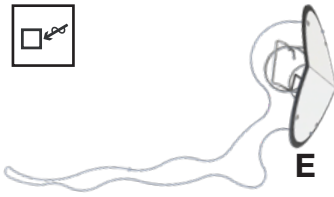
- Directly against ceiling
- Direkte mod loft
- Dikt mot tak
- Suoraan kattopintaan
- Direkt an die Decke
- Direttamente a soffitto
- Directement contre le plafond



LTDF

GBPF, JBPF, NBPF, KBPF

Balancing
 Indregulering
 Injustering
 Säätöohjeet
 Einregulierung
 Bilanciamento
 Réglage

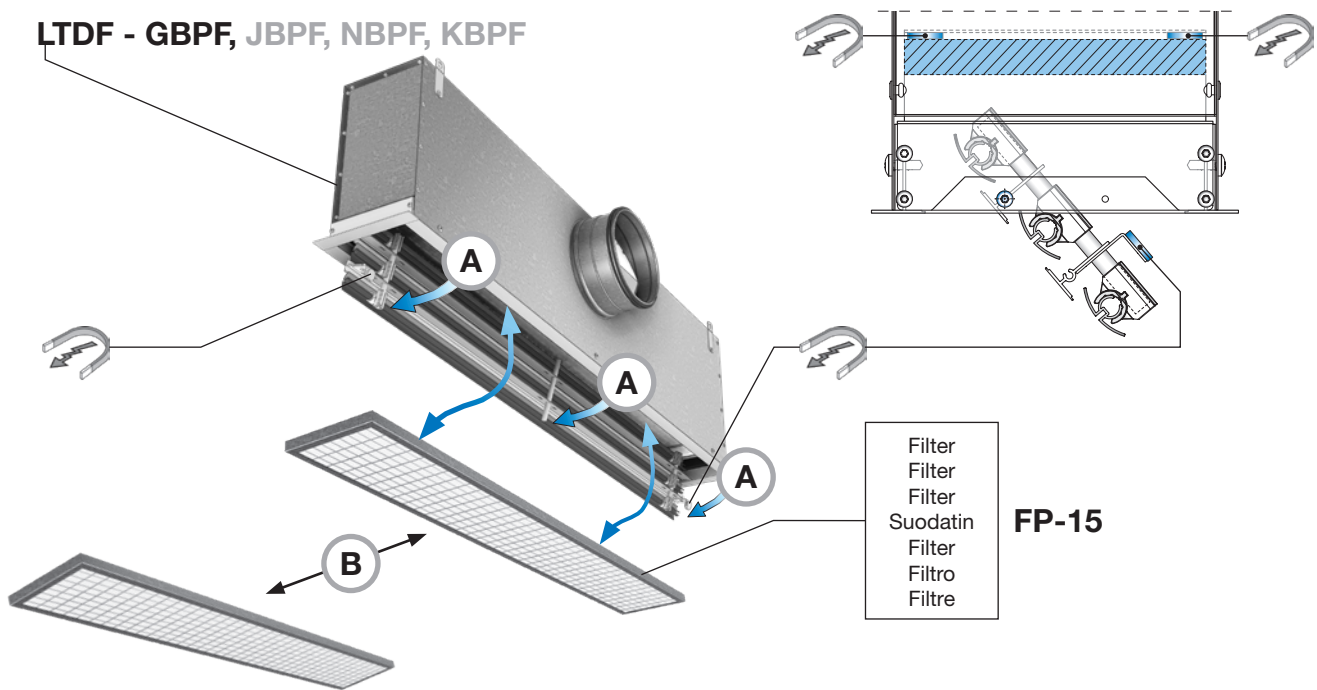


LTDF

GBPF, JBPF, NBPF, KBPF

- | | |
|------------------------|---------------------------|
| Maintenance | - Replacing filter |
| Vedligeholdelse | - Udskiftning af filter |
| Underhåll | - Byte av filter |
| Huolto | - Suodattimen vaihtaminen |
| Wartung | - Filter wechseln |
| Manutenzione | - Sostituzione del filtro |
| Entretien | - Remplacement du filtre |

LTDF - GBPF, JBPF, NBPF, KBPF



Before demounting, mark your positions of dampers and blade deflectors, to be able to reposition them exactly after maintenance.
-Otherwise, you will have to do the balancing procedure again to achieve the same airflow as before maintenance.

Før demontering, markér dine positioner af spjæld og lameller, for at kunne genindstille dem nøjagtigt efter vedligeholdelsen.
-Ellers kan en ny indreguleringsprocedure blive nødvendig, for at opnå den samme volumenstrøm som før vedligeholdelsen.

Innan demontering markera positioner av spjäll och bladavledare, för att kunna montera dem exakt efter underhåll.
Annars måste balanseringsproceduren göras igen för att uppnå samma luftflöde som före underhåll.

Ennen avaamista: laita peltien ja ilmanohjaimien asennot muistiin, jotta ne on helppo palauttaa huollon jälkeen.

Markieren Sie vor der Demontage die Positionen der Drossel und der einstellbaren Luftlenkelemente, nach erfolgter Wartung einfach wieder in die ursprüngliche Position stellen.
- Ansonsten muss das Einregulierungsverfahren erneut durchgeführt werden, damit die gleichen Werte erreicht werden.

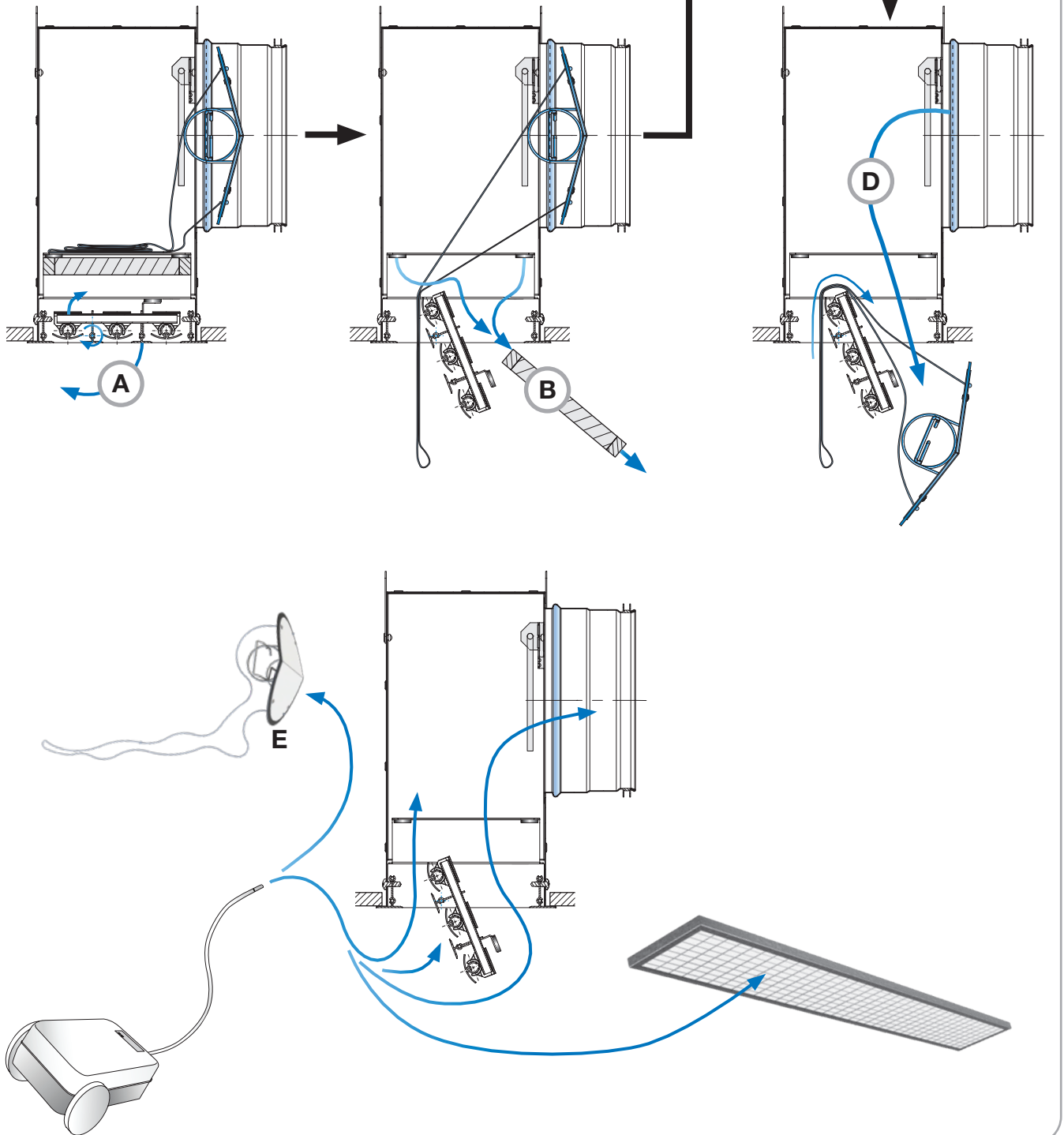
Prima di effettuare lo smontaggio, segnare le posizioni delle serrande e dei deflettori in modo da poterli riposizionare in modo corretto dopo la manutenzione. In caso contrario sarà necessario eseguire nuovamente la procedura di bilanciamento per ottenere la stessa portata impostata prima della manutenzione.

Avant de démonter le diffuseur, veuillez noter la position du registre et des déflecteurs, afin de pouvoir les repositionner correctement après la maintenance.
Dans le cas contraire, il sera nécessaire de refaire l'équilibrage afin d'obtenir le même débit qu'avant maintenance.-F

LTDF

GBPF, JBPF, NBPF, KBPF

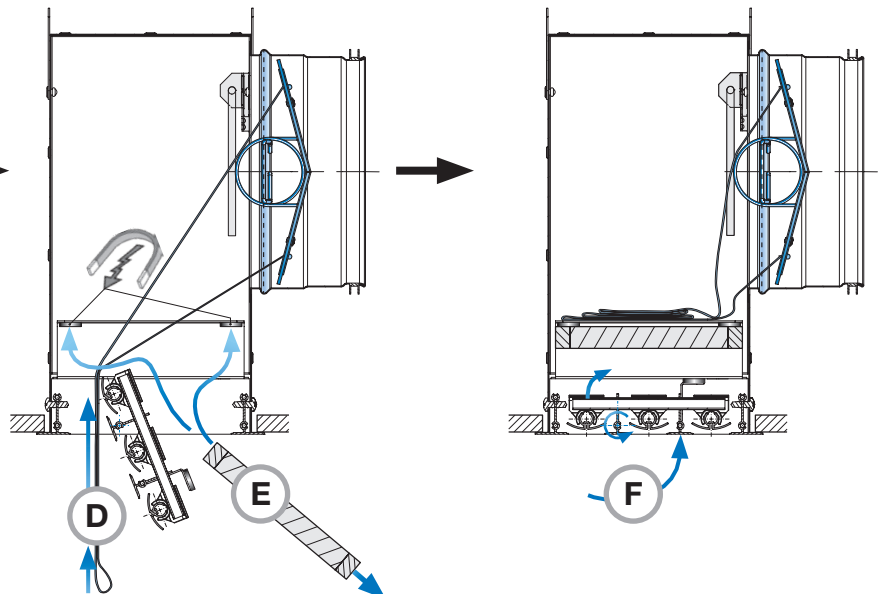
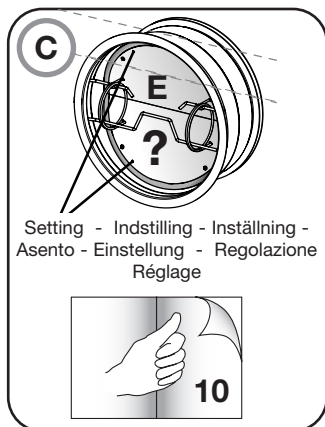
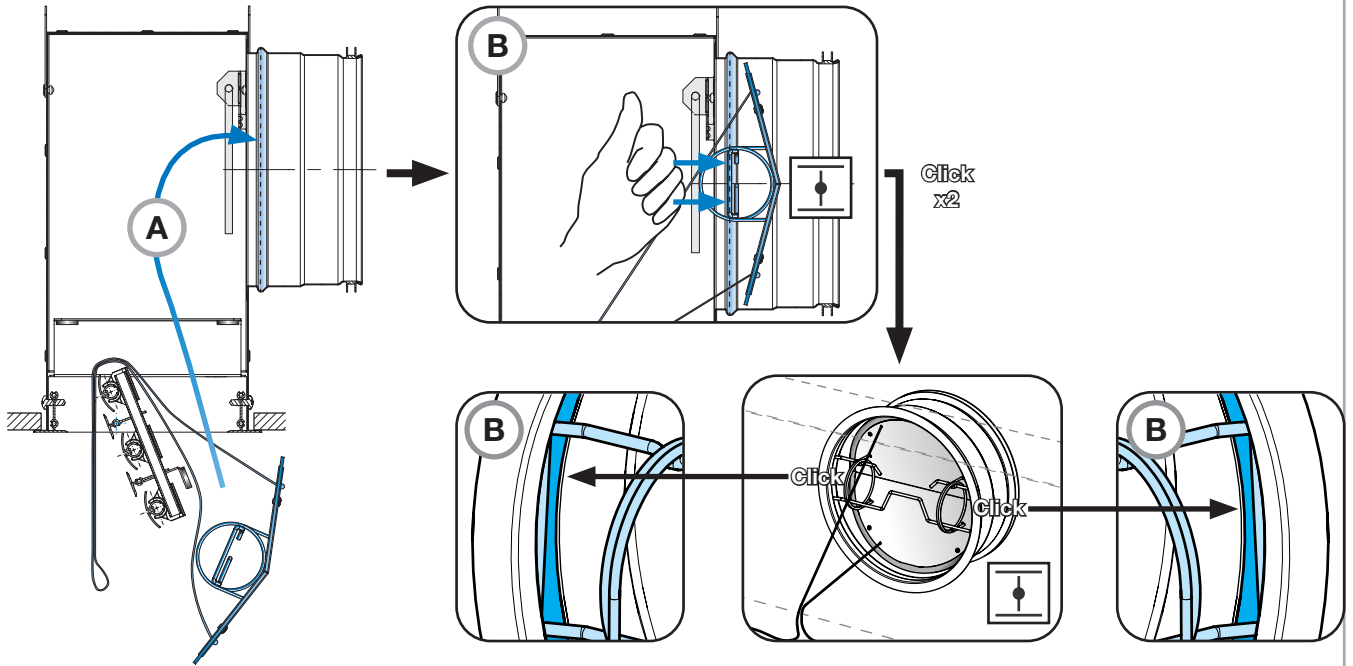
- | | |
|------------------------|----------------------------|
| Maintenance | - Demounting damper unit E |
| Vedligeholdelse | - Demonter spjældenhet E |
| Underhåll | - Demontera spjällenhet E |
| Huolto | - E-Säätöpellin irroitus |
| Wartung | - Drossel E demontieren |
| Manutenzione | - Smontaggio serranda E |
| Entretien | - Démontage du registre E |



LTDF

GBPF, JBPF, NBPF, KBPF

- | | |
|------------------------|------------------------------|
| Maintenance | - Installation of damper E |
| Vedligeholdelse | - Installation af E-spjæld |
| Underhåll | - Montering av E spjällenhet |
| Huolto | - E-säätöpellin asennus |
| Wartung | - Montage der E Drossel |
| Manutenzione | - Montaggio di seranda E |
| Entretien | - Montage de registre E |





Most of us spend the majority of our time indoors. Indoor climate is crucial to how we feel, how productive we are and if we stay healthy.

We at Lindab have therefore made it our most important objective to contribute to an indoor climate that improves people's lives. We do this by developing energy-efficient ventilation solutions and durable building products. We also aim to contribute to a better climate for our planet by working in a way that is sustainable for both people and the environment.

[Lindab](#) | For a better climate