



Allmänt

ULA är ett cirkulärt uteluftsdon med teleskopisk väggenomföring, för inbyggnad i yttervägg nära tak. ULA har inbyggt spjäll, vilket kan manövreras med hjälp av draglina.

Den speciella teleskopiska väggenomföringen gör att donet kan monteras i väggen utan skruvar. De två teleskopdelarna skruvas ihop från varsin sida av väggen. ULA kan fås med två typer av utvändigt galler. Typ 1 är försett med ett demonterbart insektsnät.

ULA levereras med ljudisoleringsinsats i två tjocklekar. Materialet är fiberfritt, tvättbart och enkelt att demontera. ULA levereras med EU-3-filter. Insektsnät och ljudisolering kan enkelt demonteras från insidan.

- Enkelt att rengöra
- Passar i väggar mellan 250 och 430 mm
- Kan fås med ljudisoleringsinsats i två tjocklekar.
- Utvändig front i olika färg och material

Skötsel

- Det invändiga spjället (1) och filtret (3) kan enkelt demonteras innifrån för rengöring.
 - Efter behov kan även insektsnät (9) och isolering (4) rengöras från insidan.
- Först plockas det invändiga spjället och filtret bort, därefter lirkas isoleringen ut. Insektsnätet kan nu tas ur och delarna kan rengöras

Stycklista

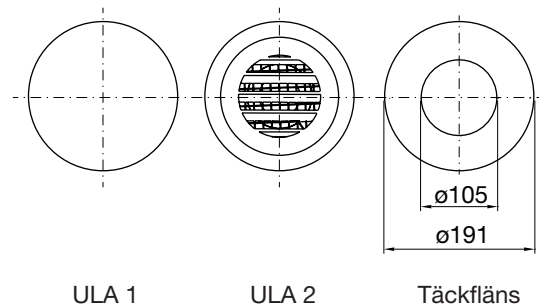
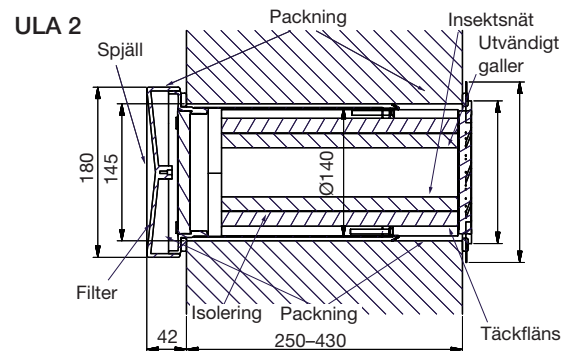
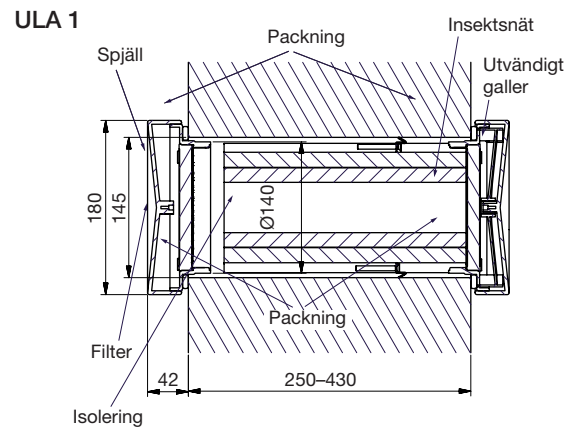
Pos	Antal	Beskrivning
1	1	Teleskoprör – Invändigt
3	1	Filter
4	1	Ljudisolering
5	2	Beslag
7	1	Trådnät
8	1	Teleskoprör – Utvändigt

Övrig dokumentation

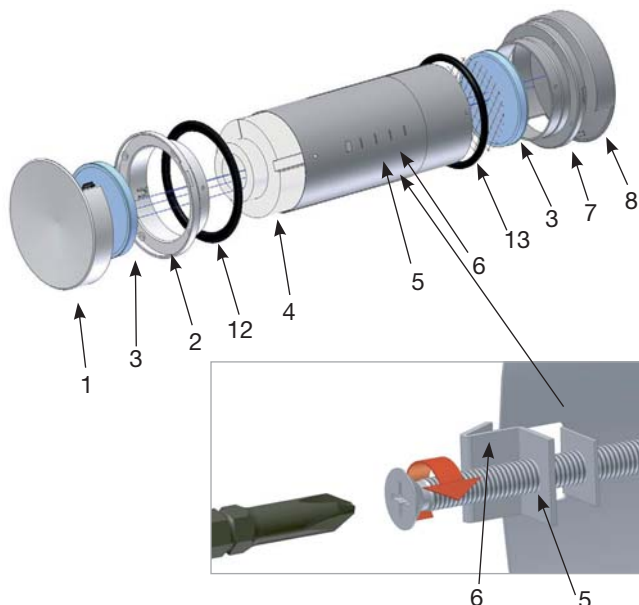
För övrig dokumentation såsom dimensioneringsunderlag, montageanvisning, byggvarudeklaration mm se Lindabs hemsida:

www.lindab.se alternativt www.lindqst.com.

Dimensioner



Montering



Uteluftsventilen ULA monteras i yttervägg nära taket på följande sätt:

- 150 mm hål borrar i väggen ca: 240 mm från tak till centrum av ventilen.
- De två teleskopdelarna tas isär. Spjället (1) på den invändiga delen demonteras från murramen (2).
- EU-3-filtret (3) plockas ur och isoleringsdelarna (4) skjuts ut.
- Den utvändiga delen införes i vägghålet, så att öppningen i den utvändiga ventilen vänder nedåt.
- Den invändiga delen passas in i väggen genom att de medlevererade beslagen (5) sätts in i ett passande hål (6) i teleskopdelarna (7 och 8).
- De två teleskopdelarna (7 och 8) fästes med de medlevererade skruvarna, så att gummitätningssringen (12) sluter tätt mot innerväggen och motsvarande gummitätningssring (13) sluter tätt mot ytterväggen.
- Allt efter önskad kapacitet och ljuddämpning, sätter man in 1, 2 eller ingen isoleringsinsats (4). Isoleringsinsatserna (4) kapas 50 mm i förhållande till väggjockleken p.g.a. murramen (2).
- EU-3 filter (3) sätts i.
- Invändigt spjäll (1) tryckes på plats med öppningen uppåt.