

Lindab **MB**

Plenum box - Installation instruction
Trykfordelingsboks - Installations vejledning
Anslutningslåda - Montageinstruktion
Liitântälaatikko Asennus - Asennusohje
Anschlusskasten - Montageanleitung
Plenum - Istruzioni di montaggio
Plénum - Instructions de montage



MB

Contetent

Indhold

Innehållsförteckning

Sisällysluettelo

Inhalt

Sommario

Sommaire

Symbols / Symboler / Symboler / Symbolit / Symbole / Simboli / Symboles.....	2
1. Unpacking and protection of MB / Udpakning og beskyttelse af MB / Uppackning och skydd av MB / MB-laatikoon pakkaus ja suojaus / Auspacken und shutzen des MB /	
Aperatura della confezione e protezione di MB / Déballage et protection de MB	3
Accessories / Tilbehør / Tillbehör / Lisävarusteet / Zubehör / Accessori / Accessoires	3
Dimensions / Dimensioner / Dimensioner / Mitat / Dimensionen / Dimensioni / Dimensions	4
Damper options / Spjæld varianter / Spjällalternativ / Säätöpeltivaihtoehdot / Drosselvarianten /	
Opzioni di serranda / Type de registres.....	4
2. Mounting of MB / Ophængning af MB / Upphängning av MB / Kannakointi MB /	
Montage des MB / Montaggio di MB / Montage de MB	5
2a - MB - Accessory MHS / Tilbehør MHS / MHS pendel / MHS / Zubehör MHS / Sospensioni MHS / MHS.....	5
2b - MB - Threaded rod / Gevindstang / Gängstång / Kierretanko / Gewindestange / Barre filettate / Tiges filetées.....	6
2c - MB - Directly against ceiling / Direkte mod loft / Dikt mot tak / Suoraan kattopintaan /	
Direkt an die Decke / Direttamente a soffitto / Directement contre le plafond.....	7
3. Mounting of diffuser in MB / Montering af armatur i MB / Montering av don i MB /	
Hajottajan asennus liitântälaatikkoon MB / Durchlassmontage im MB /	
Montaggio del diffusore in MB / Montage du diffuseur sur MB	8
4. Balancing / Indregulering / Injustering / Säätöohjeet / Einregulierung / Bilanciamento / Réglage	9
4a - MBB-S / MBB-E.....	9
4b - MBC / MBE	11
5. Maintenance / Vedligeholdelse / Underhåll / Huolto / Wartung / Manutenzione / Entretien	14
5a - MBB-S / MBB-E.....	14
5b - MBC / MBE	15
5c - MBC / MBE measuring tube / Måleslange / Måtrör / Mittaletku / Messblende /	
Tubi di misura / Tube de mesure.....	19

Symbols

Symboler

Symboler

Symbolit

Symbole

Simboli

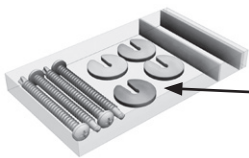
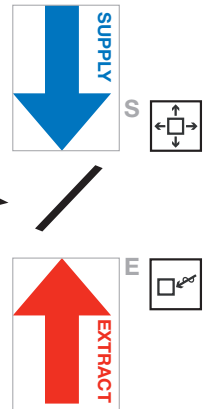
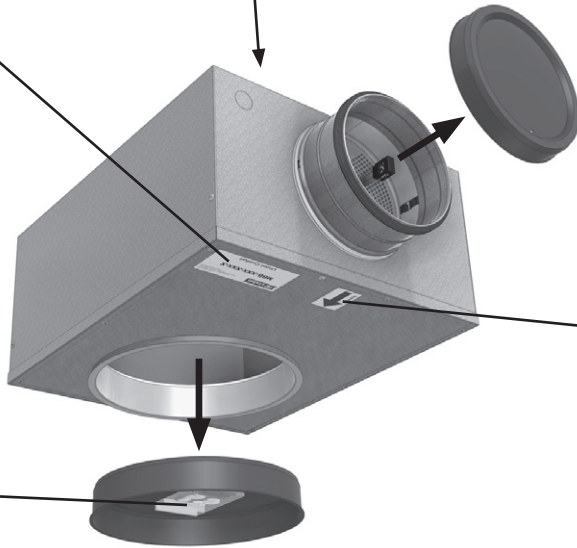
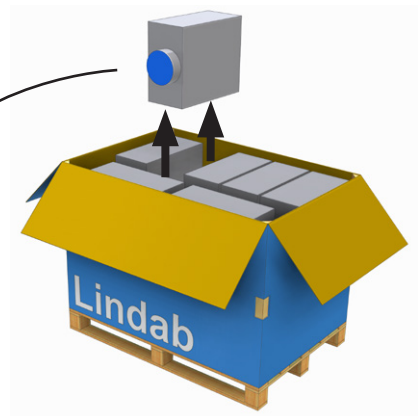
Symboles

	supply air Tilluft Tilluft Sisäänpuhallus Zuluft Aria di mandata Soufflage		Extract air Fraluft Frånluft Poistoilma Abluft Aria di estrazione Extraction		Horizontal supply air Horisontal tilluft Horisontell tilluft Vaakasuora puhallus Horizontaler Zuluft Mandata horizontale Soufflage horizontal
	Vertical supply air Vertikal tilluft Vertikal tilluft Pystysuora puhallus Vertikaler Zuluft Mandata vertikale Soufflage vertical		Low impulse principle Lavimpuls princip Lågimpuls princip Piennopeuspuhallus Niedrigimpulsprinzip Principio del baso impulso Principe basse vitesse		Open damper Åbent spjæld Öppet spjäll Säätöpelti auki Geöffnete Drossel Serranda aperta Registre ouvert
	Closed damper Lukket spjæld Stängt spjäll Suljettu säätöpelti Geschlossene Drossel Serranda chiusa Registre fermé		No tools - Magnet Ingen værktøj - Magnet Inga verktyg - Magnet Ei työkaluja - Magneetit Keine Werkzeuge - Magnete Nessun attrezzo - Magnete Sans outil - Aimants		Lock Lås Låsa Lukitset Geschlossen Blocco Verrouiller
	Unlock Lås op Låsa upp Avaa Geöffnet Sblocco Déverrouiller				

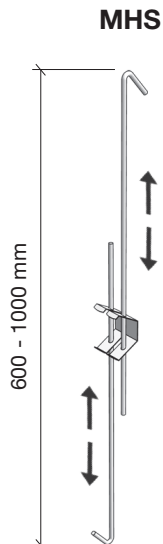
Unpacking and protection of MB
Udpakning og beskyttelse af MB
Uppackning och skydd av MB
MB-laatikon pakkaus ja suojaus
Auspacken und Schützen des MB
Apertura della confezione e protezione di MB
Déballage et protection de MB



Examples :
Eksempler : MBB-160-200-S
Exempel : MBB-160-200-E
Esimerkkejä : MBC-125-200
Beispiele : MBE-125-200
Esempi :
Exemples :

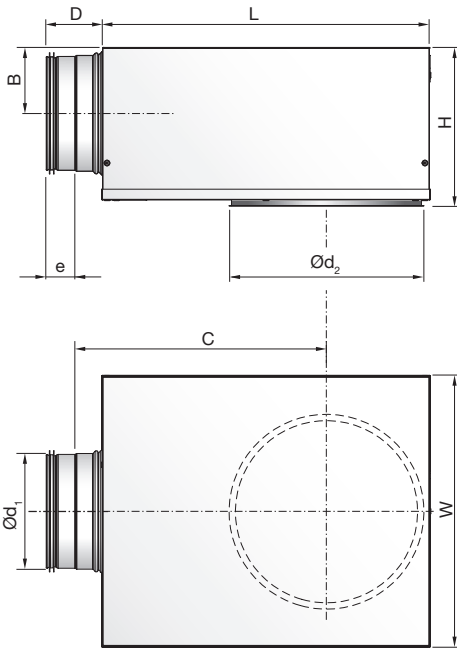
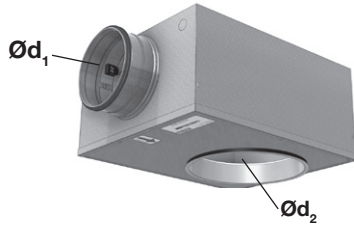


Accessories
Tilbehør
Tillbehör
Lisävarusteet
Zubehör
Accessori
Accessoires



MB

Dimensions
Dimensioner
Dimensioner
Mitat
Dimensionen
Dimensioni
Dimensions



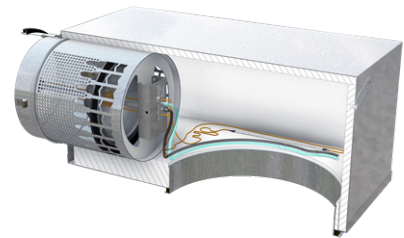
Ød ₁ mm	Ød ₂ mm	B	C	D	e mm	H	L	W	m kg
100	100*	62	245	78	40	163	310	260	2.6
100	125	62	245	78	40	163	310	260	2.6
100	160	62	245	78	40	163	310	260	2.6
125	125*	75	291	78	40	188	376	310	3.7
125	160	75	291	78	40	188	376	310	3.7
125	200	75	291	78	40	188	376	310	3.7
160	160*	92	352	78	40	222	459	380	5.5
160	200	92	352	78	40	222	459	380	5.5
160	250	92	352	78	40	222	459	380	5.5
200	200*	112	425	78	40	263	565	460	7.3
200	250	112	425	78	40	263	565	460	7.3
200	315	112	425	78	40	263	565	460	7.3
250	250*	137	534	118	60	313	698	540	10.6
250	315	137	534	118	60	313	698	540	10.6
250	400	137	534	118	60	313	698	540	10.6
315	315*	170	695	118	60	378	858	540	13.5
315	400	170	695	118	60	378	858	540	13.5

*) Ød₁ = Ød₂ Not available in Sweden, except 315-315 (with some diffusers).

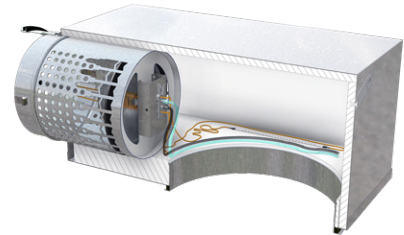
*) Ød₁ = Ød₂ Ej tillgänglig i Sverige, undantaget 315-315 (med vissa don).
 PC6, PC7, RC14, RC15, NC19, LCC, LCP, LKP, PS1-V, PS8-V, RS14-V, RS15-V, RS16-V, GS23-V

Damper options
Spjæld varianter
Spjällalternativ
Säätöveltivaihtoehdot
Drosselvarianten
Serranda disponibili
Type de registres

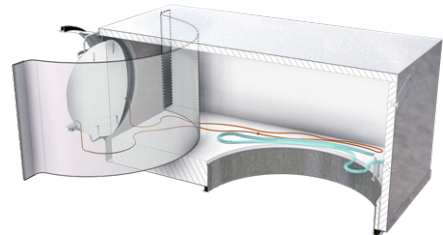
MBB-S



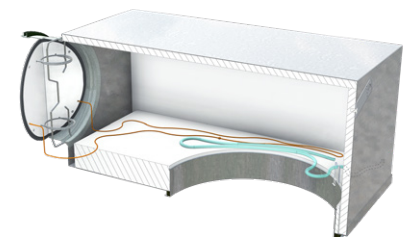
MBB-E



MBC



MBE

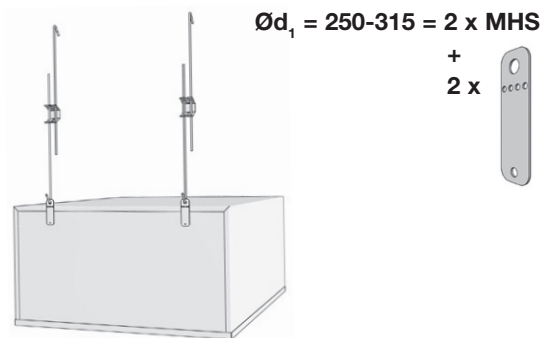
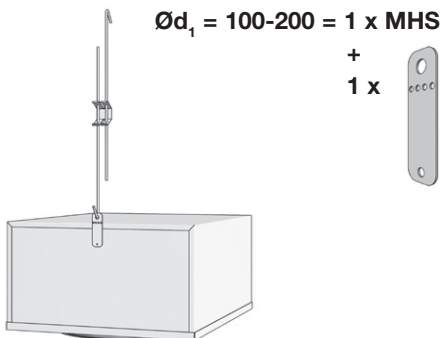
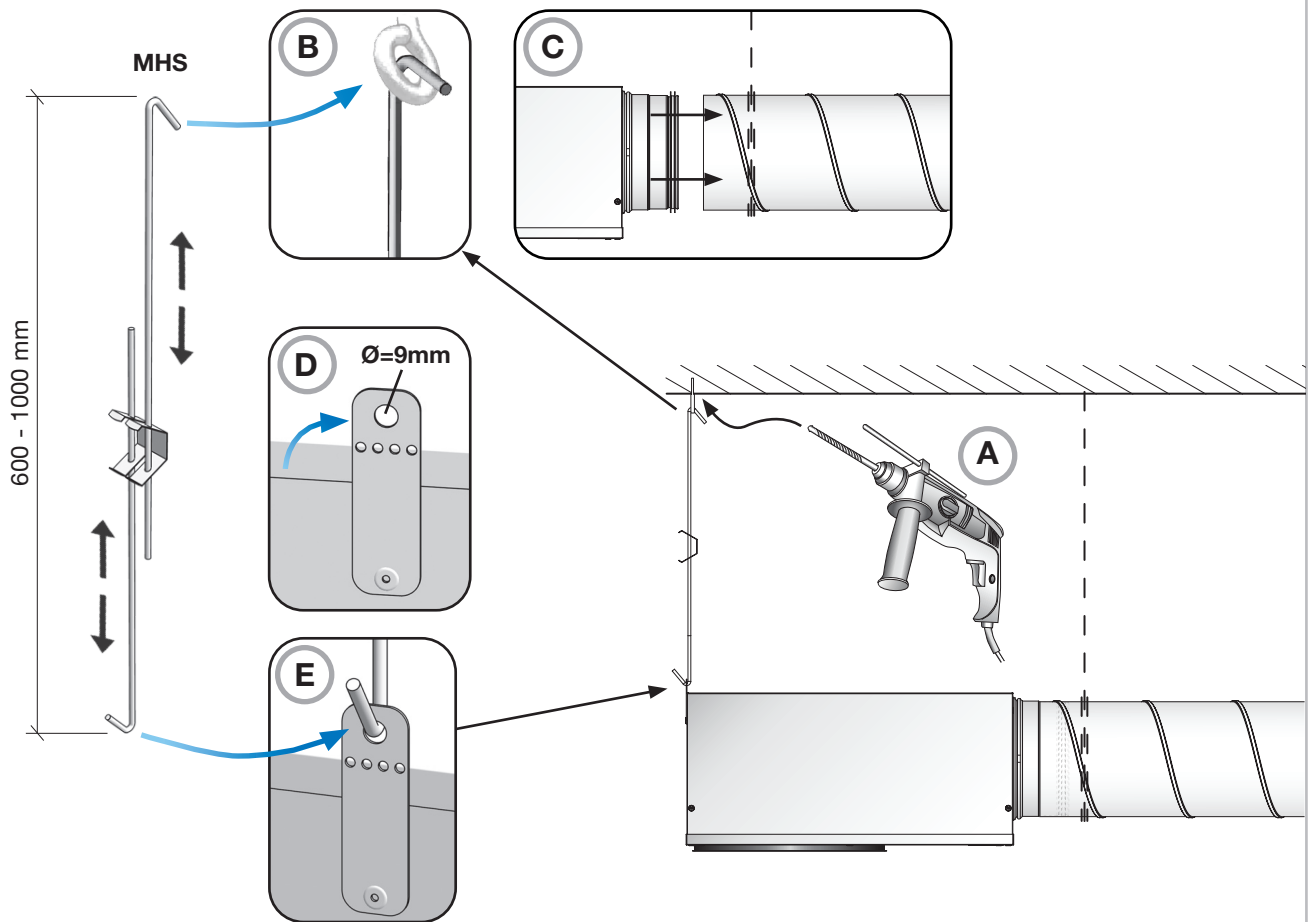
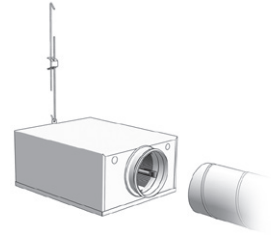


MB

2a

- Mounting of MB
- Ophængning af MB
- Upphängning av MB
- Kannakointi MB
- Montage des MB
- Montaggio di MB
- Montage de MB

- accessory MHS
- tilbehør MHS
- MHS pendel
- MHS
- mit Zubehör MHS
- sospensioni MHS
- MHS

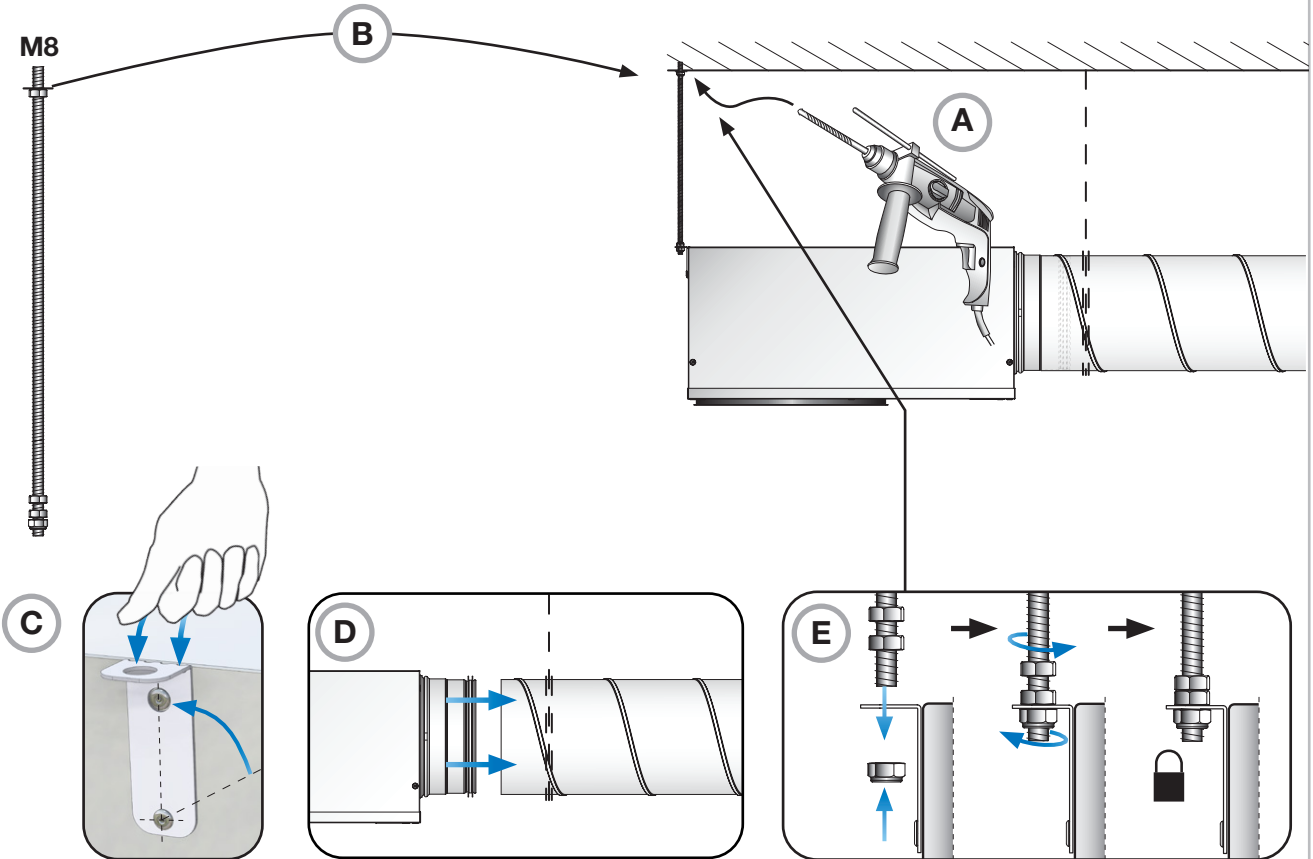
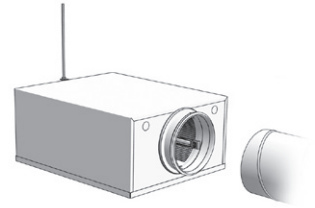


MB

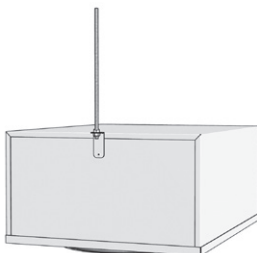
2b

Mounting of MB
Ophængning af MB
Upphängning av MB
Kannakointi MB
Montage des MB
Montaggio di MB
Montage de MB

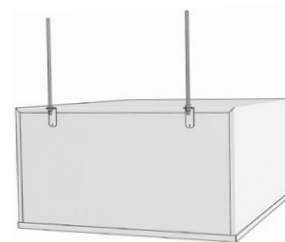
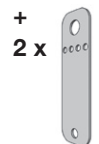
- Threaded bar
- Gevindstang
- Gångstång
- Kierretanko
- Gewindestange
- Barre filettate
- Tiges filetées



$\text{Ød}_1 = 100-200 = 1 \times \text{M8}$



$\text{Ød}_1 = 250-315 = 2 \times \text{M8}$

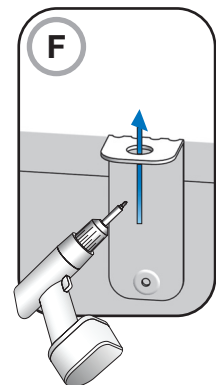
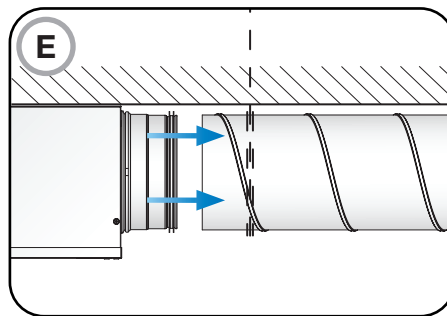
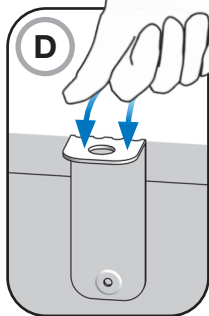
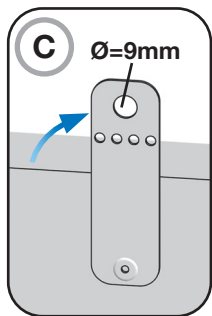
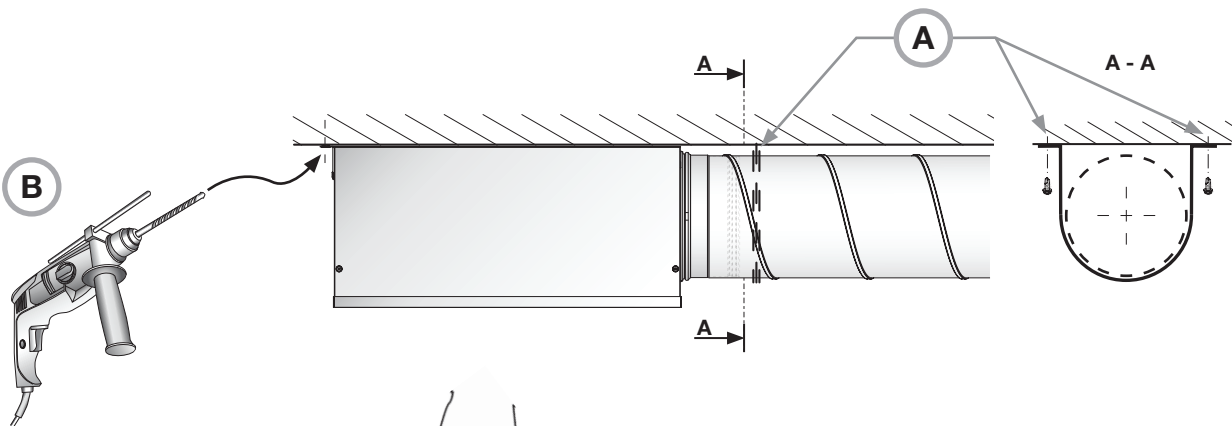
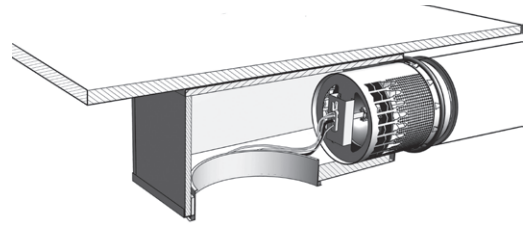


MB

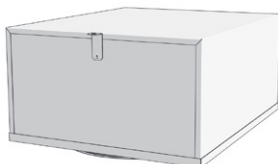
2c

Mounting of MB
 Ophængning af MB
 Upphängning av MB
 Kannakointi MB
 Montage des MB
 Montaggio di MB
 Montage de MB

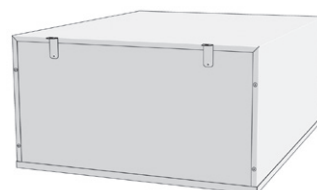
- Directly against ceiling
- Direkte mod loft
- Dikt mot tak
- Suoraan kattopintaan
- Direkt an die Decke
- Direttamente a soffitto
- Directement contre le plafond



Ød₁ = 100-200 = 1 x



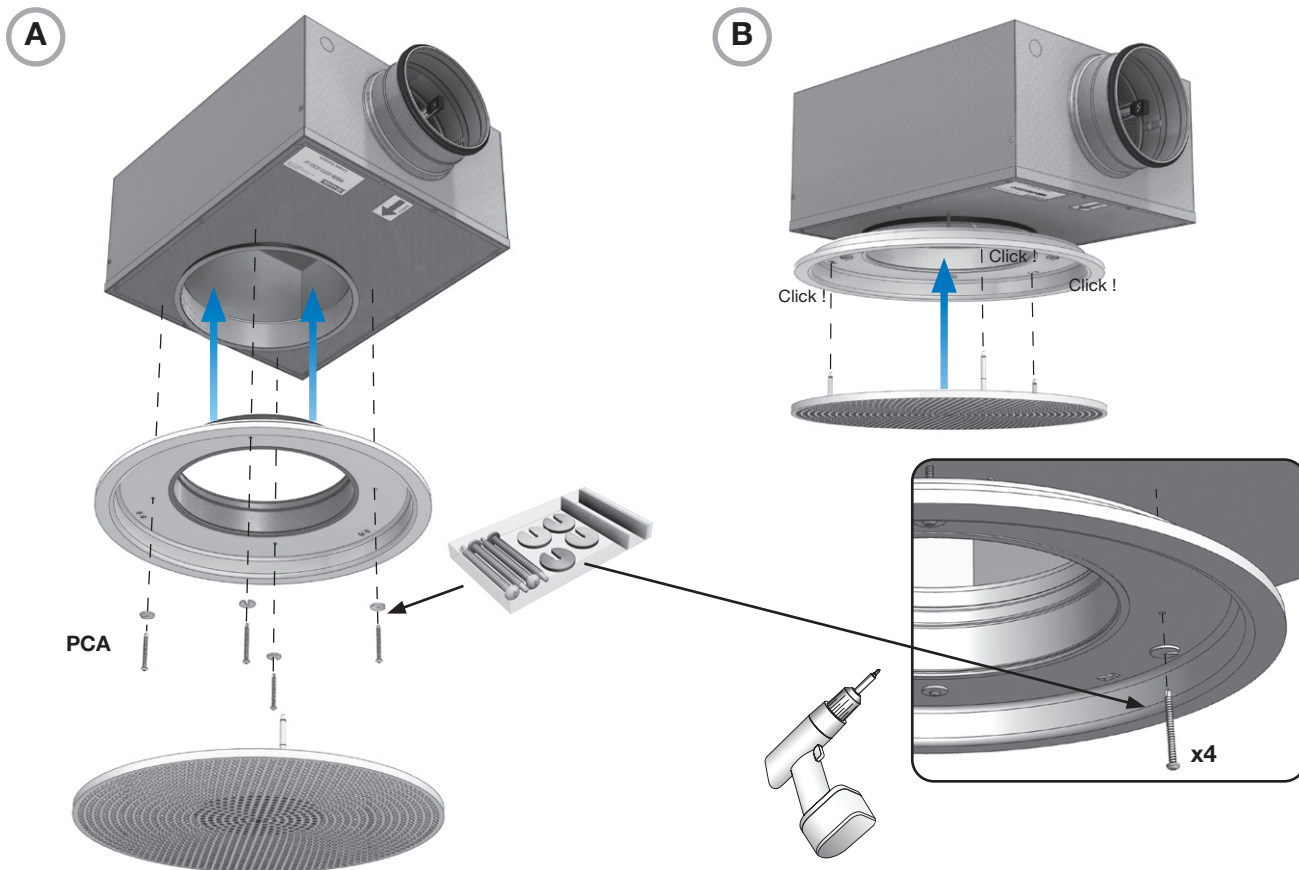
Ød₁ = 250-315 = 2 x



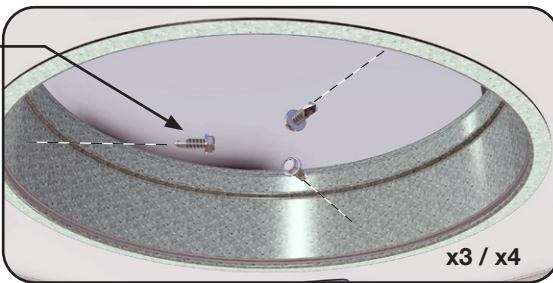
MB

Mounting of diffuser in MB
Montering af armatur i MB
Montering av don i MB
Hajottajan asennus liitäntälaatikkoon MB
Durchlassmontage im MB
Montaggio del diffusore in MB
Montage du diffuseur dans MB

Example :
 Eksempel :
 Exempel :
 Esimerkki : PCA-200 + MBB-160-200-S
 Beispiel :
 Esempio :
 Exemple :



! **NQ19** **x3 / Ød>200 => x4** **!**
 Use self tapping screws. Not included.
 Anvend selvskærende skruer (ikke inkluderet).
 Använd självskruvande skruvar. Ingår inte.
 Käytä porakärkiruuveja tai vetoniittejä. Ei toimituksessa.
 verwenden Sie selbstschneidende Schrauben. Nicht enthalten.
 Utilizzare viti autoforanti. Non incluse.
 Utilisez des vis autotaraudeuses. Non inclus.



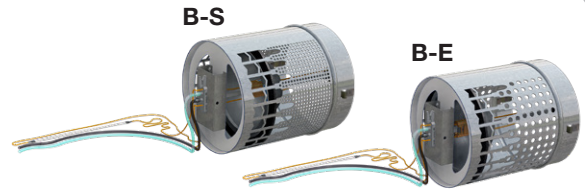
<p>Mounting of diffuser Montering af armatur Montering av don Hajottajan asennus Durchlassmontage Montaggio del diffusore Montage de diffuseur</p>	<p>Formo</p> <p>Integra</p> <p>Versio</p>	<p>Lindab-Formo</p>	<p>Lindab-Integra</p>	<p>Lindab-Versio-V</p>
--	---	---------------------	-----------------------	------------------------

MBB-S / MBB-E

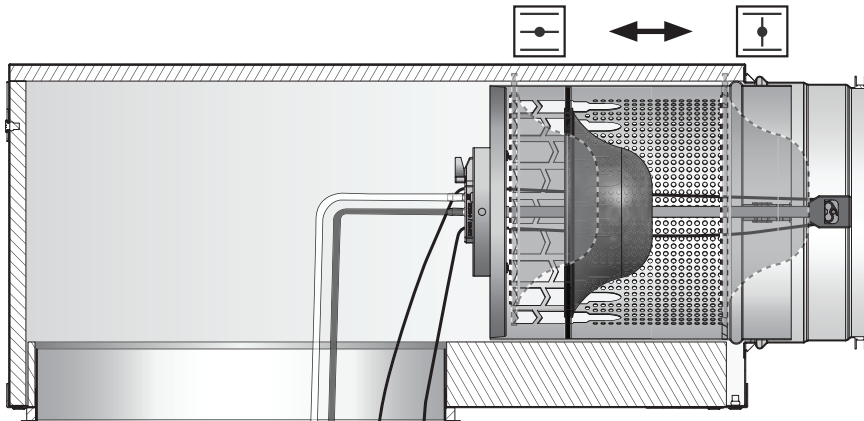
4a

Balancing
Indregulering
Injustering
Säätöohjeet
Einregulierung
Bilanciamento
Réglage

Using the k-factor scale
Anvendelse af k-faktor skalaen
Att använda k-faktorskalan
k-arvoasteikon käyttö
Verwenden der k-Wert Skala
Impiego della scala graduata del fattore k
Utiliser la règlette coefficient k



MBB-S / MBB-E



1a

Δp_i

q_v

PC410

1a + 2 + 4

1b

Δp_i

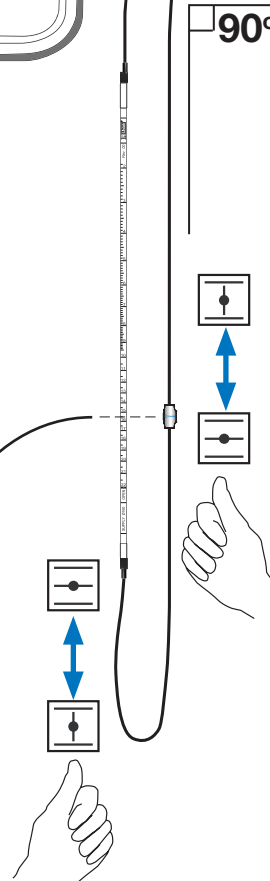
1b + 2 + 3 + 4

2

13
14
15
16
17
18

$k=15,5$

Lindab



Only pull the strings, NOT the ruler or marker!
 Træk kun i snorene, ikke linealen eller markøren!
 Drag enbart i snörena, INTE i linjalen eller markören!
 Vedä vain narusta, ei mitta-asteikosta!
 Ziehen Sie nur an der Schnüren,
 NIE an der Skala oder der Peilkugel!
 Tirare solo i cavi di taratura, NON il righello o l'indicatore!
 Tirer uniquement la cordelette,
 pas la règlette ou le marqueur

3

$$q_v \text{ [l/s]} = k \times \sqrt{\Delta p_i}$$

$$\Delta p_i = (q_v / k)^2$$

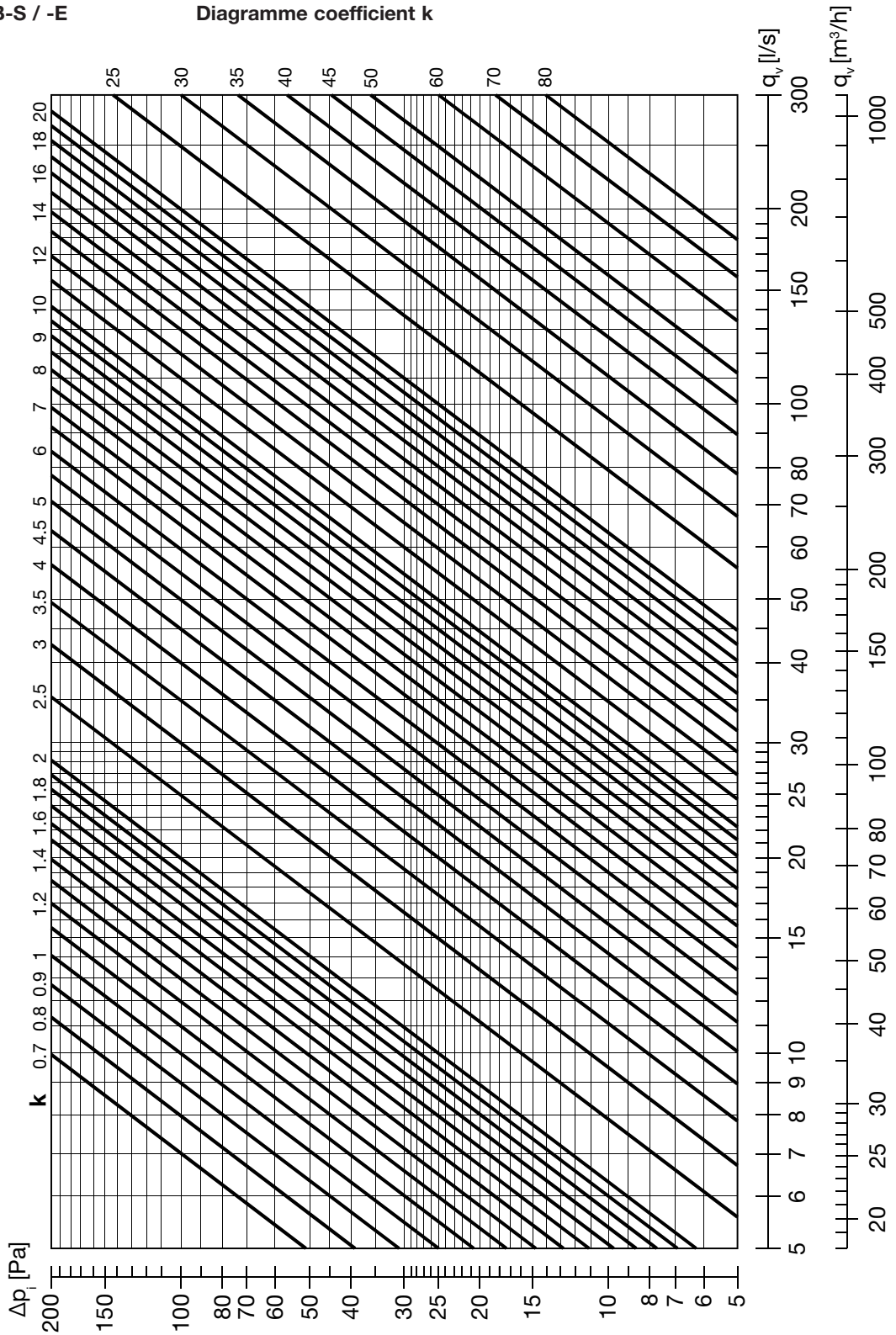
$$q_v \text{ [m}^3\text{/h]} = q_v \text{ [l/s]} \times 3,6$$

4

MBB-S / MBB-E

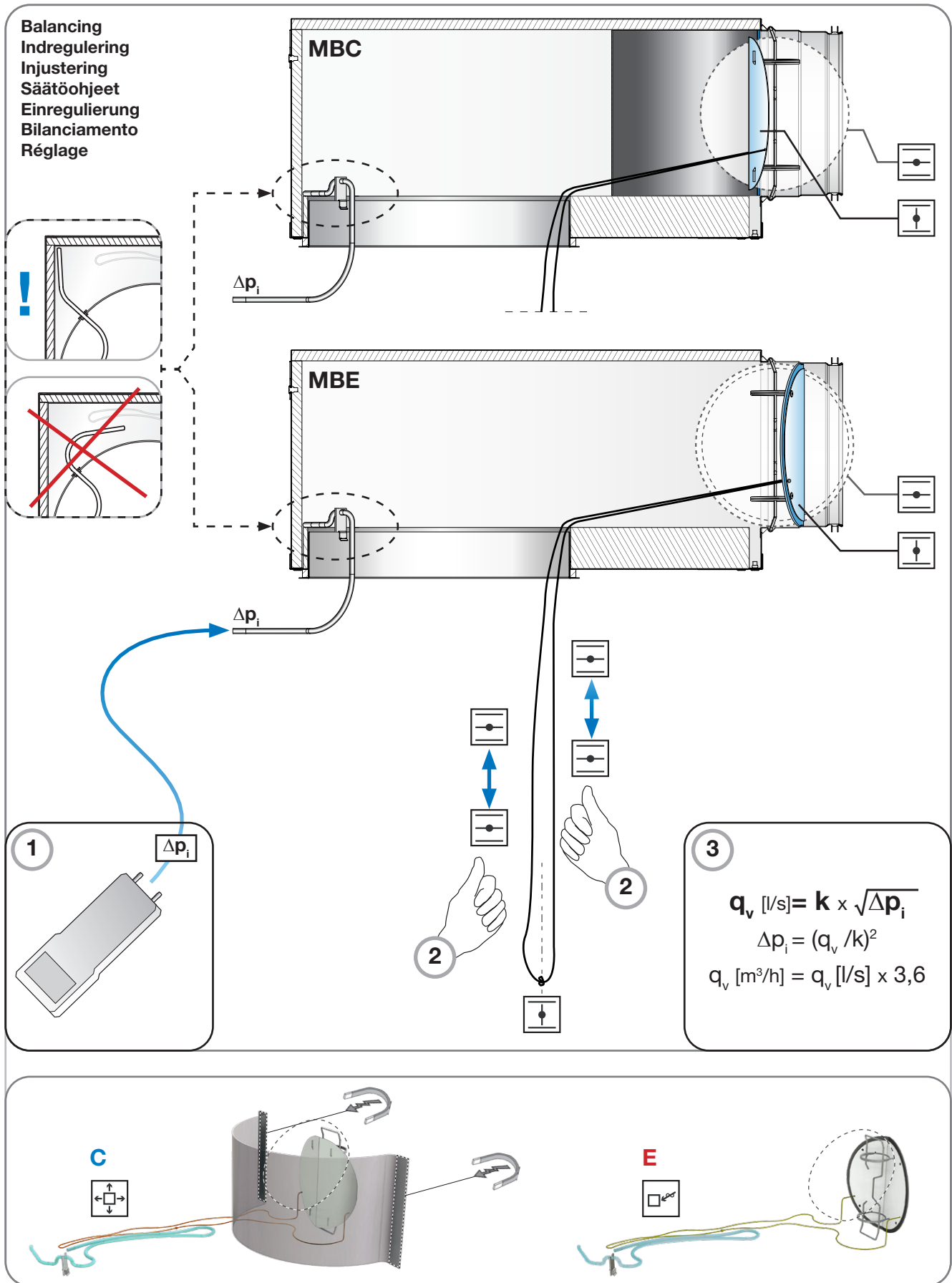
4a

Balancing MBB-S / -E **k-factor diagram**
Indregulering MBB-S / -E **k-faktor diagram**
Injustering MBB-S / -E **k-faktor diagramm**
Säätöohjeet MBB-S / -E **k-arvoasteikko**
Einregulierung MBB-S / -E **k-Wert Diagram**
Bilanciamento MBB-S / -E **Diagramma fattore k**
Réglage MBB-S / -E **Diagramme coefficient k**



MBC / MBE


4b







MBC / MBE

4b


k-factors for ceiling diffusers + MBC / MBE
k-faktorer for loftarmaturer + MBC / MBE
k-faktorer för takdon + MBC / MBE
k-arvoasteikko kattohajottajille + MBC / MBE
k-Werte für Deckendurchlässe + MBC / MBE
Fattori k per diffusori da soffitto + MBC / MBE
Coefficients k diffuseurs plafonniers + MBC / MBE

 **) $\varnothing d_1 = \varnothing d_2$ Not available in Sweden, except 315-315 (with some diffusers).
 **) $\varnothing d_1 = \varnothing d_2$ Ej tillgänglig i Sverige, undantaget 315-315 (med vissa don).

MBC 	Formo				Integra							
	PCA / PKA	LCA / LKA	CRL		PC6	PC7	RC14	RC15	RCG	NC19	LCP / LKP / LCC	
												
MBC-100-100**	11,2*. **	7,7*. **	6,8**	5,1**	-	-	-	-	-	-	-	
MBC-100-125	14,5	9,1	9,7	7,0	7,8	-	-	-	3,9	7,6	9,2	
MBC-100-160	14,0	14,0	12,7	10,1	13,9	10,7	11,6	11,0	7,2	12,3	13,6	
MBC-125-125**	13,3**	10,1**	9,6**	7,0**	10,5**	-	-	-	3,7**	11,3**	9,3**	
MBC-125-160	15,5	15,1	14,3	9,8	16,2	13,1	13,5	11,7	6,7	12,2	14,1	
MBC-125-200	22,1	20,2	14,5	13,9	20,0	14,9	10,3	13,3	10,3	17,0	18,8	
MBC-160-160**	19,3**	15,3**	17,0**	11,8**	17,0**	15,2**	12,5**	10,5**	7,2**	16,5**	14,3**	
MBC-160-200	23,5	17,1	19,5	17,0	22,2	16,8	16,0	13,6	10,8	18,1	18,5	
MBC-160-250	33,6	28,2	33,1	27,8	30,4	23,8	21,9	22,1	18,3	26,9	26,0	
MBC-200-200**	25,7**	25,6**	25,0**	21,1**	22,9**	17,7**	19,1**	18,9**	10,4**	19,2**	20,4**	
MBC-200-250	35,2	31,8	37,9	32,5	23,6	26,4	29,1	22,5	17,3	28,3	25,0	
MBC-200-315	49,1	38,6	51,8	37,5	40,8	30,3	35,3	34,1	25,9	33,7	27,2	
MBC-250-250**	37,7**	30,5**	39,5**	34,6**	34,0**	24,5**	24,4**	21,6**	18,5**	28,8**	25,3**	
MBC-250-315	51,1	34,0	55,1	39,4	48,8	29,5	34,5	31,6	25,0	34,3	30,2	
MBC-250-400	68,4	36,3	80,5	66,4	-	-	-	-	43,9	-	-	
MBC-315-315	50,1**	39,9**	56,9**	40,0**	48,5	29,9	35,5	33,2	25,4**	32,3	27,8	
MBC-315-400	68,6	35,1	83,8	68,5	-	-	-	-	41,0	-	-	

- Not possible / Ikke mulig / Ej tillgänglig / Ei mahdollinen / Nicht möglich / Non possibile / Pas possible

*) Only / kun / endast / vain / nur / solo / seulement PCA + LCA

MBE 	Formo			INTEGRA							
	PCA / PKA	LCA / LKA	CRL	PC6	PC7	RC14	RC15	RCG	NC19	LCP / LKP / LCC	
MBE-100-100**	10,1*. **	10,4*. **	10,4**	-	-	-	-	-	-	-	
MBE-100-125	15,4	12,0	14,0	16,4	-	-	-	-	-	11,5	
MBE-100-160	29,0	19,1	25,0	21,5	-	14,6	19,9	-	-	20,6	
MBE-125-125**	15,2**	12,6**	14,1**	14,8**	-	-	-	-	-	11,3**	
MBE-125-160	25,3	16,5	17,2	21,9	-	8,0	19,3	-	-	15,8	
MBE-125-200	31,1	19,0	34,6	38,2	-	17,3	32,7	-	-	19,1	
MBE-160-160**	20,8**	15,7**	17,6**	22,9**	-	12,9**	19,8**	-	-	15,3**	
MBE-160-200	36,5	20,6	35,2	34,5	-	13,4	27,9	-	-	18,0	
MBE-160-250	49,9	31,2	47,5	68,3	-	21,0	49,8	-	-	28,4	
MBE-200-200**	31,8**	19,9**	29,9**	32,6**	-	17,6**	14,0**	-	-	17,9**	
MBE-200-250	44,2	32,3	44,3	28,9	-	21,8	51,6	-	-	31,0	
MBE-200-315	67,7	68,9	49,5	66,4	-	27,4	58,8	-	-	29,7	
MBE-250-250**	44,1**	36,3**	49,2**	54,2**	-	20,6**	48,3**	-	-	18,9**	
MBE-250-315	73,2	29,5	55,9	72,5	-	29,8	67,1	-	-	28,5	
MBE-250-400	119,0	35,8	115,4	-	-	-	-	-	-	-	
MBE-315-315	60,9**	35,4 **	57,8**	68,1	-	30,7	61,9	-	-	28,5	
MBE-315-400	78,8	43,3	103,4	-	-	-	-	-	-	-	






49,9 Differential pressure <3Pa at 4 m/s in duct connection. - Differenstryk <3Pa ved 4 m/s i kanaltilslutning.
 Differenstryck <3Pa vid 4 m/s i kanalanslutning. - Kanavaliitoksen painehäviö <3Pa 4 m/s kanavanopeudella.
 Differenzdruck < 3Pa bei 4m/s in Rohranschluss - Pressione differenziale <3Pa a 4 m/s all'attacco canale -
 Pression différentielle <3Pa à 4 m/s dans le piquage de raccordement.

MBC / MBE


4b

k-factors for ceiling diffusers + MBC / MBE
k-faktorer for loftarmaturer + MBC / MBE
k-faktorer för takdon + MBC / MBE
k-arvoasteikko kattohajottajille +MBC / MBE
k-Werte für Deckendurchlässe + MBC / MBE
Fattori k per diffusori da soffitto + MBC / MBE
Coefficients k diffuseurs plafonniers + MBC / MBE

 **) $\varnothing d_1 = \varnothing d_2$ Not available in Sweden, except 315-315 (with some diffusers).
) $\varnothing d_1 = \varnothing d_2$ Ej tillgänglig i Sverige, undantaget 315-315 (med vissa don). **!

MBC 	Versio							FKD	
	PS1-V  H	PS8-V  L	RS14-V	RS15-V	RS16-V	NS19-V	GS23-V	 H	 V
MBC-100-100	-	-	-	-	-	-	-	-	-
MBC-100-125	-	-	-	-	-	-	-	-	-
MBC-100-160	-	8,2	10,8	-	-	12,3	-	14,4	11,6
MBC-125-125	-	-	-	-	-	-	-	-	-
MBC-125-160	-	9,6	13,1	-	-	12,9	-	15,2	12,0
MBC-125-200	19,4	9,3	13,5	12,1	-	14,8	-	23,2	19,7
MBC-160-160**	-	10,5**	13,3**	-	-	14,3**	-	17,1**	12,5**
MBC-160-200	21,0	9,8	15,2	11,8	-	16,6	-	15,8	14,9
MBC-160-250	30,6	20,2	21,1	19,6	-	21,7	-	32,7	27,8
MBC-200-200**	22,7**	10,5**	14,8**	12,7**	-	16,5**	-	22,7**	17,7**
MBC-200-250	34,6	18,0	22,0	20,4	-	22,6	-	36,0	29,1
MBC-200-315	55,3	31,1	32,5	32,9	38,4	33,6	-	53,1	43,5
MBC-250-250**	33,1**	22,4**	22,9**	21,2**	-	23,5**	-	33,8**	27,7**
MBC-250-315	46,5	31,8	33,3	33,6	39,7	35,0	-	58,5	44,2
MBC-250-400	-	-	-	-	-	-	-	73,9	68,1
MBC-315-315	48,1	29,8	32,1	29,3	32,3	37,2	-	61,1**	45,8**
MBC-315-400	-	-	-	-	-	-	-	80,4	64,8

- Not possible / Ikke mulig / tillgänglig / Ei mahdollinen / Nicht möglich / Non possibile / Pas possible

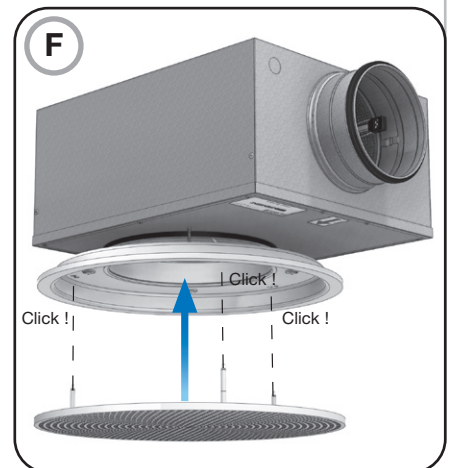
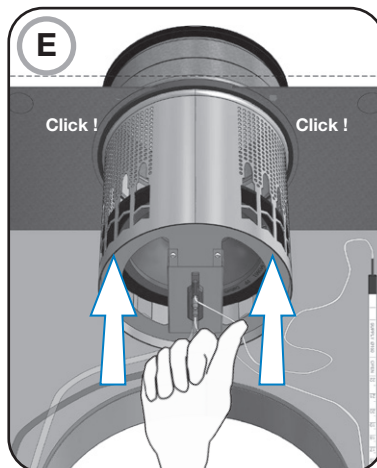
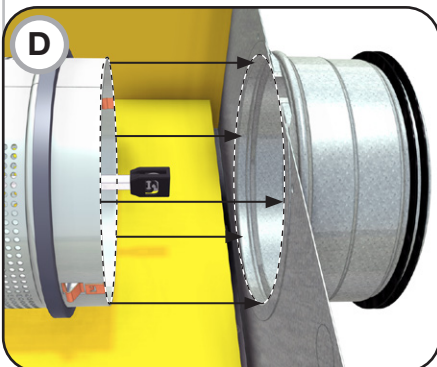
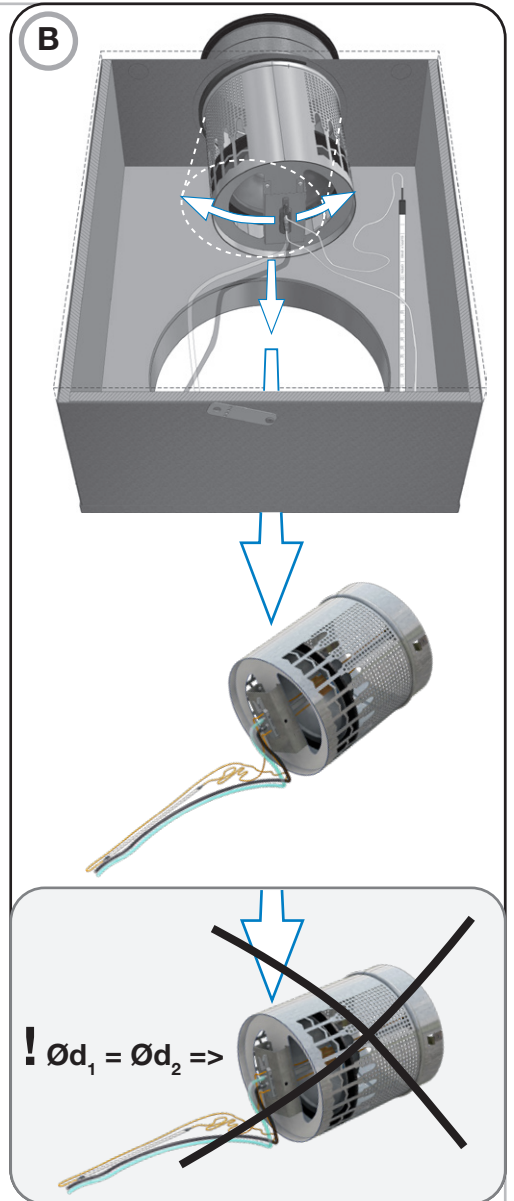
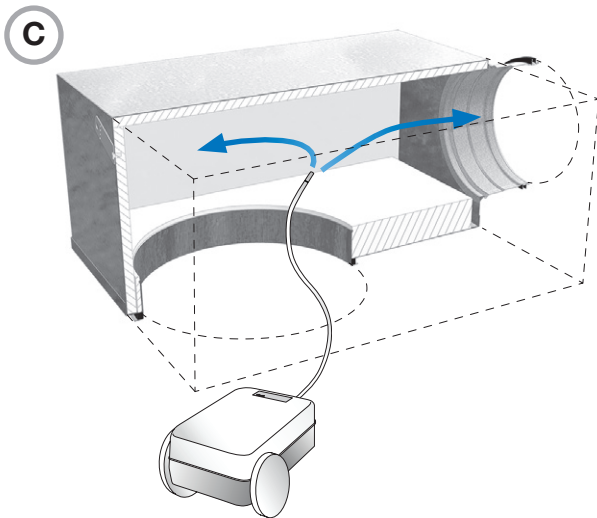
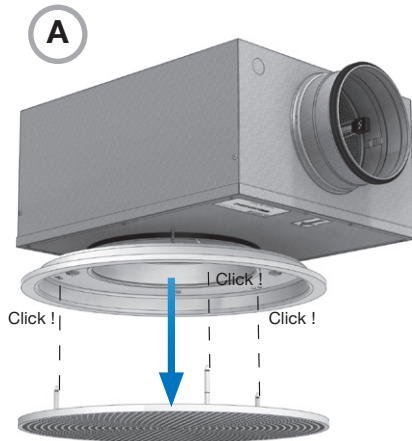
MBE 	Versio							FKD
	PS1-V	PS8-V	RS14-V	RS15-V	RS16-V	NS19-V	GS23-V	
MBE-100-100	-	-	-	-	-	-	-	-
MBE-100-125	-	-	-	-	-	-	-	-
MBE-100-160	-	-	11,2	-	-	-	24,6	-
MBE-125-125	-	-	-	-	-	-	-	-
MBE-125-160	-	-	11,3	-	-	-	41,3	-
MBE-125-200	35,6	-	13,3	27,8	-	-	45,8	-
MBE-160-160**	-	-	10,2**	-	-	-	24,5**	-
MBE-160-200	34,4	-	13,6	26,8	-	-	43,2	-
MBE-160-250	53,3	-	21,1	46,3	-	-	92,0	-
MBE-200-200**	33,6**	-	12,7**	27,7**	-	-	43,0**	-
MBE-200-250	52,1	-	20,3	48,6	-	-	67,1	-
MBE-200-315	69,3	-	25,1	61,0	70,6	-	88,4	-
MBE-250-250**	51,5**	-	19,7**	45,2**	-	-	-	-
MBE-250-315	91,4	-	30,0	70,9	92,6	-	66,5	-
MBE-250-400	-	-	-	-	-	-	-	-
MBE-315-315	71,9	-	29,9	66,7	78,8	-	57,0	-
MBE-315-400	-	-	-	-	-	-	-	-

41,3 Differential pressure <3Pa at 4 m/s in duct connection. - Differenstryk <3Pa ved 4 m/s i kanaltilslutning.
 Differenstryck <3Pa vid 4 m/s i kanalanslutning. - Kanavaliitoksen painehäviö <3Pa 4 m/s kanavanopeudella
 Differenzdruck <3Pa bei 4m/s in Rohranschluss - Pressione differenziale <3Pa a 4 m/s all'attacco canale -
 Pression différentielle <3Pa à 4 m/s dans le piquage de raccordement.

MBB-S / MBB-E

5a

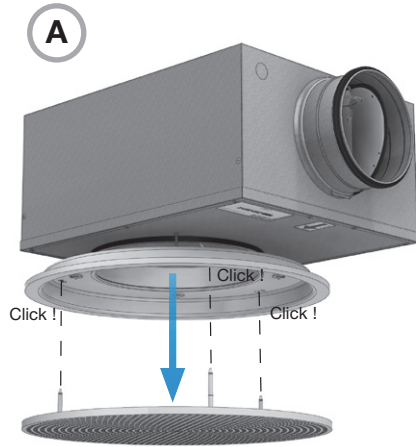
Maintenance
 Vedligeholdelse
 Underhåll
 Huolto
 Wartung
 Manutenzione
 Entretien



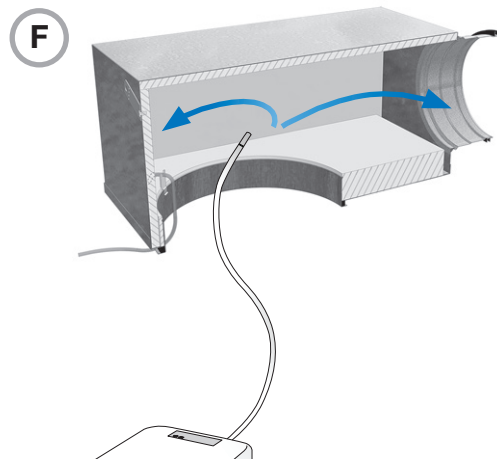
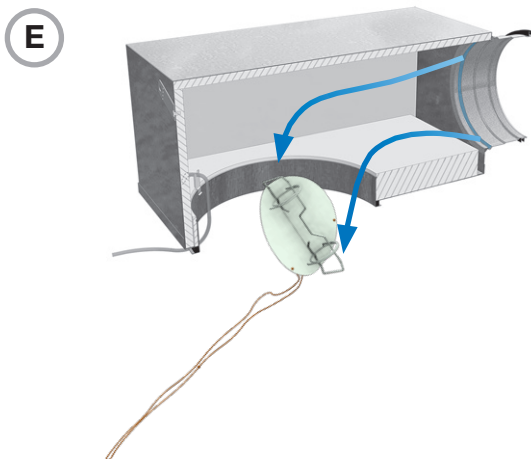
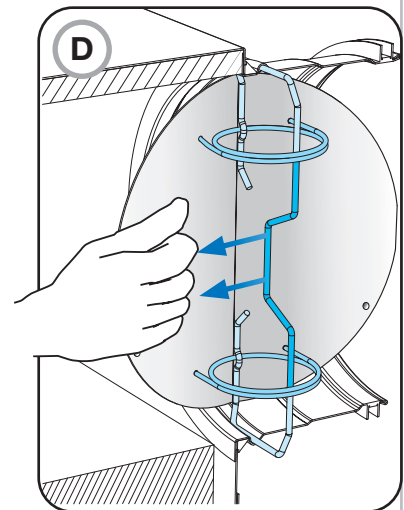
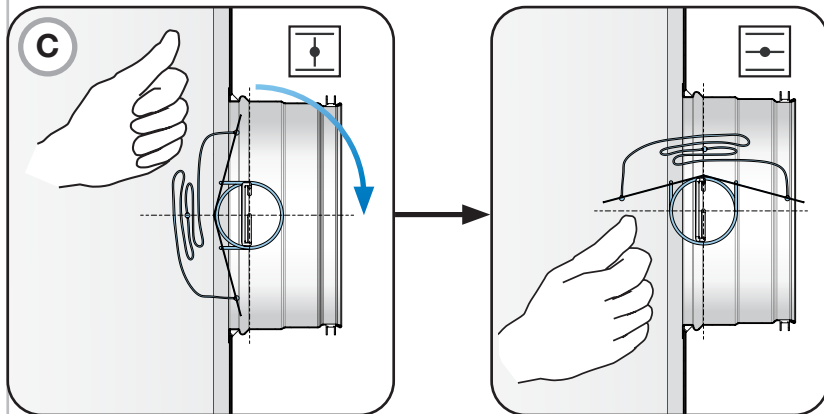
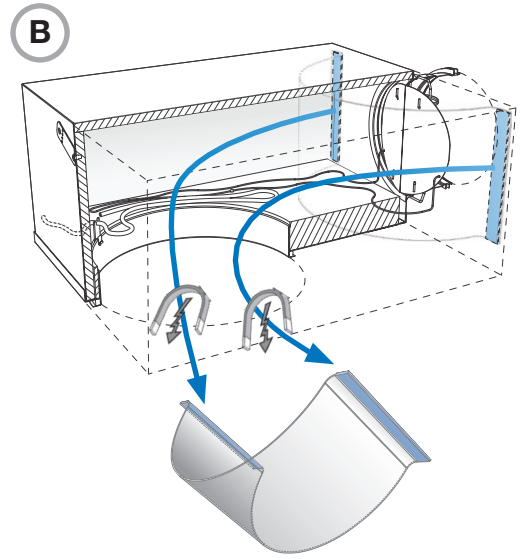
MBC

5b

Maintenance
 Vedligeholdelse
 Underhåll
 Huolto
 Wartung
 Manutenzione
 Entretien



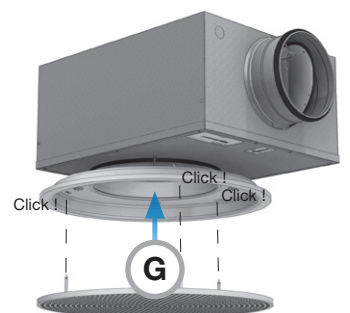
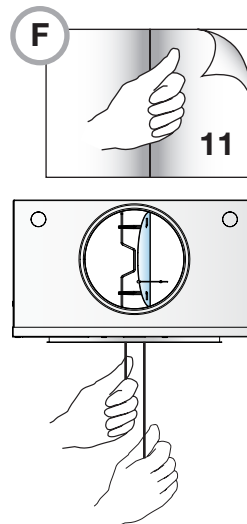
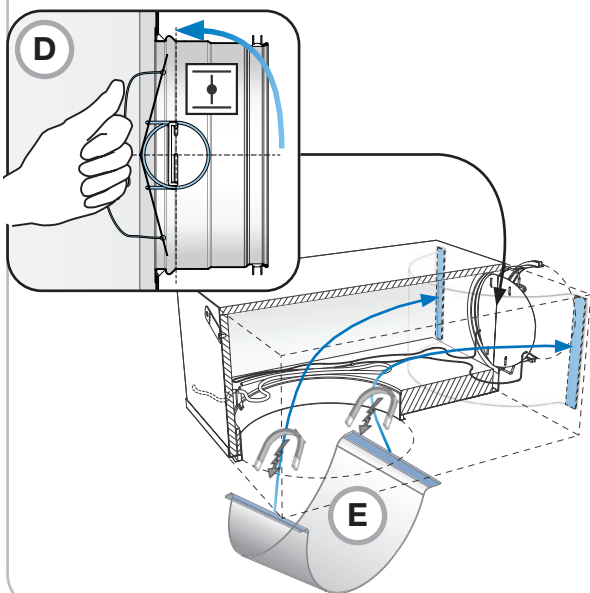
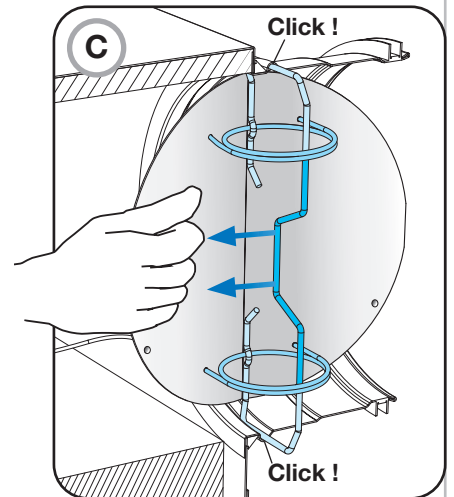
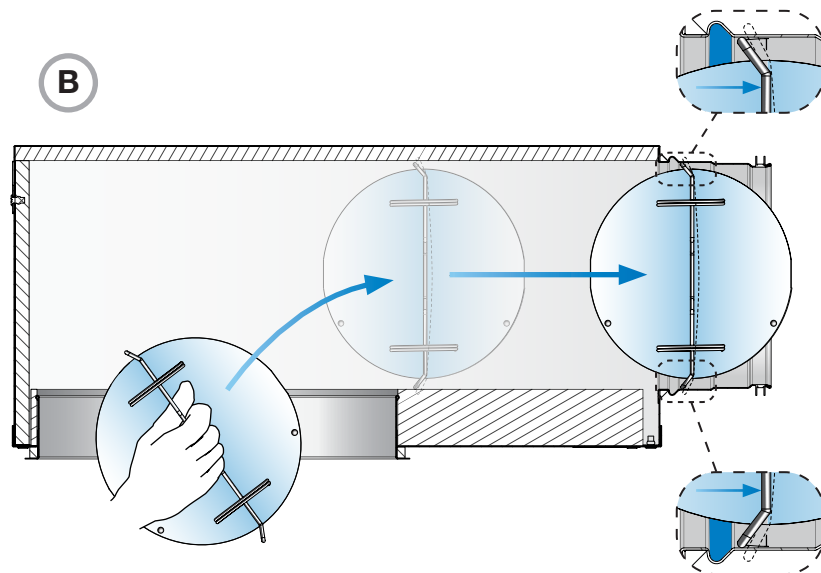
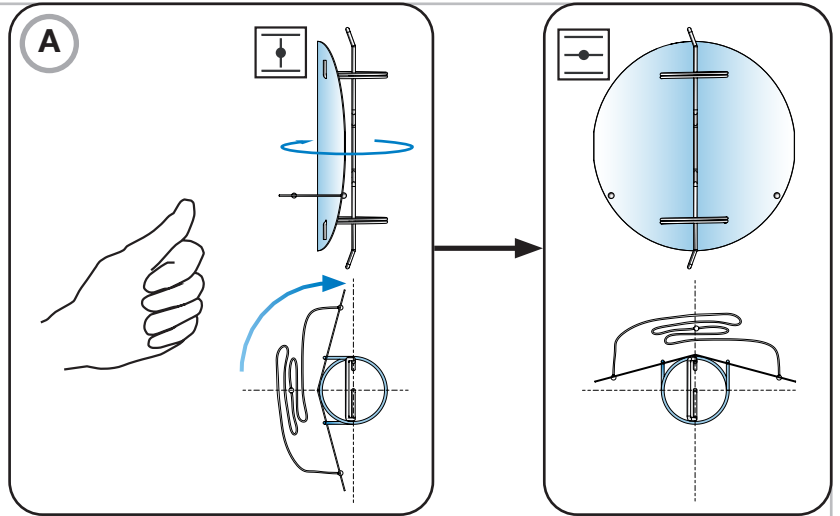
MBC



MBC

5b

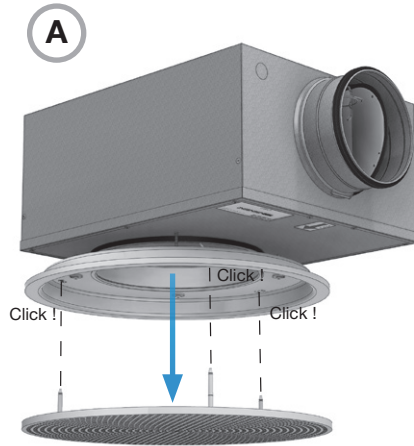
Installation of C-damper
Montering af C-spjæld
Montering av C-spjäll
C-säätöpellin asennus
Montage des C-Drossel
Montaggio di seranda C
Montage de registre C



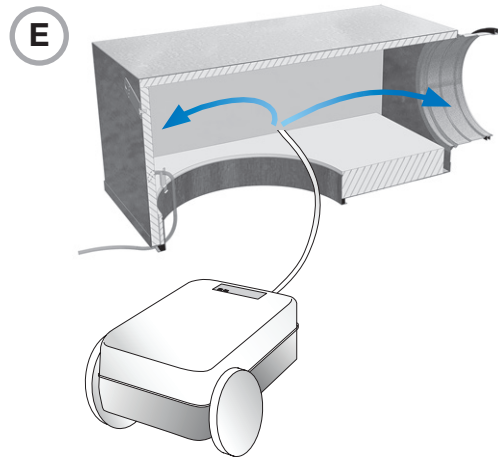
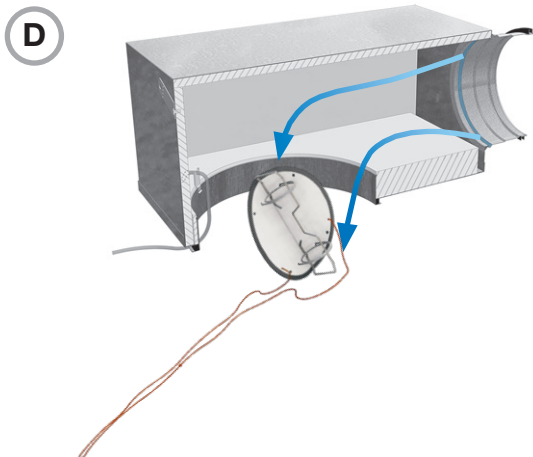
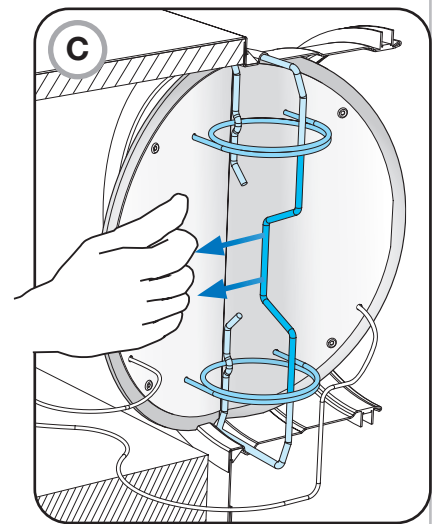
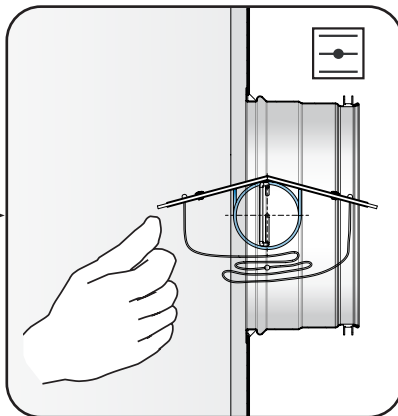
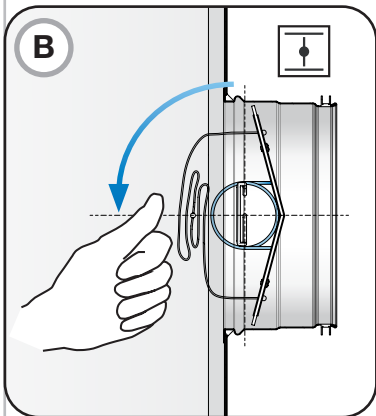
MBE

5b

Maintenance
 Vedligeholdelse
 Underhåll
 Huolto
 Wartung
 Manutenzione
 Entretien



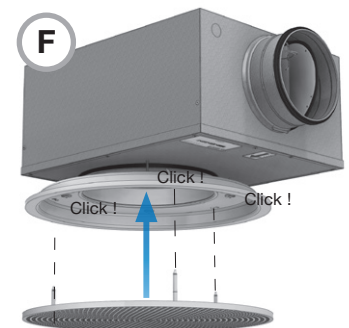
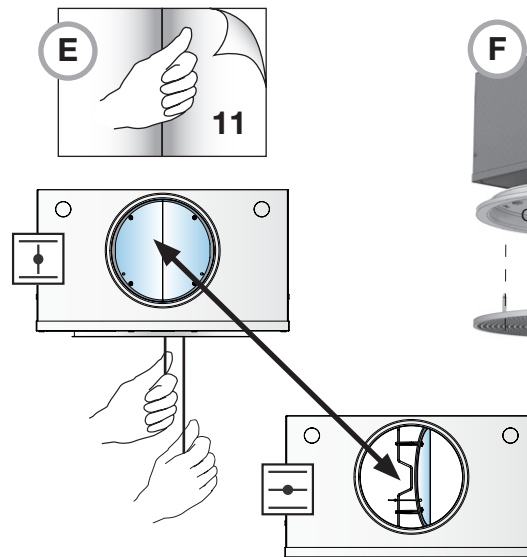
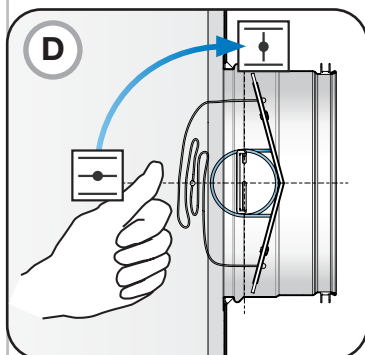
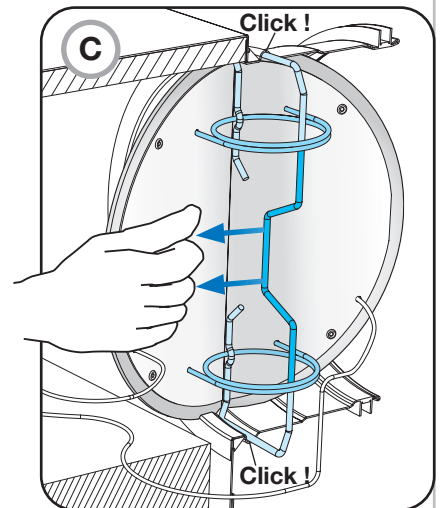
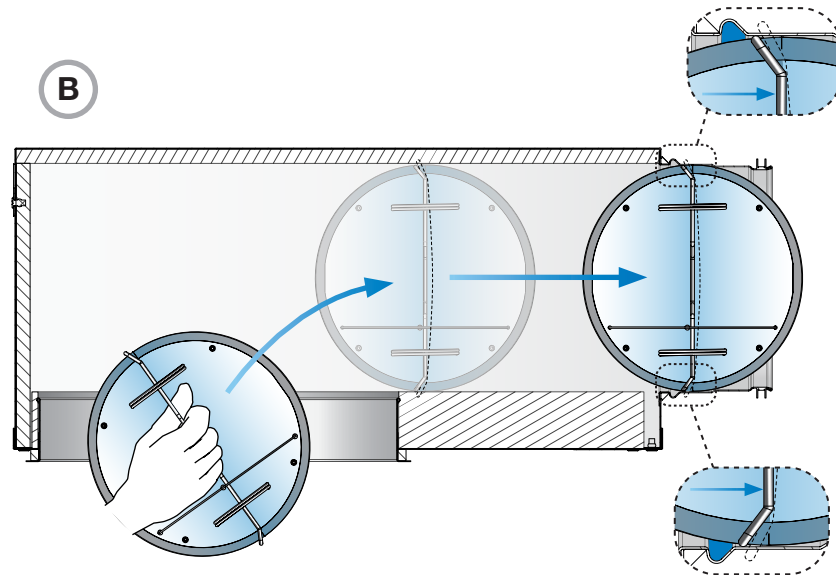
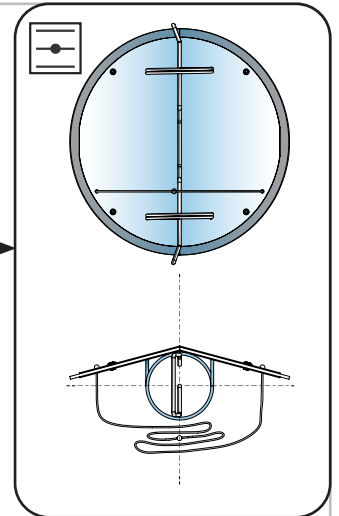
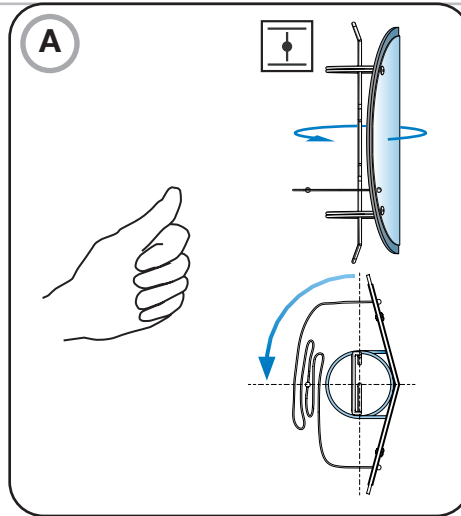
MBE



MBE

5b

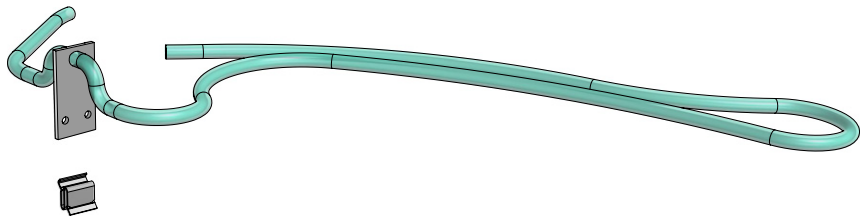
Installation of E-damper
 Montering af E-spjæld
 Montering av E-spjäll
 E-säätöpellin asennus
 Montage des E-Drossel
 Montaggio di seranda E
 Montage de registre E



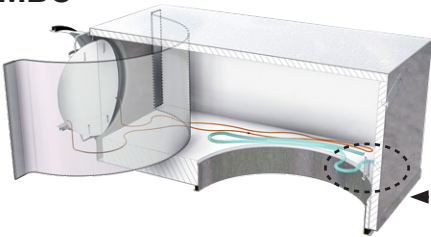
MBC / MBE

5c

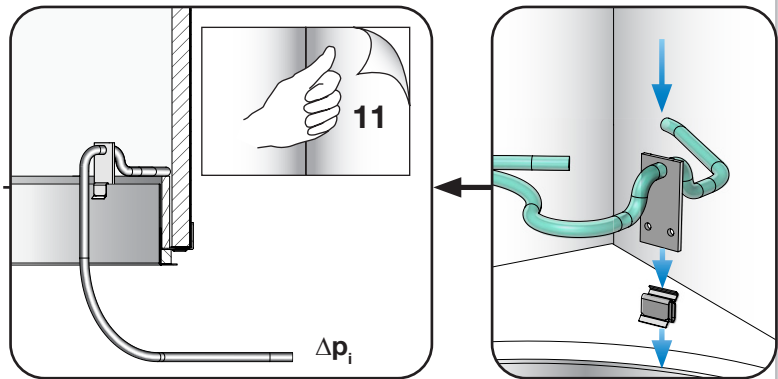
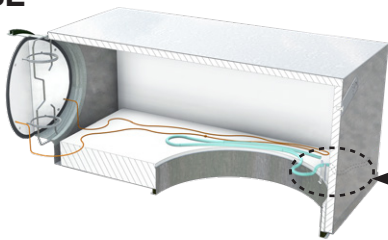
Measuring tube
Måleslange
Mätrör
Mittaletku
Messblende
Measuring-tube_IT
Tube de mesure



MBC



MBE





Most of us spend the majority of our time indoors. Indoor climate is crucial to how we feel, how productive we are and if we stay healthy.

We at Lindab have therefore made it our most important objective to contribute to an indoor climate that improves people's lives. We do this by developing energy-efficient ventilation solutions and durable building products. We also aim to contribute to a better climate for our planet by working in a way that is sustainable for both people and the environment.

[Lindab](#) | For a better climate