



## Lindab **Industrial**

Soluzioni Lindab per la ventilazione nel settore industriale

# Soluzioni **su misura** per la **ventilazione** nel settore **industriale**

L'industria è un settore in continua crescita ed è esposta a sfide sempre ardue per soddisfare richieste, in molti casi, estremamente elevate.

Chi opera nel settore industriale sa che le applicazioni richieste sono soprattutto fuori standard e tale consapevolezza pone enormi esigenze su ogni componente da produrre.

Forte della propria competenza, flessibilità ed esperienza sul campo, Lindab è in grado di progettare soluzioni personalizzate per la ventilazione nel settore industriale realizzando e sviluppando prodotti che si adattano alle specifiche esigenze di progetto.

Le soluzioni Lindab soddisfano i più elevati standard in materia di attenuazione del rumore, efficienza e affidabilità in relazione alle prestazioni, al servizio e alla consegna.





# Lindab Industrial. Più soluzioni, Più vantaggi.

Lindab offre una consulenza tecnica specifica per fornire la soluzione più idonea in base al tipo di applicazione richiesta.

Lo schema proposto mostra alcune soluzioni Lindab per il settore industriale: canali e raccordi LindabSafe, cappelli da tetto, serrande shut-off, silenzianti e griglie con spessori speciali, serrande tagliafuoco, etc.

Ogni soluzione è su misura, in base delle esigenze del cliente, per soddisfare tutti i requisiti di progetto e garantire la migliore esperienza.



## Canali e raccordi circolari Lindab Safe

Canali, curve, riduzioni, manicotti diramazioni a T, etc. Il sistema LindabSafe è certificato Eurovent per la classe di tenuta D.



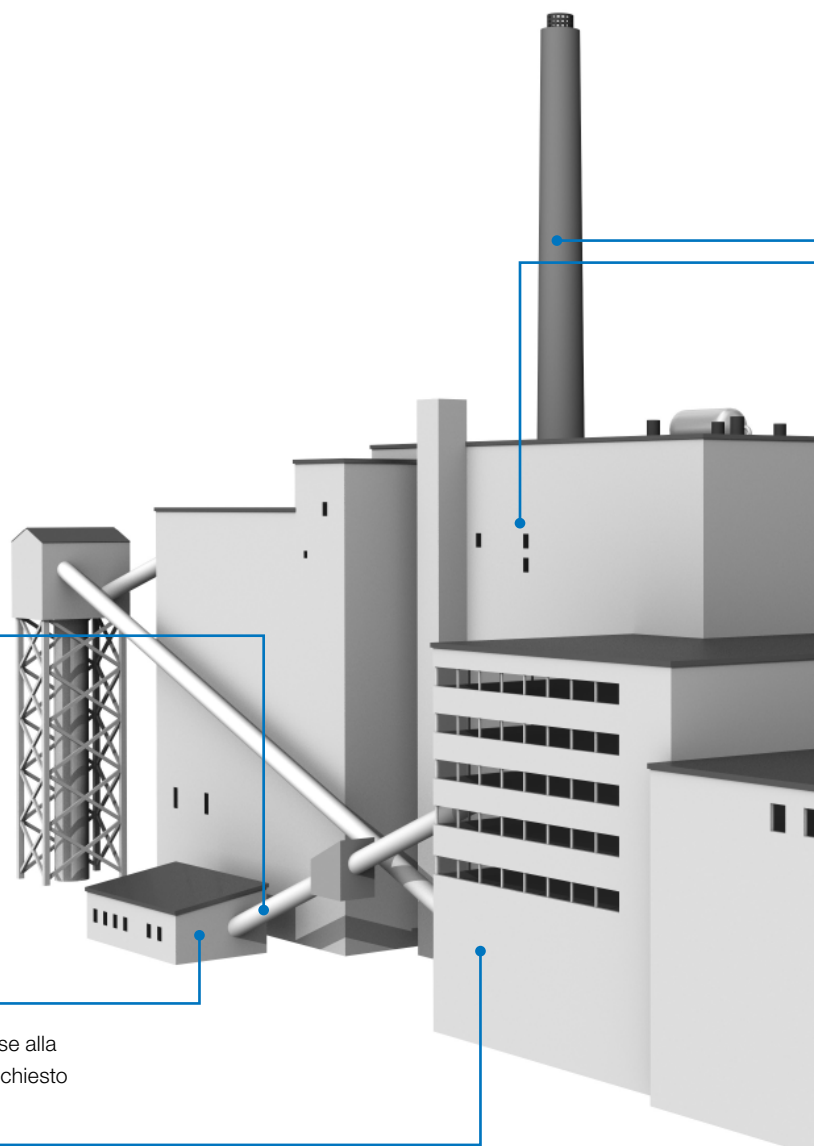
## Diffusori

Diverse opzioni per la diffusione dell'aria in base alla portata, al lancio e allo schema di diffusione richiesto in ambiente.



## Griglie industriali

Griglie industriali di immissione ed espulsione. Soluzioni progettuali personalizzate per garantire le più basse perdite di carico, particolari tipologie di installazione, etc.



# Lindab Industrial



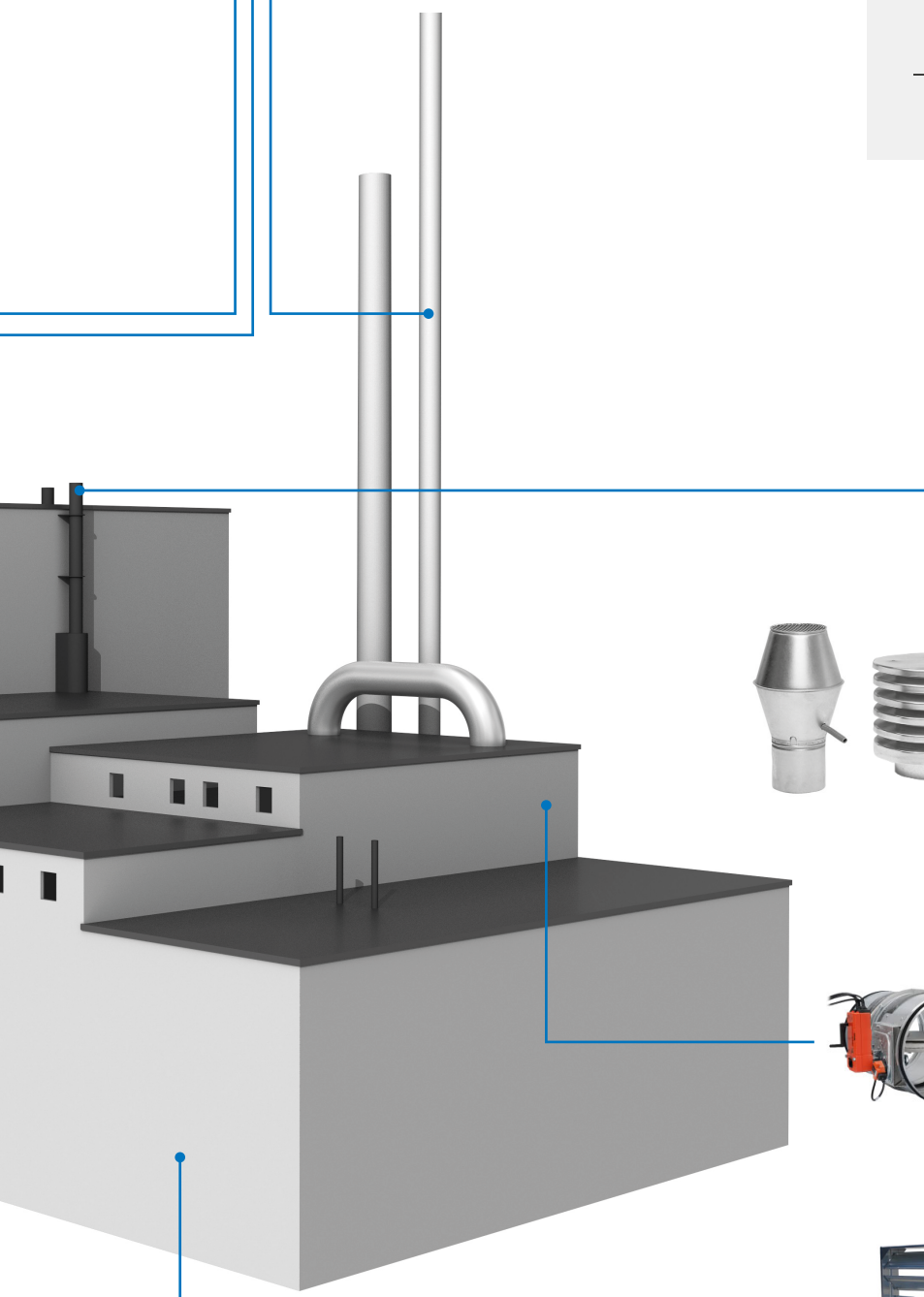
Scegli le soluzioni Lindab....

- ✓ Portate elevate
- ✓ Tenuta aeraulica totale
- ✓ Materiali e spessori su richiesta



## Silenziatori

Soluzioni su misura per l'abbattimento del rumore. L'offerta Lindab comprende una vasta gamma di silenzianti circolari e rettangolari.



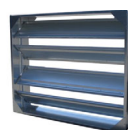
## Cappelli da tetto

Cappelli da tetto per alte portate utilizzati per l'espulsione dell'aria, soprattutto in applicazioni industriali.



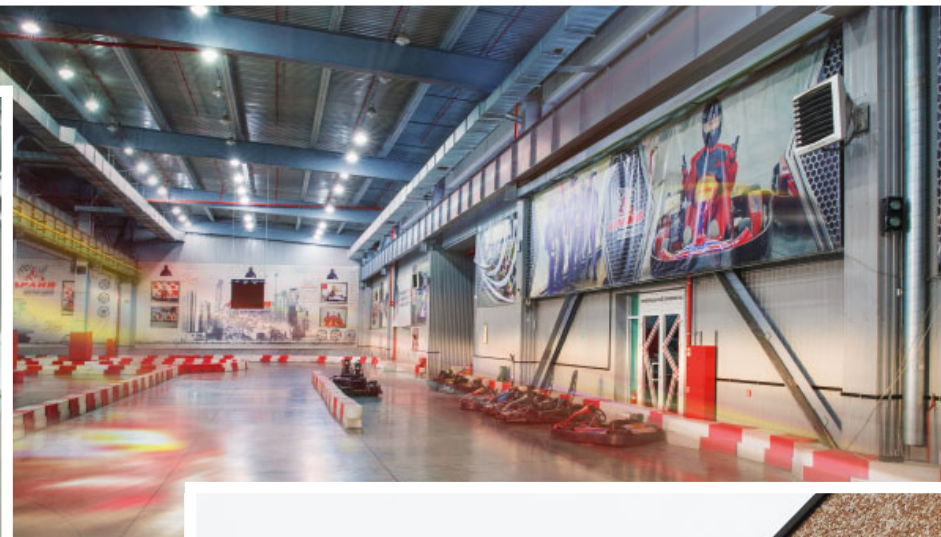
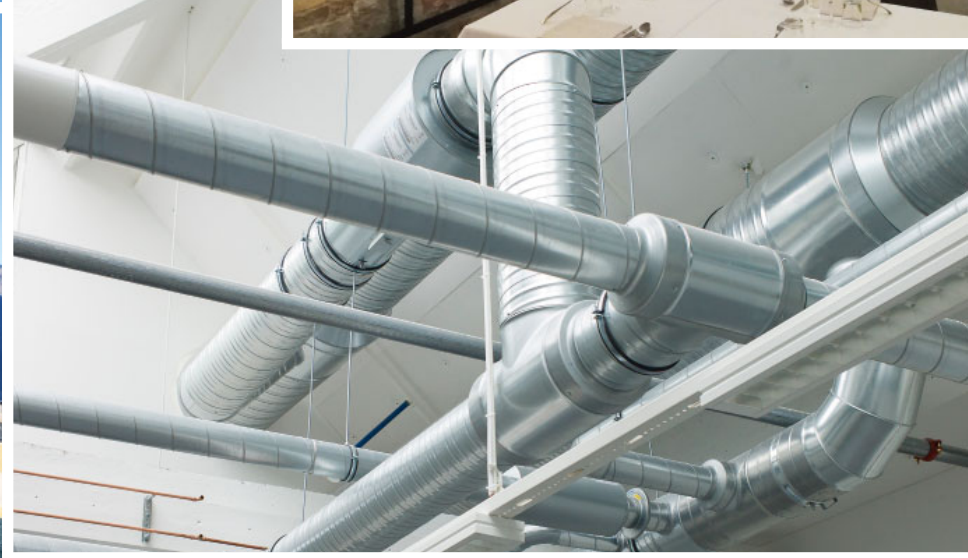
## Serrande tagliafuoco

Serrande tagliafuoco circolari e rettangolari - EI60, EI90 e EI120 -



## Serrande

Serrande per canali circolari e rettangolari, standard o personalizzate.



# Lindab Industrial

---



## Industria

- Soluzioni personalizzate per rispondere ai vincoli costruttivi di settore



## Container / Gruppi elettrogeni

- Soluzioni speciali per soddisfare requisiti in termini di sicurezza e qualità



## Acustica

- Ricerca del miglior comfort acustico



## Moduli abitativi / Prefabbricati

- Soluzioni su misura per garantire elevati standard qualitativi



## Architettura & Design

- Soluzioni estetiche per soddisfare specifiche esigenze progettuali di design
- 



Seguici anche su LinkedIn, alla pagina ufficiale di Lindab Italia.





## Good Thinking

**At Lindab**, good thinking is a philosophy that guides us in everything we do. We have made it our mission to create a healthy indoor climate – and to simplify the construction of sustainable buildings. We do that by designing innovative products and solutions that are easy to use, as well as offering efficient availability and logistics. We are also working on ways to reduce our impact on our environment and climate. We do that by developing methods to produce our solutions using a minimum of energy and natural resources, and by reducing negative effects on the environment. We use steel in our products. It's one of few materials that can be recycled an infinite number of times without losing any of its properties. That means less carbon emissions in nature and less energy wasted.

**We simplify construction**