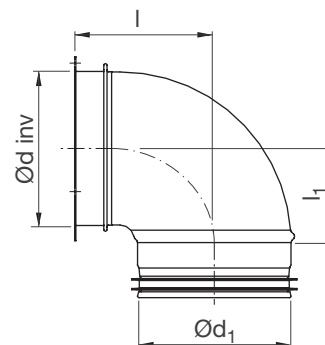


Böj – Ingjutningsprogram

BUCST

**Beskrivning**

Kort bygglängd med muffmått och spikfläns med förstansade hål.

Dimensioner

Ød ₁ nom	Ød nom	l [mm]	l ₁ [mm]	m kg
80	80	101	80	0,26
100	100	93	62	0,24
125	125	106	79	0,32
160	160	130	94	0,43

Beställningsexempel

	BU	100	90	CST
Produkt				
Dimension Ød ₁				
Vinkel α				
Specifikation				

