

Lindab **LTDP**

Slotdiffuser / Panel - Installation instruction - UK
Spaltdiffusor / Panel - Installations vejledning - DK
Spaltdon / Panel - Montageinstruktion - SE
Rakolaitteet / Paneeli - Asennusohje - FI
Schlitzdurchlass / Paneel- Montageanleitung - DE
Diffusore lineare / Pannello- Istruzioni di montaggio - IT
Diffuseur à fentes / Panneau - Instructions de montage - FR



LTDP

Content

Indhold

Innehållsförteckning

Sisällysluettelo

Inhalt

Sommario

Sommaire

Symbols / Symboler / Symboler / Symbolit / Symbole / Simboli / Symboles..... 3

Overview / Oversigt / Översikt / Yleiskatsaus / Übersicht / Panorâmica / Aperçu 3

LTDP / LTDP(F) - GBPF, JBPF, NBPF, KBPF dimensions / LTDP / LTDP(F) - GBPF, JBPF, NBPF, KBPF dimensioner /
 LTDP / LTDP(F) - GBPF, JBPF, NBPF, KBPF dimensioner / Mitat LTDP / LTDP(F) - GBPF, JBPF, NBPF, KBPF /
 LTDP / LTDP(F) - GBPF, JBPF, NBPF, KBPF Dimensionen / Dimensioni LTDP / LTDP(F) - GBPF, JBPF, NBPF, KBPF /
 Dimensions LTDP / LTDP(F) - GBPF, JBPF, NBPF, KBPF 4

Adjustable blades / Justerbare lameller / Ställbara lameller / Säädettävät säleet / Einstellbare Luftlenkelemente /
 Alette regolabili / Ailettes réglables 5

Installation of LTDP / LTDP(F) - Accessory MHS / Installation af LTDF / LTDP(F) - Tilbehør MHS /
 Upphängning av LTDP / LTDP(F) - MHS pendel / Kannakointi LTDP / LTDP(F) - MHS /
 Montage des LTDP / LTDP(F) - Mit Zubehör MHS / Montaggio di LTDP / LTDP(F) - Sospensioni MHS /
 Montage de LTDP / LTDP(F) - MHS..... 6

Installation of LTDP / LTDP(F) - Threaded bar / Installation af LTDP / LTDP(F) - Gevindstang /
 Upphängning av LTDP / LTDP(F) - Gångstång / Kannakointi LTDP / LTDP(F) - Kierretanko /
 Montage des LTDP / LTDP(F) - Gewindestange / Montaggio di LTDP / LTDP(F) - Barre filettate /
 Montage de LTDF / LTDP(F) - Tiges filetées..... 7

Installation of LTDP / LTDP(F) - Directly against ceiling / Installation af LTDP / LTDP(F) - Direkte mod loft /
 Upphängning av LTDP / LTDP(F) - Dikt mot tak / Kannakointi LTDP / LTDP(F) - Suoraan kattopintaan /
 Montage des LTDP / LTDP(F) - Direkt an die Decke / Montaggio di LTDP / LTDP(F) - Direttamente a soffitto /
 Montage de LTDP / LTDP(F) - Directement contre le plafond 8

LTDP / LTDP(F)

Symbols
Symboler
Symboler
Symbolit
Symbole
Simboli
Symboles



Supply air
 Tilluft
 Tilluft
 Sisäänpuhallus
 Zuluft
 Aria di mandata
 Soufflage



Extract air
 Fraluft
 Frånluft
 Poistoilma
 Abluft
 Aria di estrazione
 Extraction



Horizontal supply air
 Horizontal tilluft
 Horizontell tilluft
 Vaakasuora puhallus
 Horizontale Zuluft
 Mandata horizontale
 Soufflage horizontal



Vertical supply air
 Vertikal tilluft
 Vertikal tilluft
 Pystysuora puhallus
 Vertikale Zuluft
 Mandata vertikale
 Soufflage vertical



Extract air
 Fraluft
 Frånluft
 Poistoilma
 Abluft
 Aria di estrazione
 Extraction



Closed damper
 Lukket spjæld
 Stängt spjäll
 Suljettu säätöpelti
 Geschlossene Drossel
 Serranda chiusa
 Registre fermé



Open damper
 Åbent spjæld
 Öppet spjäll
 Säätöpelti auki
 Geöffnete Drossel
 Serranda aperta
 Registre ouvert



No tools - Magnet
 Ingen værktøj - Magnet
 Inga verktyg - Magnet
 Ei työkaluja - Magneetit
 Keine Werkzeuge - Magnete
 Nessun attrezzo - Magnete
 Sans outil - Aimants



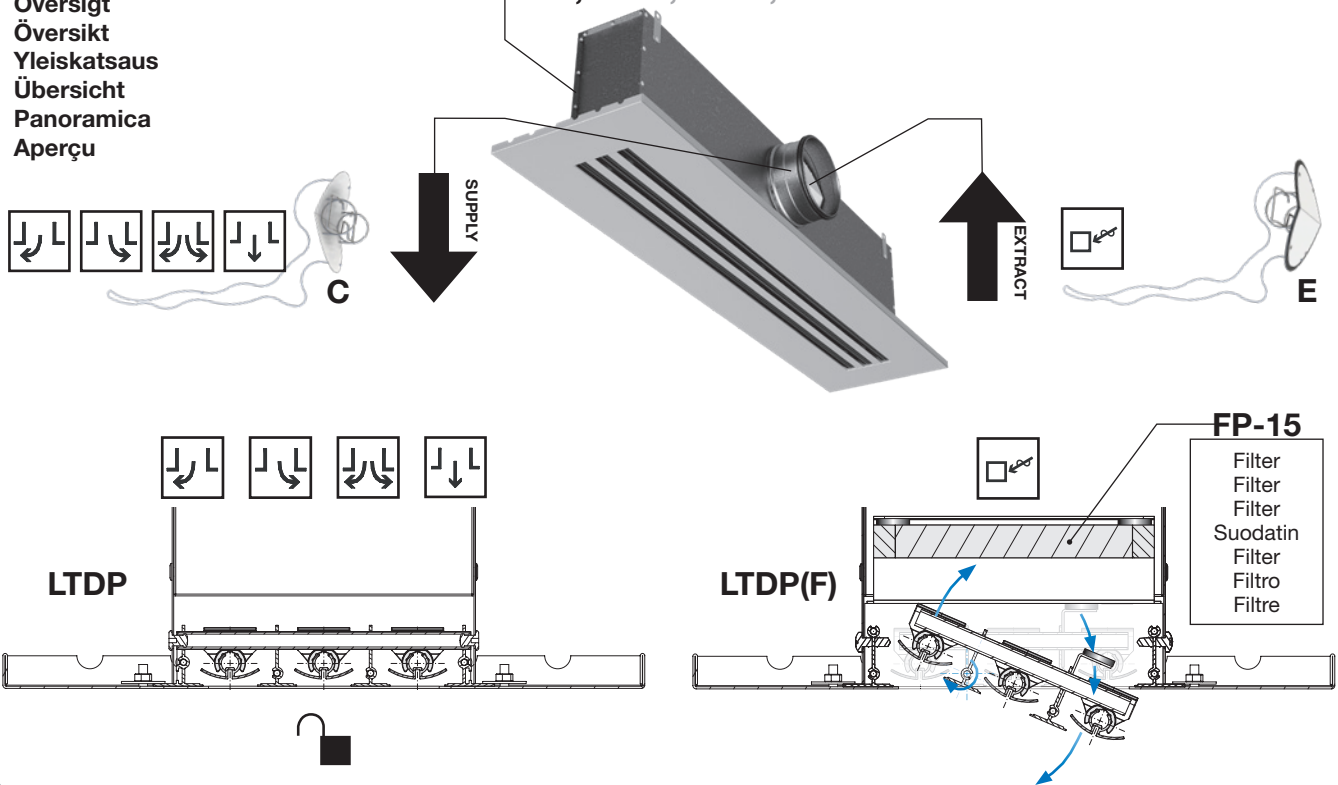
Unlock
 Lås op
 Låsa upp
 Avaa
 Geöffnet
 Sblocco
 Déverrouiller



Lock
 Lås
 Låsa
 Lukitse
 Geschlossen
 Blocco
 Verrouiller

Overview
Oversigt
Översikt
Yleiskatsaus
Übersicht
Panoramica
Aperçu

GBPF, JBPF, NBPF, KBPF

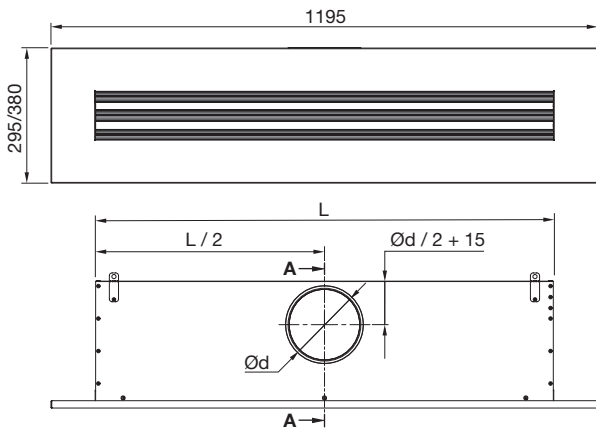


LTDP / LTDP(F)

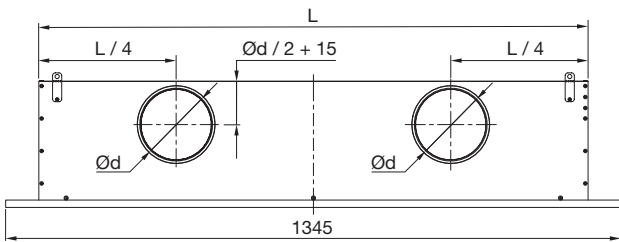
- Dimensions - LTDF + GBPF, JBPF, NBPF, KBPF
- Dimensioner - LTDF + GBPF, JBPF, NBPF, KBPF
- Dimensioner - LTDF + GBPF, JBPF, NBPF, KBPF
- Mitat - LTDF + GBPF, JBPF, NBPF, KBPF
- Dimensionen - LTDF + GBPF, JBPF, NBPF, KBPF
- Dimensioni - LTDF + GBPF, JBPF, NBPF, KBPF
- Dimensions - LTDF + GBPF, JBPF, NBPF, KBPF

600 ≤ L ≤ 1200 mm
600 - 650 - 700.....1000 - 1150 - 1200

LTDP / LTDP(F) 600 ≤ L ≤ 1100 mm => 1 x Ød
LTDP / LTDF(P) L ≤ 1000 mm => 1195 x 295 mm



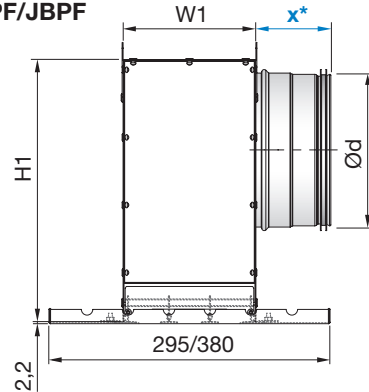
LTDP / LTDP(F) 1101 ≤ L ≤ 1200 mm => 2 x Ød
LTDP / LTDF(P) L > 1000 mm => 1345 x 295 mm



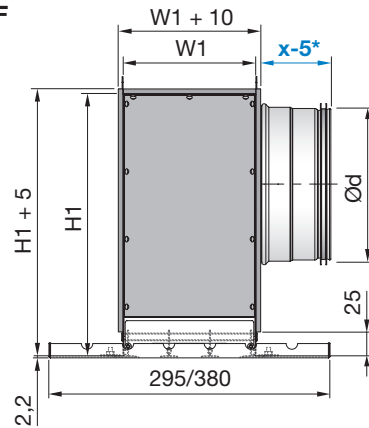
LTDP-25+GBPF, JBPF, NBPF, KBPF

x3 - 5*	W1	W2	Ød	⊕ Ød x1 ⊕	H1	H2	L
	mm	mm	mm	⊕ Ød x2 ⊕	mm	mm	
3	140	168	160	1	275	235	600 - 1100
3	140	168	160	2	275	235	1101 - 1200
4	183	208	200	1	315	275	600 - 800
4	183	208	250	1	365	325	801 - 1100
4	183	208	250	2	365	325	1101 - 1200
5	226	254	200	1	315	275	600 - 700
5	226	254	250	1	365	325	701 - 1100
5	226	254	250	2	365	325	1101 - 1200
6	269	297	250	1	365	325	600 - 1100
6	269	297	250	2	365	325	1101 - 1200

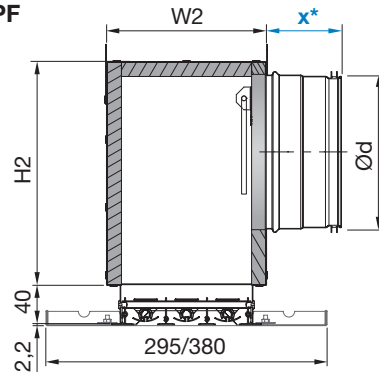
LTDP - GBPF/JBPF



LTDP- NBPF



LTDP - KBPF A - A



x*: Ød ≤ 200 => x = 79, Ød > 200 => x = 119

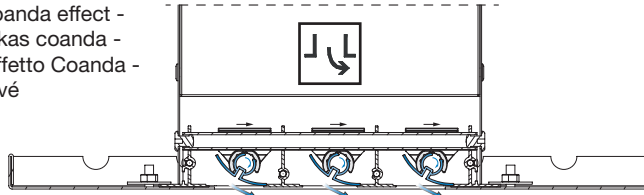
LTDP / LTDP(F)

Adjustable blades
Justerbare lameller
Ställbara lameller
Säädettävät säleet
Einstellbare Luftlenkelemente
Alette regolabili
Ailettes réglables

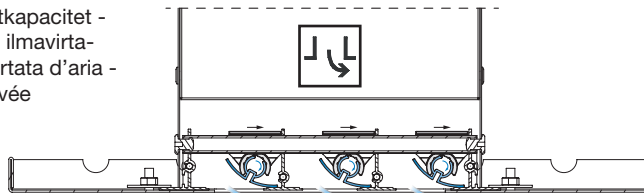
LTDP



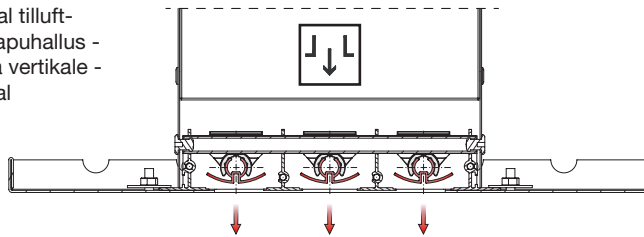
High Coanda effect - Høj Coanda effect -
 Hög Coanda effect - Voimakas coanda -
 Hoher Coanda-Effekt - Alto effetto Coanda -
 Effet Coanda élevé



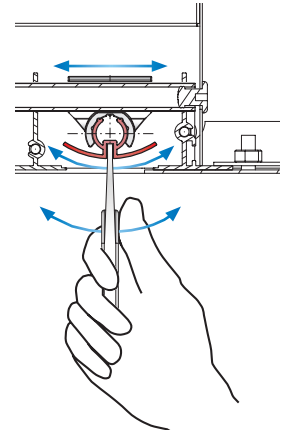
High air capacity - Høj luftkapacitet -
 Hög luftkapacitet - Suuri ilmavirta -
 Hohe Luftleistung - Alta portata d'aria -
 Capacité d'air élevée



Vertical supply - Vertikal tilluft -
 Vertikal tilluft - Pystysuorapuhallus -
 Vertikale Zuluft - Mandata vertikale -
 Soufflage vertical



Included with LTD
 Medfølger med LTD
 Ingår med LTD
 Toimitetaan LTD:n mukana
 Wird mit den LTD geliefert
 Incluso con LTD
 Accessoires inclus

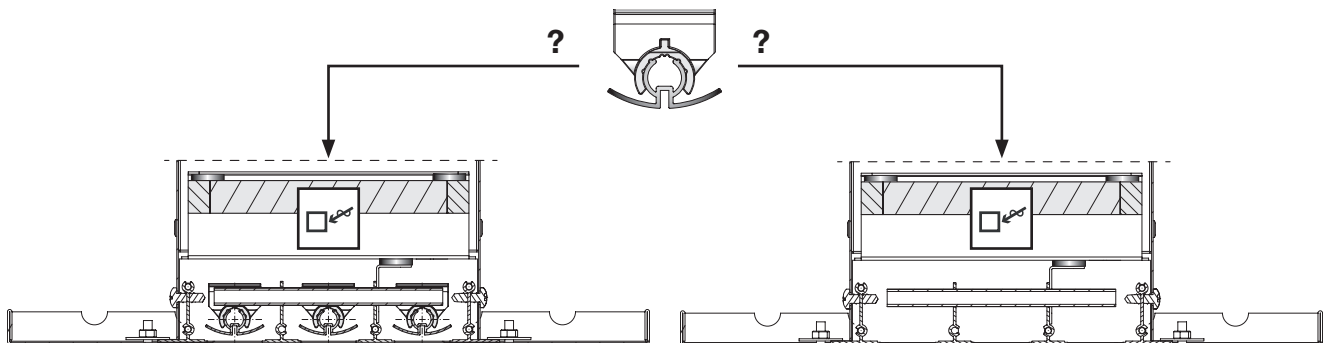


LTDP(F)



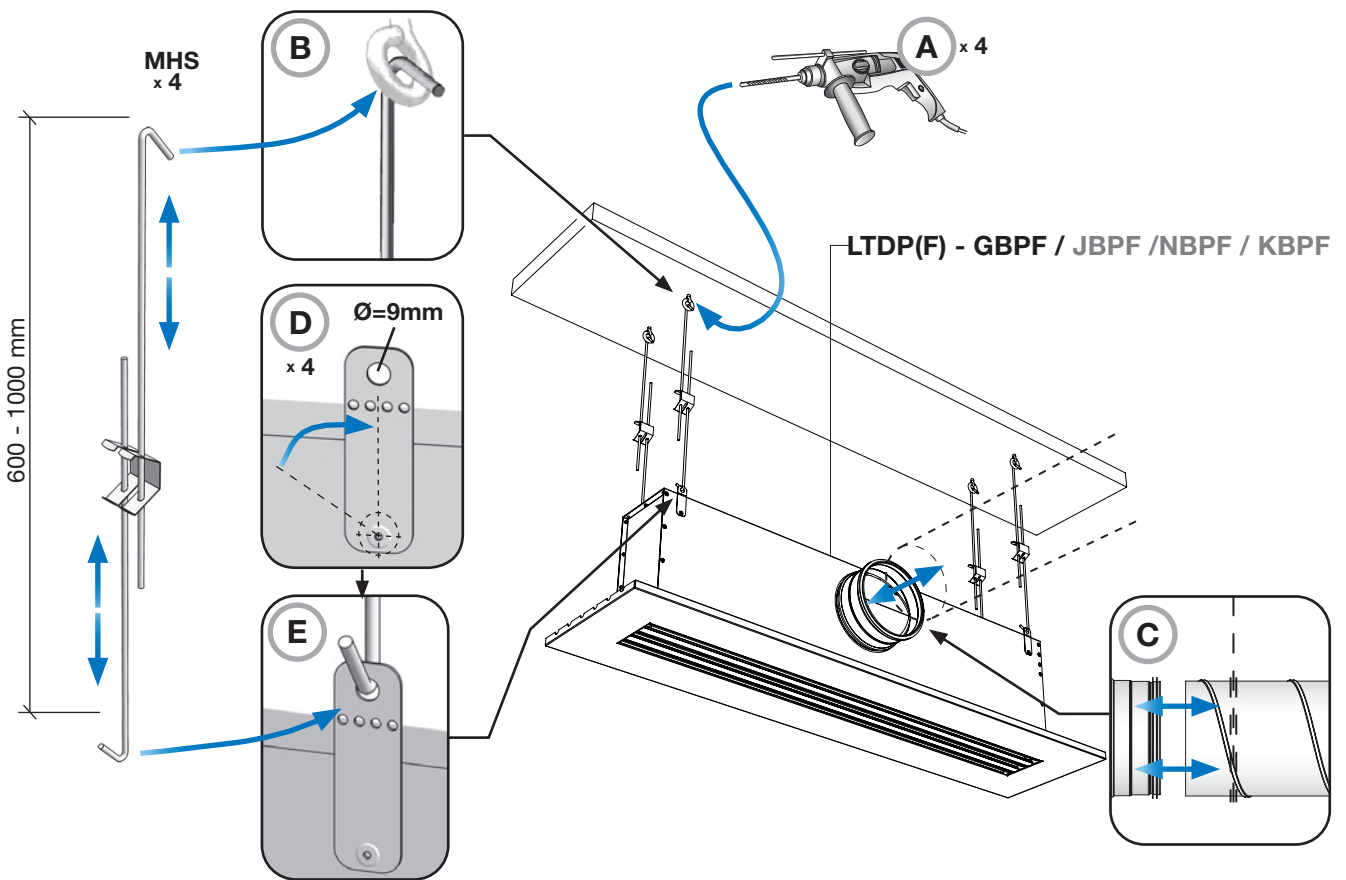
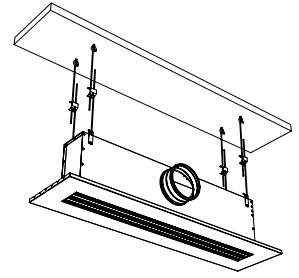
?

?

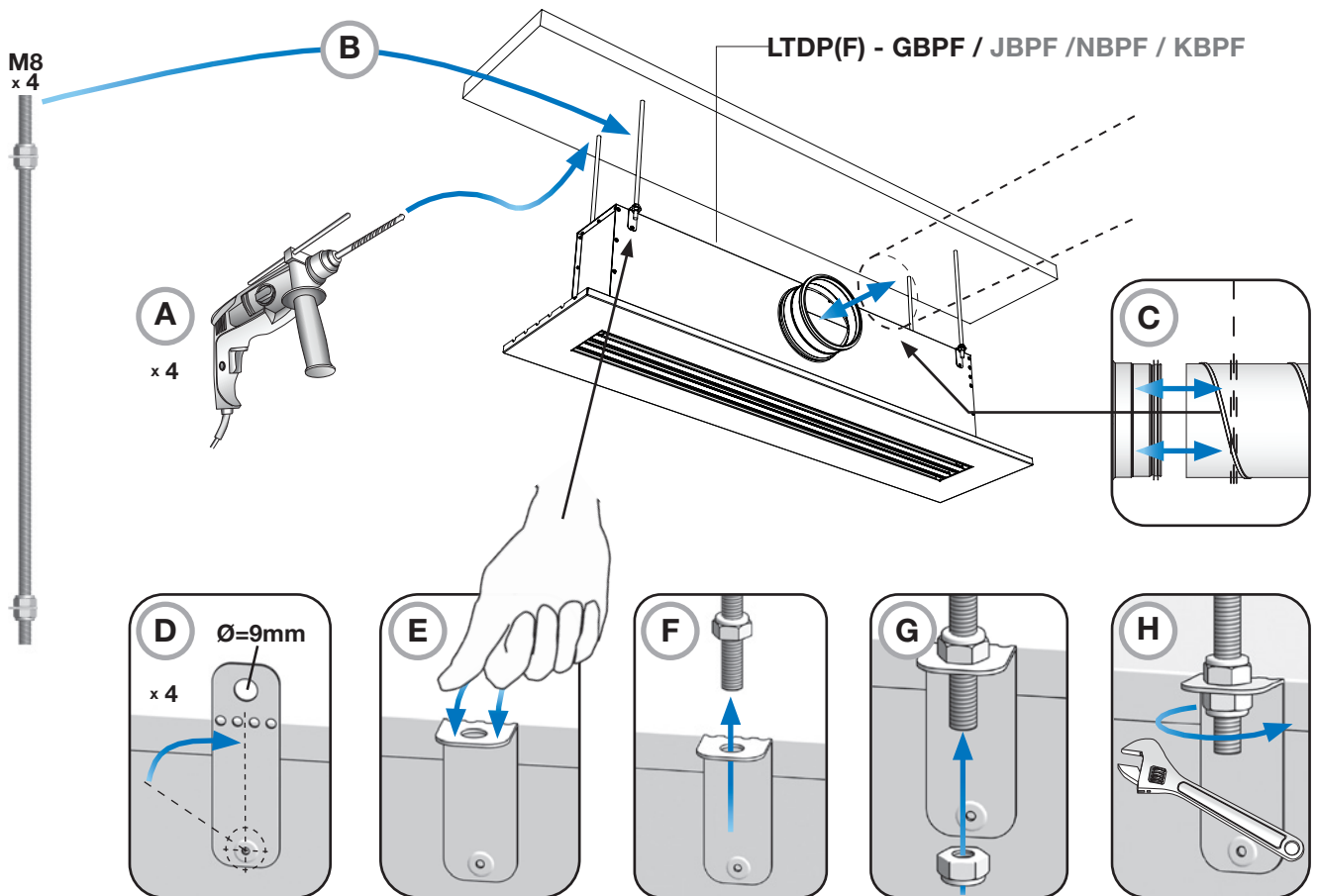
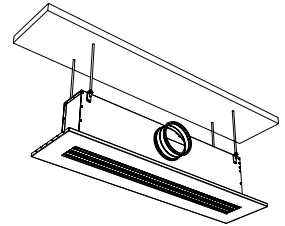


LTDP / LTDP(F)

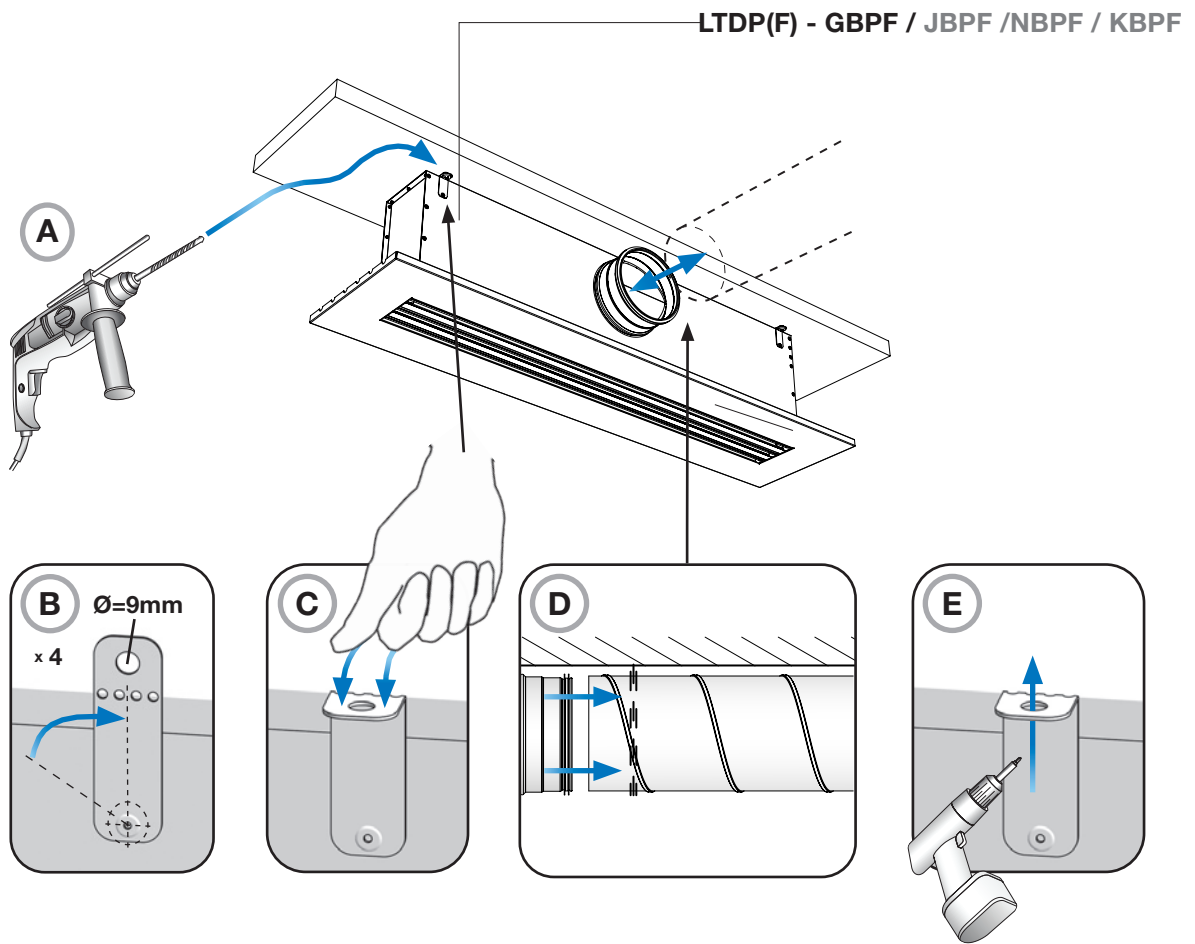
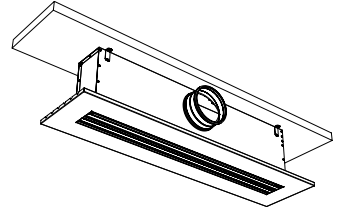
- | | |
|--------------------------------|-------------------|
| Installation of LTDP / LTDP(F) | - Accessory MHS |
| Installation af LTDP / LTDP(F) | - Tilbehør MHS |
| Upphängning av LTDP / LTDP(F) | - MHS pendel |
| Kannakointi LTDP / LTDP(F) | - MHS |
| Montage des LTDP / LTDP(F) | - Mit Zubehör MHS |
| Montaggio di LTDP / LTDP(F) | - Sospensioni MHS |
| Montage de LTDP / LTDP(F) | - MHS |



- Installation of LTDP / LTDP(F) - Threaded bar
- Installation af LTDP / LTDP(F) - Gevindstang
- Upphängning av LTDP / LTDP(F) - Gängstång
- Kannakointi LTDP / LTDP(F) - Kierretanko
- Montage des LTDP / LTDP(F) - Gewindestange
- Montaggio di LTDP / LTDP(F) - Barre filettate
- Montage de LTDP / LTDP(F) - Tiges filetées



- Installation of LTDP / LTDP(F) - Directly against ceiling
- Installation af LTDP / LTDP(F) - Direkte mod loft
- Upphängning av LTDP / LTDP(F) - Dikt mot tak
- Kannakointi LTDP / LTDP(F) - Suoraan kattopintaan
- Montage des LTDP / LTDP(F) - Direkt an die Decke
- Montaggio di LTDP / LTDP(F) - Direttamente a soffitto
- Montage de LTDP / LTDP(F) - Directement contre le plafond



LTDP(F) - GBPF / JBPF / NBPF / KBPF

Balancing
Indregulering
Injustering
Säätöohjeet
Einregulierung
Bilanciamento
Réglage



Maintenance
Vedligeholdelse
Underhåll
Huolto
Wartung
Manutenzione
Entretien



Replacing filter
Udskiftning af filter
Byte av filter
Suodattimen vaihtaminen
Filterwechsel
Sostituzione del filtro
Remplacement du filtre



[LTDF Installation instruction](#)
[LTDF Installations vejledning](#)
[LTDF Montageanleitung](#)
[LTDF ja säätöohjeet](#)
[LTDF Montageanleitung](#)
[LTDF Istruzioni di montaggio](#)
[LTDF Instructions de montage](#)



Most of us spend the majority of our time indoors. Indoor climate is crucial to how we feel, how productive we are and if we stay healthy.

We at Lindab have therefore made it our most important objective to contribute to an indoor climate that improves people's lives. We do this by developing energy-efficient ventilation solutions and durable building products. We also aim to contribute to a better climate for our planet by working in a way that is sustainable for both people and the environment.

[Lindab](#) | For a better climate