



Lindab **Air Filtration**

Soluzioni per l'ospedaliero, filtrazione



Indice



Filtrazione assoluta - mandata



	LIPF LIPFL	Plafone filtrante per sale operatorie	p. 348
	FY	Terminale portafiltro assoluto a controsoffitto	p. 349
	PP30F PP31F	Terminale portafiltro assoluto a parete	p. 350
	LITAM	Terminale filtrante assoluto monouso	p. 351
	LITF	Trave filtrante a flusso orizzontale	p. 352
	FAH14	Filtro assoluto eff H14 EN 1822 altezza 68 mm	p. 353
	FMPH14	Filtro assoluto eff H14 EN 1822 altezza 150-292 mm	p. 354

Filtrazione assoluta - ripresa

	AGCRA	Canale di ripresa con anta	p. 355
	LIGFPF	Griglia portafiltro con schermo forellinato	p. 356
	FR	Griglia portafiltro	p. 357
	LN1	Maglia filtrante senza cornice	p. 358
	LN2	Maglia filtrante con cornice	p. 358

Filtrazione assoluta a canale




	LICAN	Canister mono-stadio	p. 359
	AFK+ KPF	Canister multi-stadio con pre-filtrazione	p. 360

	HGP14	Filtro assoluto a pieghe profonde	p. 361
	LIBOX	Cassonetto portafiltro a canale	p. 362

Filtrazione - 1 stadio filtrante

	FP	Filtri piani con sp. 22-48 mm	p. 363
	FPI	Filtri piani in inox per cappe da cucina con sp. 12-22 mm	p. 363
	FO	Filtri ondulati con sp. 48-98 mm	p. 364
	FR	Materassini in fibra di poliestere con sp. 10-15-20 mm	p. 364

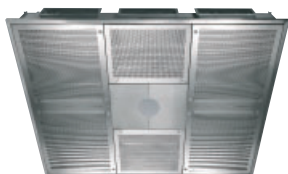
Filtrazione - 2 stadi filtranti

	FTRE	Filtri a 3 tasche rigide in microfibra sintetica	p. 365
	FTF	Filtri a tasche sintetiche	p. 365
	FC-A	Filtri a carboni attivi in cartucce cilindriche	p. 366

Filtrazione assoluta - mandata

Plafone filtrante per sale operatorie

LIPF-LIPFL



LIPF

LIPFL

Descrizione

Sistema di filtrazione e distribuzione dell'aria per sale operatorie con flusso verticale unidirezionale (flusso laminare).

Caratteristiche tecniche

- Acciaio INOX AISI 304 o acciaio verniciato RAL 9010 (plafone, plenum, griglie). Su richiesta, acciaio INOX AISI 316L
- Filtri assoluti mod. FAH14, efficienza H14 secondo EN 1822, altezza 68 mm
- Adatto per ambienti critici in classe ISO 5 secondo normativa ISO 14644
- Ideale per plafoni di piccola taglia (oculistica, camere bianche, etc.)

Versioni

- **LIPF**: versione senza lampada scialitica
- **LIPFL**: versione con lampada scialitica

Dimensioni e selezione rapida

LIPFL - versione con lampada scialitica

Modello	Dimensioni	Portata di immissione aria** m³/h			Dimensioni/N. filtri assoluti H filtro = 68 mm			
		0,25 m/s	0,28 m/s	0,32 m/s	305x610	610x610	915x610	1220x610
250x150	2730x1330x450	2350	2650	3000	2	-	-	3
200x200	2000x2060x450	2660	3000	3400	-	2	4	-
250x200	2610x2060x450	3700	4100	4700	-	-	2	4
250x250	2670x2730x450	5000	5600	6400	-	-	10	-
300x200	2975x2060x450	4200	4700	5350	-	-	7	1
300x250	3280x2730x450	6350	7100	8100	-	-	2	8
350x300	3280x3400x450	8000	9000	10300	-	-	-	12
400x300	4070x3280x450	9700	10850	12400	2	-	-	14

LIPF - versione senza lampada scialitica

Modello	Dimensioni	Portata di immissione aria** m³/h			Dimensioni/N. filtri assoluti H filtro = 68 mm	
		0,25 m/s	0,28 m/s	0,32 m/s	915x610	1220x610
150x150	1390x1330x450	1333	1493	1707	-	2
200x100	2060x1025x450	1500	1680	1920	3	-
200x150	2060x1330x450	2000	2240	2560	-	3
200x200	2060x2000x450	3000	3360	3840	6	-
250x150	2610x1390x450	2667	2987	3413	-	4
250x200	2610x2060x450	4000	4480	5120	-	6
300x150	2975x1390x450	3000	3360	3840	6	-
300x200	2975x2060x450	4500	5040	5800	9	-

** Portata di immissione aria in funzione della velocità in uscita dai filtri

Esempio d'ordine

Modello **LIPF L** **200x200** **RAL9010**
L con lampada scialitica
 - senza lampada scialitica
 Dimensione
RAL9010 RAL 9010
INOX304 AISI 304
INOX316L AISI 316L (su richiesta)

Filtrazione assoluta - mandata

Terminale portafiltro assoluto a controsoffitto

FY



FY

Descrizione

Terminali portafiltro assoluto per montaggio su controsoffitto.

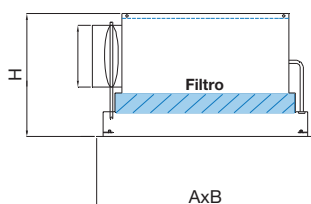
Caratteristiche tecniche

- Plenum portafiltro realizzato in lamiera di acciaio piegata, saldata e verniciata RAL 9010 internamente ed esternamente. Su richiesta la struttura può essere realizzata in acciaio inox
- Diverse tipologie di diffusori in funzione del tipo di diffusione desiderata: forellinato in acciaio verniciato RAL 9010 (KF), in alluminio estruso anodizzato a quattro lanci (KN4), in acciaio verniciato RAL 9010 con deflettori regolabili moto elicoidale (KQ1, KQ2 e KQ3)
- Attacco laterale o superiore
- Presa di pressione DOP per misura interna della pressione
- Regolazione a mezzo serranda di taratura regolabile
- Filtri assoluti mod. FAH14, efficienza H14 secondo EN 1822, altezza 68 mm

Versioni

- **FY..ASA**: versione con presa DOP, senza serranda, con attacco laterale
- **FY..APA**: versione con presa DOP, con serranda piana, con attacco laterale
- **FY..AFA**: versione con presa DOP, con serranda forellinata, con attacco laterale
- **FY..ASB**: versione con presa DOP, senza serranda, con attacco superiore
- **FY..APB**: versione con presa DOP, con serranda piana, con attacco superiore
- **FY..AFB**: versione con presa DOP, con serranda forellinata, con attacco superiore

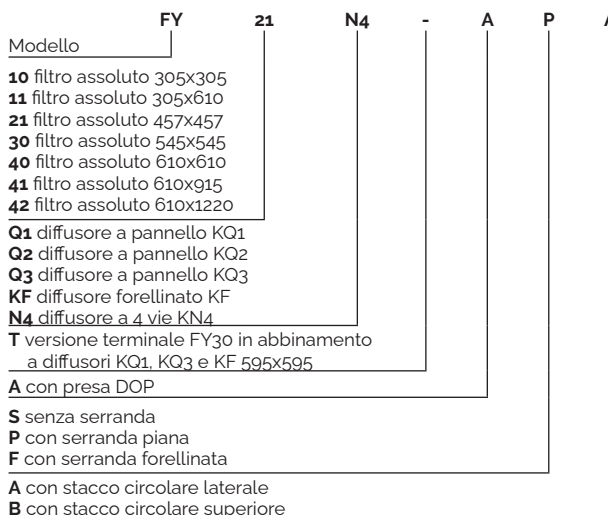
Dimensioni



Selezione rapida

Modello	Dimensione Filtro assoluto mm	Dimensione plenum AxBxH mm con piastra...				
		KQ1	KQ2	KQ3	KF	KN4
FY10	305x305x68	595x595x330	595x595x330	-	595x595x330	515x515x355
FY11	305x610x68	595x770x395	-	-	595x770x395	-
FY21	457x457x68	595x595x395	-	595x595x395	595x595x395	590x590x395
FY30	545x545x68	665x665x395	-	665x665x395	665x665x395	665x665x395
FY30T	545x545x68	595x595x405	-	595x595x405	595x595x405	-
FY40	610x610x68	770x770x445	-	770x770x445	770x770x445	-
FY41	610x915x68	770x1080x445	-	-	770x1080x445	-
FY42	610x1220x68	770x1380x445	-	-	770x1380x445	-

Esempio d'ordine



Filtrazione assoluta - mandata

Terminale portafiltro assoluto a parete

PP30F-PP31F



PP30F

PP31F

Descrizione

Terminale portafiltro assoluto per montaggio a parete.

Caratteristiche tecniche

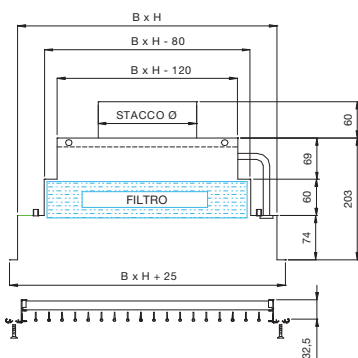
- Plenum portafiltro realizzato in lamiera di acciaio piegata, saldata e verniciata RAL 9010 internamente ed esternamente. Su richiesta la struttura può essere realizzata in acciaio inox.
- Griglia di mandata o ripresa, in alluminio o acciaio inox
- Fissaggio della griglia tramite viti ed inserti filettati applicati sul bordo del plenum
- Rimozione della bocchetta per la sostituzione filtro senza rimozione del terminale portafiltro
- Attacco posteriore o laterale
- Presa di pressione DOP per misura interna della pressione
- Standard: filtri assoluti mod. FAH14, efficienza H14 secondo EN 1822, altezza 68 mm
- Su richiesta, esecuzione con filtri assoluti mod. FMPH14, altezza 150 o 292 mm

Versioni

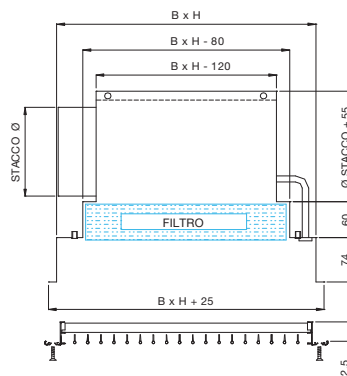
- **PP30F**: versione con stacco posteriore
- **PP31F**: versione con stacco laterale

Dimensioni

PP30F



PP31F



Selezione rapida

Dimensione plenum		Dimensione griglia	Dim. filtro assoluto H = 68 mm	Portata
BxH	STACCO Ø			
mm	mm	mm	mm	m ³ /h
395x395	160	400x400	305x305	150
545x395	200	550x400	457x305	230
700x395	200	700x400	610x305	300
700x700	250	700x700	610x610	600
850x700	300	850x700	762x610	750
850x850	300	850x850	762x762	935
1003x700	300	1000x700	915x610	900
1308x700	2x250	1300x700	1220x610	1200

Esempio d'ordine

Modello **PP3 0 F 305 305 68 RAL9010**

0 stacco posteriore
1 stacco laterale
F portafiltro
Lato A filtro assoluto
Lato B filtro assoluto
 Altezza filtro assoluto
68, 155, 292
 Materiale

Filtrazione assoluta - mandata

Terminale filtrante assoluto monouso

LITAM

LITAM

Descrizione

Terminale filtrante assoluto monouso.

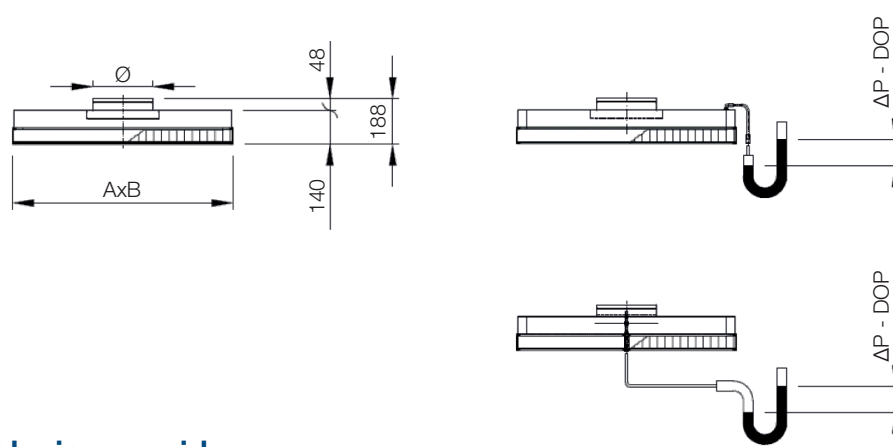
Caratteristiche tecniche

- Plenum in alluminio anodizzato con filtro assoluto laminare efficienza H14 secondo EN 1822
- Pacco filtrante plissettato a piccole pieghe con sistema mini-pleat ad elevata resistenza e stabilità, idrorepellente e ignifugo (media filtrante in microfibre di vetro)
- Sigillatura eseguita con un elastomero poliuretano
- Presa di pressione DOP per misura interna della pressione
- Portate aria da 70 a 1200 m³/h

Versioni

- **LITAM**: versione solo plenum
- **LITAM1**: versione con prese di pressione e serranda
- **LITAM2**: versione con prese di pressione e serranda a spicchi

Dimensioni



Selezione rapida

Dimensioni			Attacco	Portata	Δp
A	B	H	Ø		
mm	mm	mm	mm	m ³ /h	Pa
305	305	140	148	150	140
300	600	140	198	300	140
305	610	140	198	300	140
592	592	140	248	570	140
600	600	140	248	600	140
600	905	140	248	900	140
600	1210	140	248	1200	140
610	610	140	248	600	140
610	914	140	248	900	140
610	1219	140	248	1200	140

Esempio d'ordine

Modello	LITAM	305	305	140	1
A (mm)					
B (mm)					
H (mm)					
- solo plenum					
1 con prese di pressione e serranda					
2 con prese di pressione e serranda spicchi					

Filtrazione assoluta - mandata

Trave filtrante a flusso orizzontale

LITF



LITF

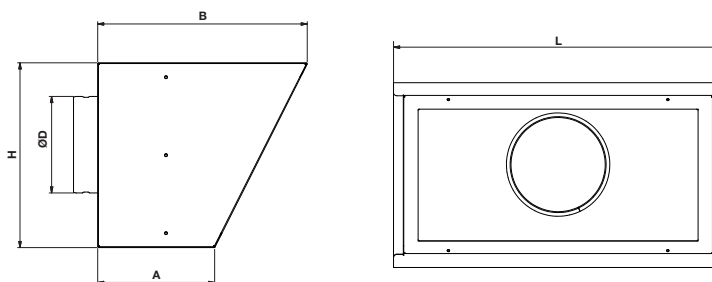
Descrizione

Diffusore di mandata con flusso unidirezionale.

Caratteristiche tecniche

- Plenum realizzato interamente in acciaio inox AISI 304.
- Ingresso aria posteriore (standard) superiore o laterale, circolare o rettangolare.
- Telaio filtri in acciaio inox AISI 304.
- Pannello diffusore in acciaio inox AISI 304. E' realizzato con area di filtrazione opportunamente dimensionata per garantire la portata richiesta e presentano una fascia perimetrale non forata per evitare zone di accumulo sporco e difficile pulizia.
- Filtri assoluti mod. FAH14, efficienza H14 secondo EN 1822, altezza 68 mm
- Su richiesta, pressostato differenziale per controllo intasamento filtri
- Installazione a parete, immediatamente sotto il soffitto
- Possibilità di adottare più diffusori accoppiati

Dimensioni



Selezione rapida

Modello	L	H	A	B	Dim. filtro	Portata	ØD
	mm	mm	mm	mm	mm	m ³ /h	mm
LITF3061	700	379	240	430	305x610x68	300	250
LITF3091	980	379	240	430	305x915x68	450	250
LITF3012	1300	379	240	430	305x1220x68	600	250
LITF6161	700	750	240	550	610x610x68	600	250
LITF6191	980	750	240	550	610x915x68	900	250
LITF6112	1300	750	240	550	610x1220x68	1200	250

Esempio d'ordine



Filtrazione assoluta - mandata

Filtro assoluto, efficienza H14 secondo EN 1822, altezza 68 mm

FAH14



FAH14

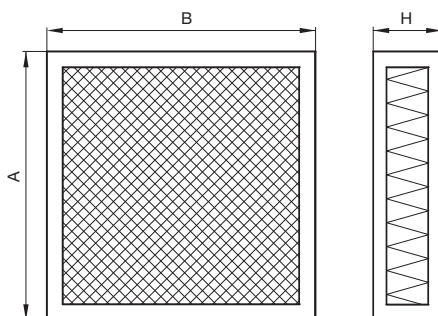
Descrizione

Filtro assoluto utilizzato in sistemi di trattamento aria con elevato grado di sterilizzazione.

Caratteristiche tecniche

- Telaio in alluminio anodizzato.
- Classe di filtrazione H14 secondo EN 1822, altezza 68 mm
- Guarnizione semicircolare.
- Composizione media filtrante: microfibra di vetro.
- Separatori: filo termoplastico.
- Sigillante: poliuretano.
- Guarnizione: monopezzo, poliuretano colato.
- Rigenerabilità: NO.
- Temp. max di esercizio: 70°C.
- U.R. max di esercizio: 100%.

Dimensioni



Selezione rapida

Modello	A	B	H	Portata m ³ /h	Velocità frontale	Δps iniziale e finale	Efficienza M.P.P.S.
	mm	mm	mm		m/s	Pa	%
FAH1410	305	305	68	150	0.45	[140-600]	≥99.995
FAH1411	305	610	68	300			
FAH1420	457	305	68	225			
FAH1421	457	457	68	340			
FAH1422	457	610	68	450			
FAH1430	545	545	68	500			
FAH1440	610	610	68	600			
FAH1441	610	915	68	900			
FAH1442	610	1220	68	1200			
FAH1443	762	610	68	750			
FAH1444	762	762	68	940			
FAH1460	914	305	68	450			

Esempio d'ordine

Modello FAH1410

Filtrazione assoluta - mandata

Filtro assoluto, efficienza H14 secondo EN 1822, altezza 150-292 mm

FMPH14



FMPH14

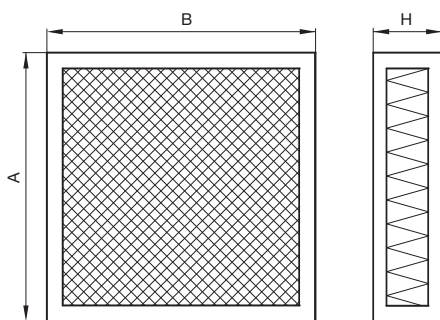
Descrizione

Filtro assoluto utilizzato in sistemi di trattamento aria con elevato grado di sterilizzazione.

Caratteristiche tecniche

- Telaio in lamiera zincato
- Classe di filtrazione H14 secondo EN 1822, altezza 150 e 292 mm
- Guarnizione semicircolare
- Composizione media filtrante: microfibra di vetro
- Separatori: filo termoplastico
- Sigillante: poliuretano
- Guarnizione: monopezzo, poliuretano colato
- Rigenerabilità: NO
- Temp. max di esercizio: 70°C
- U.R. max di esercizio: 90%

Dimensioni



Selezione rapida

Tipo	A	B	H	Portata	Velocità frontale	Δps iniziale e finale	Efficienza M.P.P.S.
	mm	mm	mm	m ³ /h	m/s	Pa	%
FMPH1410M6	305	305	150	300	0.45	[265-600]	≥99.995
FMPH1411M6	305	610	150	500			
FMPH1420M6	305	457	150	400			
FMPH1440M6	610	610	150	1050			
FMPH1441M6	610	915	150	1600			
FMPH1442M6	610	1220	150	2100			
FMPH1443M6	610	762	150	1350			
FMPH1444M6	762	762	150	1650			
FMPH1410M2	305	305	292	550			
FMPH1411M2	305	610	292	1050			
FMPH1420M2	305	457	292	2650			
FMPH1440M2	610	610	292	2100			
FMPH1441M2	610	915	292	3150			
FMPH1442M2	610	1220	292	4200			
FMPH1443M2	610	762	292	3200			
FMPH1444M2	762	762	292	4000			

Esempio d'ordine

Tipo **FMPH1420** **M6**
M2 292 mm
M6 150 mm

Filtrazione assoluta - ripresa

Canale di ripresa aria con anta

AGCRA

AGCRA

Descrizione

Canale di ripresa aria posto generalmente ai quattro angoli della sala operatoria.

Caratteristiche tecniche

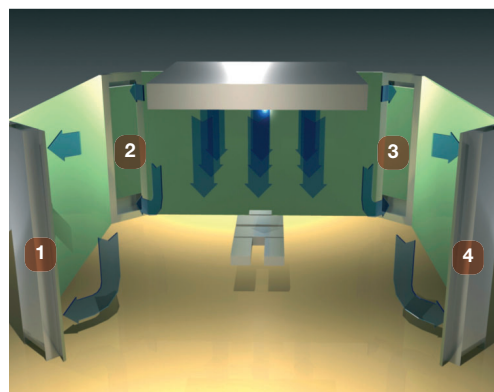
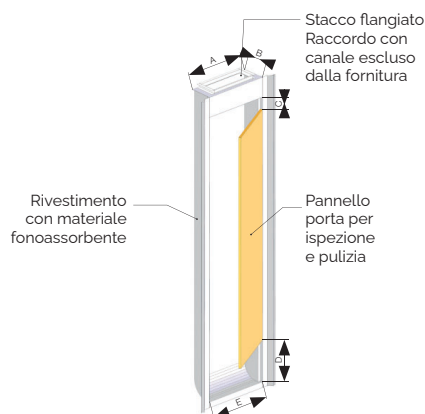
Canale interno:

- sezione rettangolare.
- in lamiera di acciaio inox AISI 304 e finitura superficiale finemente satinata.
- sul retro del canale (parte esterna non in vista) viene applicato un materassino isolante a celle chiuse con funzione antirombo.
- viene dimensionato secondo le esigenze di progetto ed il volume delle sale operatorie

Pannello frontale:

- realizzato a sandwich con materiale coibente in lastra di schiuma poliuretanic rigida ad alta densità e con agenti espandenti eco-compatibili, rivestito sulle facce esterne con lamiera di acciaio inox AISI 304 finitura verniciata con primer epossipoliammidico bicomponente con caratteristiche di elettroconducibilità e ottima adesione
- Spessore totale pannello 20 mm.
- Finitura del pannello opaca e colori della gamma RAL a scelta del committente.
- Pannello apribile su cerniere per consentire la completa ispezione e pulizia del canale interno.

Dimensioni



Schema della disposizione AGCRA in una sala operatoria.

Selezione rapida

Dimensioni					Stacco flangiato	Portata massima
A	B	C	D	E		
mm	mm	mm	mm	mm	mm	m ³ /h
550	150	100	350	500	500x140	800

AGCRA è fornito con queste dimensioni standard.
Su richiesta, è disponibile in altre dimensioni per portate diverse.

Esempio d'ordine

Modello AGCRA

Filtrazione assoluta - ripresa

Griglia portafiltro

LIGFPF



LIGFPF

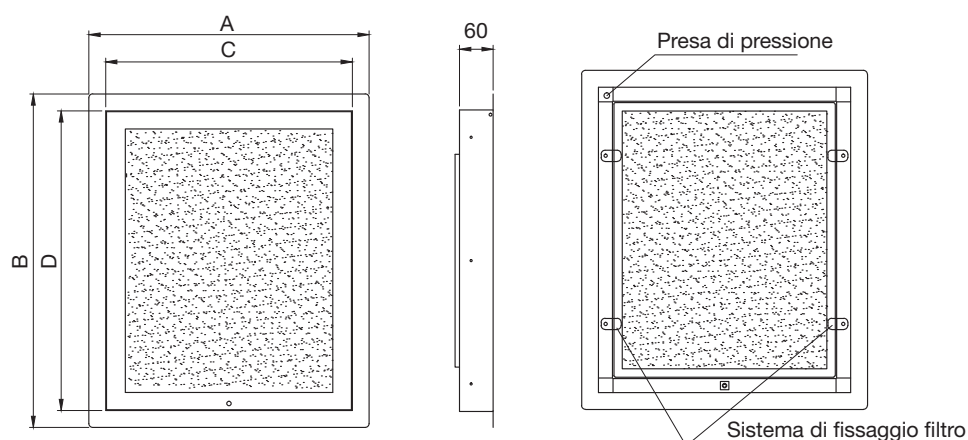
Descrizione

Griglia portafiltro con schermo forellinato.

Caratteristiche tecniche

- Struttura in acciaio inox AISI 304.
Su richiesta in acciaio inox AISI 316 L
- Finitura: acciaio inox. Su richiesta, verniciatura RAL 9010
- Utilizzabile con filtri classe ePM10 50% (G4/M5).
Classificazione filtri secondo ISO 16890.
- Su richiesta, fornibile con serranda di regolazione mod. SC.

Dimensioni



Selezione rapida

Modello	Dimensioni Filtro	A	B	C	D	Q _{max} m ³ /h	N. punti fissaggio filtro	N. punti fissaggio schermo
		mm	mm	mm	mm			
LIGFPF3015	305x150x48	410	255	350	195	180	2	1
LIGFPF3030	305x305x48	410	410	350	350	410	2	1
LIGFPF3040	305x395x48	410	500	350	440	540	4	1
LIGFPF3050	305x490x48	410	595	350	535	680	4	1
LIGFPF3060	305x610x48	410	715	350	655	860	4	1
LIGFPF4015	395x150x48	500	255	440	195	240	4	1
LIGFPF4040	395x395x48	500	500	440	440	720	4	1
LIGFPF4050	395x490x48	500	595	440	535	910	4	1
LIGFPF4060	395x610x48	500	715	440	655	1140	4	1
LIGFPF5030	490x305x48	595	410	535	350	680	4	1
LIGFPF5050	490x490x48	595	595	535	535	1140	4	1
LIGFPF5060	490x610x48	595	715	535	655	1440	4	1
LIGFPF5090	490x915x48	595	1020	535	960	2200	4	1
LIGFPF6030	610x305x48	715	410	655	350	860	4	1
LIGFPF6060	610x610x48	715	715	655	655	1820	4	1
LIGFPF7040	762x395x48	867	500	807	440	1490	4	1
LIGFPF7070	762x762x48	867	867	807	807	2900	4	1

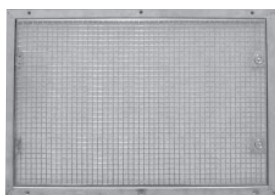
Esempio d'ordine

LIGFPF3030 INOX 304
 Modello _____
INOX304 acciaio inox 304
INOX316L acciaio inox 316 L (su richiesta)
RAL9010 verniciato RAL 9010

Filtrazione assoluta - ripresa

Griglia portafiltro

FR



FR

Descrizione

Griglia portafiltro per installazione a parete

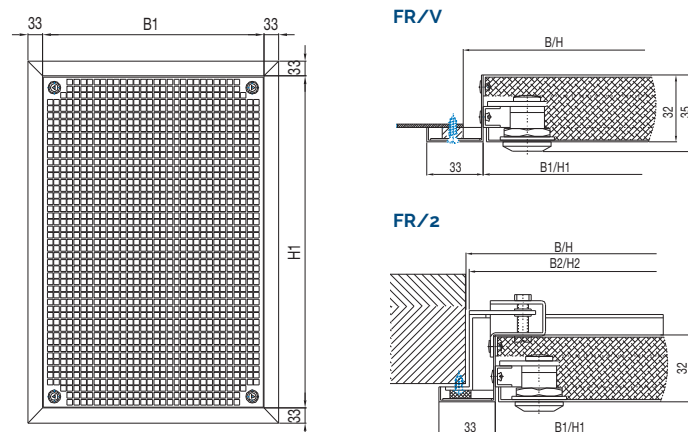
Caratteristiche tecniche

- Griglia in acciaio inox
- Filtro classe G3/G4/M5
- Dimensioni standard da 225x225 a 625x625 mm
- Fissaggio con viti a vista (viti sul telaio della griglia) o con viti nascoste (fissaggio della griglia al telaio con viti di bloccaggio sul lato interno. Il telaio deve essere installato alla parete prima di installare la griglia).
- Sostituzione filtro tramite viti di bloccaggio

Versioni

- **FRV**: versione con viti a vista, senza serranda
- **FRV...F**: versione con viti a vista, con serranda
- **FR2**: versione con viti nascoste, senza serranda
- **FR2...F**: versione con viti nascoste, con serranda

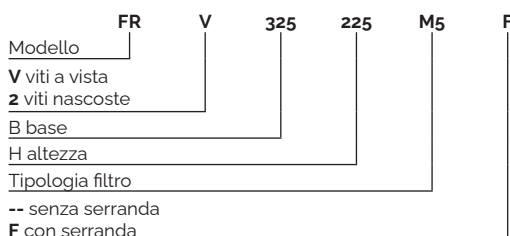
Dimensioni



Selezione rapida

Dimensioni		Dimensioni				Portata con filtro...			Δp Pa	L _{wa} [dB(A)]
B mm	H mm	B1 mm	H1 mm	B2 mm	H2 mm	M5 m³/h	G4 m³/h	G3 m³/h		
225	225	198	198	222	222	68	99	139	32	30
325		298		322		90	130	182		
425		398		422		186	269	377		
525		498		522		153	221	310		
625		598		622		213	309	433		
325	325	298	298	322	322	150	217	304		
425		398		422		187	271	379		
525		498		522		235	341	477		
625		598		622		278	403	564		
425	425	398	398	422	422	259	376	526		
525		498		522		336	488	683		
625		598		622		420	609	853		
525	525	498	498	522	522	458	664	930		
625		598		622		572	830	1162		
625	625	598	598	622	622	1097	1591	2227		

Esempio d'ordine



Filtrazione assoluta - ripresa

Maglia filtrante

LN



LN1



LN2

Descrizione

Griglia con filtro per installazione a parete, con o senza cornice.

Caratteristiche tecniche

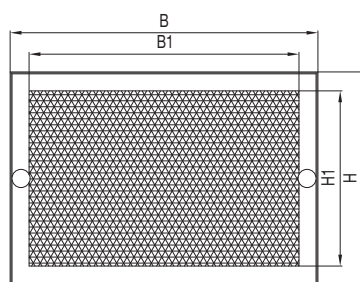
- Griglia in acciaio inox
- Telaio con maglia in acciaio inox elettrosaldato
- Telaio predisposto per alloggiamento filtro classe G3/G4/M5
- La griglia può essere rimossa dal telaio per pulizia svitando le viti di fissaggio.
In caso di griglia con filtro, è possibile rimuovere il filtro dal telaio e sostituirlo con uno nuovo.

Versioni

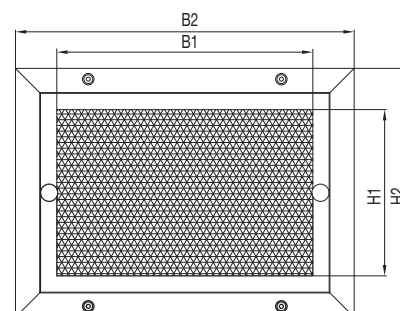
- **LN1**: versione senza cornice, senza serranda
- **LN1....F**: versione senza cornice, senza serranda
- **LN2S**: versione con cornice, con viti a vista, senza serranda
- **LN2S....F**: versione con cornice, con viti a vista, con serranda
- **LN2V**: versione con cornice, con viti nascoste, senza serranda
- **LN2V....F**: versione con cornice, con nascoste, con serranda

Dimensioni

LN-1 - senza cornice



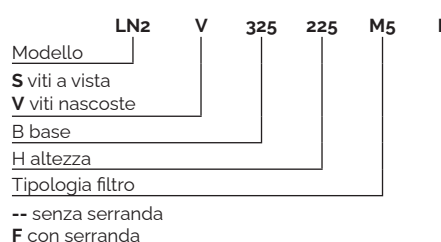
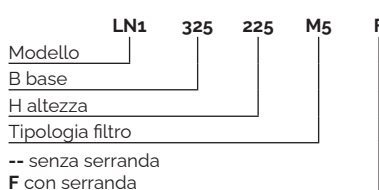
LN-2 - con cornice



Selezione rapida

Dimensioni						Portata				Δp	L_{WA}
B	H	B1	H1	B2	H2	senza filtro	M5	G4	G3		
mm	mm	mm	mm	mm	mm	m ³ /h	m ³ /h	m ³ /h	m ³ /h	Pa	[dB(A)]
325	225	285	185	377	277	372	131	190	266	32	30
425	225	385	185	477	277	503	177	257	359		
525	225	485	185	577	277	633	223	323	452		
425	325	385	285	477	377	775	273	395	553		
525	325	485	285	577	377	976	343	498	697		
625	325	585	285	677	377	1177	414	601	841		

Esempio d'ordine



Filtrazione a canale

Canister mono-stadio

LICAN



LICAN

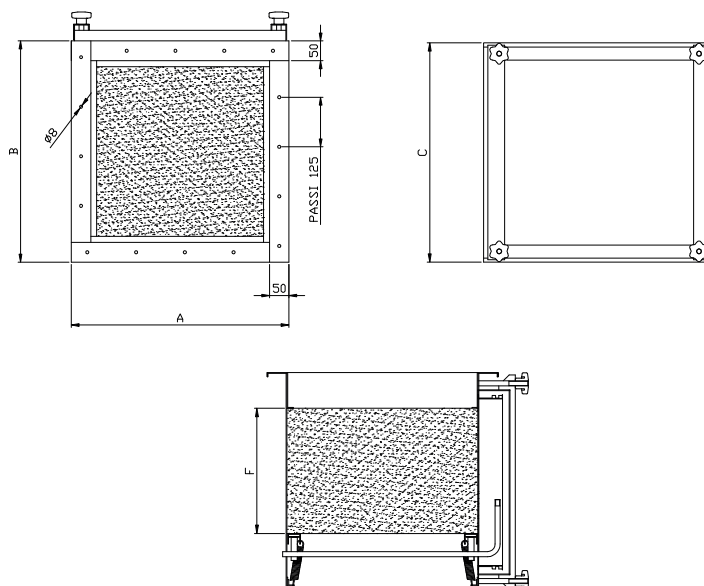
Descrizione

Contenitore a canale per filtri assoluti.

Caratteristiche tecniche

- Esecuzione in AISI 304
- Cassonetto a tenuta di gas in lamiera nera spessore 2.0 mm con verniciatura epossidica.
- Alloggiamento del filtro in AISI 304 con apposito dispositivo di fissaggio che permette la chiusura delle leve solo quando la cella filtrante si trova nella corretta sede.
- Predisposizione per eventuale sacco barriera per la sostituzione del filtro in condizioni protette.
- Coperchio di chiusura in lamiera nera spessore 2.0 mm con 4 manopole, finitura con verniciatura epossidica; lo sportello è dotato di ulteriore dispositivo di sicurezza che permette la chiusura solo se il filtro è nella sua sede e le due leve sono in posizione corretta.
- Attacchi per la misura della pressione differenziale.
- Complessi a disegno con raccordi ingresso/uscita aria, piedi di sostegno, serranda di intercettazione a tenuta secondo norma DIN 1946/4

Dimensioni



Selezione rapida

Dimensione filtro	A	B	C	Portata	Δp_s iniziale e finale
mm	mm	mm	mm	m ³ /h	Pa
305x305x292	406	406	522	800	[290-600]
457x457x292	558	558	522	2120	
610x305x292	406	711	522	1700	
610x610x292	711	711	522	4000	

Esempio d'ordine

LICAN 305 305 292 RAL 9010
 Modello
 Dim. A filtro (mm)
 Dim. B filtro (mm)
 Dim. H filtro (mm)
RAL9010 RAL 9010
INOX304 AISI 304

Filtrazione a canale

Canister multi-stadio con pre-filtrazione

AKF + KPF



AKF + KPF

Descrizione

Unità filtrante per canali a sezione rettangolare dotata di filtri assoluti tipo HEPA e pre-filtro.

Caratteristiche tecniche

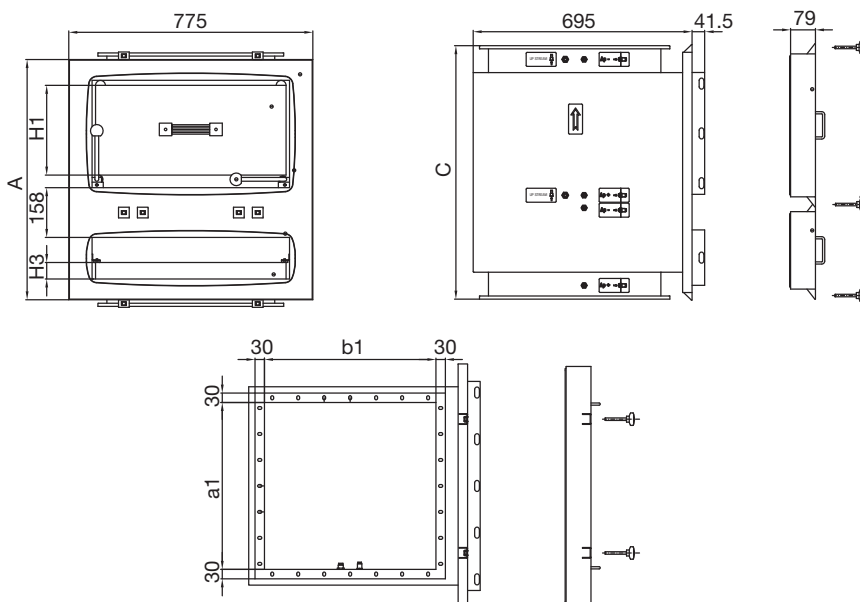
- Alloggiamento filtro in lamiera elettrosaldata a tenuta verniciata RAL 9010.
- Pre-filtro, altezza 50 mm.
- Doppio misuratore di pressione presente nell'alloggiamento.
- Sistema "Bag-in, bag-out" per impedire qualsiasi contatto con il contenuto di un filtro sporco in fase di sostituzione
- Per sostituire il filtro, è necessario prevedere 700 mm di spazio libero sul lato anteriore dell'unità.

Versioni

- **AKF I + KPF**: esecuzione singolo modulo con pre-filtro
- **AKF II + KPF**: esecuzione a più moduli con pre-filtro

Dimensioni

Dimensione mono-stadio

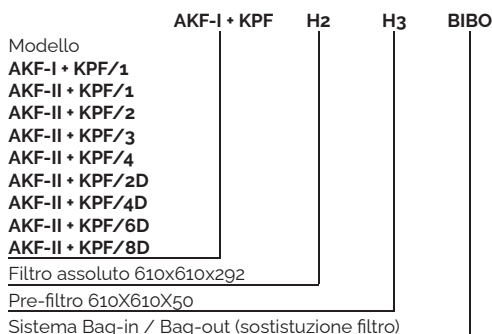


Selezione rapida

Modello	Dimensioni filtri		H1	H3	A	C	a1	b1	Peso*
	Filtro assoluto + Pre-filtro								
	mm		mm	mm	mm	mm	mm	mm	kg
AKH-I + KPF	610x610x292 + 610x610x50		292	50	763	805	530	545	46.4

*Tolleranza ±10%

Esempio d'ordine



Filtrazione a canale

Cassonetto portafiltro a canale

LIBOX



LIBOX

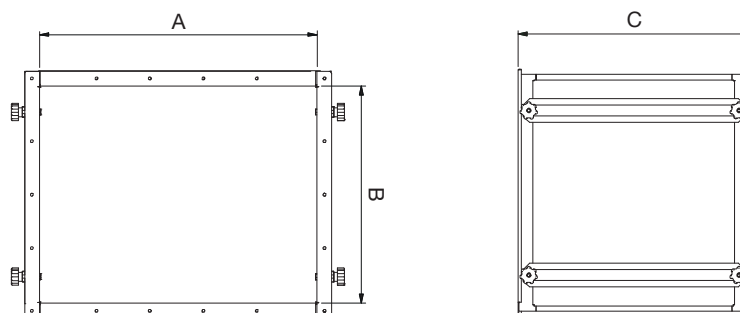
Descrizione

Cassonetto portafiltro a canale.

Caratteristiche tecniche

- Cassonetto in acciaio zincato.
Su richiesta in acciaio verniciato RAL 9010 o in acciaio INOX.
- LIBOX può essere utilizzato con filtri classe G3, G4, F7, F9 e filtri a carboni attivi.
- La pulizia o la sostituzione del filtro si effettua aprendo la chiusura laterale ed estraendo l'intero modulo del filtro, senza fare uso di particolari utensili.

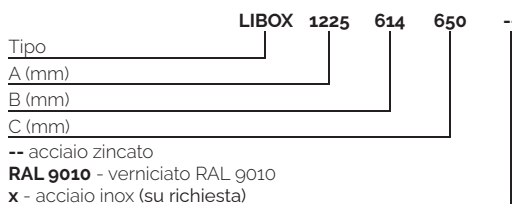
Dimensioni



Selezione rapida

A	B	C	Sp. filtri
mm	mm	mm	mm
309	614	650	
614	614	650	
920	614	650	
1225	614	650	
1835	614	650	
309	614	900	25
614	614	900	48
920	614	900	25+48
1225	614	900	150
1835	614	900	297
309	614	1300	397
614	614	1300	
920	614	1300	
1225	614	1300	
1835	614	1300	

Esempio d'ordine



Filtrazione - 1 stadio filtrante

Filtro piano spessore 22-48 mm

FP

FP

Descrizione

Filtri piani utilizzati nella filtrazione primaria.

Caratteristiche tecniche

- Classe di filtrazione G4
- Materiale fibra di poliestere
- Spessori 22 (FP22) e 48 (FP48) mm
- Dimensioni standard da 400x400 a 592x592 mm
- Telaio di contenimento in acciaio zincato con rete metallica su ambo i lati
- Temperatura di utilizzo -30 °C - +80 °C

Dimensioni e selezione rapida

Codice	Dim. filtro			Selezione rapida	
	B	H	Sp.	Portata	Δ_{ps} iniziale e finale
	mm	mm	mm	m ³ /h	Pa
FP28759222	287	592	22	[310-1530]	[20-60]
FP40040022	400	400	22	[290-1440]	[20-60]
FP40050022	400	500	22	[360-1800]	[20-60]
FP40062522	400	625	22	[450-2250]	[20-60]
FP50050022	500	500	22	[450-2250]	[20-60]
FP50062522	500	625	22	[565-2815]	[20-60]
FP59259222	592	592	22	[635-3155]	[20-60]
FP28759248	287	592	48	[310-1530]	[30-73]
FP40040048	400	400	48	[290-1440]	[30-73]
FP40050048	400	500	48	[360-1800]	[30-73]
FP40062548	400	625	48	[450-2250]	[30-73]
FP50050048	500	500	48	[450-2250]	[30-73]
FP50062548	500	625	48	[565-2815]	[30-73]
FP59259248	592	592	48	[635-3155]	[30-73]

Filtro piano in inox spessore 12-22 mm

FPI

FPI

Descrizione

Filtri piani in acciaio inox utilizzati nella filtrazione primaria.

Caratteristiche tecniche

- Classe di filtrazione G2
- Materiale strati di reti microstrate a densità variabile in AISI 304
- Spessori 12,5 (FPI12) e 22 (FPI22) mm
- Dimensioni standard da 400x400 a 500x625 mm
- Telaio di contenimento in acciaio zincato con rete metallica su ambo i lati
- Massima temperatura di utilizzo +200 °C

Dimensioni e selezione rapida

Codice	Dim. filtro			Selezione rapida	
	B	H	Sp.	Portata	Δ_{ps} iniziale e finale
	mm	mm	mm	m ³ /h	Pa
FPI40040012	400	400	12,5	[290-1150]	[12-40]
FPI40050012	400	500	12,5	[360-1440]	[12-40]
FPI40062512	400	625	12,5	[450-1800]	[12-40]
FPI50050012	500	500	12,5	[450-1800]	[12-40]
FPI50062512	500	625	12,5	[565-2250]	[12-40]
FPI40040022	400	400	22	[290-1150]	[15-46]
FPI40050022	400	500	22	[360-1440]	[15-46]
FPI40062522	400	625	22	[450-1800]	[15-46]
FPI50050022	500	500	22	[450-1800]	[15-46]
FPI50062522	500	625	22	[565-2250]	[15-46]

Filtrazione - 1 stadio filtrante

Filtro ondulato spessore 48-98 mm

FO



FO

Descrizione

Filtri ondulati utilizzati nella filtrazione primaria.

Caratteristiche tecniche

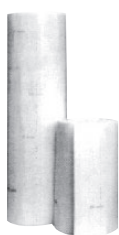
- Classe di filtrazione G4
- Materiale fibra di poliestere
- Spessori 48 (FO48) e 98 (FO98) mm
- Dimensioni standard da 400x400 a 592x592 mm
- Telaio di contenimento in acciaio zincato con rete metallica su ambo i lati
- Temperatura di utilizzo -30 °C - +80 °C

Dimensioni e selezione rapida

Codice	Dim. filtro			Selezione rapida	
	B	H	Sp.	Portata	Δ_{ps} iniziale e finale
	mm	mm	mm	m ³ /h	Pa
FO48287592	287	592	48	[600-2875]	[30-260]
FO48400400	400	400	48	[550-2700]	[30-260]
FO48400500	400	500	48	[675-3375]	[30-260]
FO48400592	400	592	48	[850-4225]	[30-260]
FO48400625	400	625	48	[850-4225]	[30-260]
FO48490592	490	592	48	[1075-5300]	[30-260]
FO48500500	500	500	48	[850-4225]	[30-260]
FO48500625	500	625	48	[1075-5300]	[30-260]
FO48592592	592	592	48	[1225-5950]	[30-260]
FO98287592	287	592	98	[600-2875]	[35-260]
FO98400400	400	400	98	[550-2700]	[35-260]
FO98400500	400	500	98	[675-3375]	[35-260]
FO98400625	400	625	98	[850-4225]	[35-260]
FO98500500	500	500	98	[850-4225]	[35-260]
FO98500625	500	625	98	[1075-5300]	[35-260]
FO98592592	592	592	98	[1225-5950]	[35-260]

Materassino in fibra di poliestere spessore 10-15-20 mm

FR



FR

Descrizione

Materassini in fibra di poliestere.

Caratteristiche tecniche

- Classe di filtrazione G3 per FR10 e FR15, G4 per FR20
- Materiale fibra di poliestere
- Altezza rotoli 2.000 mm
- Spessori disponibili da 10 a 20 mm
- Massima temperatura di utilizzo +80 °C

Dimensioni e selezione rapida

Codice	H rotolo mm	Sp. mm	Selezione rapida	
			Velocità	Δ_{ps} iniziale e finale
			m/s	Pa
FR10	2000	10	2,5	[32-200]
FR15		15	2,5	[40-200]
FR20		20	2,5	[46-200]

Filtrazione - 2 stadi filtranti

Filtro a tasche rigide

FTRE

FTRE

Descrizione

Filtri a 3 tasche rigide.

Caratteristiche tecniche

- Telaio in materiale plastico
- Realizzazione a tre tasche
- Composizione media filtrante: microfibra di vetro
- Separatore in filo termoplastico
- Sigillatura in poliuretano
- Temperatura max di esercizio +65°C
- U.R. max di esercizio 90%
- Classe di filtrazione (ISO 16890): ePM10 70% (M6), ePM1 55% (F7), ePM1 65% (F8), ePM1 80% (F9)

Dimensioni e selezione rapida

Codice	Classe	Ingombri	Superf.	Portata	Δ_{ps} iniziale e finale	Efficienza %
		mm				
FTRE6-07-592829	ePM10 70%	287x592x292	7	1650	[55-450]	60%<=Em<80%
FTRE6-11-594929	ePM10 70%	490x592x292	11	2800	[55-450]	60%<=Em<80%
FTRE6-14-595929	ePM10 70%	592x592x292	14	3400	[55-450]	60%<=Em<80%
FTRE7-07-592829	ePM1 55%	287x592x292	7	1650	[70-450]	80%<=Em<90%
FTRE7-11-594929	ePM1 55%	490x592x292	11	2800	[70-450]	80%<=Em<90%
FTRE7-14-595929	ePM1 55%	592x592x292	14	3400	[70-450]	80%<=Em<90%
FTRE8-07-592829	ePM1 65%	287x592x292	7	1650	[85-450]	90%<=Em<95%
FTRE8-11-594929	ePM1 65%	490x592x292	11	2800	[85-450]	90%<=Em<95%
FTRE8-14-595929	ePM1 65%	592x592x292	14	3400	[85-450]	90%<=Em<95%
FTRE9-07-592829	ePM1 80%	287x592x292	7	1650	[95-450]	Em>95%
FTRE9-11-594929	ePM1 80%	490x592x292	11	2800	[95-450]	Em>95%
FTRE9-14-595929	ePM1 80%	592x592x292	14	3400	[95-450]	Em>95%

Filtro a tasche sintetiche

FTF

FTF

Descrizione

Filtri a tasche sintetiche.

Caratteristiche tecniche

- Telaio in acciaio zincato
- Composizione media filtrante: microfibra sintetica
- Temperatura max di esercizio +90°C
- U.R. max di esercizio 90%
- Classe filtri (ISO 16890): ePM10 50% (M6), ePM1 55% (F7), ePM1 65% (F8)

Dimensioni e selezione rapida

Codice	Classe	Ingombri	N. tasche	Portata	Δ_{ps} iniziale e finale	Efficienza %
		mm				
FTF6-04-28-59-53	ePM10 50%	287x592x535	4	1650	[55-450]	60-65%
FTF6-04-28-59-63	ePM10 50%	287x592x636	4	1650	[55-450]	60-65%
FTF6-08-59-59-63	ePM10 50%	592x592x636	8	3400	[55-450]	60-65%
FTF6-08-59-59-53	ePM10 50%	592x592x535	8	3400	[55-450]	60-65%
FTF7-04-28-59-53	ePM1 55%	287x592x535	4	1650	[100-450]	80-85%
FTF7-04-28-59-63	ePM1 55%	287x592x636	4	1650	[90-450]	80-85%
FTF7-08-59-59-53	ePM1 55%	592x592x535	8	3400	[100-450]	80-85%
FTF7-08-59-59-63	ePM1 55%	592x592x636	8	3400	[90-450]	80-85%
FTF8-04-28-59-53	ePM1 65%	287x592x535	4	1650	[185-450]	90-95%
FTF8-04-28-59-63	ePM1 65%	287x592x636	4	1650	[185-450]	90-95%
FTF8-08-59-59-53	ePM1 65%	592x592x535	8	3400	[175-450]	90-95%
FTF8-08-59-59-63	ePM1 65%	592x592x636	8	3400	[175-450]	90-95%

Filtrazione - 2 stadi filtranti

Filtro a carboni attivi in cartucce

FC-A



FC-A

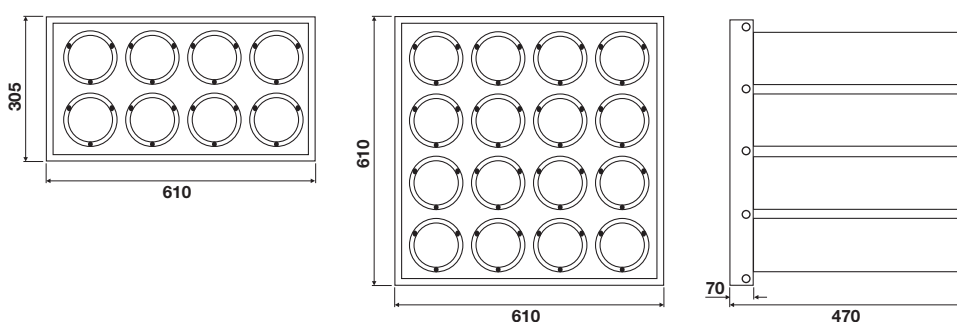
Descrizione

Filtri a carboni attivi utilizzati nella filtrazione di odori e sostanze tossiche in forma gassosa e nella purificazione dell'aria ambiente da idrocarburi organici, composti di fumo.

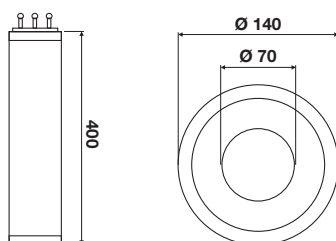
Caratteristiche tecniche

- Cartuccia in lamiera verniciata
- Tipo di carbone: AG
- Dimensioni elemento filtrante: Ø 140, altezza 400 mm
- Dimensioni piastra di supporto: 310x610 mm e 610x610 mm
- Temperatura di utilizzo +40°C
- U.R. max di esercizio 70%

Dimensioni e selezione rapida



Codice	Dimensioni mm	N. cartucce	Portata m³/h	Δp Pa	Peso piastra kg	Q.tà carbone kg
FC-A61308	305x610x470	8	1750	270	2,5	24*
FC-A616116	610x610x470	16	3500	270	6,2	48*



Cartuccia completa di carbone attivo

Codice	Ø	Altezza mm	Portata m³/h	Δp Pa	Q.tà carbone kg
FC-C14070	Ø140/70	400	220	270	3*