





















Transfer



Lindab	1
Allmän information och teori	2
Safe	3
Ljuddämpare	4
Spjäll och Mätton	5
Takhuvar	6
Övriga produkter	7
Isol	8
Transfer	9
Rekt	10
Register	11
	12
	13
	14
	15
	16
	17
	18

Innehållsförteckning – Transfer

1	Kanaler	SRTR..... 331 LRTR..... 332
2		
3	Passtosar Skjutstosar	TSRTR..... 333 ILRTR..... 334 PTR..... 335 TLTR1..... 336 TLTR2..... 337
4		
5	Böjar	BTR 90°..... 339 BTR 60°..... 340 BTR 45°..... 341 BTR 30°..... 342 BTR 15°..... 343
6		
7		BSTR 90°..... 344 BSTR 60°..... 345 BSTR 45°..... 346 BSTR 30°..... 347 BSTR 15°..... 348
8		BSFTR 90°..... 349 BSFTR 60°..... 350 BSFTR 45°..... 351 BSFTR 30°..... 352 BSFTR 15°..... 353
9	Reduktioner	RCLTR..... 354
10		
11	T-rör	TVTR30..... 356
12		
13	X-rör	XVTR30..... 357
14		
15	Y-rör	YVTR30..... 358
16		
17	Påstick	PSVTR30..... 359 PSTR..... 360
18		

Inloppsrör	ILTR..... 363
	
Ändlock	EPTR..... 364
	
Övergångsstosar	OUTR..... 365 MFTR..... 366 OTR..... 367 LORTR..... 368
	
Utsugnings- huvuden	SH..... 369 SHTR..... 370 SPTR..... 371
	
Sopsug	GSTR..... 372
	
Flexibla slangar	THTR..... 373 THVTR..... 374
	
Övergångsstycke	OTRTH..... 375
	
Spännband	SB..... 376 SB-2..... 377
	
Skarvsvep	MFK..... 378
	
Skjutspjäll	Se kapitel Spjäll och Mätdon SKMTR..... 286 SKPTR..... 287
	

Beskrivning

Transfer – Kanalsystemet som sätts ihop och demonteras snabbt och enkelt

Transfer är det cirkulära kanalsystemet med spännband för snabb ihopsättning och isärtagning. Systemet levereras med spännband som standard i dimensionerna Ø80 till Ø500 och med flänsar typ FL i dimensionerna Ø560 till Ø900. För flänsar se sidan 303.

Dammexplosioner

I anläggningar där finfördelat material transporteras kan det föreligga risk för dammexplosion.

En dammexplosion uppstår när en kritisk blandning av finfördelat material och luft antänds och hastigt förbränns med snabb expansion och tryckstegring som följd. En vanlig orsak till antändning är en gnista från en elektrostatisk urladdning. Damm- och spånutsugsanläggningar skall vara så konstruerade att källor till brand- och explosionsrisker minimeras.

Mer information om dessa risker, hur man minimerar dem samt vilka transporterande material som är kritiska går att finna i

- Arbetarskyddsstyrelsens författningssamling AFS 1981:5 "Dammexplosioner"
- Utkast till CE-norm från CEN/TC 142/WG 10 "Chips and dust extraction systems"
- Elinstallatören 1974:10 – 1975:2 "Statisk elektricitet"

Ljud

I system för partikeltransport där tryckskillnaden mellan in- och utsida är stor och där ett normalt sett litet läckage kan medföra ljud, bör man tejpa skarvarna om krav på låga ljudvärden föreligger.

Användningsområden

Kanalsystemet är lämpat för

- Partikeltransport inom träindustrier t ex sågverk, snickerier, möbeltillverkare och slöjdsalar
- Komfortventilation
- Utsugssystem för bättre arbetsmiljö
- Plasmaskäranläggningar
- Specialdesignade ventilationsanläggningar där man har extra krav på form, färg och utseende

Kontakta Lindab om andra användningsområden eller transport av andra material önskas samt om speciella driftsförhållanden råder.

Upphängningar

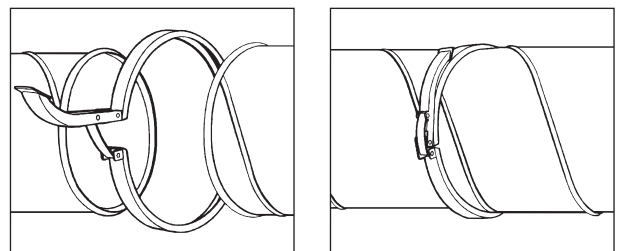
Typ av upphängningar och deras avstånd skall väljas så att ingen nedböjning av systemet uppstår och så att det är säkerhetsmässigt försvarligt.

Skötsel

Kanalsystemet kräver normalt ingen skötsel men regelbunden kontroll av slitage bör göras.

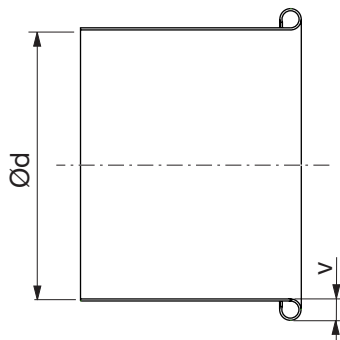
Fördelar med Transfer-systemet

- Möjliggör inspektion och rensning tack vare en snabb och enkel demontering
- Underlättar vid krav på miljökontroll av kanalsystem
- Rationell sammanfogning utan skruv eller blindnit
- Har väl skyddade tätningslister inuti spännbanden
- Kan vridas och finjusteras i efterhand
- Ger raka montage
- Har inga skarpa kanter i skarvarna eftersom vulsten är uppkragad direkt på detaljerna
- Är väl anpassat för transport av lätta material med hjälp av luft (spånutsug)
- Erhåller tack vare vulsten stor rundhet och egenstyvhet på detaljerna
- Kräver varken nipplar eller muffar
- Har övergångsstycken till Safe m fl system
- Har lägre tryckfall än Safe-systemet
- Monteras och demonteras snabbt och lätt.



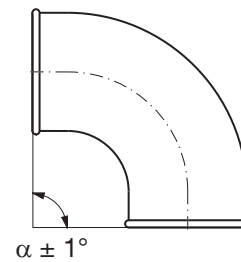
Allmänt

Mått på kanaler och detaljer



Ød nom	Ød mm	v mm
80	78	6
100	98	6
125	123	6
140	138	6
150	148	6
160	158	6
180	178	8
200	198	8
224	224	8
250	250	8
300	300	10
315	315	10
350	350	10
400	400	10
450	450	10
500	500	10
560–900 med flänsar		

Vinkeltoleranser



Spiralfalsad kanal

SRTR



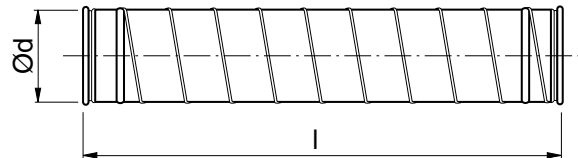
Beskrivning

Cirkulär spiralfalsad kanal med utåtgående fals.

Kanalen är försedd med fastsickad stös med Transfervulst i varje ände.

För tekniska data om kanaler, se sidan 49.

Dimensioner



Ød nom	t std mm	500 mm	1000 mm	1500 mm	2000 mm	3000 mm	6000 mm
Vikt för standardlängder, kg							
80	0,45	0,55	1,10	1,65	2,20	3,30	6,60
100	0,45	0,74	1,37	2,11	2,74	4,11	8,22
125	0,45	0,82	1,64	2,46	3,28	4,92	9,84
140	0,5	1,00	2,00	3,00	4,00	6,00	12,0
150	0,5	1,10	2,20	3,30	4,40	6,60	13,2
160	0,5	1,20	2,30	3,50	4,60	6,90	13,8
180	0,5	1,30	2,60	3,90	5,20	7,80	15,6
200	0,5	1,40	2,90	4,30	5,80	8,70	17,4
224	0,5	1,90	3,80	5,80	7,70	11,5	23,0
250	0,5	1,80	3,60	5,40	7,20	10,8	21,6
300	0,55	2,60	5,20	7,80	10,4	15,6	31,2
315	0,55	2,80	5,50	8,30	11,0	16,5	33,0
350	0,55	3,10	6,20	9,30	12,4	18,6	37,2
400	0,55	3,50	7,00	10,5	14,0	21,0	42,0
450	0,6	3,90	7,80	11,7	15,6	23,4	46,8
500	0,7	5,10	10,2	15,2	20,3	30,5	60,9
560 *	0,7	11,7	18,2	24,7	31,2	44,2	83,3
600 *	0,7	12,5	19,5	26,5	33,4	47,4	89,2
630 *	0,7	11,3	17,6	23,9	30,2	42,8	80,6
710 *	0,8	14,8	23,0	31,2	39,4	55,9	105
800 *	0,8	16,5	25,7	35,1	44,4	63,0	119
900 *	0,9	17,8	28,3	38,8	49,2	70,2	133

* Försedd med fläns FL

Beställningsexempel

	SRTR	200	3000
Produkt			
Dimension Ød			
Längd l			

Längdfalsad / sömsvetsad kanal LRTR



Beskrivning

Cirkulär längsfalsad kanal med utåtgående fals.
 Längd 500 och 1000 mm sömsvetsad som standard.
 (Längsfalsad som special).
 Längre kanaler längsfalsas.

Ød nom	t Standard mm	1000 mm Max. tillåtet	2000 mm statiskt undertryck, kPa	3000 mm
80	0,6	36,0		
100	0,6	34,0	25,0	
125	0,6	32,0	24,0	
140	0,6	29,0	21,0	
150	0,6	25,0	18,0	
160	0,6	22,0	16,0	
180	0,7	21,0	15,5	
200	0,7	21,0	15,0	
224	0,7	20,0	14,5	
250	0,7	19,5	14,0	10,0
300	0,7	18,5	13,5	9,5
315	0,7	18,0	13,0	9,0
350	0,7	16,0	12,0	8,0
400	0,9	19,0	14,0	8,5
450	0,9	16,0	12,0	7,0
500	0,9	14,0	10,0	6,0

Dimensioner



Ød nom	t std mm	500 mm	1000 mm	1500 mm	2000 mm	2960** mm
Vikt för standardlängder, kg						
80	0,6	0,70	1,30			
100	0,6	0,80	1,68	2,50	3,40	
125	0,6	1,00	2,09	3,10	4,20	
140	0,6	1,10	2,29	3,40	4,60	
150	0,6	1,20	2,49	3,70	5,00	
160	0,6	1,30	2,69	4,00	5,40	
180	0,7	1,80	3,60	5,40	7,20	
200	0,7	1,90	3,89	5,80	7,80	
224	0,7	2,20	4,40	6,60	8,80	
250	0,7	2,40	4,88	7,30	9,80	14,6*
300	0,7	2,90	5,88	8,80	11,8	17,6**
315	0,7	3,10	6,20	9,30	12,4	18,6**
350	0,7	3,50	7,00	10,5	14,0	21,0**
400	0,9	4,70	9,40	14,1	18,8	28,2**
450	0,9	5,30	10,6	15,9	21,2	31,8**
500	0,9	5,90	11,8	17,7	23,6	35,4**
560***	0,9	11,8	18,4	25,0		
600***	0,9	12,6	19,7	26,7		
630***	0,9	13,2	20,7	27,1		
710***	0,9	14,9	23,3	31,6		
800***	0,9	16,6	26,1	35,5		
900***	0,9	18,8	29,4	40,0		

* t = 0,9; l = 2970

** t = 0,9

*** Försedd med fläns FL

Beställningsexempel

Produkt	LRTR	200	2000
Dimension Ød			
Längd l			

Passtos

TSRTR



Beskrivning

Passtos för montage i kanaler typ SR.

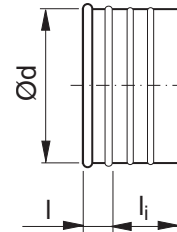
Efter avkortning/tillpassning av kanalen påförs tätningsmassa eller dylikt mellan sickarna på passtosen, varefter stosen skjuts in i kanalen. De två sickarna styr upp och håller fast stosen.

Som avslutning körs en sick i kanten av stosen för att dels avlägsna den skarpa övergången och dels fixera passtosen.

Se instruktion för avkortning sidan 338.

Används även som övergångsstycke OTRTH mellan Transfer och flexibel slang THVTR. Se sidan sidan 374.

Dimensioner



Ød nom	t mm	l mm	li mm	m kg
80	0,7	18	44	0,10
100	0,7	18	44	0,10
125	0,7	18	44	0,20
140	0,7	18	44	0,20
150	0,7	18	44	0,20
160	0,7	18	44	0,20
180	0,7	20	37	0,30
200	0,7	20	37	0,30
224	0,7	20	37	0,30
250	0,7	20	37	0,30
300	0,9	22	32	0,40
315	0,9	22	32	0,50
350	0,9	22	32	0,50
400	0,9	22	32	0,70
450	0,9	22	32	0,80
500	0,9	22	32	0,90

Beställningsexempel

Produkt	TSRTR	200
Dimension Ød		

Passtos

ILRTR

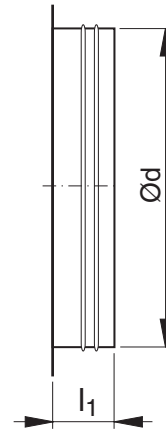
**Beskrivning**

Passtos för montage i kanaler typ SR i dimensionsområdet Ø560–900 där skarvning med fläns FL används.

Efter avkortning/tillpassning av kanalen påförs tätningsmassa eller dylikt mellan sickarna på passtosen, varefter stosen skjuts in i kanalen. De två sickarna styr upp och håller fast stosen.

Som avslutning körs en sick i kanten av stosen för att dels avlägsna den skarpa övergången och dels fixera passtosen.

Se instruktion för avkortning sidan 338.

Dimensioner

Ød nom	l ₁ mm	m kg
560	80	0,90
600	80	1,00
630	80	1,00
710	100	1,40
800	100	2,00
900	100	2,20

Beställningsexempel

Produkt	ILRTR	800
Dimension Ød		

Passtos

PTR



Beskrivning

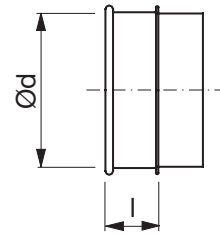
Passtos för montage i kanaler typ LRTR.

Efter avkortning/tillpassning av kanalen monteras passtosen genom att skjutas in i kanalen varefter stosen tätas och hålls fast med kitt eller skarvsvep t ex MFK.

Vid montaget vänds stosen så att skarven pekar från luftriktningen.

Se instruktion för avkortning sidan 338.

Dimensioner



Ød nom	t mm	l mm	m kg
80	0,5	62	0,20
100	0,5	62	0,20
125	0,5	62	0,30
140	0,5	62	0,30
150	0,5	62	0,40
160	0,6	62	0,40
180	0,6	59	0,40
200	0,6	59	0,40
224	0,6	59	0,40
250	0,6	59	0,30
300	0,6	55	0,60
315	0,6	55	0,40
350	0,6	55	0,80
400	0,7	55	1,20
450	0,7	55	1,30
500	0,7	55	1,50

* Folded design

Beställningsexempel

Produkt	PTR	200
Dimension Ød		

Skjutstos

TLTR1

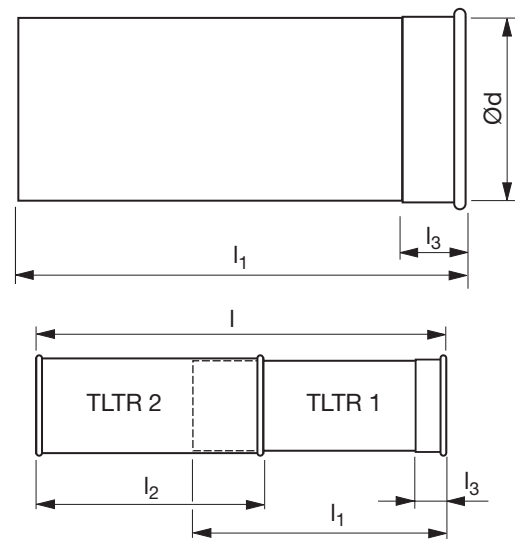


Beskrivning

Används tillsammans med skjutstos TLTR 2 där det finns behov av att tillpassa kanaler då standardlängderna inte är tillräckliga.

Passar även invändigt i kanaler av typen SRTR Ø 80–200 och LRTR Ø 80–500.

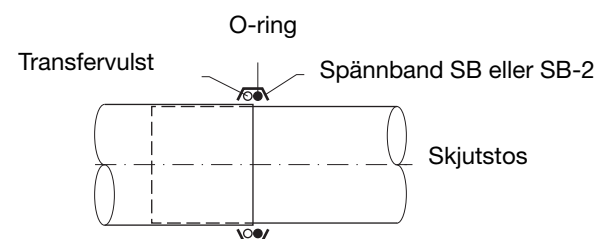
Dimensioner



Ød nom	t mm	l ₁ , l ₂ mm	l ₃ mm	l _{min} mm	l _{max} mm	m kg
80	0,7	220	30	250	410	0,40
100	0,7	220	30	250	410	0,45
125	0,7	220	30	250	410	0,55
140	0,7	220	30	250	410	0,60
150	0,7	220	30	250	410	0,65
160	0,7	220	30	250	410	0,70
180	0,7	220	30	250	410	0,80
200	0,7	350	30	380	670	1,35
224	0,7	350	30	380	670	1,50
250	0,7	350	30	380	670	1,70
300	0,7	350	30	380	670	2,05
315	0,7	350	30	380	670	2,15
350	0,7	350	60	410	670	2,40
400	0,9	350	60	410	670	3,30
450	0,9	350	60	410	670	3,70
500	0,9	350	60	410	670	4,10

Efter montaget tätas skarven på något av följande sätt:

- Tätningsmassa eller tejp
- O-ring ORING + spännband SB eller SB-2



Beställningsexempel

Produkt	TLTR1	250
Dimension Ød		

Skjutstos

TLTR2

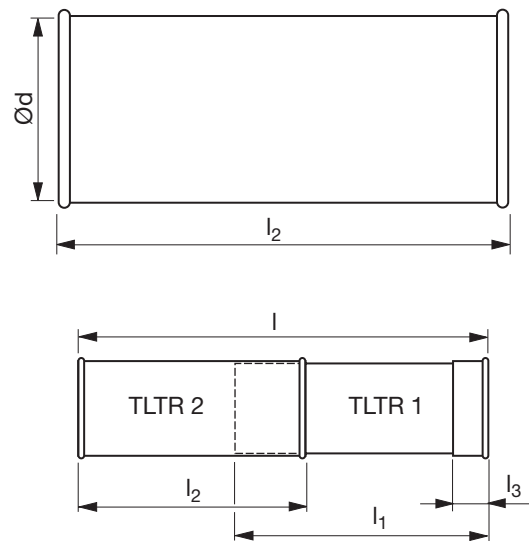


Beskrivning

Används tillsammans med skjutstos TLTR 1 där det finns behov av att tillpassa kanaler då standardlängderna inte är tillräckliga.

Kan också användas som en vanlig kanal.

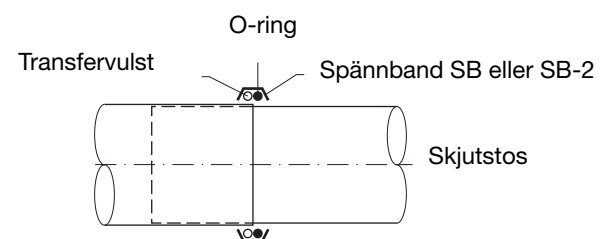
Dimensioner



Ød nom	t mm	l ₁ , l ₂ mm	l ₃ mm	l _{min} mm	l _{max} mm	m kg
80	0,7	220	30	250	410	0,40
100	0,7	220	30	250	410	0,45
125	0,7	220	30	250	410	0,55
140	0,7	220	30	250	410	0,60
150	0,7	220	30	250	410	0,65
160	0,7	220	30	250	410	0,70
180	0,7	220	30	250	410	0,80
200	0,7	350	30	380	670	1,35
224	0,7	350	30	380	670	1,50
250	0,7	350	30	380	670	1,70
300	0,7	350	30	380	670	2,05
315	0,7	350	30	380	670	2,15
350	0,7	350	60	410	670	2,40
400	0,9	350	60	410	670	3,30
450	0,9	350	60	410	670	3,70
500	0,9	350	60	410	670	4,10

Efter monterat tätas skarven på något av följande sätt:

- Tätningsmassa eller tejp
- O-ring ORING + spännband SB eller SB-2



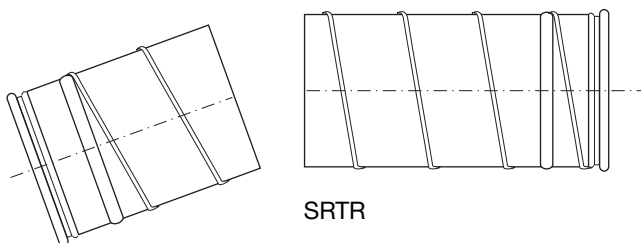
Beställningsexempel

Produkt	TLTR2	250
Dimension Ød		

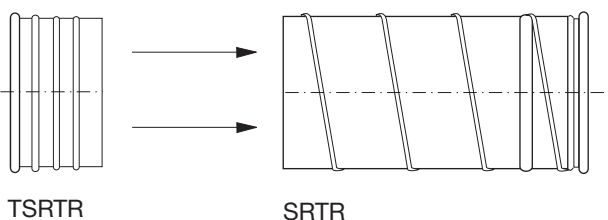
Instruktion för avkortning för längdtillpassning av Transfer-kanaler

Spiralfalsad kanal SRTR

Tillpassning med fast längd

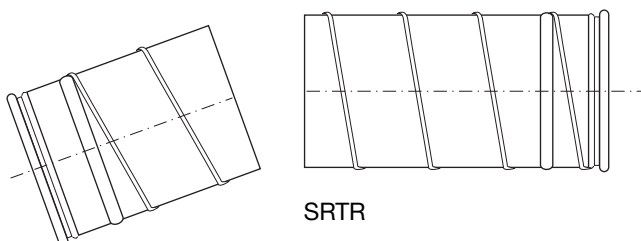


Korta av kanalen till önskad längd. Ta även hänsyn till stossens bygglängd.

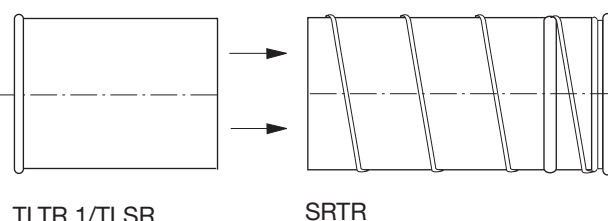


Montera passtos TSRTTR (se sidan 333).

Tillpassning med flexibel längd



Korta av kanalen till önskad längd. Ta även hänsyn till stossens bygglängd.



Montera skjutstos

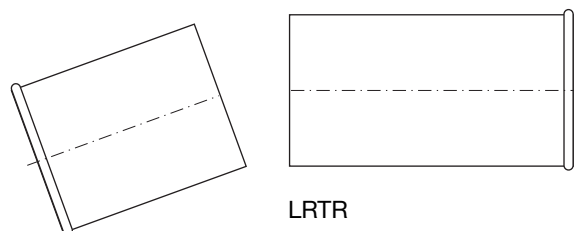
Vid Ø80-200 används TLTR-1 (sidan 336)

Tänk på att

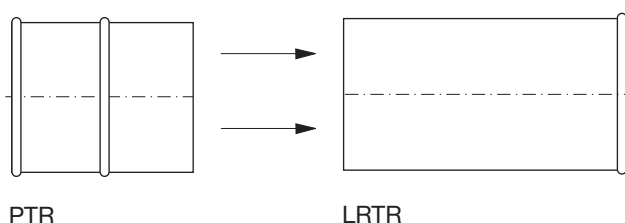
Vänd kanalen så att skarven pekar från luftriktningen.

Längsfalsad kanal LRTR

Tillpassning med fast längd

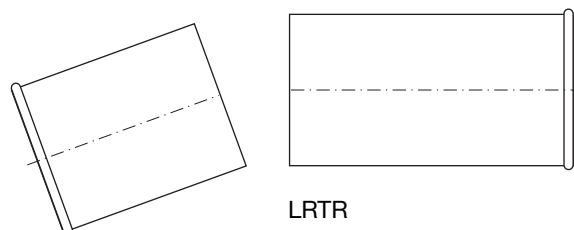


Korta av kanalen till önskad längd. Ta även hänsyn till stossens bygglängd.

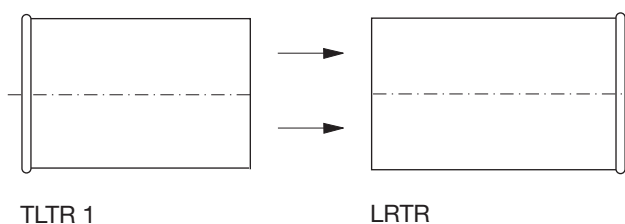


Montera passtos PTR (se sidan 335).

Tillpassning med flexibel längd



Korta av kanalen till önskad längd. Ta även hänsyn till stossens bygglängd.



Montera skjutstos

Använd TLTR-1 (sidan 336)

Tänk på att

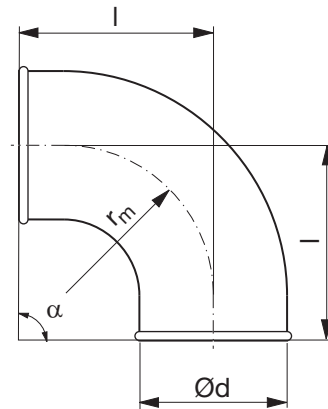
Vänd kanalen så att skarven pekar från luftriktningen.

Böj

BTR 90°

**Beskrivning**

Pressad och sömsvetsad böj.

Dimensioner

$$r_m \approx 1 \cdot d$$

Ød nom	t mm	r _m mm	l mm	m kg
80	0,5	100	135	0,31
100	0,5	100	130	0,30
125	0,5	125	155	0,50
140	0,5	140	170	0,70
150	0,7	150	180	0,80
160	0,6	160	190	0,65
180	0,7	180	205	1,00
200 **	0,7	200	252	1,20
224 **	0,7	225	277	1,37
250 **	0,7	250	302	1,71

** 2 påfalsade ändrar

Beställningsexempel

	BTR	125	90
Produkt			
Dimension Ød			
Vinkel α			

Böj

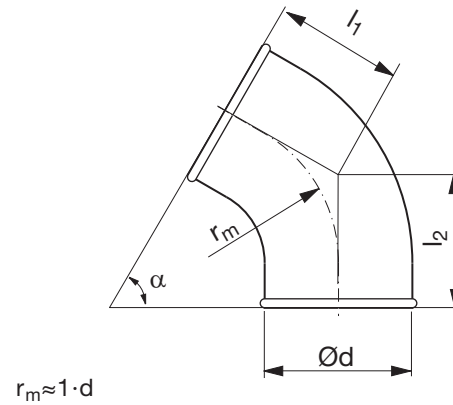
BTR 60°



Beskrivning

Pressad och sömsvetsad böj.

Dimensioner



Ød nom	t [mm]	r _m [mm]	l ₁ [mm]	l ₂ [mm]	m kg
80 *	0,5	100	88	114	0,20
100	0,5	100	108	108	0,20
125	0,6	125	122	122	0,25
140 *	0,7	135	108	134	0,50
150 *	0,7	150	117	143	0,51
160 *	0,6	160	122	148	0,51
180 *	0,7	180	129	156	0,80
200 **	0,7	200	167	167	0,86
224 **	0,7	225	182	182	1,03
250 **	0,7	250	196	196	1,20

* 1 påfalsad ände

** 2 påfalsade ändar

Beställningsexempel

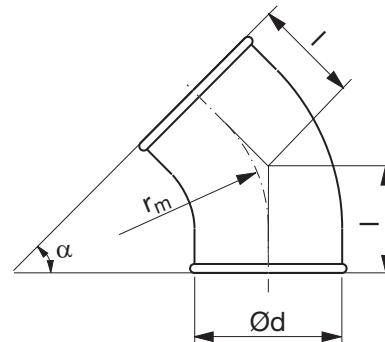
	BTR	125	60
Produkt			
Dimension Ød			
Vinkel α			

Böj

BTR 45°

**Beskrivning**

Pressad och sömsvetsad böj.

Dimensioner

$$r_m \approx 1 \cdot d$$

Ød nom	t mm	r _m mm	l mm	m kg
80	0,5	100	71	0,20
100	0,5	100	71	0,30
125	0,5	125	82	0,30
140	0,7	135	86	0,40
150	0,7	150	92	0,43
160	0,6	160	96	0,43
180	0,7	180	110	0,68
200 **	0,6	200	135	0,80
224 **	0,7	225	145	0,86
250 **	0,7	250	156	0,86

** 2 påfalsade ändrar

Beställningsexempel

	BTR	125	45
Produkt			
Dimension Ød			
Vinkel α			

Böj

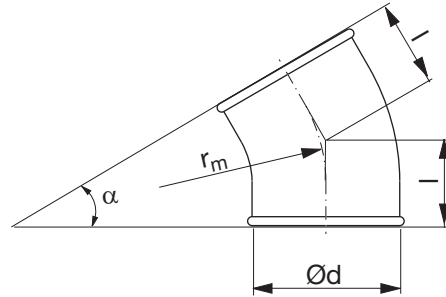
BTR 30°



Beskrivning

Pressad och sömsvetsad böj.

Dimensioner



$$r_m \approx 1 \cdot d$$

Ød nom	t mm	r _m mm	l mm	m kg
80	0,5	100	57	0,20
100	0,5	100	57	0,20
125	0,6	125	63	0,25
140	0,7	140	68	0,40
150	0,7	150	70	0,34
160	0,7	160	73	0,50
180	0,7	180	73	0,60
200 **	0,7	200	106	0,80
224 **	0,7	225	112	0,77
250 **	0,7	250	119	1,10

** 2 påfalsade ändrar

Beställningsexempel

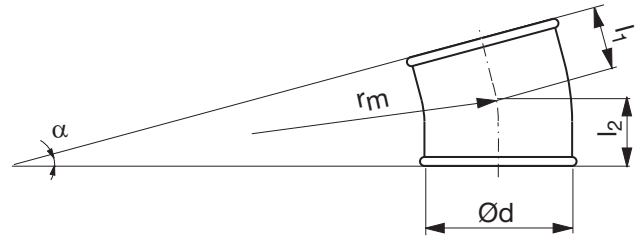
	BTR	125	30
Produkt			
Dimension Ød			
Vinkel α			

Böj

BTR 15°

**Beskrivning**

Pressad och sömsvetsad böj.

Dimensioner

$$r_m \approx 1 \cdot d$$

Ød nom	t [mm]	r _m [mm]	l ₁ [mm]	l ₂ [mm]	m kg
80 *	0,5	100	43	69	0,10
100	0,5	100	43	43	0,20
125	0,5	125	46	46	0,14
140 **	0,7	140	74	74	0,30
150 **	0,6	150	76	76	0,26
160	0,5	160	51	51	0,14
180 **	0,7	180	76	76	0,40
200 **	0,7	200	78	78	0,43
224 **	0,7	225	81	81	0,60

* 1 påfalsad ände

** 2 påfalsade ändar

Beställningsexempel

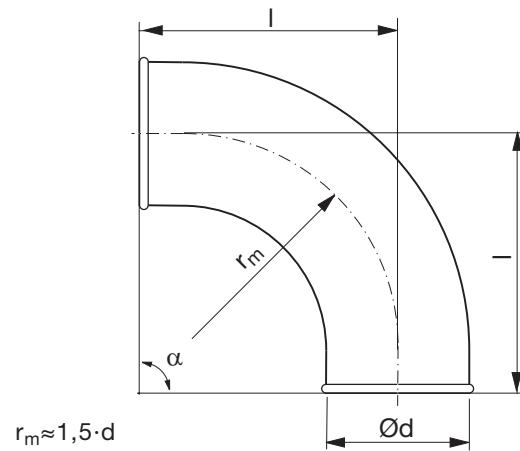
	BTR	125	15
Produkt			
Dimension Ød			
Vinkel α			

Böj

BSTR 90°

**Beskrivning**

Pressad och sömsvetsad böj.

Dimensioner

Ød nom	t mm	r _m mm	l mm	m kg
100	0,6	150	180	0,50
125	0,7	190	220	0,80
150	0,7	225	255	1,10
160	0,7	240	270	1,20
180	0,7	270	295	1,60
200 **	0,6	300	352	1,63

** 2 påfalsade ändrar

Beställningsexempel

	BSTR	160	90
Produkt			
Dimension Ød			
Vinkel α			

Böj

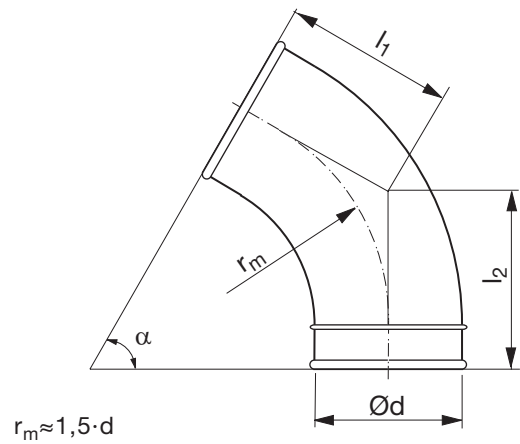
BSTR 60°



Beskrivning

Pressad och sömsvetsad böj.

Dimensioner



Ød nom	t [mm]	r _m [mm]	l ₁ [mm]	l ₂ [mm]	m kg
100 *	0,6	150	117	143	0,40
125 *	0,7	190	140	166	0,60
150 *	0,7	225	160	186	0,70
160 *	0,7	240	169	195	0,80
180 *	0,7	270	181	208	1,20
200 **	0,7	300	225	225	1,13

* 1 påfalsad ände

** 2 påfalsade ändar

Beställningsexempel

Produkt	BSTR	200	60
Dimension Ød			
Vinkel α			

Böj

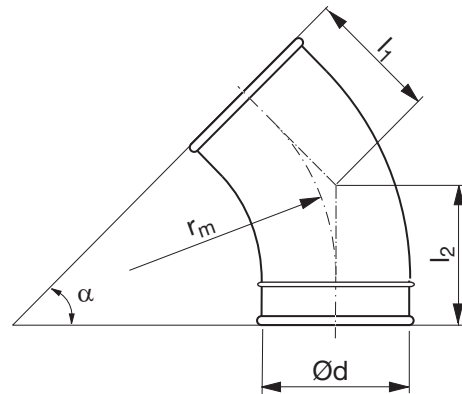
BSTR 45°



Beskrivning

Pressad och sömsvetsad böj.

Dimensioner



$$r_m \approx 1,5 \cdot d$$

Ød nom	t [mm]	r _m [mm]	l ₁ [mm]	l ₂ [mm]	m kg
100 *	0,6	150	92	118	0,30
125 *	0,7	190	109	135	0,40
150 *	0,7	225	123	149	0,50
160 *	0,7	240	129	155	0,60
180 *	0,7	270	137	164	0,90
200 **	0,6	300	176	176	0,88

* 1 påfalsad ände

** 2 påfalsade ändar

Beställningsexempel

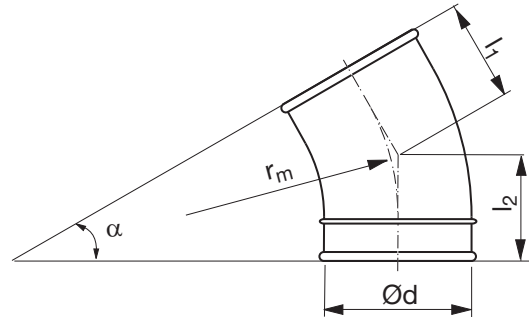
Produkt	BSTR	200	45
Dimension Ød			
Vinkel α			

Böj

BSTR 30°

**Beskrivning**

Pressad och sömsvetsad böj.

Dimensioner

$$r_m \approx 1,5 \cdot d$$

Ød nom	t [mm]	r _m [mm]	l ₁ [mm]	l ₂ [mm]	m kg
100 *	0,6	150	70	96	0,30
125 *	0,7	190	81	107	0,30
150 *	0,7	225	90	116	0,50
160 *	0,7	240	94	120	0,50
180 *	0,7	270	97	124	0,70
200 **	0,7	300	132	132	0,79

* 1 påfalsad ände

** 2 påfalsade ändar

Beställningsexempel

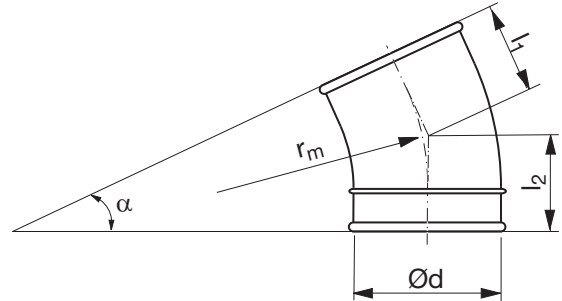
	BSTR	160	30
Produkt			
Dimension Ød			
Vinkel α			

Böj

BSTR 15°

**Beskrivning**

Pressad och sömsvetsad böj.

Dimensioner

$$r_m \approx 1,5 \cdot d$$

Ød nom	t [mm]	r _m [mm]	l ₁ [mm]	l ₂ [mm]	m kg
100 *	0,6	150	50	76	0,20
125 *	0,7	190	55	81	0,40
150 *	0,7	225	60	86	0,40
160 *	0,7	240	62	88	0,40
180 *	0,7	270	61	88	0,50
200 **	0,7	300	91	91	0,62

* 1 påfalsad ände

** 2 påfalsade ändar

Beställningsexempel

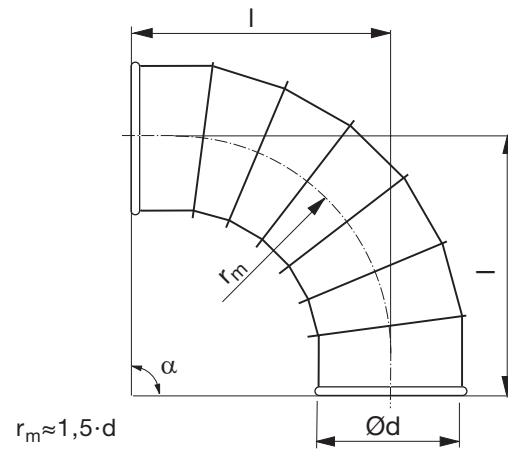
	BSTR	160	15
Produkt			
Dimension Ød			
Vinkel α			

Böj

BSFTR 90°

**Beskrivning**

Segmenterad och falsad böj.

Dimensioner

Ød nom	t mm	r _m mm	l mm	m kg
200	0,7	300	387	3,40
224	0,7	336	423	4,20
250	0,7	375	462	4,90
300	0,7	450	531	6,40
315	0,7	472	553	7,10
350	0,7	525	606	9,00
400	0,9	600	681	13,1
450	0,9	675	756	16,2
500	0,9	750	831	19,5
560 *	0,9	840	875	29,3
600 *	0,9	900	935	32,7
630 *	0,9	945	980	37,3
710 *	0,9	1065	1100	47,0
800 *	0,9	1200	1235	54,5
900 *	0,9	1350	1385	74,8

* Försedd med fläns FL

Beställningsexempel

	BSFTR	250	90
Produkt			
Dimension Ød			
Vinkel α			

Böj

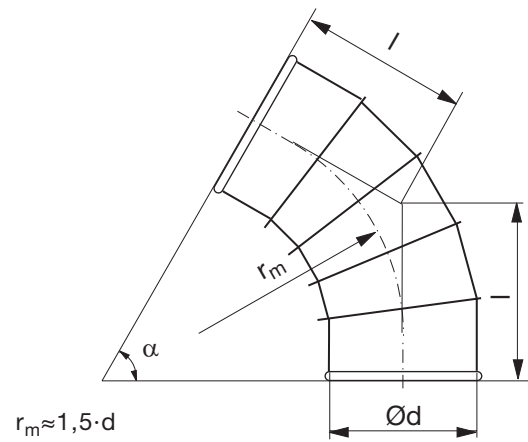
BSFTR 60°



Beskrivning

Segmenterad och falsad böj.

Dimensioner



Ød nom	t mm	r _m mm	l mm	m kg
200	0,7	300	260	2,30
224	0,7	336	281	2,70
250	0,7	375	304	3,10
300	0,7	450	341	4,20
315	0,7	472	354	4,60
350	0,7	525	384	5,60
400	0,9	600	427	8,10
450	0,9	675	471	10,1
500	0,9	750	514	12,1
560 *	0,9	840	520	20,8
600 *	0,9	900	555	23,5
630 *	0,9	945	581	24,6
710 *	0,9	1065	650	36,4
800 *	0,9	1200	728	42,3
900 *	0,9	1350	814	45,1

* Försedd med fläns FL

Beställningsexempel

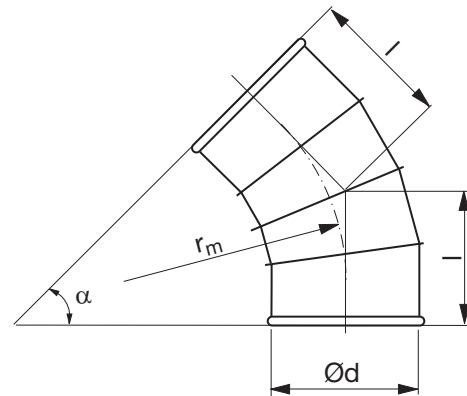
	BSFTR	250	60
Produkt			
Dimension Ød			
Vinkel α			

Böj

BSFTR 45°

**Beskrivning**

Segmenterad och falsad böj.

Dimensioner

$$r_m \approx 1,5 \cdot d$$

Ød nom	t mm	r _m mm	l mm	m kg
200	0,7	300	211	1,90
224	0,7	336	226	2,20
250	0,7	375	242	2,50
300	0,7	450	267	3,40
315	0,7	472	277	3,70
350	0,7	525	298	4,50
400	0,9	600	330	6,50
450	0,9	675	361	7,90
500	0,9	750	392	9,40
560 *	0,9	840	383	16,7
600 *	0,9	900	408	18,5
630 *	0,9	945	426	20,1
710 *	0,9	1065	476	26,4
800 *	0,9	1200	532	31,8
900 *	0,9	1350	594	34,9

* Försedd med fläns FL

Beställningsexempel

	BSFTR	250	45
Produkt			
Dimension Ød			
Vinkel α			

Böj

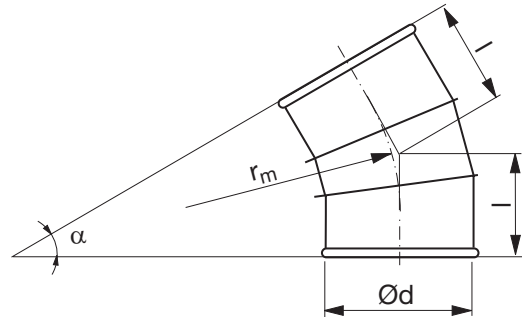
BSFTR 30°



Beskrivning

Segmenterad och falsad böj.

Dimensioner



$$r_m \approx 1,5 \cdot d$$

Ød nom	t mm	r _m mm	l mm	m kg
200	0,7	300	167	1,50
224	0,7	336	177	1,70
250	0,7	375	187	1,90
300	0,7	450	202	2,50
315	0,7	472	208	2,80
350	0,7	525	222	3,40
400	0,9	600	242	4,90
450	0,9	675	262	5,80
500	0,9	750	282	6,80
560 *	0,9	840	260	12,7
600 *	0,9	900	276	14,5
630 *	0,9	945	288	15,7
710 *	0,9	1065	320	20,2
800 *	0,9	1200	357	24,9
900 *	0,9	1350	397	29,6

* Försedd med fläns FL

Beställningsexempel

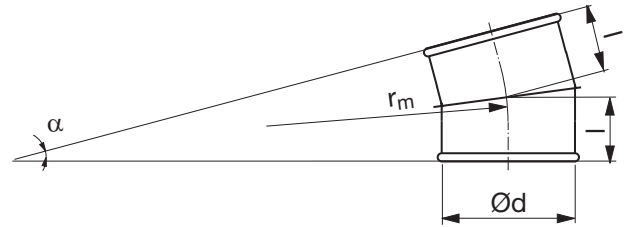
	BSFTR	250	30
Produkt			
Dimension Ød			
Vinkel α			

Böj

BSFTR 15°

**Beskrivning**

Segmenterad och falsad böj.

Dimensioner

$$r_m \approx 1,5 \cdot d$$

Ød nom	t mm	r _m mm	l mm	m kg
200	0,7	300	126	1,10
224	0,7	336	131	1,30
250	0,7	375	136	1,50
300	0,7	450	140	2,00
315	0,7	472	143	2,40
350	0,7	525	150	2,90
400	0,9	600	160	4,50
450	0,9	675	170	5,40
500	0,9	750	180	6,20
560 *	0,9	840	146	11,8
600 *	0,9	900	153	13,4
630 *	0,9	945	159	15,6
710 *	0,9	1065	175	18,3
800 *	0,9	1200	193	22,4
900 *	0,9	1350	213	26,3

* Försedd med fläns FL

Beställningsexempel

	BSFTR	250	15
Produkt			
Dimension Ød			
Vinkel α			

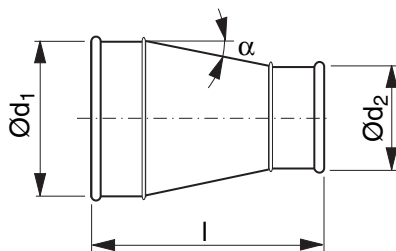
Reduktion

RCLTR



Beskrivning

Lång, centrisk reduktion med ca 18° vinkel.



Beställningsexempel

	RCLTR	250	160
Produkt			
Dimension $\text{Ø}d_1$			
Dimension $\text{Ø}d_2$			

Dimensioner

$\text{Ø}d_1$ nom	$\text{Ø}d_2$ nom	t mm	l mm	m kg
100	80	0,7	162	0,30
125	80	0,7	196	0,40
125	100	0,7	168	0,40
140	80	0,7	216	0,60
140	100	0,7	189	0,40
140	125	0,7	155	0,40
150	80	0,7	230	0,60
150	100	0,7	203	0,60
150	125	0,7	168	0,40
150	140	0,7	148	0,40
160	80	0,7	244	0,70
160	100	0,7	216	0,60
160	125	0,7	182	0,50
160	140	0,7	161	0,60
160	150	0,7	148	0,40
180	100	0,7	239	0,60
180	125	0,7	205	0,60
180	140	0,7	184	0,60
180	150	0,7	170	0,60
180	160	0,7	157	0,50
200	125	0,7	232	0,80
200	140	0,7	211	0,70
200	150	0,7	198	0,70
200	160	0,7	184	0,60
200	180	0,7	152	0,50
224	140	0,7	244	1,00
224	150	0,7	231	1,00
224	160	0,7	217	0,80
224	180	0,7	184	0,80
224	200	0,7	157	0,70
250	140	0,7	280	1,30
250	150	0,7	266	1,30
250	160	0,7	253	1,10
250	180	0,7	220	1,00
250	200	0,7	193	1,00
250	224	0,7	160	1,00
300	150	0,7	332	1,70
300	160	0,7	318	1,70
300	180	0,7	286	1,70
300	200	0,7	258	1,50
300	224	0,7	226	1,40
300	250	0,7	190	1,40
315	160	0,7	339	1,60
315	180	0,7	307	1,60
315	200	0,7	279	1,50

Reduktion

RCLTR

Ød ₁ nom	Ød ₂ nom	t mm	l mm	m kg
315	224	0,7	246	1,40
315	250	0,7	210	1,40
315	300	0,7	139	1,30
350	180	0,7	361	2,00
350	200	0,7	334	2,00
350	224	0,7	301	2,10
350	250	0,7	265	1,90
350	300	0,7	194	1,70
350	315	0,7	173	1,40
400	180	0,7	428	2,80
400	200	0,7	401	2,80
400	224	0,7	368	3,00
400	250	0,7	332	2,60
400	300	0,7	260	2,70
400	315	0,7	240	2,30
400	350	0,7	185	2,00
450	200	0,7	469	3,50
450	224	0,7	437	3,80
450	250	0,7	401	3,30
450	300	0,7	329	3,40
450	315	0,7	309	2,90
450	350	0,7	254	2,60
450	400	0,9	197	2,80
500	224	0,7	505	4,30
500	250	0,7	469	4,00
500	300	0,7	398	4,00
500	315	0,7	377	3,80
500	350	0,7	322	3,40
500	400	0,9	265	3,60
500	450	0,9	197	3,20
560 *	250	0,7	578	8,20
560 *	300	0,9	506	8,00
560 *	315	0,7	485	7,80
560 *	350	0,7	431	7,60
560 *	400	0,9	374	7,40
560 *	450	0,9	305	7,00
560 *	500	0,9	236	6,50
600 *	300	0,9	561	8,60
600 *	315	0,7	541	8,60
600 *	350	0,7	486	8,20
600 *	400	0,9	429	8,20
600 *	450	0,9	360	7,70
600 *	500	0,9	291	7,20
600 *	560	0,9	235	6,40
630 *	315	0,7	582	8,60
630 *	350	0,7	527	8,00
630 *	400	0,9	470	7,90
630 *	450	0,9	401	7,40

Ød ₁ nom	Ød ₂ nom	t mm	l mm	m kg
630 *	500	0,9	333	7,00
630 *	560	0,9	276	9,30
630 *	600	0,9	221	8,80
710 *	400	0,9	605	9,60
710 *	450	0,9	536	9,20
710 *	500	0,9	467	8,70
710 *	560 *	0,9	411	11,1
710 *	600 *	0,9	356	10,6
710 *	630 *	0,9	315	10,2
800 *	500	0,9	591	11,0
800 *	560 *	0,9	535	13,4
800 *	600 *	0,9	480	12,9
800 *	630 *	0,9	439	12,5
800 *	650 *	0,9	419	12,1
800 *	710 *	0,9	354	11,6
800 *	750 *	0,9	325	11,2
900 *	560 *	0,9	697	17,7
900 *	600 *	0,9	642	17,0
900 *	630 *	0,9	601	16,5
900 *	650 *	0,9	570	16,1
900 *	710 *	0,9	516	15,3
900 *	750 *	0,9	450	14,9
900 *	800 *	0,9	392	13,8

* Försedd med fläns FL.

T-rör

TVTR30



Beskrivning

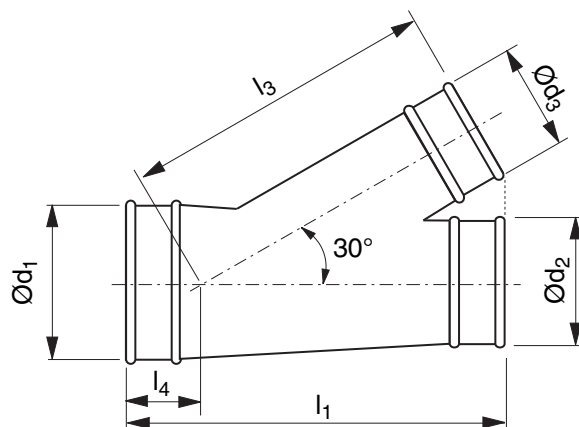
T-rör.

OBS!

Av utrymmesskäl anger tabellen bredvid endast en begränsad del av sortimentet – endast de T-rör där samtliga dimensioner Ød_1 , Ød_2 och Ød_3 är lika stora. Andra kombinationer kan erhållas mot beställning.

För alla kombinationer är bygglängden l_1 enbart styrd av avgrensningens diameter Ød_3 . Så har t ex alla T-rör med $\text{Ød}_3 = 200$ bygglängden $l_1 = 589$ mm.

Dimensioner



Ød_1 nom	Ød_2 nom	Ød_3 nom	t mm	l_1 mm	l_3 mm	l_4 mm	m kg
80	80	80	0,7	358	263	109	0,90
100	100	100	0,7	398	301	112	1,20
125	125	125	0,7	448	347	116	1,60
140	140	140	0,7	478	375	118	1,80
150	150	150	0,7	498	394	119	2,00
160	160	160	0,7	518	413	120	2,30
180	180	180	0,7	549	445	119	2,80
200	200	200	0,7	589	482	121	3,40
224	224	224	0,7	637	527	124	4,20
250	250	250	0,7	689	576	128	4,90
300	300	300	0,7	777	662	129	7,00
315	315	315	0,7	807	690	131	7,30
350	350	350	0,7	960	755	177	9,00
400	400	400	0,9	1060	848	184	14,0
450	450	450	0,9	1160	942	190	16,9
500	500	500	0,9	1260	1035	197	20,1
560 *	560 *	560 *	0,9	1520	1245	275	26,0
600 *	600 *	600 *	0,9	1600	1320	280	29,0
630 *	630 *	630 *	0,9	1660	1376	284	31,0
710 *	710 *	710 *	0,9	1820	1525	295	41,0
800 *	800 *	800 *	0,9	2000	1693	307	51,0
900 *	900 *	900 *	0,9	2200	1879	321	64,0

* Försedd med fläns FL.

Beställningsexempel

	TVTR30	315	200	200
Produkt				
Dimension Ød_1				
Dimension Ød_2				
Dimension Ød_3				

X-rör

XVTR30



Beskrivning

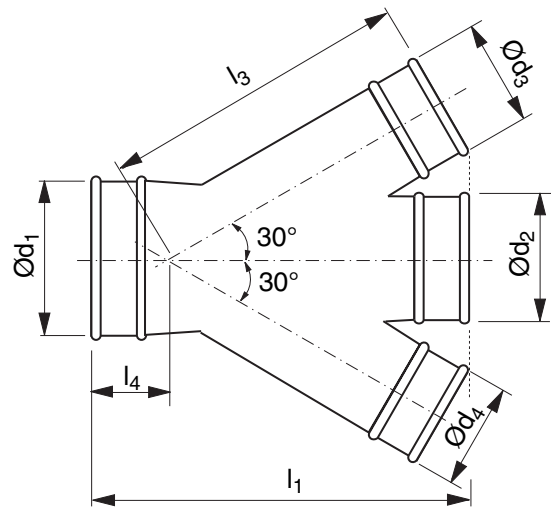
X-rör.

OBS!

Av utrymmesskäl anger tabellen bredvid endast en begränsad del av sortimentet – endast de X-rör där samtliga dimensioner Ød_1 , Ød_2 och $\text{Ød}_3/\text{Ød}_4$ är lika stora. Andra kombinationer kan erhållas mot beställning.

För alla kombinationer är bygglängden l_1 enbart styrd av den största av avgreningarnas diameter $\text{Ød}_3/\text{Ød}_4$. Så har t ex alla X-rör med $\text{Ød}_3 = 160$ och $\text{Ød}_4 = 200$ bygglängden $l_1 = 589$ mm.

Dimensioner



Ød_1 nom	Ød_2 nom	Ød_3 Ød_4 nom	t mm	l_1 mm	l_3 mm	l_4 mm	m kg
80	80	80	0,7	358	263	109	1,10
100	100	100	0,7	398	301	112	1,40
125	125	125	0,7	448	347	116	1,80
140	140	140	0,7	478	375	118	2,10
150	150	150	0,7	498	394	119	2,30
160	160	160	0,7	518	413	120	2,60
180	180	180	0,7	549	445	119	3,20
200	200	200	0,7	589	482	121	4,00
224	224	224	0,7	637	527	124	4,90
250	250	250	0,7	689	576	128	5,80
300	300	300	0,7	777	662	129	8,80
315	315	315	0,7	807	690	131	9,30
350	350	350	0,7	960	755	177	11,2
400	400	400	0,9	1060	848	184	18,8
450	450	450	0,9	1160	942	190	22,2
500	500	500	0,9	1260	1035	197	26,8
560 *	560 *	560 *	0,9	1520	1245	275	34,0
600 *	600 *	600 *	0,9	1600	1320	280	39,0
630 *	630 *	630 *	0,9	1660	1376	284	41,0
710 *	710 *	710 *	0,9	1820	1525	295	54,0
800 *	800 *	800 *	0,9	2000	1693	307	68,0
900 *	900 *	900 *	0,9	2200	1879	321	85,0

* Försedd med fläns FL.

Beställningsexempel

	XVTR30	400	200	160	160
Produkt					
Dimension Ød_1					
Dimension Ød_2					
Dimension Ød_3					
Dimension Ød_4					

Y-rör

YVTR30



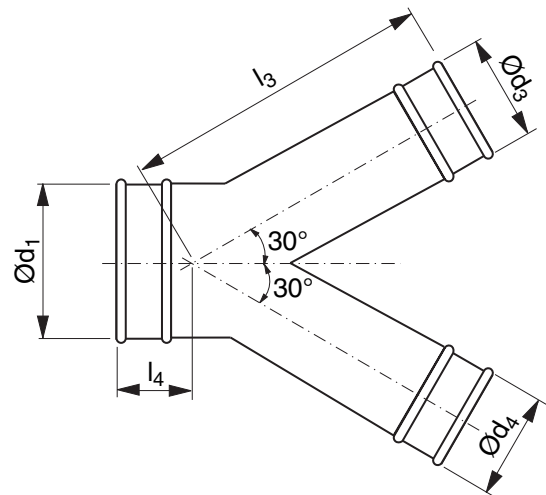
Beskrivning

Y-rör.

OBS!

Av utrymmesskäl anger tabellen bredvid endast en begränsad del av sortimentet – endast de Y-rör där samtliga dimensioner Ød_1 , Ød_3 och Ød_4 är lika stora. Andra kombinationer kan erhållas mot beställning.

Dimensioner



Ød_1 nom	Ød_3 Ød_4 nom	t mm	l_3 mm	l_4 mm	m kg
80	80	0,7	191	65	0,70
100	100	0,7	213	67	0,80
125	125	0,7	242	71	0,90
140	140	0,7	259	73	1,10
150	150	0,7	270	74	1,20
160	160	0,7	281	75	1,30
180	180	0,7	304	73	1,60
200	200	0,7	327	76	2,00
224	224	0,7	354	79	2,50
250	250	0,7	383	82	2,90
300	300	0,7	440	82	4,40
315	315	0,7	457	84	4,70
350	350	0,7	497	89	5,40
400	400	0,9	554	96	9,00
450	450	0,9	610	102	10,8
500	500	0,9	667	109	13,1
560*	560*	0,9	735	155	17,0
600*	600*	0,9	780	160	19,5
630*	630*	0,9	814	164	20,5
710*	710*	0,9	905	195	27,0
800*	800*	0,9	1007	207	38,0
900*	900*	0,9	1121	221	47,0

* Försedd med fläns FL.

Beställningsexempel

	YVTR30	400	160	160
Produkt				
Dimension Ød_1				
Dimension Ød_2				
Dimension Ød_3				

Påstick

PSVTR30



Beskrivning

Påstick.

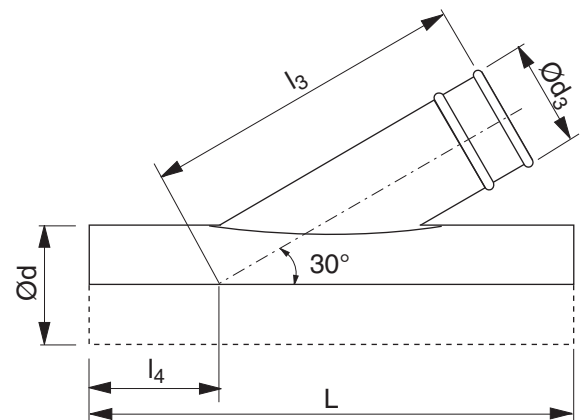
Påsticket fästs med två skarvsvep MFK.

Vid montage i spånutsugsanläggningar bör denna produkt inte fästas med skruv eller blindnit.

OBS!

Av utrymmesskäl anger tabellen bredvid endast en begränsad del av sortimentet – endast de påstick där samtliga dimensioner Ød och Ød_3 är lika stora. Andra kombinationer kan erhållas mot beställning.

Dimensioner



Ød nom	Ød ₃ nom	t mm	L mm	l ₃ mm	l ₄ mm	m kg
80	80	0,7	410	221	136	0,50
100	100	0,7	450	263	138	0,60
125	125	0,7	500	317	142	0,80
140	140	0,7	530	349	144	0,90
150	150	0,7	550	370	145	1,00
160	160	0,7	570	391	146	1,20
180	180	0,7	610	434	149	1,50
200	200	0,7	650	477	152	1,70
224	224	0,7	700	528	156	2,10
250	250	0,7	750	584	159	2,40
300	300	0,7	850	690	165	3,10
315	315	0,7	880	722	167	3,60
350	350	0,7	950	797	172	5,60
400	400	0,9	1050	904	179	6,50
450	450	0,9	1150	1010	185	8,20
500	500	0,9	1250	1117	192	9,80
560	560 *	0,9	1370	1245	200	11,2
600	600 *	0,9	1450	1330	205	13,8
630	630 *	0,9	1510	1394	209	14,0
710	710 *	0,9	1670	1565	220	18,0
800	800 *	0,9	1850	1757	232	24,0
900	900 *	0,9	2050	1971	245	28,0

* Försedd med fläns FL.

Beställningsexempel

	PSVTR30	400	160
Produkt			
Dimension Ød			
Dimension Ød_3			

Påstick

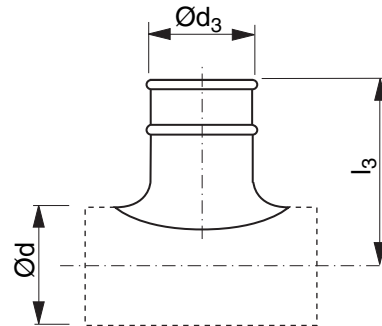
PSTR



Beskrivning

Påstick.

Dimensioner



Ød nom	Ød ₃ mm	t mm	l ₃ mm	m kg
80	80	0,6	143	0,20
100	80	0,6	156	0,20
100	100	0,6	131	0,30
125	80	0,6	166	0,20
125	100	0,6	144	0,30
125	125	0,6	149	0,40
140	80	0,6	173	0,20
140	100	0,6	176	0,40
140	125	0,6	121	0,30
140	140	0,6	181	0,50
150	80	0,6	178	0,20
150	100	0,6	181	0,40
150	125	0,6	186	0,50
150	140	0,6	186	0,50
150	150	0,6	186	0,50
160	80	0,6	183	0,20
160	100	0,6	161	0,30
160	125	0,6	166	0,40
160	140	0,6	191	0,50
160	150	0,6	191	0,50
160	160	0,6	171	0,50
180	80	0,6	193	0,20
180	100	0,6	196	0,40
180	125	0,6	201	0,50
180	140	0,6	201	0,50
180	150	0,6	201	0,50
180	160	0,6	206	0,60
180	180	0,6	202	0,90
200	80	0,6	203	0,20
200	100	0,6	181	0,30
200	125	0,6	181	0,40
200	140	0,6	211	0,50
200	150	0,6	211	0,50
200	160	0,6	191	0,50

Beställningsexempel

Produkt	PSTR	400	160
Dimension Ød			
Dimension Ød ₃			

Påstick

PSTR

Ød nom	Ød ₃ mm	t mm	l ₃ mm	m kg
200	180	0,6	212	0,90
200	200	0,6	212	1,00
224	80	0,6	215	0,20
224	100	0,6	218	0,40
224	125	0,6	223	0,50
224	140	0,6	223	0,50
224	150	0,6	223	0,50
224	160	0,6	228	0,60
224	180	0,6	224	0,80
224	200	0,6	224	0,80
224	224	0,6	224	1,00
250	80	0,6	228	0,30
250	100	0,6	206	0,40
250	125	0,6	211	0,40
250	140	0,6	236	0,50
250	150	0,6	236	0,50
250	160	0,6	241	0,60
250	180	0,6	237	0,90
250	200	0,6	237	0,90
250	224	0,6	237	1,20
250	250	0,6	257	1,30
300	80	0,6	201	0,20
300	100	0,6	201	0,20
300	125	0,6	201	0,30
300	140	0,6	201	0,40
300	150	0,6	201	0,40
300	160	0,6	201	0,40
300	180	0,6	197	0,60
300	200	0,6	197	0,60
300	224	0,6	197	0,70
300	250	0,6	197	0,80
315	80	0,6	261	0,30
315	100	0,6	264	0,40
315	125	0,6	244	0,40
315	140	0,6	269	0,50
315	150	0,6	269	0,50
315	160	0,6	273	0,50
315	180	0,6	273	0,90
315	200	0,6	269	0,90
315	224	0,6	269	0,90
315	250	0,6	289	1,10
315	300	0,6	259	1,50
315	315	0,6	283	1,90
350	100	0,6	226	0,30
350	125	0,6	226	0,30
350	140	0,6	226	0,40
350	150	0,6	226	0,40
350	160	0,6	226	0,40
350	180	0,6	222	0,60
350	200	0,6	222	0,70

Ød nom	Ød ₃ mm	t mm	l ₃ mm	m kg
350	224	0,6	222	0,70
350	250	0,6	222	0,80
350	300	0,6	216	0,90
350	315	0,6	216	1,10
350	350	0,6	216	1,60
400	125	0,6	311	0,40
400	140	0,6	251	0,30
400	150	0,6	311	0,40
400	160	0,6	316	0,50
400	180	0,6	247	0,40
400	200	0,6	312	0,90
400	224	0,6	312	0,90
400	250	0,6	332	1,10
400	300	0,6	301	1,10
400	315	0,6	326	1,60
400	350	0,6	326	1,90
400	400	0,7	321	2,40
450	100	0,6	331	0,40
450	125	0,6	336	0,50
450	140	0,6	276	0,40
450	150	0,6	336	0,40
450	160	0,6	341	0,50
450	180	0,6	272	0,40
450	200	0,6	337	0,90
450	224	0,6	337	0,90
450	250	0,6	357	1,10
450	300	0,6	266	1,00
450	315	0,6	351	1,50
450	400	0,7	371	2,30
450	450	0,7	266	1,40
500	100	0,6	356	0,40
500	125	0,6	361	0,50
500	140	0,6	301	0,30
500	150	0,6	361	0,40
500	160	0,6	366	0,50
500	180	0,6	297	0,50
500	200	0,6	362	0,90
500	224	0,6	322	0,70
500	250	0,6	382	1,10
500	300	0,6	291	0,90
500	315	0,6	376	1,50
500	350	0,7	291	1,70
500	400	0,7	396	2,30
500	450	0,7	291	1,50
500	500	0,7	291	1,70
560	250	0,7	412	1,50
560	300	0,7	321	1,30
560	315	0,7	406	1,90
560	350	0,7	381	2,00
560	400	0,9	426	3,10

Påstick

PSTR

Ød nom	Ød ₃ mm	t mm	l ₃ mm	m kg
560	450	0,9	321	2,70
560	500	0,9	321	3,10
560	560 *	0,9	321	5,70
600	300	0,7	341	1,40
600	315	0,7	426	1,90
600	350	0,7	341	1,70
600	400	0,9	446	3,10
600	450	0,9	341	2,70
600	500	0,9	341	3,30
600	560 *	0,9	341	5,80
600	600 *	0,9	341	6,30
630	315	0,7	441	2,10
630	350	0,7	356	1,80
630	400	0,9	461	3,30
630	450	0,9	356	2,80
630	500	0,9	356	3,50
630	560 *	0,9	356	5,90
630	600 *	0,9	356	6,40
630	630 *	0,9	356	6,80
710	400	0,9	396	3,00
710	450	0,9	396	3,10
710	500	0,9	396	3,80
710	560 *	0,9	396	6,10
710	600 *	0,9	396	6,70
710	630 *	0,9	396	7,10
710	650 *	0,9	396	7,40
710	710 *	0,9	396	8,50
800	500	0,9	441	3,80
800	560 *	0,9	441	6,30
800	630 *	0,9	441	7,30
800	650 *	0,9	441	7,70
800	710 *	0,9	441	8,70
800	750 *	0,9	441	9,20
800	800 *	0,9	441	10,1
900	560 *	0,9	491	6,60
900	600 *	0,9	491	7,20
900	630 *	0,9	491	7,60
900	650 *	0,9	491	8,00
900	710 *	0,9	491	9,10
900	750 *	0,9	491	9,70
900	800 *	0,9	491	10,6
900	900 *	0,9	491	12,2

* Försedd med fläns FL.

Inloppsror

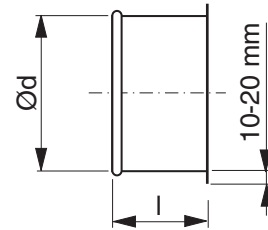
ILTR



Beskrivning

Inloppsror.

Dimensioner



Ød nom	t mm	l mm	m kg
80	0,7	50	0,10
100	0,7	50	0,10
125	0,7	50	0,20
140	0,7	50	0,20
150	0,7	50	0,20
160	0,7	50	0,20
180	0,7	45	0,30
200	0,7	45	0,30
224	0,7	45	0,30
250	0,7	45	0,40
300	0,7	40	0,40
315	0,7	40	0,50
350	0,7	40	0,50
400	0,9	40	0,70
450	0,9	40	0,80
500	0,9	40	0,90

Beställningsexempel

Produkt	ILTR	315
Dimension Ød		

Ändlock

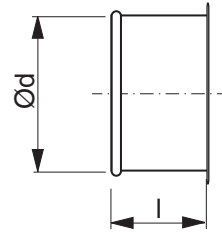
EPTR



Beskrivning

Ändlock.

Dimensioner



Ød nom	t mm	l mm	m kg
80	0,7	56	0,30
100	0,7	56	0,40
125	0,7	56	0,40
140	0,7	56	0,40
150	0,7	56	0,50
160	0,7	56	0,60
180	0,7	52	0,60
200	0,7	52	0,80
224	0,7	52	0,80
250	0,7	52	0,80
300	0,9	46	0,90
315	0,9	46	1,00
350	0,9	46	1,00
400	0,9	46	1,40
450	0,9	46	1,60
500	0,9	46	1,80
560 *	0,9	70	5,40
600 *	0,9	70	6,10
630 *	0,9	70	6,30
710 *	0,9	90	7,80
800 *	0,9	90	9,00
900 *	0,9	90	10,7

* Försedd med fläns FL.

Beställningsexempel

Produkt	EPTR	315
Dimension Ød		

Övergångsstos

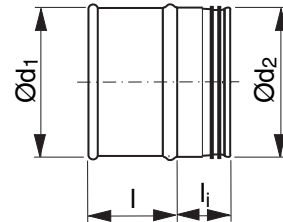
OUTR



Beskrivning

Stos för övergång mellan Transfer- och Safe-systemen.

Dimensioner



Ød ₁ nom	Ød ₂ nom	t mm	l mm	l _i mm	m kg
80	80	0,7	40	40	0,15
100	100	0,7	40	40	0,15
125	125	0,7	40	40	0,20
140	140	0,7	40	40	0,20
150	150	0,7	40	40	0,30
160	160	0,7	40	40	0,30
180	180	0,7	40	40	0,30
200	200	0,7	40	40	0,30
224	224	0,7	40	40	0,40
250	250	0,7	60	60	0,40
300	300	0,7	46	60	0,70
315	315	0,7	46	60	0,50
350	350	0,9	46	60	0,80
400	400	0,9	46	80	1,20
450	450	0,9	46	80	1,40
500	500	0,9	46	80	1,60

Beställningsexempel

Produkt	OUTR	315
Dimension Ød		

Övergångsstos

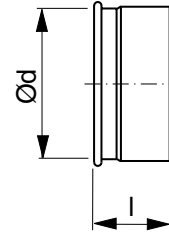
MFTR



Beskrivning

Stos med muffmått för övergång mellan Transfer- och Safe-systemen.

Dimensioner



Ød nom	t mm	l mm	m kg
80	0,5	62	0,10
100	0,5	62	0,10
125	0,5	62	0,20
140	0,6	62	0,20
150	0,6	62	0,20
160	0,6	62	0,20
180	0,7	57	0,20
200	0,7	57	0,20
224	0,8	57	0,30
250	0,8	75	0,30
300 *	0,9	110	0,70
315	0,9	72	0,30
400 *	1,0	136	1,20
450 *	1,1	136	1,40
500 *	1,1	136	1,60

* Folded design

Beställningsexempel

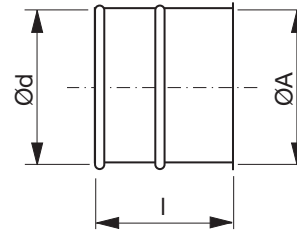
Produkt	MFTR	315
Dimension Ød		

Övergångsstos

OTR



Dimensioner



Beskrivning

Stos för övergång mellan Transfer och annan skarvmetod eller system.

Som standard är längden 100 mm. Om en speciell längd önskas kan den anges vid beställning. Längden är avhängig av dimensioner och skarvmetod. Minimum längd är 50 mm.

Ød : dimension för Transfer

ØA : dimension för annat system

Vid beställning anges utformning av den andra skarvmetoden.

Ød nom	t mm
80	0,7
100	0,7
125	0,7
140	0,7
150	0,7
160	0,7
180	0,7
200	0,7
224	0,7
250	0,7
300	0,9
315	0,9
350	0,9
400	0,9
450	0,9
500	0,9

Beställningsexempel

	OTR	250	250	100	FL
Produkt					
Dimension Ød					
Dimension ØA					
Längd l					
Annan skarvmetod					

Övergångsstos

LORTR

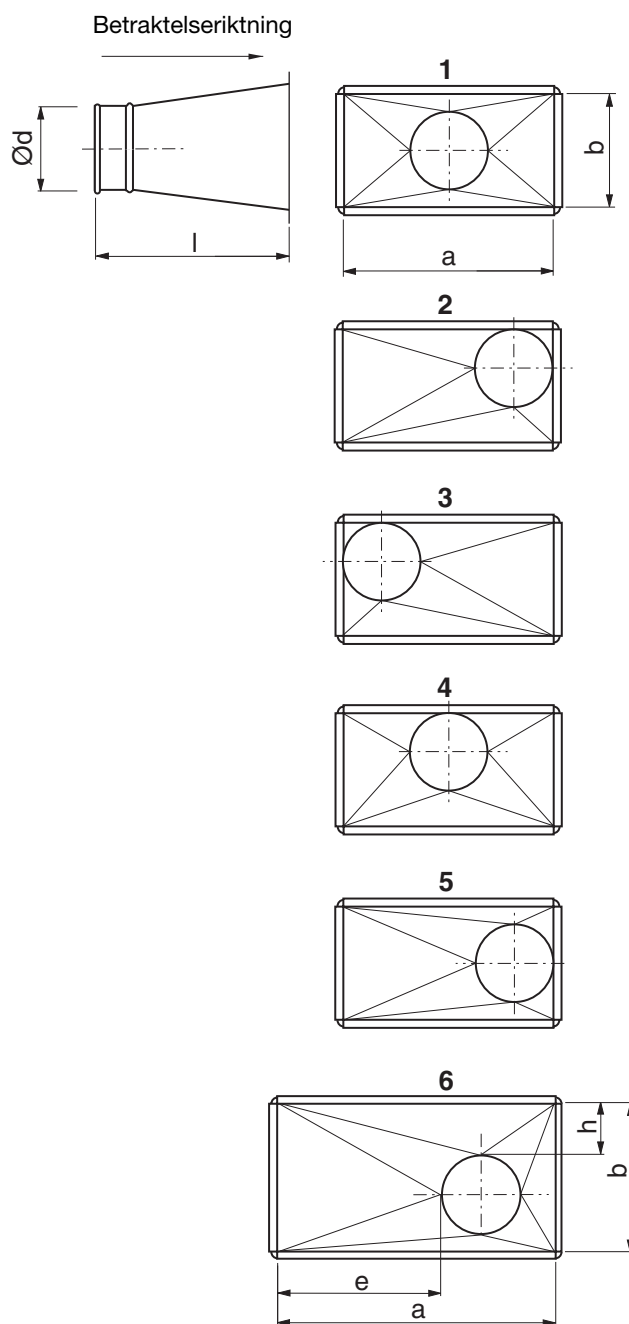


Beskrivning

Stos för övergång mellan Transfer- och rektangulär anslutning.

Måtten e och h anges bara vid alternativ 6. Negativt värde på t ex c, anger att e ligger utanför sidan a.

Dimensioner



Beställningsexempel

	LORTR	500	300	160	1
Produkt					
Största sida	a				
Minsta sidan	b				
Diameter i mm	Ød				
Förskjutningsalternativen är sedda från den cirkulära änden 1-6					

a, b Största sida mm	l mm
100 – 350	300
351 – 750	450
751 – 1200	600

Utsugningshuvud

SH

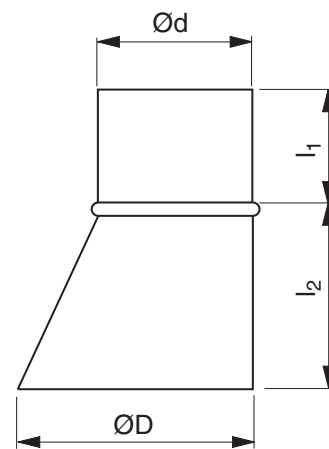


Beskrivning

Utsugningshuvud för alla former av utsugning.

Kan fås i två standardstorlekar med diverse tillbehör som spjäll, nät och magnet.

Dimensioner



Ød nom	ØD nom	l ₁ mm	l ₂ mm	m kg
80	160	80	95	0,31
160 *	315	120	155	1,00

* Försett med handtag

Beställningsexempel

Produkt	SH	160
Dimension Ød		

Utsugningshuvud

SHTR

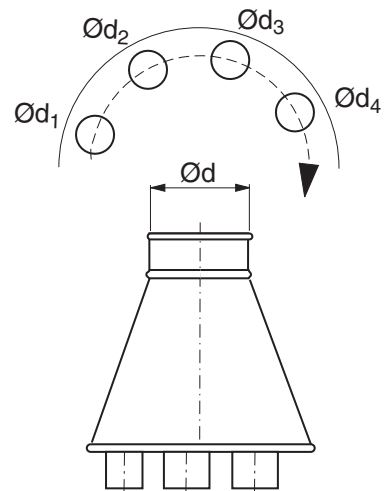


Beskrivning

Utsugningshuvud.

Vid beställning uppges $\text{\O}d$ samt dimensioner för studsarna $\text{\O}d_1$, $\text{\O}d_2$, $\text{\O}d_3$ osv och deras ordningsföljd för placering på delningscirkeln.

Dimensioner



$\text{\O}d$ nom	t mm
80	0,7
100	0,7
125	0,7
140	0,7
150	0,7
160	0,7
180	0,7
200	0,7
224	0,7
250	0,7
300	0,7
315	0,7
350	0,7
400	0,9
450	0,9
500	0,9

Beställningsexempel

Produkt	SHTR	250	xxx - xxx - xxx
Dimension $\text{\O}d$			
Dimension $\text{\O}d_1, \text{\O}d_2, \text{\O}d_3$			

Utsugningshuv

SPTR

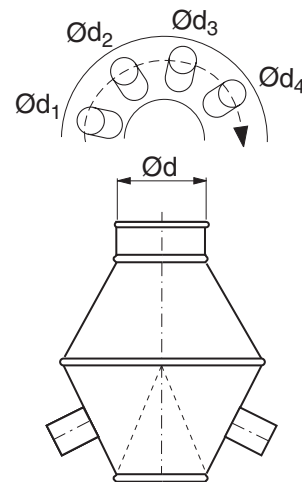


Beskrivning

Utsugningshuvud.

Vid beställning uppges $\varnothing d$ samt dimensioner för studsarna $\varnothing d_1$, $\varnothing d_2$, $\varnothing d_3$ osv och deras ordningsföljd för placering på delningscirkeln.

Dimensioner



$\varnothing d$ nom	t mm
80	0,7
100	0,7
125	0,7
140	0,7
150	0,7
160	0,7
180	0,7
200	0,7
224	0,7
250	0,7
300	0,7
315	0,7
350	0,7
400	0,9
450	0,9
500	0,9

Beställningsexempel

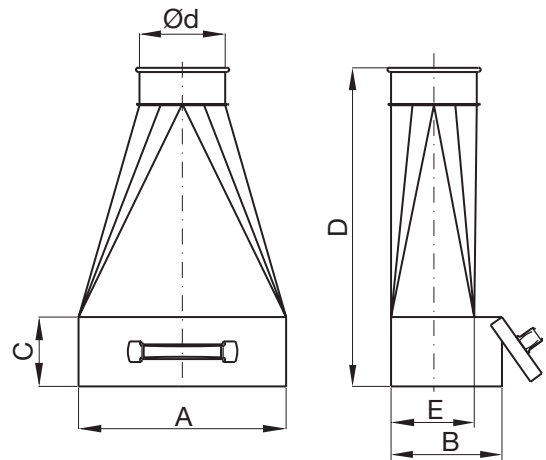
Produkt	SPTR	315	xxx - xxx - xxx
Dimension $\varnothing d$			
Dimension $\varnothing d_1, \varnothing d_2, \varnothing d_3$			

Sopsug

GSTR

**Beskrivning**

Sopsug används för uppsugning av spån och dylikt. Placeras mot en vägg.

Dimensioner

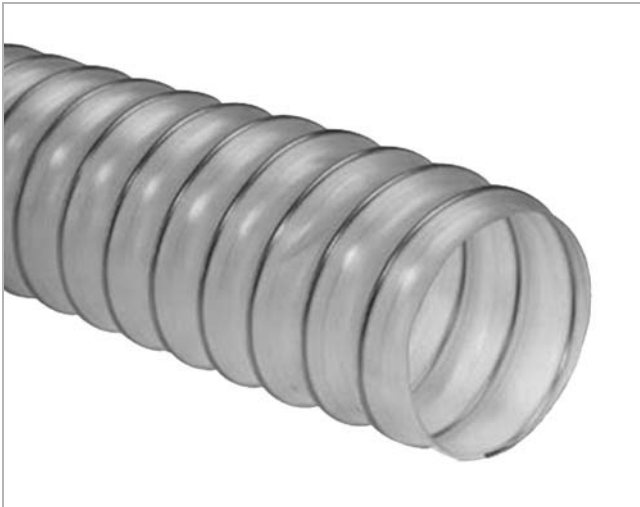
Ød nom	A mm	B mm	C mm	D mm	E mm
100	300	165	100	165	120
125	300	165	100	165	120
160	300	165	100	165	120

Beställningsexempel

Produkt	GSTR	125
Dimension Ød		

Flexibel slang

THTR



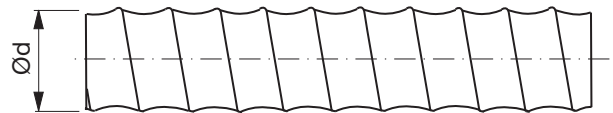
Beskrivning

Lätt, flexibel slang uppbyggd på blank stålspiral. Transparent med lätt blåaktig ton.

Material polyester – polyuretan
Temperaturområde -40 till +100°C

Passar på standard detaljmått.

Dimensioner



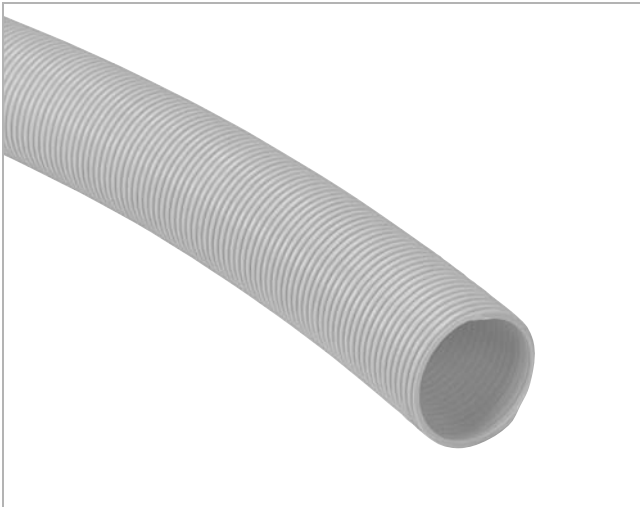
Ød mm	Min. böjningsr adie mm	Max tillåtet undertryck kPa	l mm	m _l kg/m
80	80	14,5	6000	0,50
100	100	12,0	6000	0,60
125	125	10,0	6000	0,70
140	140	8,0	6000	0,80
150	150	7,8	6000	0,90
160	160	7,5	6000	0,90
180	180	6,5	6000	1,00
200	200	6,2	6000	1,10
250	250	5,0	6000	1,40

Beställningsexempel

Produkt	THTR	160
Dimension Ød		

Flexibel slang

THVTR

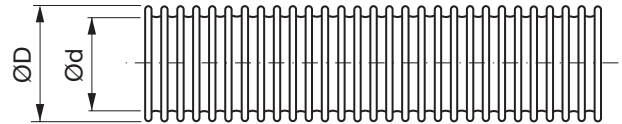


Beskrivning

Flexibel slang, spiralfri, profilerad vägguppbyggnad, extruderad i etylen-vinyl-acetat. Konstruktionen innebär att slangen vid högt vakuum framvisar en nästan glatt insida med därav följande låga tryckfall. Detta beror på att de öppna rillorna invändigt i slangen dras samman vid undertryck.

Temperaturområde -45 till +65°C

Dimensioner



Ød mm	ØD mm	Min. böjningsr adie mm	Max tillåtet undertryck kPa	l mm	m _l kg/m
25	31	66	50	30000	0,20
32	41	82	50	30000	0,30
38	48	93	50	30000	0,40
45	56	111	50	30000	0,50
50	61	122	50	30000	0,60
63	76	160	50	30000	0,80
76	91	188	50	15000	1,10

Beställningsexempel

Produkt	THVTR	50
Dimension Ød		

Övergångsstycke

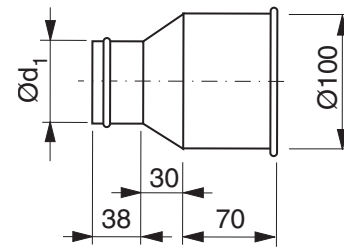
OTRTH



Beskrivning

Övergångsstycke mellan Transfer och flexibel slang THVTR.

Dimensioner



Ød ₁ nom	m kg
25	0,19
32	0,20
38	0,20
45	0,20
50	0,21
63	0,21
76	0,22

Dim 80–250 använd TSRTTR på sidan 333.

Beställningsexempel

	OTRTH	50
Produkt		
Dimension Ød ₁		

Spännband

SB

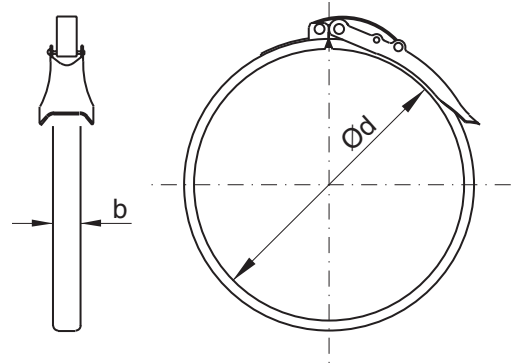


Beskrivning

Spännbandet är försett med gummipackning. Spännbandets handtag kan säkras mot oavsiktlig öppning med hjälp av en låssprint.

Temperaturlåghet -30 till +75°C kontinuerligt
-40 till +85°C intermittent

Dimensioner



Ød nom	b mm	m kg
80	14	0,10
100	14	0,10
125	14	0,10
140	14	0,10
150	14	0,10
160	14	0,10
180	19	0,20
200	19	0,30
224	19	0,30
250	19	0,30
300	25	0,40
315	25	0,50
350	25	0,60
400	25	0,60
450	25	0,70
500	25	0,80

Beställningsexempel

Produkt **SB**
Dimension Ød **400**

Spännband

SB-2

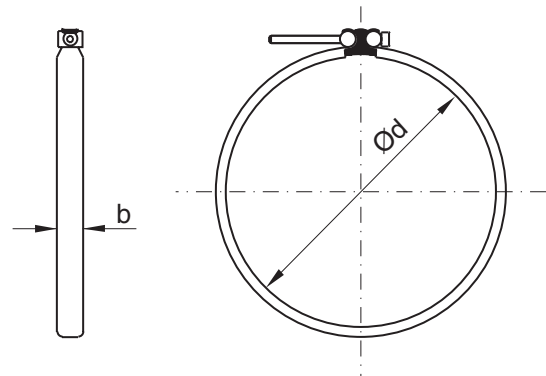


Beskrivning

Spännbandet är försett med gummipackning. Bandet spänns med skruv med insexfatning. Kan med fördel spännas med skruvdragare.

Temperaturlåghet -30 till +75°C kontinuerligt
-40 till +85°C intermittent

Dimensioner



Ød nom	b mm	Nyckelvidd mm	m kg
80	14	3	0,10
100	14	3	0,10
125	14	3	0,10
140	14	3	0,10
150	14	3	0,10
160	14	3	0,10
180	19	3	0,20
200	19	3	0,30
224	19	3	0,30
250	19	3	0,30
300	25	5	0,40
315	25	5	0,50
350	25	5	0,60
400	25	5	0,60
450	25	5	0,70
500	25	5	0,80

Beställningsexempel

Produkt	SB-2	200
Dimension Ød		

Skarvsvep

MFK

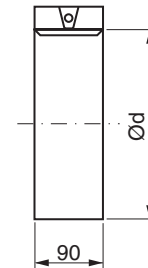


Beskrivning

Skarvsvepets insida är försedd med åldringsbeständigt EPDM-gummi.

Används för tätning av skarvar på passtos PTR och påstick PSVTR.

Dimensioner



Ød nom	m kg
80	0,30
100	0,30
125	0,40
140	0,40
150	0,50
160	0,50
180	0,50
200	0,50
224	0,60
250	0,60
300	0,60
315	0,70
350	0,70
400	0,80
450	1,10
500	1,20

Beställningsexempel

Produkt	MFK	200
Dimension Ød		