

Lindab **Professor XP**

Aktiv kylbaffel

Monteringsanvisning



Monteringsanvisning

Professor XP

1 Innehåll och symboler

1. Innehåll och symboler	2
1.1 Innehåll.....	2
1.2 Symboler.....	3
2. Kontroll av leveransen	3
2.1 Innan du sätter igång.....	3
2.2 Säker hantering.....	3
2.3 Godsmottagning.....	3
2.4 Lossning av gods.....	3
2.5 Hantera/bära produkterna.....	3
2.6 Verktyg.....	4
2.7 Installation.....	4
2.8 Ytterligare instruktioner och teknisk dokumentation.....	4
2.9 Rengöring efter montering/före driftsättning.....	4
2.10 Riktlinjer för packning och uppäckning.....	5
2.11 Produktmärkning.....	6
2.12 Beställningskod.....	7
2.13 Exempel på beställningskoder.....	7
2.14 Etikett.....	7
2.15 Beställningens innehåll.....	8
2.16 Plusfunktioner.....	8
2.16.1 Frontplattor, tilluft.....	8
2.16.2 Främre frånluftsgaller.....	8
2.16.3 Integrerade ventiler.....	8
2.16.4 Integrerade ställdon.....	8
2.16.5 Integrerade Regula komponenter.....	8
2.16.6 AirGuide.....	8
2.16.7 Värme.....	8
2.17 Tillbehör.....	8
2.17.1 Gångstångssats (pendlar).....	8
2.17.2 Flexibla slangar.....	8
2.17.3 Transformator.....	8
2.17.4 Tectite-kopplingar.....	8
2.17.5 Täckkåpor för Professor XP-F modeller.....	8
3. Produktspecifikation	9
3.1 Produktbeskrivning.....	9
3.2 Mått.....	9
3.3 Allmän konstruktion.....	11
3.4 Materialdata.....	11
3.5 Miljövarudeklaration.....	11
3.6 Tryckklass.....	11
3.7 Vattenkvalitet.....	12
3.8 Luftkvalitet.....	12
3.9 Kapacitetstest.....	12
4. Anslutningar	13
4.1 Vattenanslutningar.....	13
4.1.1 Före installationen.....	13
4.1.2 Push-on ventil.....	14
4.1.3 Kompressionskopplingar.....	14
4.1.4 Flexibla slangar.....	14
4.1.5 Möjliga anslutningar för vattenburen kyla (två anslutningsrör, standard).....	15
4.1.6 Möjliga anslutningar för vattenburen kyla och värme (fyra anslutningsrör, standard).....	16
4.1.7 Vattenrörets dimensioner och placering.....	17

4.2 Luftanslutningar.....	18
4.2.1 Installation av luftanslutningen.....	18
4.2.2 Möjliga anslutningar för tilluft.....	18
4.2.3 Möjliga anslutningar för frånluft.....	18
4.3 Möjliga anslutningskombinationer.....	18
4.4 Elektriska anslutningar.....	19
4.4.1 Regula-komponenter på baffeln.....	19
4.4.2 Exempel 1: Kopplingsschema för Regula Connect Multi.....	20
4.4.3 Exempel 2: Kopplingsschema för Regula Connect basic.....	20
4.4.4 Regula Connect på baffeln.....	21
4.4.5 Regula Secura på baffeln.....	21
4.4.6 Ventiler och ställdon på baffeln.....	21
4.4.7 Regula Combi på/med baffeln.....	21
4.4.8 Ställdon.....	21
5. Installera produkten	22
5.1 Hantera produkten.....	22
5.2 Anpassning till taksystem.....	22
5.2.1 Taksystem.....	22
5.2.2 Anpassning av taksystem.....	23
5.3 Allmänna installationsprinciper.....	24
5.3.1 Infälld i undertak med T-skena.....	24
5.3.2 Utanpåliggande, dikt mot undertaket.....	24
5.3.3 Utanpåliggande, frihängande.....	24
5.3.4 Frihängande över perforerat undertak eller undertak av rastertyp.....	24
5.3.5 Infälld i (fast) undertak.....	24
5.3.6 Infälld i (fast) undertak.....	24
5.4 Förbereda produkten för installation.....	25
5.5 Grundläggande steg för installation av produkten.....	26
5.5.1 Täckkåpor för Professor XP-F modeller.....	26
6. Injustering och driftsättning	29
6.1 Luftflöde och tryck.....	29
6.1.1 JetCone-reglerskruvar.....	29
6.1.2 Hitta värden för JetCone-skruvarna.....	29
6.2 Spridningsbild.....	29
6.3 Mäta lufttrycket och beräkna luftflödet.....	29
6.3.1 Mäta dysans statiska tryck och lufttrycket.....	29
6.3.2 Beräkna det faktiska luftflödet.....	30
6.3.3 Ändra det faktiska luftflödet.....	31
6.3.4 Spridningsbild.....	31
6.3.5 Professor XP tryck-/luftflödesdiagram.....	31
6.4 Vattenflöde.....	31
6.4.1 Förinställning av ventiler.....	31
6.4.2 Strategi för balansering.....	31
7. Underhåll	32
7.1 Ta bort det främre tilluftsgallret.....	32
7.2 Öppna underplatta.....	32
7.3 Öppna inspektionsluckan.....	34
7.4 Sänka ned batteriet.....	34
8. Tillbehör	35

Monteringsanvisning

Professor XP

1.2 Symboler



Varmvatten



Kallvatten



Tung last – 2 personer krävs – vi rekommenderar att lyftutrustning används vid montering.



Handdragning

2. Kontroll av leveransen

2.1 Innan du sätter igång

Läs hela installationsanvisningen innan installationen påbörjas för att bilda dig en uppfattning om vilka moment som ska utföras och i vilken ordning.

Lindab levererar kompletta vattenprodukter, men erbjuder dessutom ett brett sortiment tillbehör som är särskilt utvalda för att passa våra vattenprodukter och göra installationen så enkel som möjligt. Bland tillbehören finns olika typer av infästningar, push-kopplingar, avstängningsventiler, termostatventiler och ställdon, flexibla slangar, anpassade regleringskomponenter, anpassat kablage med mera. Se även det separata dokumentet "[Tillbehör](#)".

Lindab erbjuder kompletta ventilationssystem och har ett stort utbud av Lindab Safe-komponenter. Se även "Kanal-system".

2.2 Säker hantering

Se upp för vassa kanter, framför allt på batterierna. Använd alltid handskar och skyddskläder.

Alla gällande säkerhetsbestämmelser måste iakttas vid arbete med Lindabs vattenprodukter. Kontrollera att bafflarna eller panelerna har en vikt som överensstämmer med installationsinstruktionen innan de lyfts upp.

2.3 Godsmottagning

Börja med att kontrollera att leveransen är komplett enligt beställningen och att allt som finns med på fraktsedeln också har levererats. Undersök sedan produkterna och kontrollera att inget har kommit till skada under transporten. Om du upptäcker transportskador måste du anmäla detta omgående.

Lindab levererar enligt gällande leveransavtal som anges på ordererkännande.

2.4 Lossning av gods

Bafflar och paneler levereras vanligen på träpallar. Lyft försiktigt upp pallarna med en gaffeltruck och placera dem på ett torrt och plant underlag. Om bafflarna levereras i separata lådor bör träreglar läggas ut med en meters mellanrum på marken (alternativt kan en pall användas) innan lådorna ställs upp för förvaring. Lindabs vattenprodukter måste förvaras på plant underlag på en torr och välventilerad plats, företrädesvis inomhus. Om produkterna måste förvaras utomhus ska de skyddas med ett vattentätt överdrag och placeras under någon form av regnskydd, ett tak eller liknande, fram till dess montering sker.

2.5 Hantera/bära produkterna

Baffeln eller panelen måste hanteras varsamt. Transport, förberedelser och installation får inte leda till att den blir repig eller böjd.

Bär alltid in en baffel/panel i taget i byggnaden. Låt produkten vara kvar i emballaget så länge som möjligt.

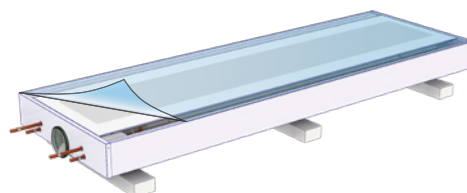
Bär aldrig produkten i rökopplingar eller kanter, vare sig under uppackning eller när den ska bäras till byggsplatsen.



Placera inte produkten direkt på golvet. Ställ produkten på skyddshörnen eller andra rena delar från emballaget innan installationen påbörjas.

Iaktta försiktighet om en lång produkt måste bäras horisontalt: Om produkten böjs på längden kan profilerna bli deformerade och rören kan lossna från produkten. Var försiktig så att inte produkten skadas om du använder kniv för att öppna emballage.

Baffeln är täckt av en skyddsfilm för att undvika skador under transporten och på byggsplatsen. Filmen måste tas bort innan produkten tas i drift.



Monteringsanvisning

Professor XP

2.6 Verktyg

För att installera baffeln, panelen eller fasadenheten behövs följande verktyg.



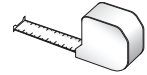
Kniv



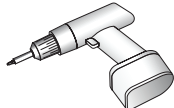
Handskar



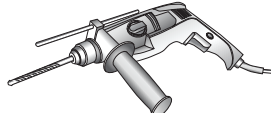
Arbetskor



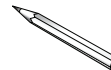
Måttband



Borrmaskin



Slagbormaskin



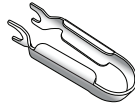
Penna



Skiftnyckel



Kofot



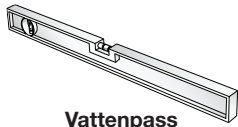
Tectite-verktyg, 12 mm
(Beställningsnr: 884087)



Tectite-verktyg, litet, 12 mm
(Beställningsnr: 646881)



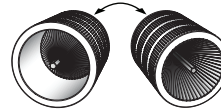
Skruvmejsel



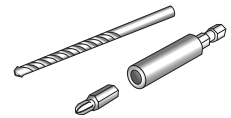
Vattenpass



Lindab PC410
(Beställningsnr: 103344)



Avgradningsverktyg



Bits och borrh



Dammsugare



Dammvippa

2.7 Installation

Det är viktigt att använda rätt upphängningsanordningar i rätt antal för alla installationer. Olika installationsvarianter visas i installationsanvisningen och upphängningsanordningar från Lindab ska användas för att säkerställa att de är lämpliga för ändamålet och säkra att använda.

Lindabs vattenprodukter kan beställas för anpassning till en mängd olika taksystem. Läs installationsanvisningarna för att säkerställa bästa möjliga anpassning.

Lindabs vattenprodukter ska alltid installeras så att de hängs upp separerade från undertakets upphängning. Produktens vikt ska inte bäras upp av taksystemet.

Använd plastfilm eller liknande för att hela tiden skydda produkten på arbetsplatsen så att produkterna hålls i bästa skick och inte repas.

2.8 Ytterligare instruktioner och teknisk dokumentation

I de kommande avsnitten hänvisar vi till ytterligare tekniska dokument och/eller instruktioner i form av nyckelord som samtidigt är länkade.

Du hittar även relevanta dokument med hjälp av Lindabs snabbvalsverktyg:

1. Besök www.lindQST.com
2. Välj "Dokumentation"
3. Välj produkt
4. Du hittar relevanta dokument under "Relaterade dokument".

2.9 Rengöring efter montering/innan driftsättning

Kom ihåg att ta bort plastfilmen och annat skyddande material före driftsättning och rengör produkten före överlämning.

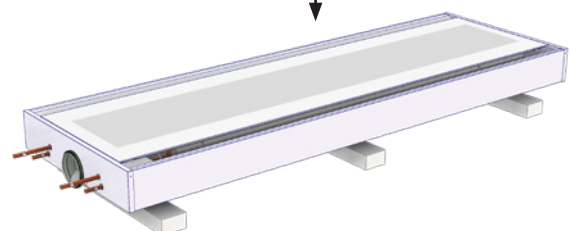
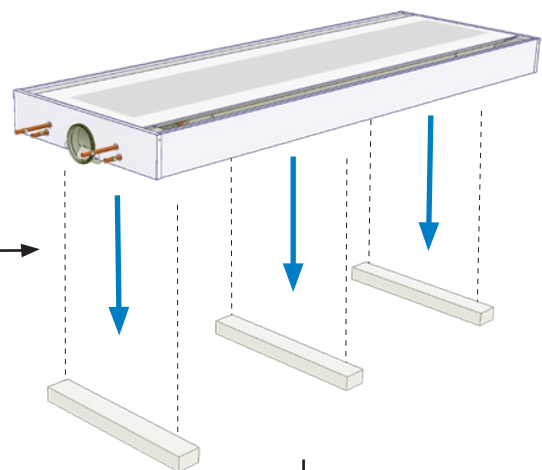
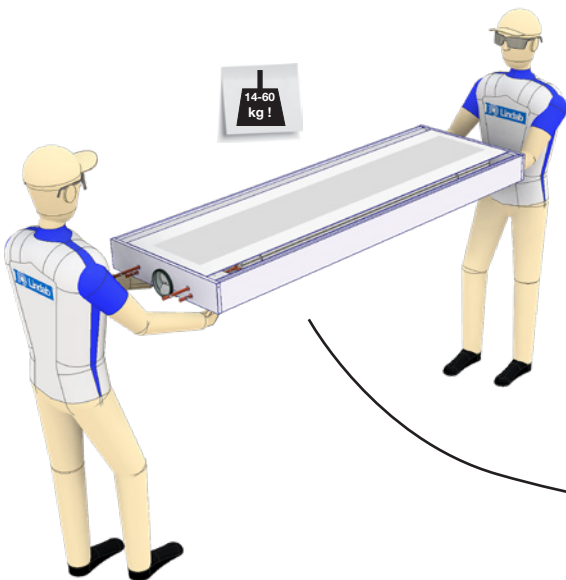
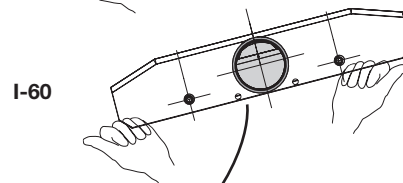
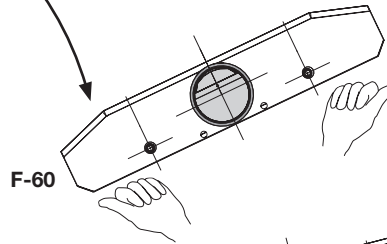
Monteringsanvisning

Professor XP

2.10 Riktlinjer för packning och uppackning





! Använd aldrig vattenanslutningar för lyft

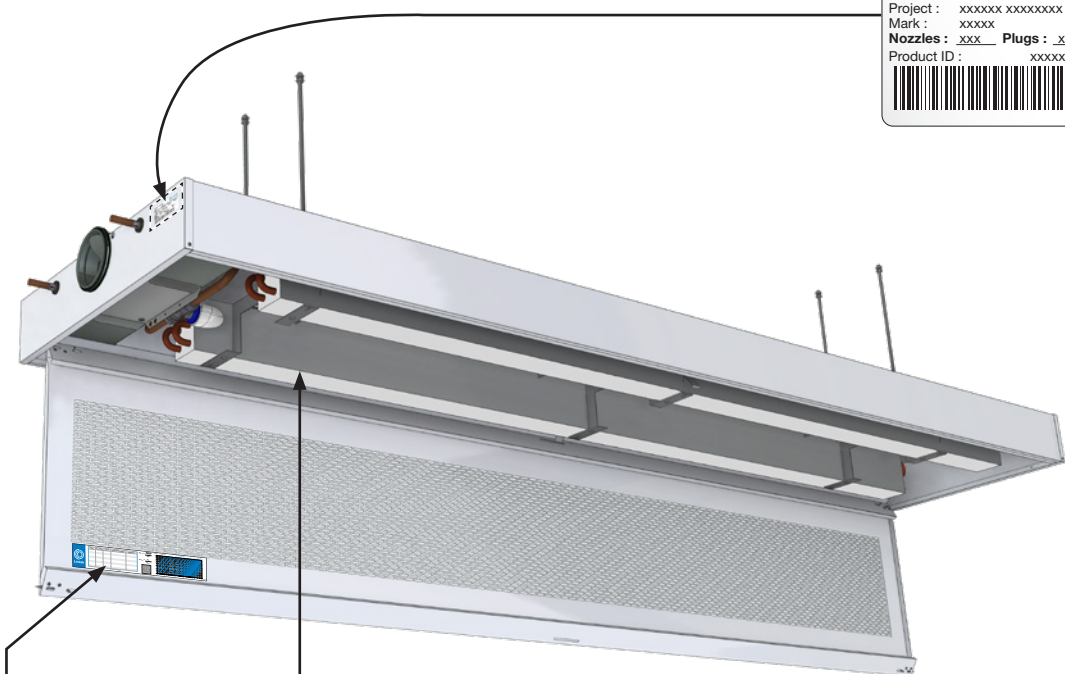




Monteringsanvisning

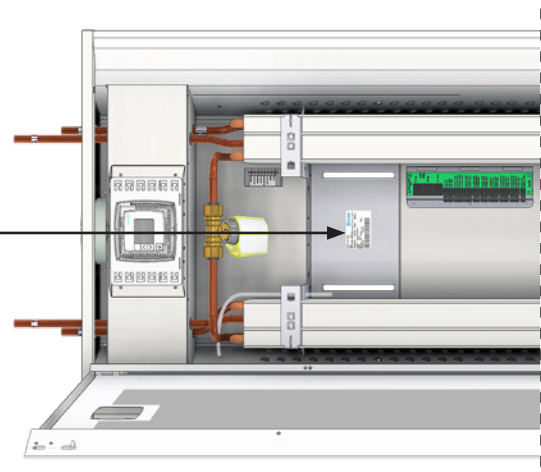
Professor XP

2.11 Produktmärkning

Order : xx-xxxxx 
 Pos : xx
 PRO X-XX-12-xX100-xx-xxxx-x.x-xx-xx x.X m
 Pressure: AA Pa Flow: BB l/s
 Project : xxxxxx xxxxxxxx
 Mark : xxxxx
 Nozzles : xxx Plugs : xx Sign. : _____
 Product ID : xxxxxxxx





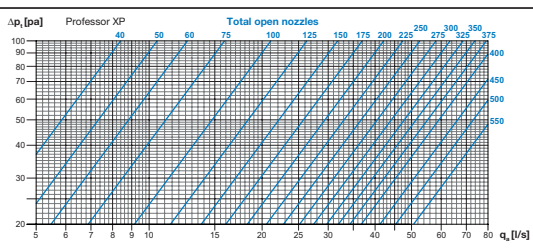
Order : xx-xxxxx 
 Pos : xx
 PRO X-XX-12-xX100-xx-xxxx-x.x-xx-xx x.X m
 Pressure: AA Pa Flow: BB l/s
 Project : xxxxxx xxxxxxxx
 Mark : xxxxx
 Nozzles : xxx Plugs : xx Sign. : _____
 Product ID : xxxxxxxx




Date	ΔP_{stat} [Pa]	q_a [l/s]	Total open nozzles	Signature

$$q_{a/n} = \frac{\sqrt{\Delta p_{stat}}}{48}$$

$$n_{open} = \frac{q_a}{q_{a/n}}$$


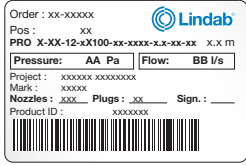


Produkten är förinställd på fabriken enligt kundens önskemål om primärt luftflöde och inställningar för statiskt tryckfall. Etiketten både dokumenterar och garanterar inställningarna med personlig signatur från ansvarig Lindab-medarbetare.

Monteringsanvisning

Professor XP

2.12 Beställningskod



x2

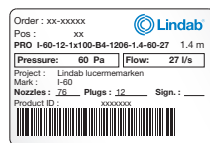
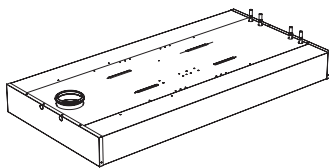


Professor XP I-60

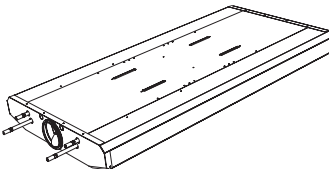
PRO	X-XX	12	Xx100	XX	XXXX	X.X	XX	XX
	I-45* I-60* F-45* F-60*	Ø12	1x100 2x100	A1 A2 A3 A4 B1 B2 B3 B4	0400 0600 0800 1200 0402 0602 0606 0802 0806 1202 1206	Nominell produktlängd [m] 1,2–3,6 m i steg om 0,1 m	Statiskt tryckfall i dysan [Pa] 30–120 Pa	Primärt luftflöde [l/s] 5–80 l/s

* Som plusfunktion kan även Professor XP I-62, J-60, K-60, L-60, X-60, Y-60 och Z-60 beställas. Se 3.2 för mer information.

2.13 Exempel på beställningskoder



PRO - I-60 - 12 - 1x100 - B4 - 1206 - 1,4 - 60 - 27

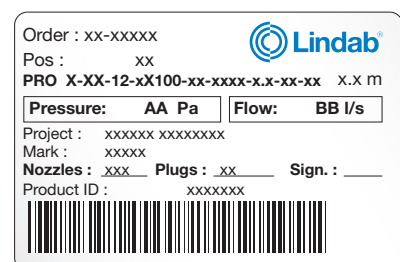


PRO - F-60 - 12 - 1x100 - A1 - 0602 - 1,2 - 40 - 18

2.14 Etikett

På etiketten finns:

- Order: ID-nummer för ordern
- Pos.: Orderposition
- Product: Produktkonfiguration och produktlängd
- Data: Förinställt statiskt dystryck [Pa] och primärt luftflöde [l/s]
- Project: Projektnamn
- Mark: Markering antecknad på ordern
- Product-ID: Produktnummer
- Sign: Undertecknas efter kontroll och idrifttagning på plats



Monteringsanvisning

Professor XP

2.15 Beställningens innehåll

En vanlig leverans/beställning innehåller följande:

- Panel
- Plusfunktioner (förinstallerade på fabriken)
- 4 stödhylsor per baffel (levereras separat i mindre låda)
- Tillbehör (levereras separat i mindre låda)

2.16 Plusfunktioner

Plusfunktionerna omfattar ett brett utbud av kombinationer med förinstallerade tillbehör som integreras i produkten i samband med produktionen. Detta minskar installationstiden på plats.

2.16.1 Frontplattor, tilluft

Ej relevant för Professor XP

2.16.2 Främre frånluftsgaller

Ej relevant för Professor XP

2.16.3 Integrerade ventiler



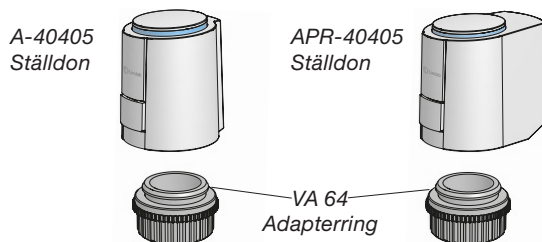
LinFlow-S, rak ventil



LinFlow-A, vinklad ventil

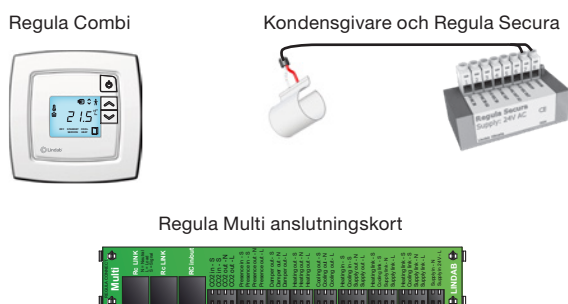
Mer information finns i [LinFlow-A](#) och [LinFlow-S](#).

2.16.4 Integrerade ställdon



Ställdonen kan förinstalleras på de integrerade ventilerna och anslutas till det integrerade Regula Connect-kortet/Regula Secura (plusfunktion). Gå till [Ställdon](#) för mer information. Se även [Adapterring](#).

2.16.5 Integrerade Regula-komponenter



Gå till [Regula](#) för mer information.

2.16.6 AirGuides

Ej relevant för Professor XP.

2.16.7 Värme

Ingår som standard för Professor XP.

2.17 Tillbehör

Här är några vanliga tillbehör. För att ta del av hela sortimentet och tillhörande beställningsnummer, se [Tillbehör](#). Komponenterna under 2.16.3 till 2.16.5 finns även som tillbehör. Gå till "8. Tillbehör" i detta dokument för att hitta tillbehörens beställningsnummer.

2.17.1 Gängstångssats (pendlar)



M8 x 4 per baffel när $L_{nom} \leq 2700$ mm
M8 x 6 per baffel när $L_{nom} > 2700$ mm

Se 5.4 "Förbereda produkten för installation" för mer information. *Beställningsnr:* Se [Tillbehör](#)

2.17.2 Flexibla slangar



Beställningsnr: Se [Tillbehör](#)

2.17.3 Transformator



Beställningsnr: Se [Transformatorer](#)

2.17.4 Push fit-kopplingar



Beställningsnr: 647690, 884050 och 642623 (12 mm).

Se [Tillbehör](#)

2.17.5 Täckkåpor för Professor XP-F modeller

Två typer av täckkåpor finns tillgängligt för Professor XP F-45 och XP F-60.

För detaljer och beställning gå till 5.5.1 i detta dokument.



Monteringsanvisning

Professor XP

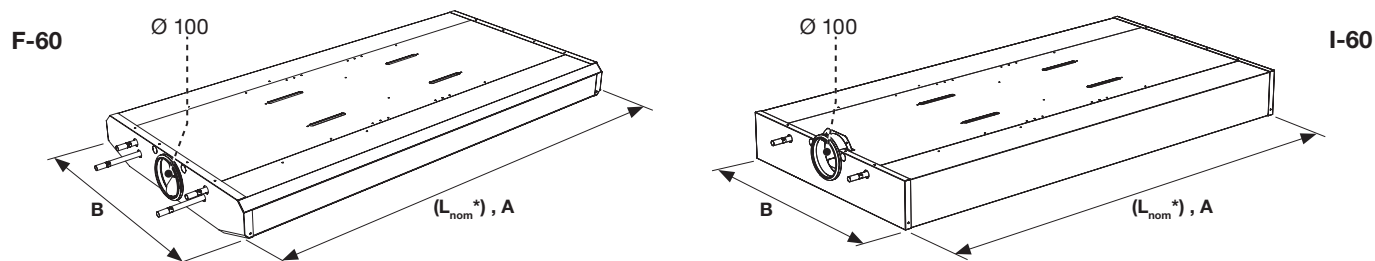
3. Produktspecifikation

3.1 Produktbeskrivning

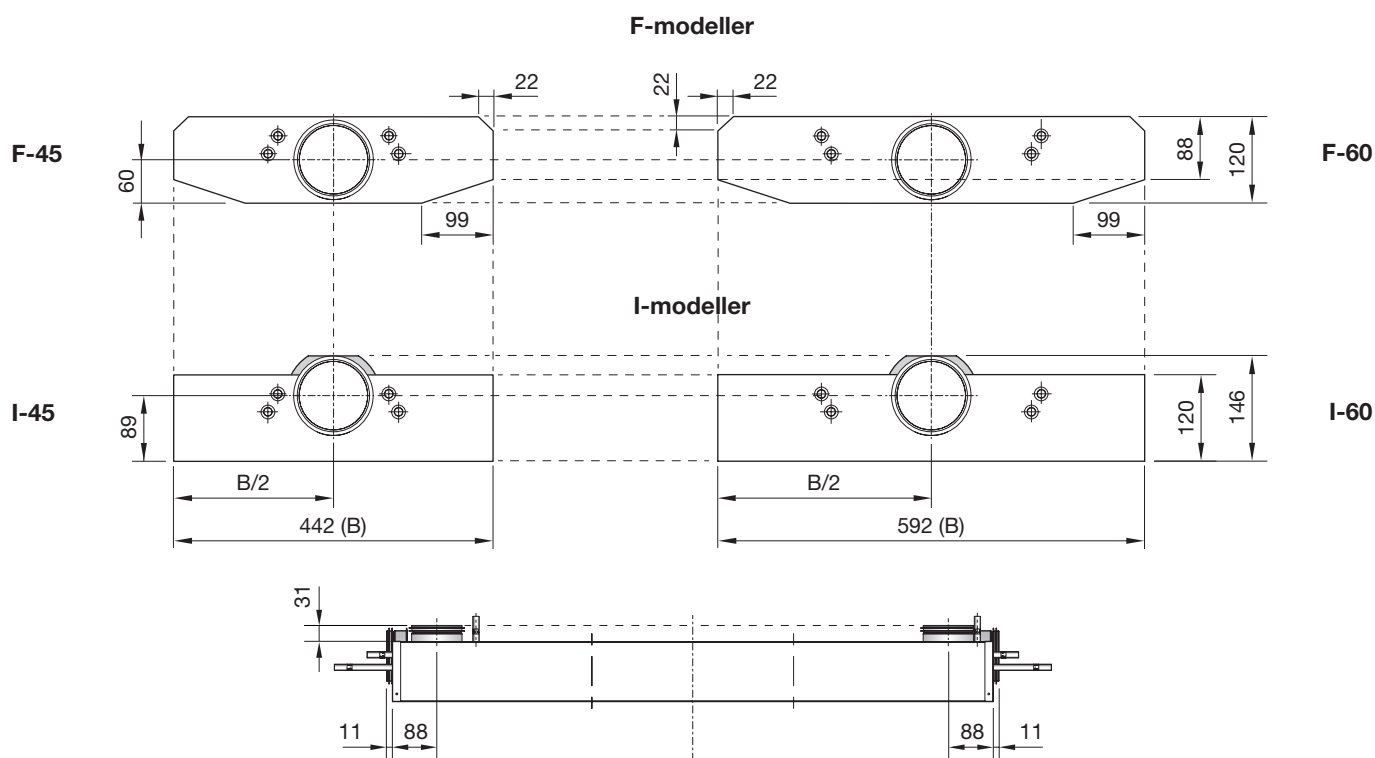
Professor XP är en tvåvägs aktiv kylbaffel och är som standard förbered för ventilation och kylning (två anslutningsrör) eller kylning och uppvärmning (fyra anslutningsrör). Den finns både för infällt I-45/I-60 och utvändigt montage F-45/F-60.

Som plusfunktion finns även de integrerbara modellerna I-62, J-60, K-60, L-60, X-60, X-60, Y-60 och Z-60. Se nästa sida.

3.2 Mått



Alla vattenrör $\varnothing = 12$ mm, gå till 4.1.6 och 4.1.7



Professor XP	L_{nom}^* [mm]	A [mm]	B [mm]	[kg/m]	Taktyp**
F-45	1200, 1300 3500, 3600 I steg om 0,1 m	1192, 1292, 3492, 3592	442	Gå till 3.4 Materialdata, se tabeller.	Synlig
I-45					1
F-60			592		Synlig
I-60					1

* L_{nom} = Nominell längd (beställningslängd).

Taktyp** = Gå till 5.2 Taksystem.

Tabell 1. Professor XP allmänna mått.

Monteringsanvisning

Professor XP

Plusfunktioner för modellerna I-62, J-60, K-60, L-60, X-60, Y-60, Z-60

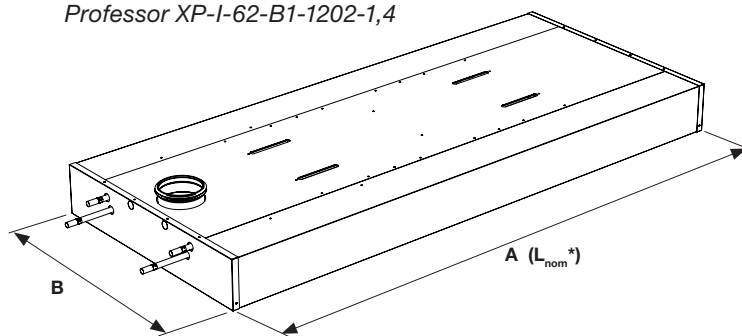
Plusfunktionerna kan integreras i olika taksystem. Modellerna kan vara utrustade med eller utan flänsar beroende på vilket tak de är lämpliga för.

Se 5.2 "Anpassning till taksystem" för detaljer och mått för alla modeller med plusfunktioner.

I-62, Y-60, Z-60 utan kantlist

Exempel:

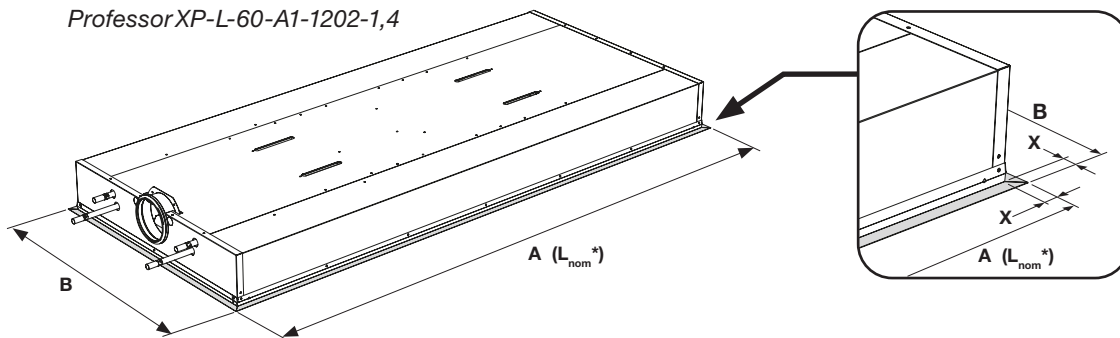
Professor XP-I-62-B1-1202-1,4



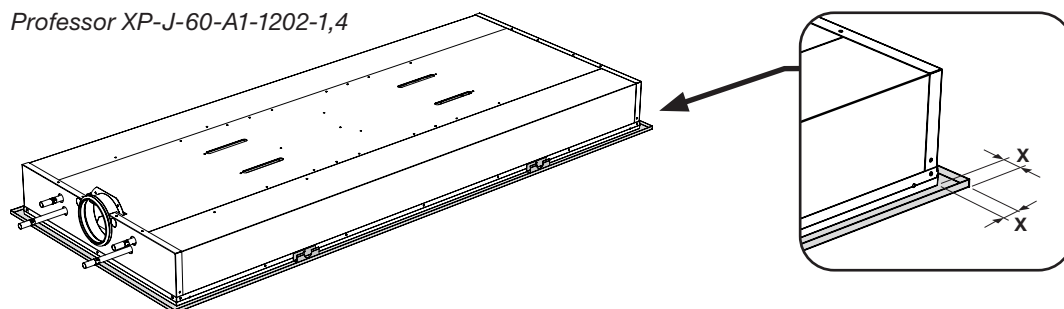
J-60, K-60, L-60, X-60 med kantlist

Exempel:

Professor XP-L-60-A1-1202-1,4



Professor XP-J-60-A1-1202-1,4

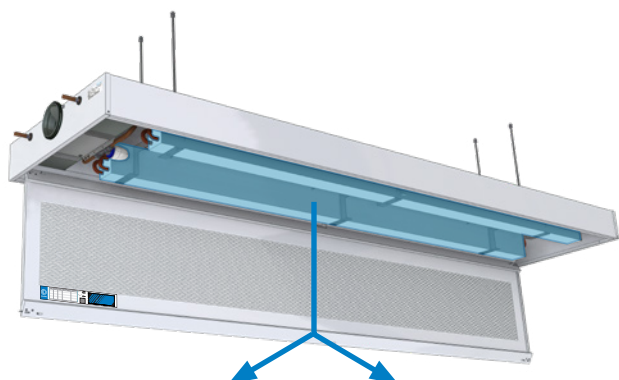


* L_{nom} = Nominell längd (beställningslängd).

Monteringsanvisning

Professor XP

3.3 Allmän konstruktion



Exempel på batterikonfigurationer för I-60.



I-60, batterityp 0400, 2 anslutningsrör

I-60, batterityp 1202, 4 anslutningsrör

3.4 Materialdata

Typ	Professor XP
Kopparrör, kvalitet	SS-EN-12735-2 CU-DHP
Tryckklass	PN10

Tabell 2. Materialdata

Specifika åtgärder för vattenledning

Prestandavärde	Funktion	Batterityp CC HH	Torrsvikt [kg/m]	Vatteninnehåll, kyla [l/m]	Vatteninnehåll, värme [l/m]	Vatteninnehåll totalt [l/m]
Maximal kylning och uppvärmning	4 anslutningsrör	12 06	14,2	1,1	0,6	1,7
Maximal kylning och minimal uppvärmning	4 anslutningsrör	12 02	13,7	1,1	0,3	1,4
Maximal kylning eller maximal uppvärmning	2 anslutningsrör	12 00	13,5	1,1		1,1
Hög kylning och maximal uppvärmning	4 anslutningsrör	08 06	13,7	0,8	0,6	1,4
Hög kylning och minimal uppvärmning	4 anslutningsrör	08 02	13,2	0,8	0,3	1,1
Hög kylning eller hög uppvärmning	2 anslutningsrör	08 00	13,0	0,8		0,8
Medelhög kylning och maximal uppvärmning	4 anslutningsrör	06 06	12,4	0,6	0,6	1,2
Medelhög kylning och minimal uppvärmning	4 anslutningsrör	06 02	11,9	0,6	0,3	0,9
Medelhög kylning eller medelhög uppvärmning	2 anslutningsrör	06 00	11,6	0,6		0,6
Minimal kylning och minimal uppvärmning	4 anslutningsrör	04 02	11,8	0,4	0,3	0,7
Minimal kylning eller minimal uppvärmning	2 anslutningsrör	04 00	11,5	0,4		0,4

Tabell 3. Professor XP, vikt och vattenvolym för I60/F60 med olika typer av batterier.

Möjliga batterikonfigurationer för Professor XP-modeller

Professor XP F-60 och I-60:

Alla batterityper möjliga.

Professor XP F-45 and I-45:

Möjliga batterityper:

4 anslutningsrör: 0606, 0602, 0402
2 anslutningsrör: 0600, 0400

Modeller för takanpassning:

Professor XP I-62, J-60, K-60, L-60, X-60, Y-60 och Z-60:

Alla batterityper är möjliga.

3.5 Miljövarudeklaration

Följ länkarna nedan:

- [Byggvarudeklaration](#)
- [Försäkran om överrensstämmelse.](#)
- [Eurovent-certifikat](#)

3.6 Tryckklass

Lindabs vattenburna produkter, aktiva kylbafflar (batteri-produkter), passiva kylbafflar (batteri- och stripsprodukter), fasadenheter (batteri) och strålningspaneler (strips och paneler) tillverkas enligt tryckklass PN 10 i enlighet med SS-EN 1333: 2006.

Detta innebär att det maximala arbetstrycket för produkterna vid en vattentemperatur på 20°C inte får överstiga 10 bar.

Monteringsanvisning

Professor XP

3.7 Vattenkvalitet

Lindab förutsätter att vattenbehandling och vattenkvalitet uppfyller kraven i [VDI 2035-2](#).

- Vattenarbetet och underhåll av kylbaffelns vattenkrets måste hanteras av en specialist.
- Vattenkretsen måste vara lufttät för att undvika korrosion.
- Vattensystemet måste också vara försett med avluftare för att förhindra ansamling av luft i systemet.
- Vattnet måste vara syrefritt för att förhindra korrosion.
- Vattensystemet ska vara fyllt med dricksvatten som uppfyller kraven i "direktiv 98/83/EG".
- Vattnets pH-värde ska vara ca. 6–9.
- Vattenflödet får inte överskrida 1 m/s.
- Silar ska användas i ledningarna för att ta bort smutspartiklar ur vattnet.
- Om vattnet innehåller något antikorrosionsmedel måste det kunna användas med koppar och lödningar.

3.8 Luftkvalitet

Primär luften måste vara ren, torr och filtrerad innan den når baffeln.

3.9 Kapacitetstest

Lindabs aktiva kylbafflar är Eurovent-certifierade och testade enligt SS-EN 15116.

Sök efter Professor XP på www.lindQST.com och välj det relaterade dokumentet [Eurovent](#) för mer information.



Monteringsanvisning

Professor XP

4. Anslutningar

4.1. Vattenanslutningar

Flödesriktningspilar visas på inlopps- och returledningarna för att underlätta för installatören.

Om reglerventilerna har beställts separat måste flödesriktningen upprätthållas för att säkerställa att flödet genom reglerventilen är korrekt. Observera flödesriktningsvisaren på ventilen så att installationen blir korrekt för det önskade flödet.

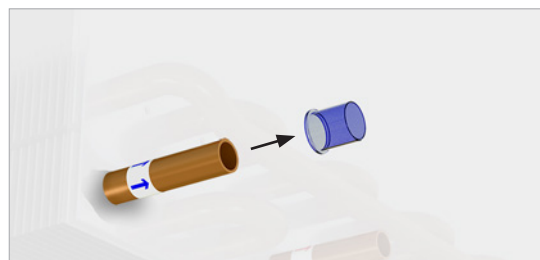
När en panel eller baffel ansluts till rörsystemet ska en push on- eller kompressionskoppling användas. Lindab har testat och rekommenderar John Guest push on-kopplingar samt push on-kopplingar från Tectite (finns som tillbehör, se [Tillbehör](#)).

För att undvika att ljud färdas via baffeln rekommenderar vi att flexibla slangar används mellan rören och baffelanslutningarna. Se [Tillbehör](#).

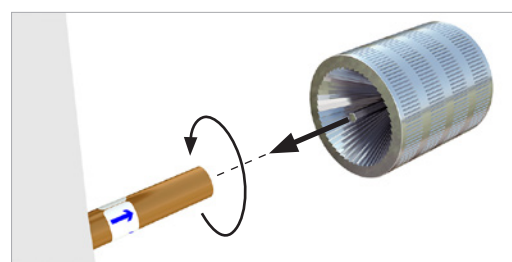
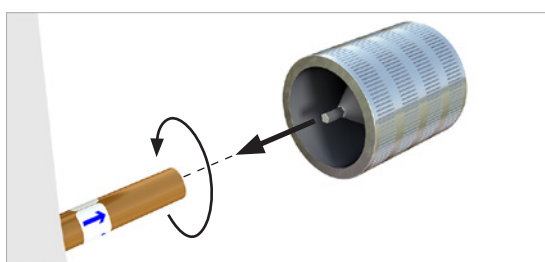
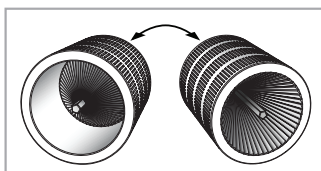
OBS! Reglerventilen kan avge ljud vid installation direkt på vatteninloppet eller vattenutloppet (eller i rörledningen nära produktens in- eller utlopp). För att undvika oönskad ljudalstring rekommenderar vi användning av Lindabs reglerventiler av typen [LinFlow-A](#) (vinklad) eller [LinFlow-S](#) (rak), samt att beräkning av baffel och ventil görs i produktkalkylatorn för vattenburna lösningar [LindQST](#).

4.1.1 Före installationen

- **OBS!** Anslutningsrören är mjuksvetsade internt och det är därför inte tillåtet att löda fast baffeln på rören. Vad gäller andra kopplingar och ventiler än sådana från Lindab, se installationsanvisningarna för den specifika kopplingen för mer information om korrekt installation.
- Både inlopps- och returrören är täckta av ett skydd i plast eller gummi. Ta bort detta före installationen.



- När skyddet har tagits bort, kontrollera att röret är helt och oskadat, i synnerhet i rörändan, eftersom även mindre bucklor och repor kan innebära en risk för att läckor uppstår i systemet.
- Avgrada till sist rörändarna in- och utvändigt med ett avgradningsverktyg före installationen.



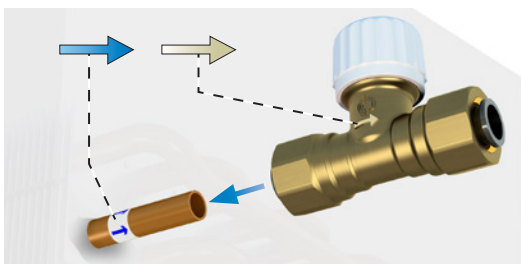
- Kom ihåg att alltid göra ett trycktest efter montering av rörsystemet.

Monteringsanvisning

Professor XP

4.1.2 Push on-ventil

- Montera en push on-ventil på röret. Se till att ventilen har rätt flödesriktning (se pilen på ventilen) och att rätt anslutning används när en integrerad ventil har valts. Stödhyllsa behövs inte!
- Se montage anvisning för ventil.

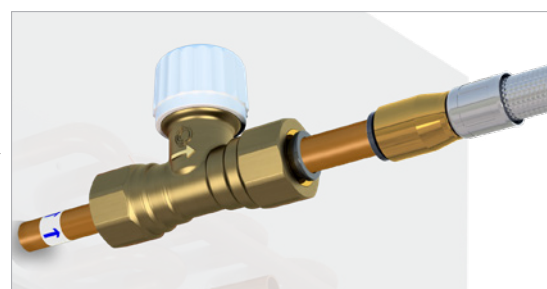
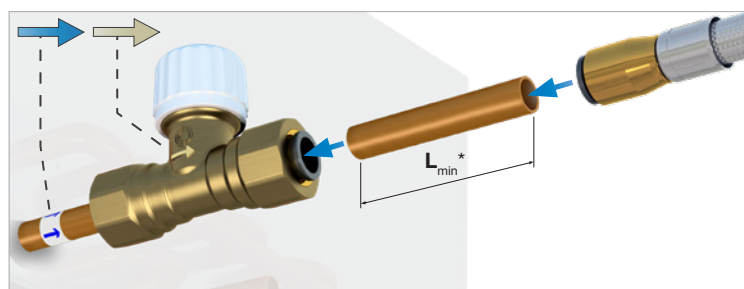
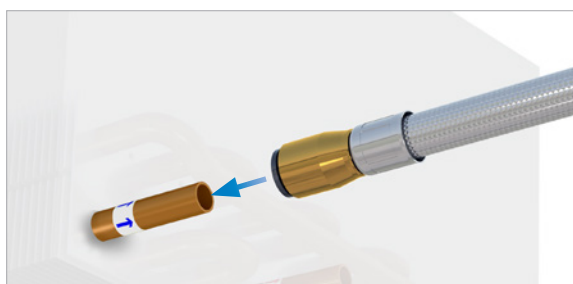


4.1.3 Kompressionskopplingar

- Vid montering av en kompressionskoppling utsätts röret för stora krafter som utgör en risk för att röret trycks ihop. För att undvika att röret trycks ihop vid montering av en kompressionskoppling ska ett stödhyllsa sättas i röret (medföljer alltid i leveransen).
- Stödhyllsa ska placeras inuti röret på baffeln. Staga alltid upp kopparröret när stödhyllsa sätts i.
- Montera en kompressionskoppling och/eller ventil på röret. Dra inte åt muttern alltför hårt eftersom det kan göra att röret deformeras.
- Se bruksanvisningen för kompressionskoppling.

4.1.4 Flexibla slangar

- Våra flexibla slangar kan användas både med push on- och kompressionskopplingar.
- Vi rekommenderar att du använder våra flexibla slangar med push on-kopplingar för ett enklare och snabbare montage.
- Vid anslutning till en sluten ventil med integrerad push on-koppling kan en flexibel slang med rak ände (hane) användas, alternativt push on-koppling (hona) och ett kort kopparrör.
- Se montage anvisning för flexibla slangar.



* $L_{min} = 70 \text{ mm}$ (säkerställer korrekt insättningsdjup samt möjlighet att demontera anslutning vid behov).
Lindab flexibla slangar fins även med slät, rak ände för att ansluta direkt till Push-fit anslutning.

Monteringsanvisning

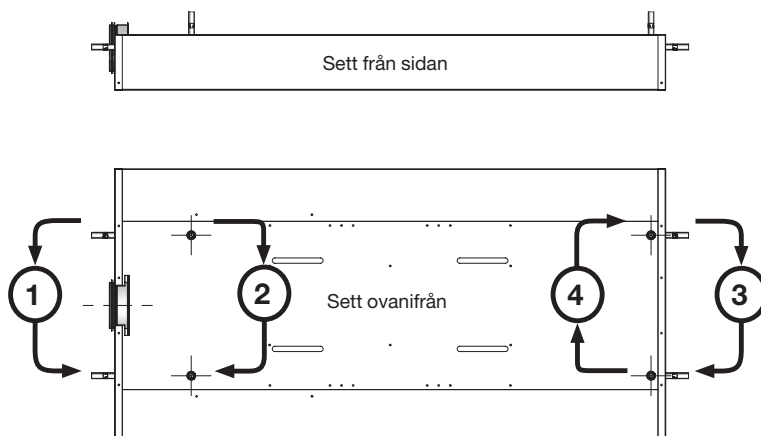
Professor XP

4.1.5 Möjliga anslutningar för vattenburen kyla eller värme (två anslutningsrör, standard)

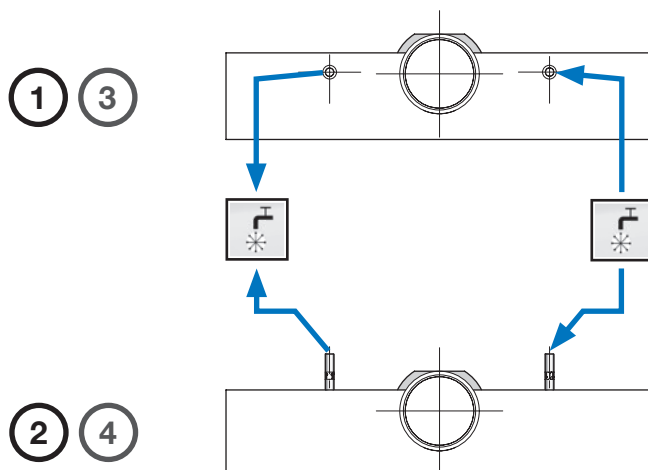
Alla Professor XP aktiva kylbafflar kan antingen ha "2 anslutningsrör" eller "4 anslutningsrör" som standard (se 4.1.6). Baffeln med två vattenanslutningsrör innehåller bara en vattenkrets (kyla eller värme).

Alla anslutningsrör är $\varnothing = 12$ mm.

**Professor XP: F-45, F-60, I-45 och I-60 kyla eller värme (standard),
I-62, J-60, K-60, L-60, X-60, Y-60 och Z-60 (takanpassade modeller).**



F-45, F-60, I-45, I-60 och alla takanpassade modeller



Monteringsanvisning

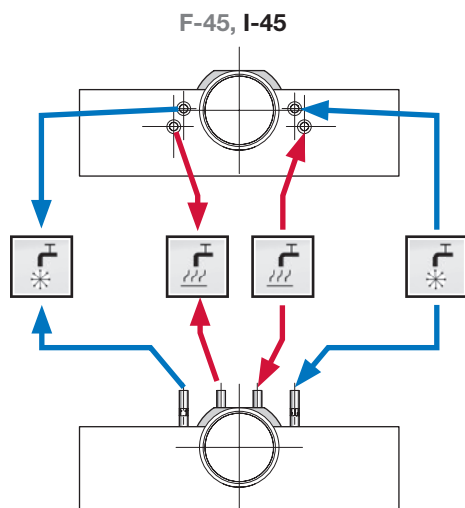
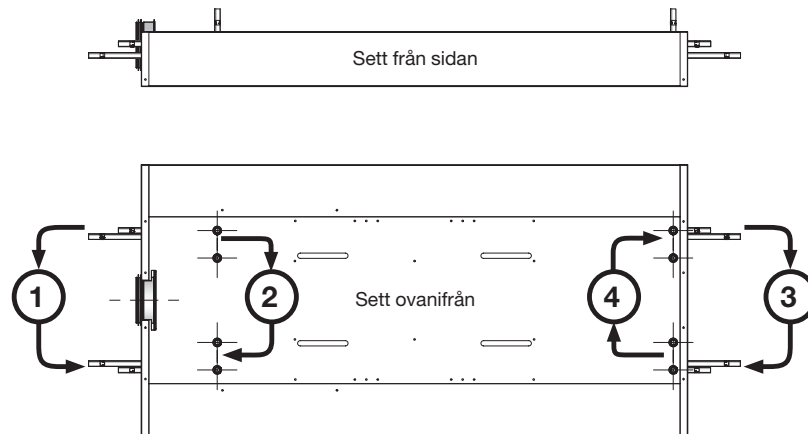
Professor XP

4.1.6 Möjliga anslutningar för vattenburen kyla och värme (fyra anslutningsrör, standard)

Baffeln med fyra anslutningsrör innehåller två vattenkretsar. En krets för uppvärmning och en krets för kylning.

Alla anslutningsrör är $\varnothing = 12$ mm.

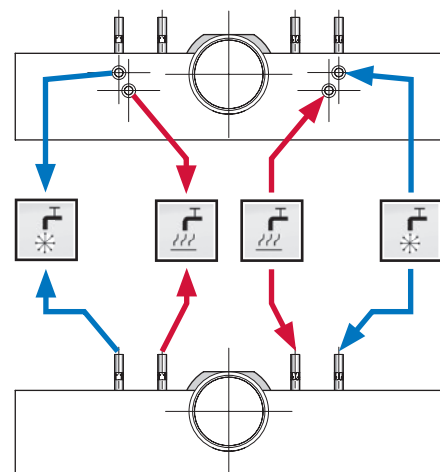
**Professor XP: F-45, F-60, I-45 och I-60 kyla eller värme (standard),
I-62, J-60, K-60, L-60, X-60, Y-60 och Z-60 (takanpassade modeller).**



① ③

② ④

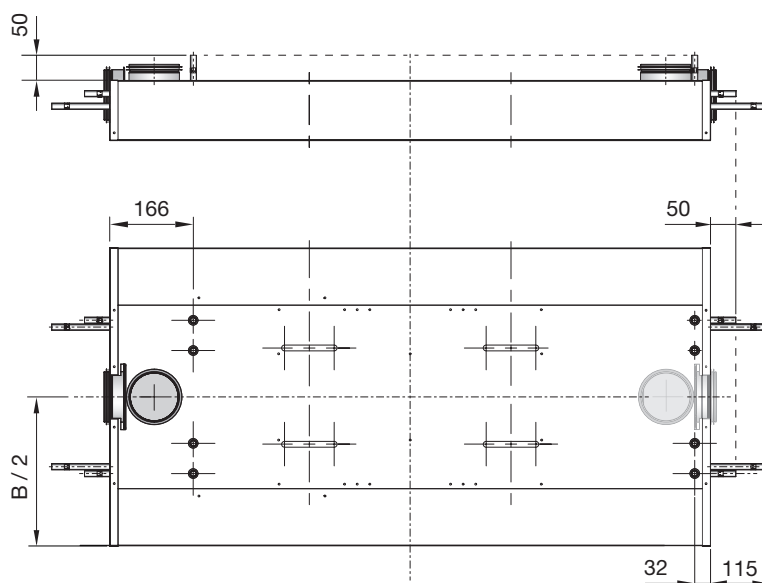
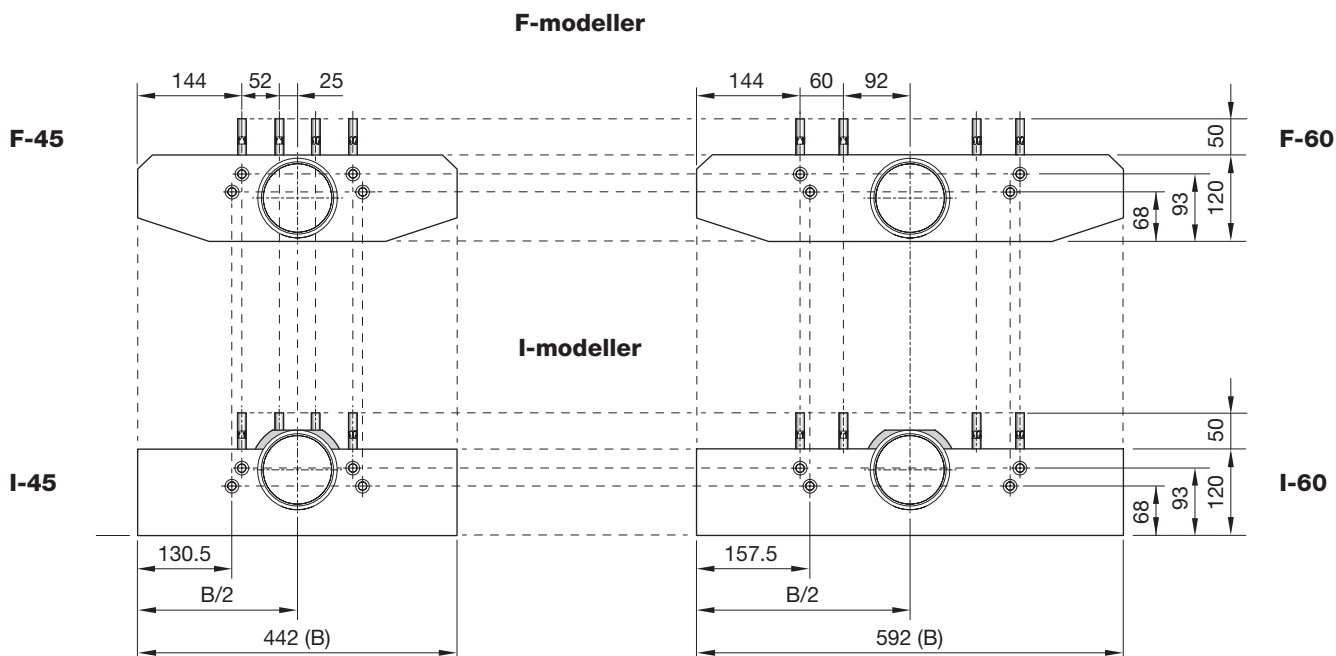
F-60, I-60 och alla takanpassade modeller



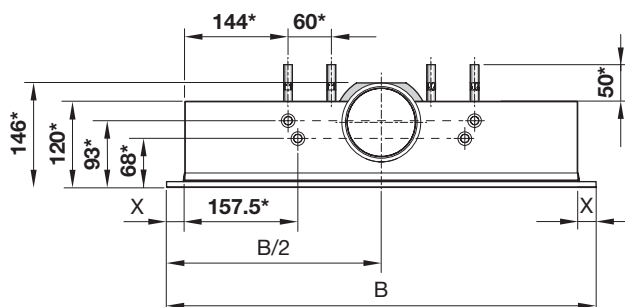
Monteringsanvisning

Professor XP

4.1.7 Vattenrörets mått och placering.



Takanpassade modeller



Exempel:
XP-X-modellen sedd framifrån.

*** OBS!**
Alla mått markerade med (*) gäller och är desamma för alla takanpassade modeller. Gå till 5.2.2 för att se mått för alla takanpassade modeller.

X-60

Monteringsanvisning

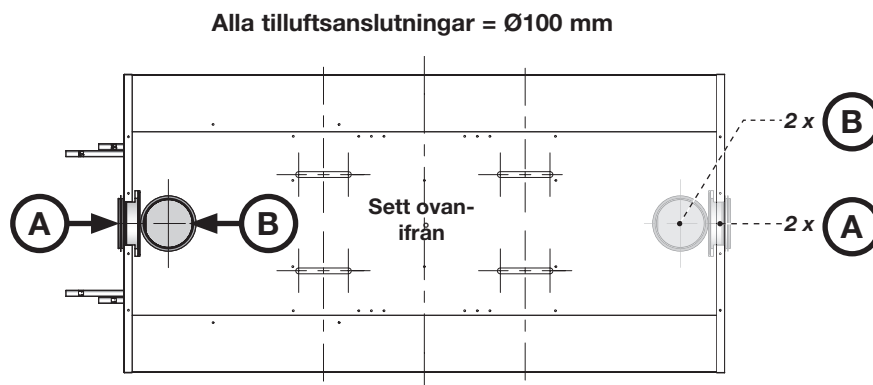
Professor XP

4.2 Luftanslutningar

4.2.1 Installation av luftanslutningen

Primärluftanslutningen måste kopplas in enligt anvisningar från en ventilationsspecialist. Lindabs kylbafflar kan med fördel användas tillsammans med Lindabs kanalsystem Safe®.

Vi rekommenderar en flexibel kanalslutning som Lindab DRATMFU-100 för att kompensera för olika installationsnivåer eller olika riktningar på anslutning och kanal samt för att förhindra att buller sprids från rörsystem till tak.



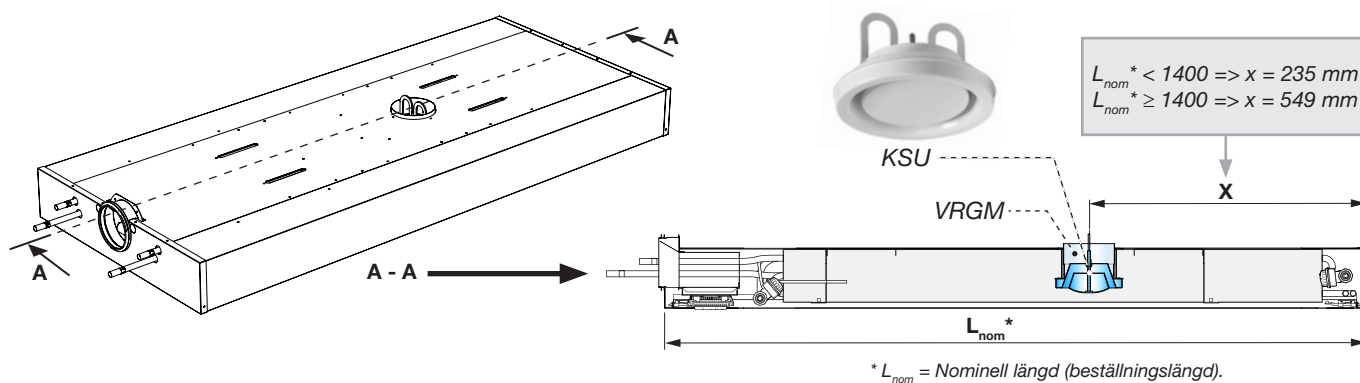
4.2.2 Möjliga anslutningar för tilluft

Både horisontell (A) och vertikal (B) tilluftsanslutning är som standard utrustade med Lindab SafeClick®.

4.2.3 Möjliga anslutningar för frånluft (plusfunktion, endast XP-60-modeller)

Frånluftsanslutningen omfattar en KSU-ventil och en VRGM som standard (Ø100 eller Ø125).

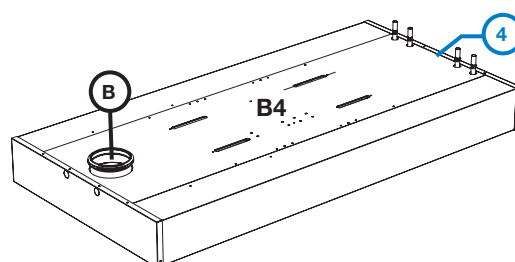
Om det finns två luftanslutningar 2 x 100, ska L_{nom} för Professor XP vara längre än 1,4 m för att kunna fås med plusfunktionen frånluft.



4.3 Möjliga anslutningskombinationer (standard)

Möjliga Professor XP-anslutningar,
Tilluft (A, B) och vatten (1, 2, 3, 4).

A: 1, 2, 3, 4
B: 1, 2, 3, 4



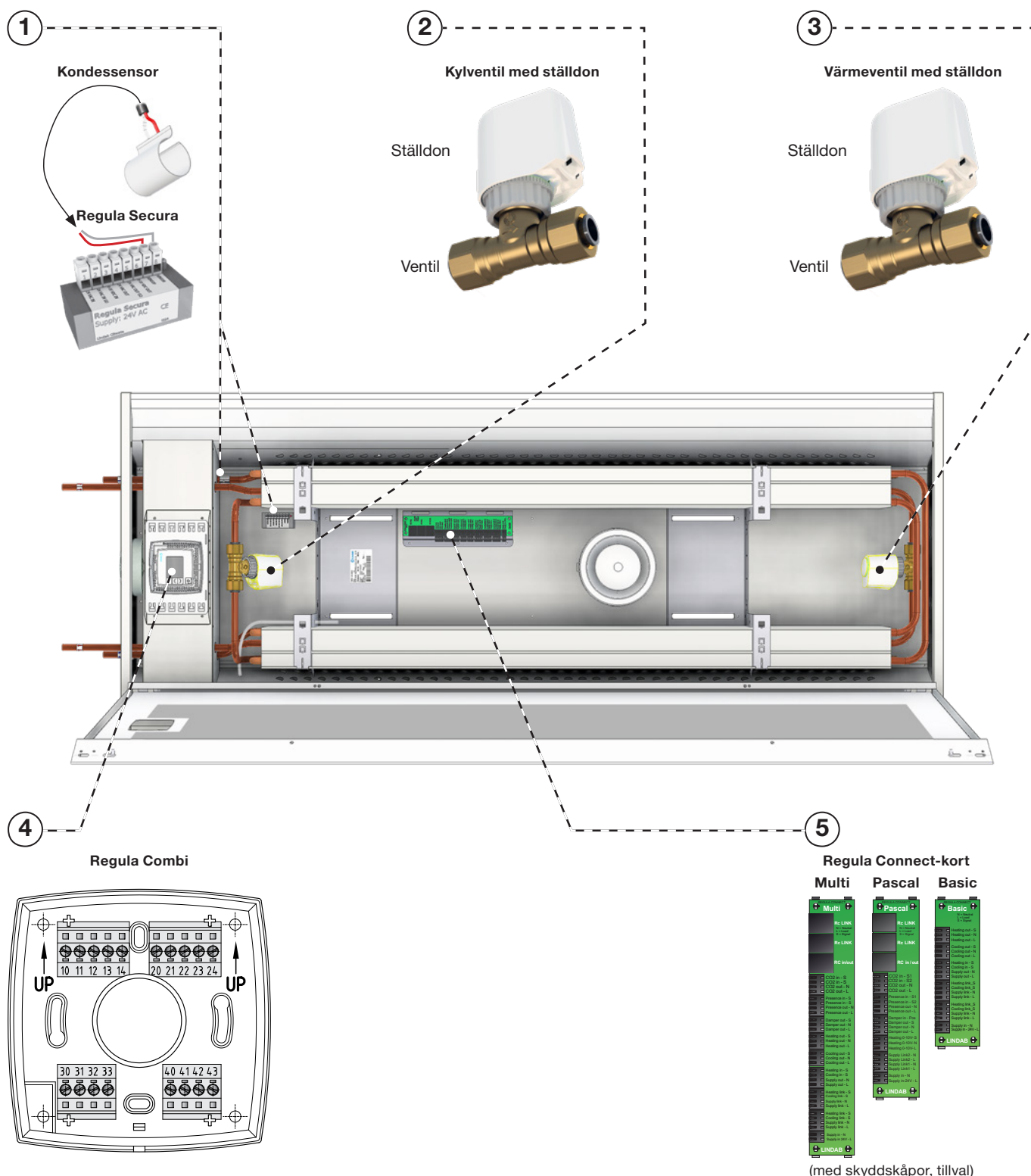
Monteringsanvisning

Professor XP

4.4 Elektriska anslutningar (plusfunktioner)

Baffeln behöver bara anslutas elektriskt när plusfunktioner har valts till, och tack vare prefabriceringsmetoden blir inkopplingen lika enkel som "plug-and-play". Komponenterna installeras alltid i närheten av vattenanslutningen i baffelns ände. För mer information, se [Regula](#).

4.4.1 Regula-komponenter på baffeln

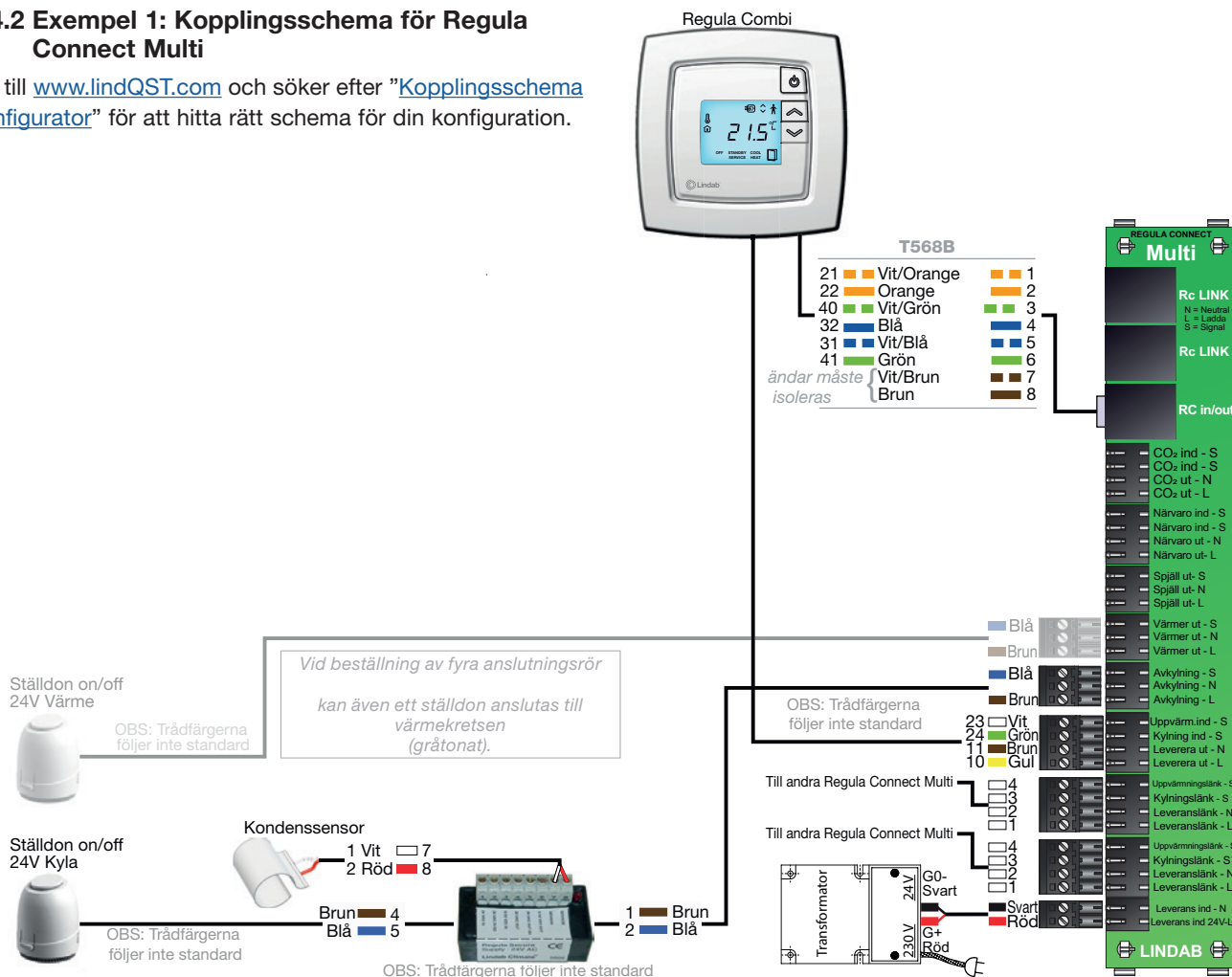


Monteringsanvisning

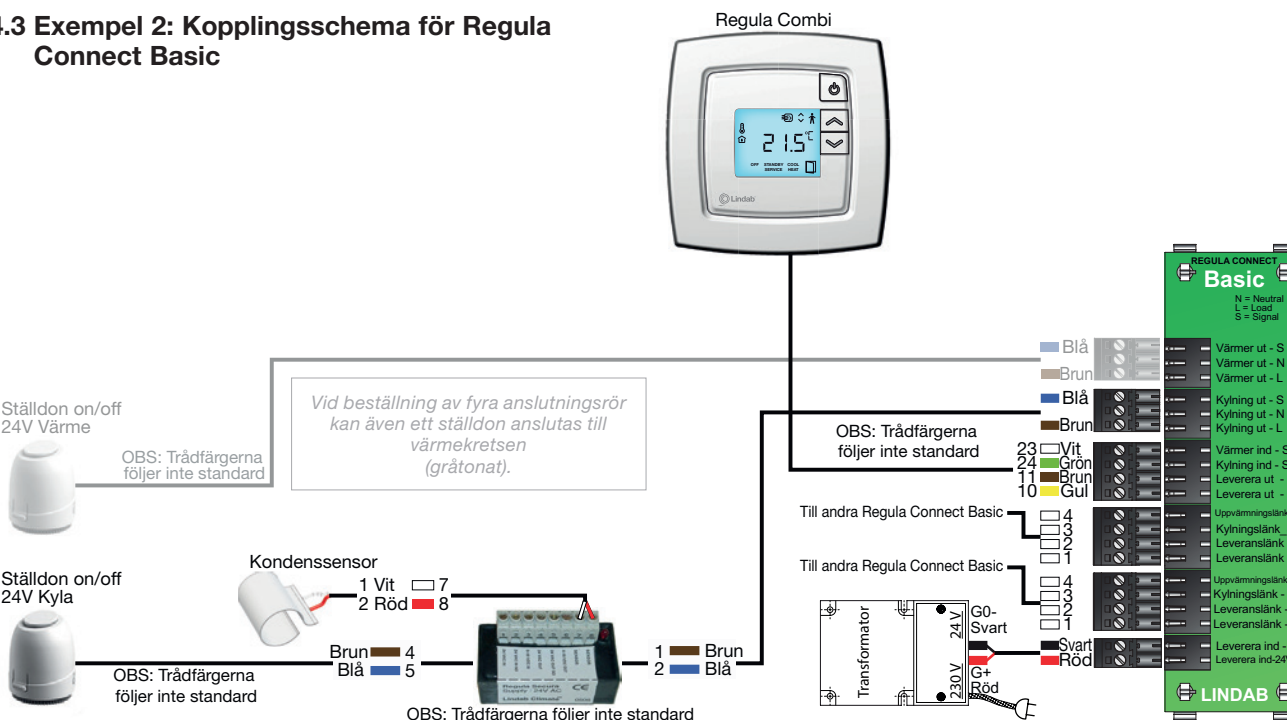
Professor XP

4.4.2 Exempel 1: Kopplingsschema för Regula Connect Multi

Gå till www.lindqst.com och söker efter ”Kopplingsschema konfigurator” för att hitta rätt schema för din konfiguration.



4.4.3 Exempel 2: Kopplingsschema för Regula Connect Basic



Monteringsanvisning

Professor XP

4.4.4 Regula Connect på baffeln

Anslutningskort förinstalleras när baffeln beställs med plusfunktioner. Se [Regula Connect](#) för mer information.

Regula Connect Basic



Regula Connect Pascal

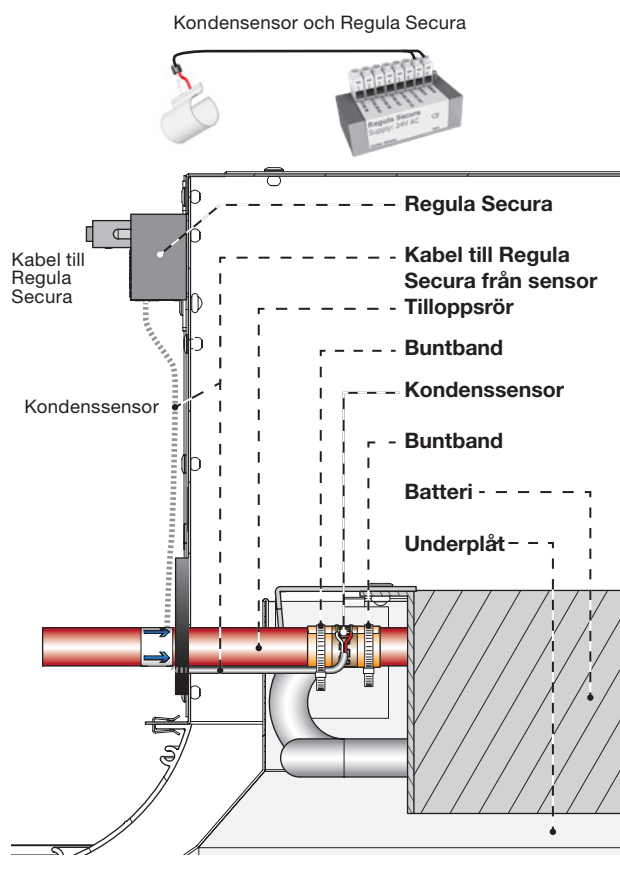


Regula Connect Multi



4.4.5 Regula Secura på baffeln

Regula Secura förinstalleras när baffeln beställs med plusfunktioner. För mer information, se [Regula Secura](#).



4.4.6 Ventiler och ställdon på baffeln

För beskrivning, se 2.16.

4.4.7 Regula Combi på/med baffeln

Regula Combi kan regleras och programmeras lokalt på skärmen eller fjärrstyras via ett EXOLINE- eller MODBUS-system. Hanterar både 24 V- och 0–10 V-enheter.



Se dokumentationen för [Regula Combi](#).

4.4.8 Ställdon

För beskrivning, se 2.16.

Monteringsanvisning

Professor XP

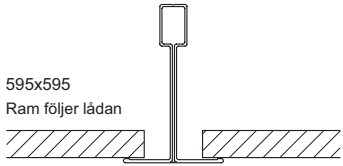
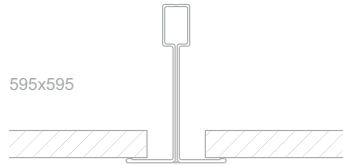

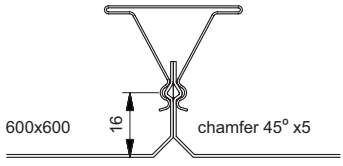
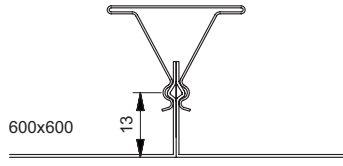
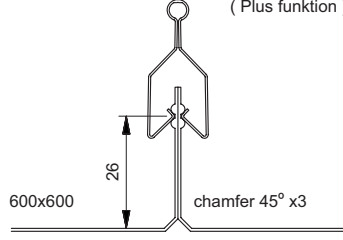
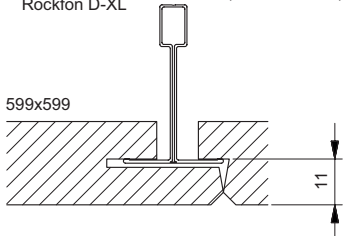
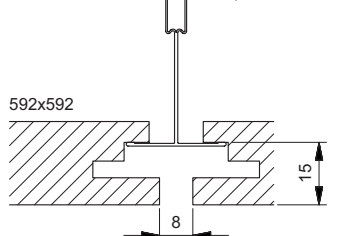
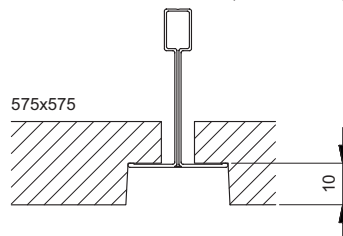
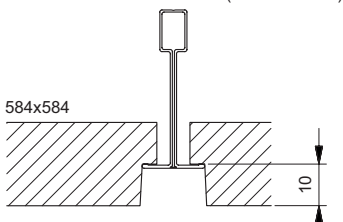
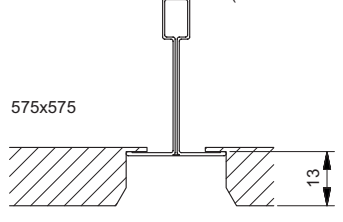
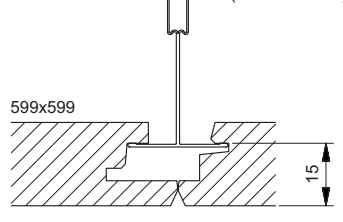
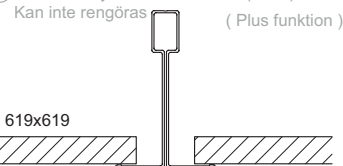
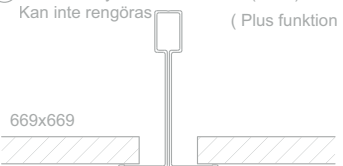
5. Installera produkten

5.1 Hantera produkten

För hantering av produkten, se 2.5.

5.2 Anpassning till taksystem

5.2.1 Taksystem

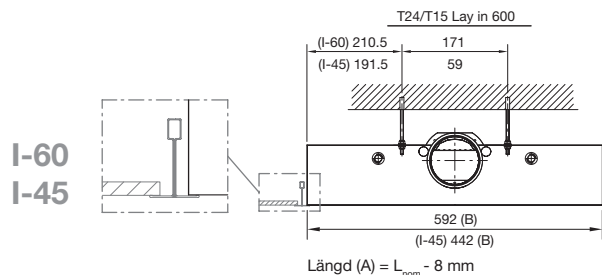
<p>① T24/T15 lay-in 600 (I-60) Baffel Danotile T24/T25 Echophon T24 Rockfon A24</p> <p>595x595 Ram följer lådan</p> 	<p>② T24/T15 lay-in 600 (I-60) Baffel Kan inte rengöras</p> <p>595x595</p> 	<p>③ Fast tak (L-60) Baffel (Plus funktion)</p> 
<p>④ Dampa Clip-in fasad kant (X-60) Baffel (Plus funktion)</p> <p>600x600 16 chamfer 45° x5</p> 	<p>⑤ Dampa Clip-in fyrkantig kant (K-60) Baffel (Plus funktion)</p> <p>600x600 13</p> 	<p>⑥ Luxalon SQ Clip-in (X-60) Baffel (Plus funktion)</p> <p>600x600 26 chamfer 45° x3</p> 
<p>⑦ Danotile Contour Ecophon D Rockfon D-XL (X-60) Baffel (Plus funktion)</p> <p>599x599 11</p> 	<p>⑧ Ecophon Focus DG (J-60) Baffel (Plus funktion)</p> <p>592x592 8 15</p> 	<p>⑨ Rockfon E10 24 Ecophon - E / T24 (Y-60) Baffel (Plus funktion)</p> <p>575x575 10</p> 
<p>⑩ Rockfon E10 15 Ecophon - E / T15 (Z-60) Baffel (Plus funktion)</p> <p>584x584 10</p> 	<p>⑪ Danotile Markant (Y-60) Baffel (Plus funktion)</p> <p>575x575 13</p> 	<p>⑭ Ecophon Focus DS Rockfon Sonar X (X-60) Baffel (Plus funktion)</p> <p>599x599 15</p> 
<p>⑳ T24/T15 Lay-in 625 (I-62) Baffel (Plus funktion)</p> <p>㉑ T24/T15 Lay-in 625 Kan inte rengöras (I-62) Baffel (Plus funktion)</p> <p>619x619</p> 	<p>㉒ T24/T15 Lay-in 675 (I-67) Baffel (Plus funktion)</p> <p>㉓ T24/T15 Lay-in 675 Kan inte rengöras (I-67) Baffel (Plus funktion)</p> <p>669x669</p> 	

Monteringsanvisning

Professor XP

5.2.2 Anpassning till taksystem

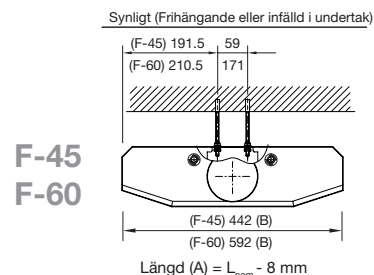
Standardmodellerna I-45, I-60, F-45, F-60



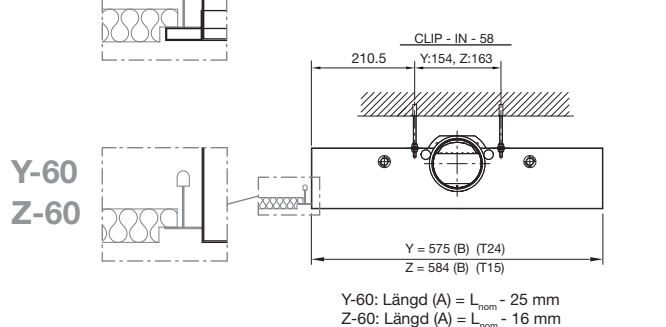
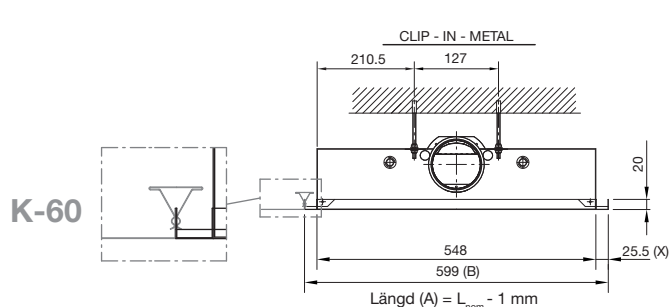
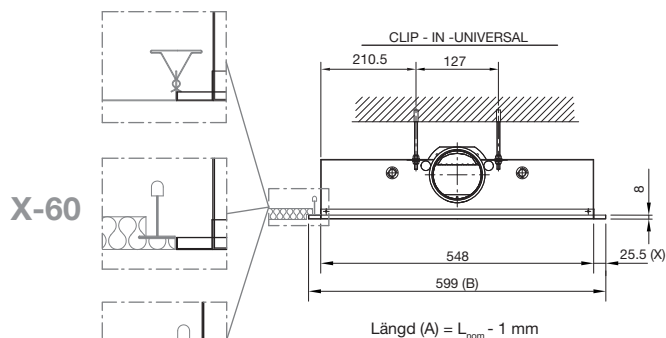
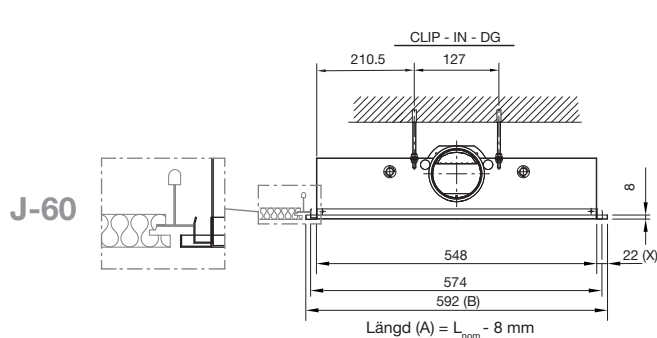
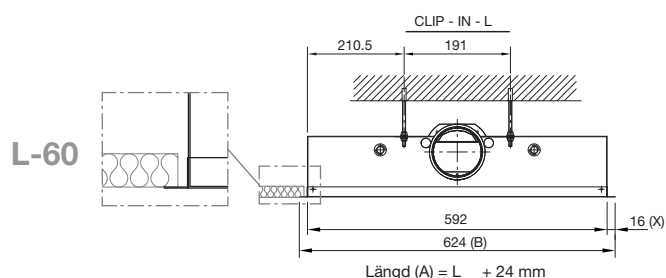
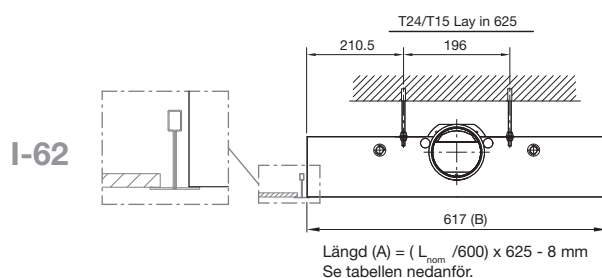
Måttabell för standardmodellerna, se 3.2

I-modeller
Infäld i undertak typ 1.

F-modeller
Synligt montage mot fast undertak.



Takanpassade modeller I-62, J-60, K-60, L-60, X-60, Y-60 och Z-60



Professor XP	L _{nom} * [mm]	A [mm]	B [mm]	X ** [mm]	spec. vikt [kg/m]	Taktyp ***
I-62	1200, 1800, 2400, 3000, 3600	1242, 1867, 2492, 3117, 3742 **	617	-	Gå till 3.4 Materialdata, se tabeller.	21
J-60		1192, 1792, 2392, 2992, 3592	592	22		8
K-60		1199, 1799, 2399, 2999, 3599	599	25,5		5
L-60		1224, 1824, 2424, 3024, 3624	624	16		3
X-60		1199, 1799, 2399, 2999, 3599	599	25,5		4, 6, 7, 14
Y-60		1175, 1775, 2375, 2975, 3575	575	-		9, 11
Z-60		1184, 1784, 2384, 2984, 3584	584	-		10

* L_{nom} = Nominell längd (beställningslängd).

** Flänsmått. - = Modellen har ingen fläns, se även 5.4

*** : Översikt över taksystem, gå till 5.2 Taksystem (föregående sida).

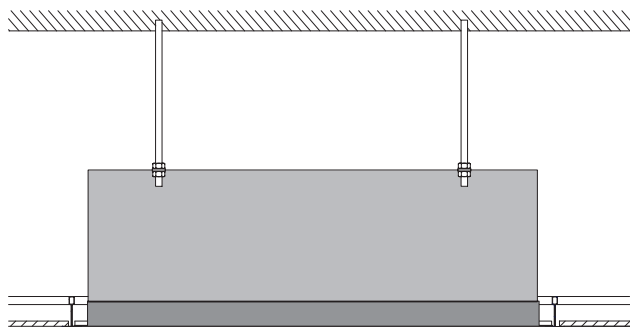
Tabell 4. Mått på Professor XP takanpassade modeller.

Monteringsanvisning

Professor XP

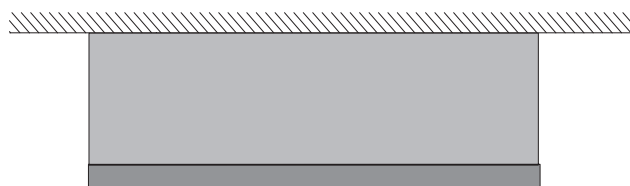
5.3 Allmänna installationsprinciper

5.3.1 Infälld i undertak med T-skena



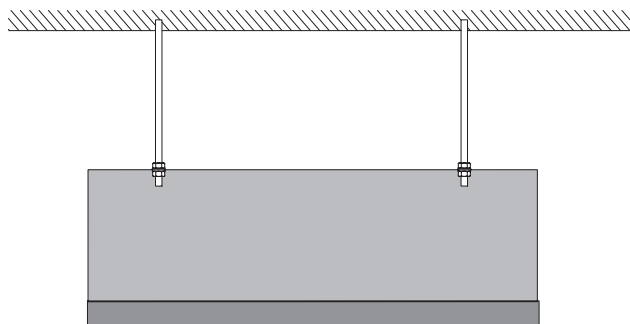
Professor I-modeller och takanpassade modeller

5.3.2 Utanpåliggande, dikt mot undertaket



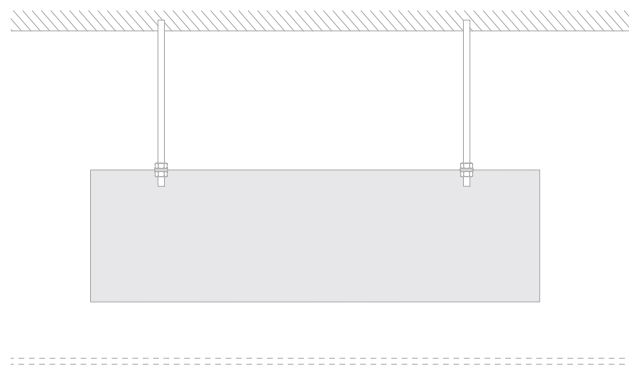
Professor F-modeller

5.3.3 Utanpåliggande, frihängande

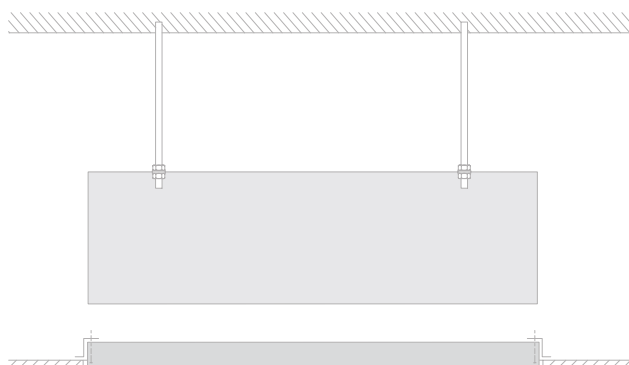


Professor F-modeller

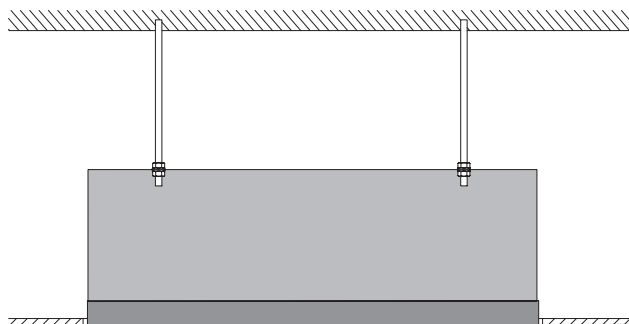
5.3.4 Frihängande över perforerat undertak eller undertak av rastertyp



5.3.5 Infälld i (fast) undertak



5.3.6 Infälld i (fast) undertak



Professor I-modeller och takanpassade modeller

Monteringsanvisning

Professor XP

5.4 Förbereda produkten för installation

Baffeln är förberedd för installation med gängstångar M8.

4 x M8 per baffel när $L_{nom} \leq 2700$ mm

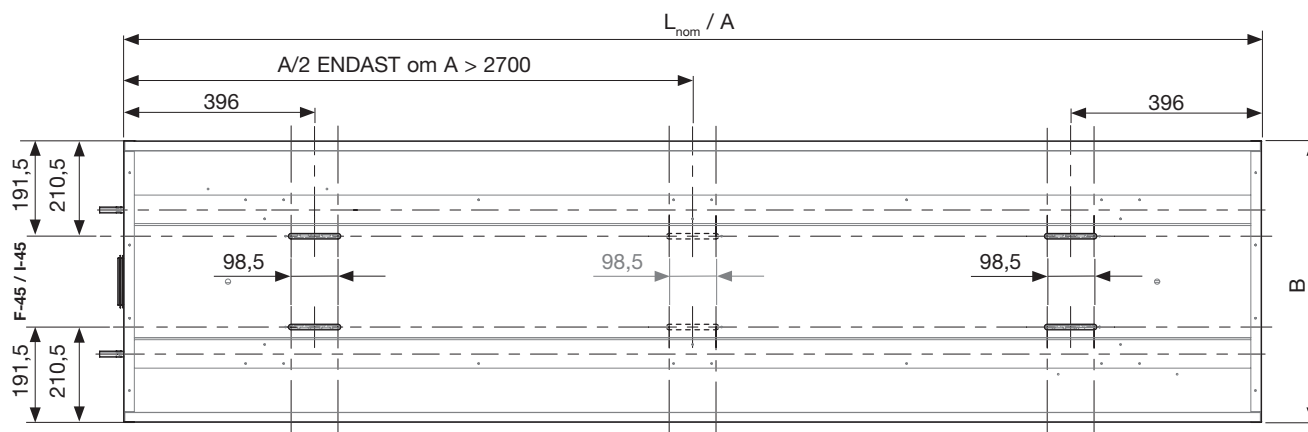
6 x M8 per baffel när $L_{nom} > 2700$ mm

M8

Fästpunkter för gängstång, modeller utan fläns:

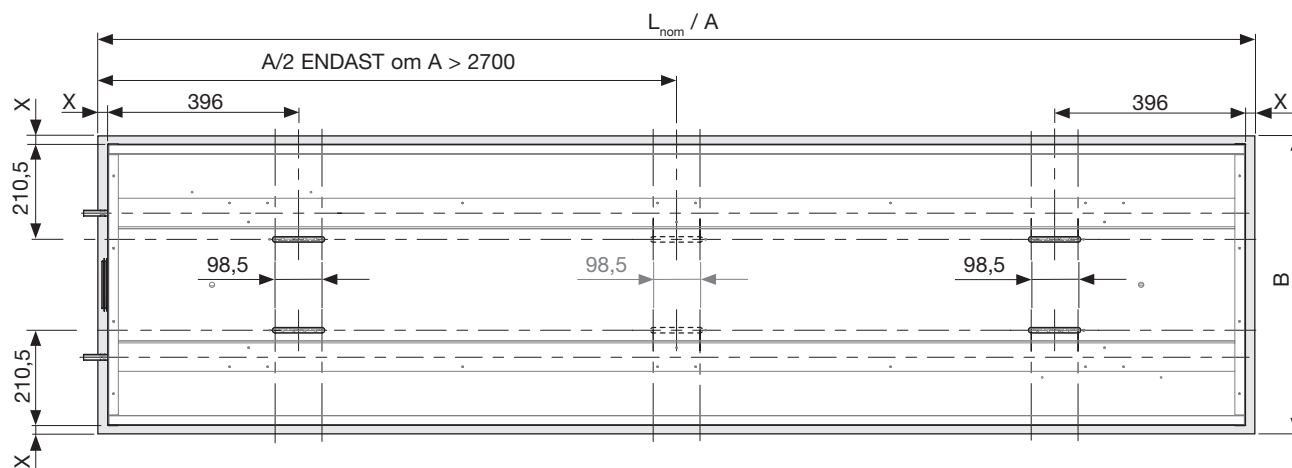
F-45, F-60, I-45, I-60

I-62, Y-60, Z-60 (takanpassade modeller)



Fästpunkter för gängstång, flänsmodeller:

J-62, K-60, L-60, X-60 (takanpassade modeller)



Professor XP	L_{nom} * [mm]	A [mm]	B [mm]	X** [mm]	spec. vikt [kg/m]	Taktyp ***
I-62**	1200, 1800, 2400, 3000, 3600	1242, 1867, 2492, 3117, 3742 **	617	-	Gå till 3.4 Materialdata, se tabeller.	21
J-60		1192, 1792, 2392, 2992, 3592	592	22		8
K-60		1199, 1799, 2399, 2999, 3599	599	25,5		5
L-60		1224, 1824, 2424, 3024, 3624	624	16		3
X-60		1199, 1799, 2399, 2999, 3599	599	25,5		4, 6, 7, 14
Y-60		1175, 1775, 2375, 2975, 3575	575	-		9, 11
Z-60		1184, 1784, 2384, 2984, 3584	584	-		10

* L_{nom} = Nominell längd (beställningslängd).

** : Flänsmått. - = Modellen har ingen fläns.

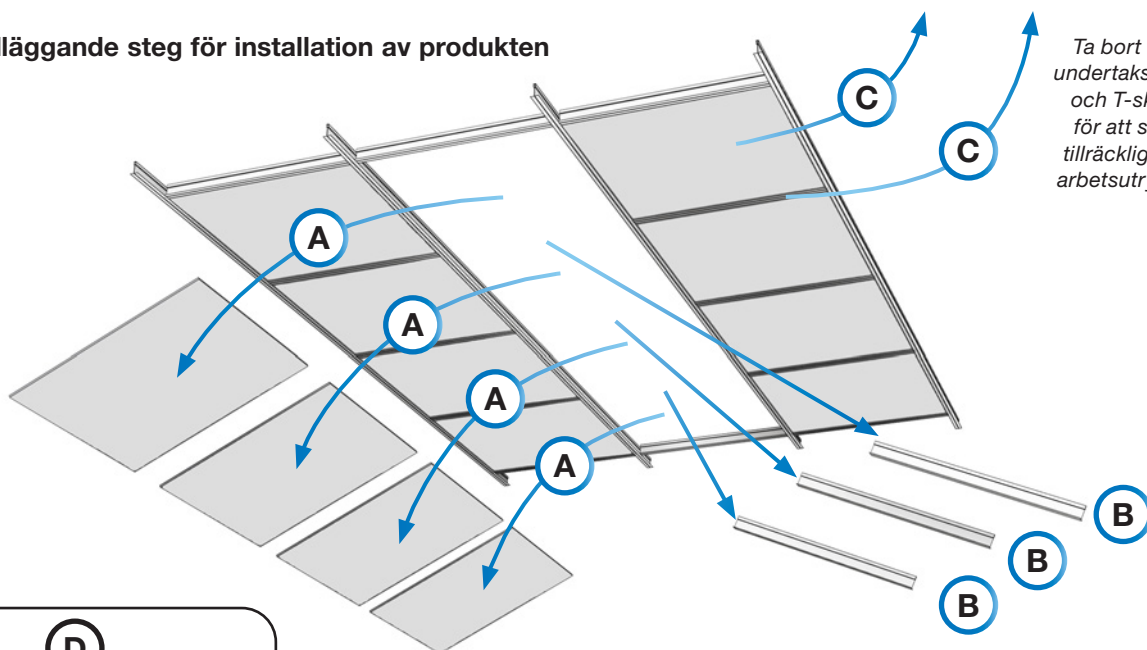
*** : Översikt över taksystem, gå till 5.2 Taksystem.

Tabell 5. Mått på Professor XP-modeller med plusfunktion.

Monteringsanvisning

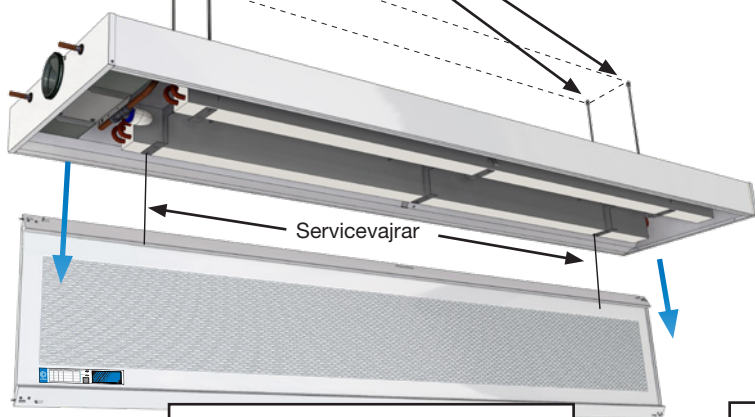
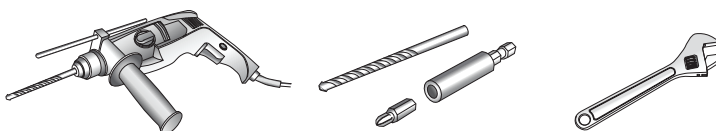
Professor XP

5.5. Grundläggande steg för installation av produkten

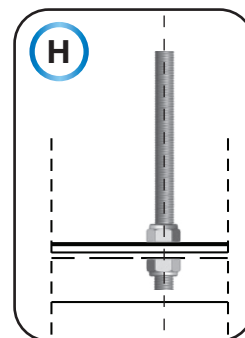
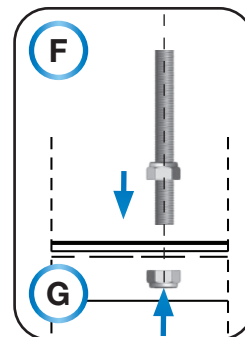
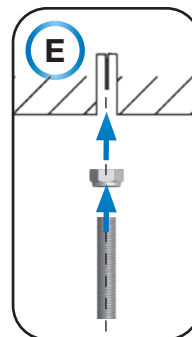


Ta bort extra undertaksplattor och T-skenor för att skapa tillräckligt med arbetsutrymme.

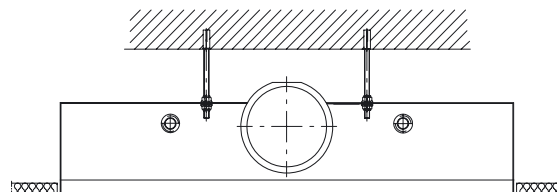
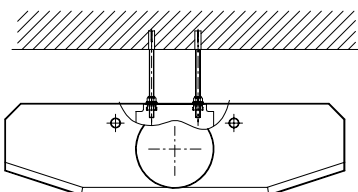
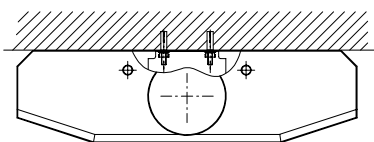
D
För att hitta rätt infästningspunkter för gångstängerna, se mått ritningar och tabell på föregående sida (för samtliga Professor XP-modeller).



Lindab rekommenderar att frontplattan tas bort helt före installation i tak. Gå till punkt 7. Underhåll, 7.2 Öppna frontplattan, tilluft

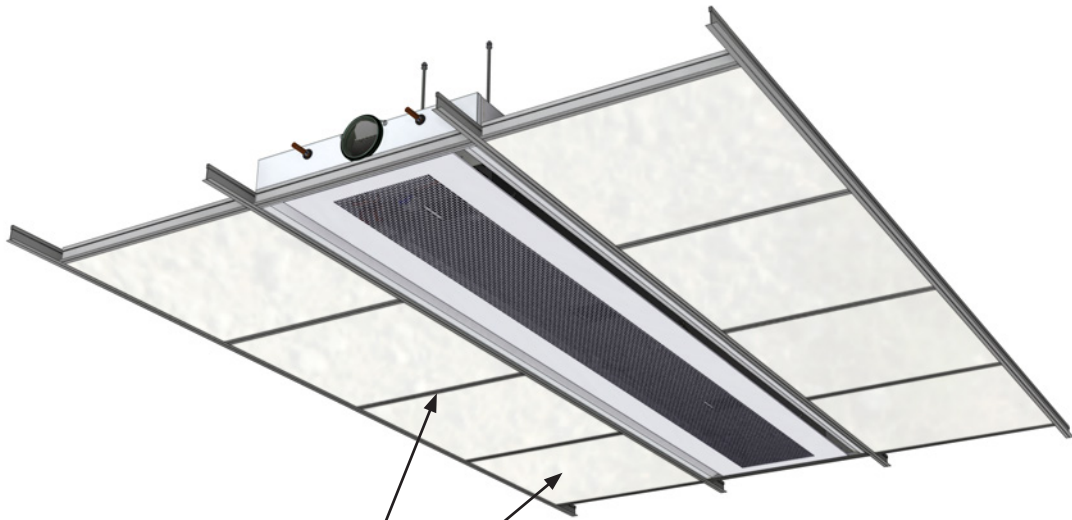


Tung produkt!
De längsta Professor XP-modellerna är 3,6 meter långa och väger ca 52 kg. Använd professionell lyftutrustning.



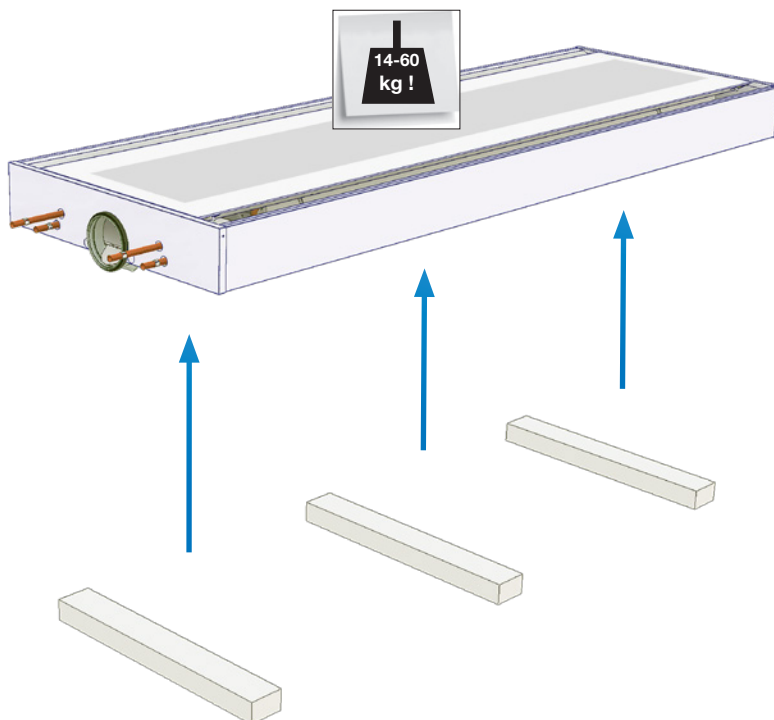
Monteringsanvisning

Professor XP



Sätt tillbaka
T-skenor och undertaksplattor

Observera att denna installationsprocedur visar en installation i ett befintligt tak med T-skenor. I en helt ny byggnad installeras bafflarna ofta före taksystemet.



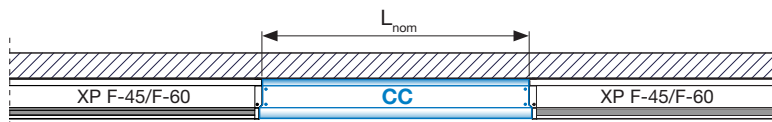
Tung produkt!
De längsta Professor XP-modellerna är 3,6 meter långa och väger ca 52 kg.
Använd professionell lyftutrustning.

Monteringsanvisning

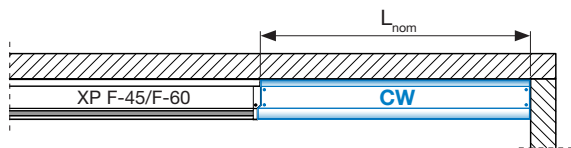
Professor XP

5.5.1 Täckkåpor för Professor XP-F-modeller

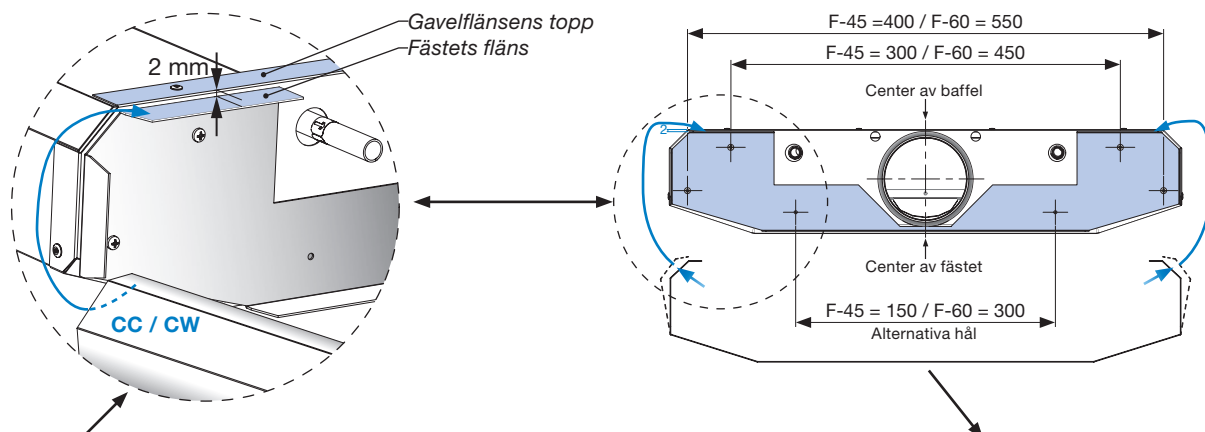
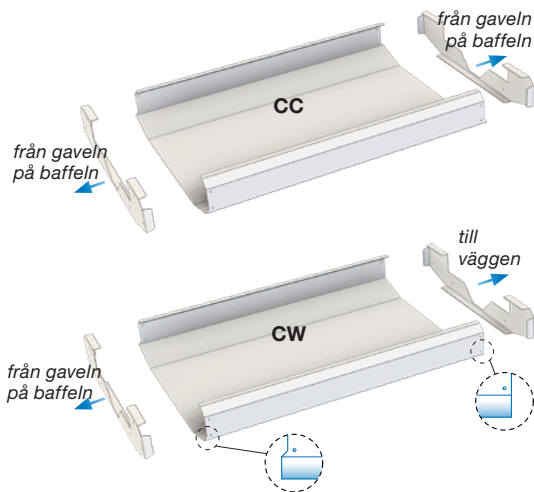
Två olika typer av täckkåpor finns tillgängliga för Professor XP F-45 och XP F-60. Ange CC för täckkåpa mellan två bafflar och CW för täckkåpa mellan baffel och vägg.



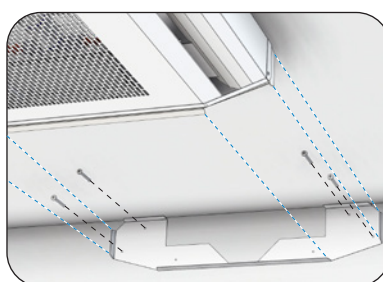
CC kåpa installerad mellan två bafflar.
 L_{nom} = Exakt avstånd mellan gavlar (i mm) = orderlängd
 Den verkliga producerade längden kommer att vara $A = L_{nom}$.



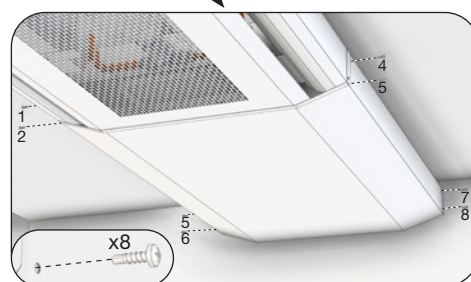
CW Kåpa monterat mellan en baffel och vägg.
 L_{nom} = Exakt avstånd mellan gavel och vägg (i mm) = orderlängd
 Den verkliga producerade längden kommer att vara $A = L_{nom} - 5$ mm.



Självborrande skruvar för fästa gavel på baffel. Skruvar (x4) ingår.



CW väggfäste på vägg måste vara inriktat med fästet på XP-F gavel. Skruvar för vägg ingår ej.



CW Montage av kåpa. Skruvar (x8) ingår.

Beställningskod

PRO	XX	XX	XXXX	NON	XXXX
	CC CW	45 60	(L_{nom}) Nominell kåplängd [mm] 200 mm - 3600 mm i steg om 1 mm	Kåpa perforering typ NON (NON=perforerad)	RAL färg 9003 Andra färger

När CC, CW nominell kåplängd (L_{nom}) > 1800, ingår mittstödöfäste.



CC kåpan installerad (skruvarna är isatta).

Monteringsanvisning

Professor XP

6. Injustering och driftsättning

6.1 Luftflöde och tryck

Produkten är förinställd på fabriken för både primärt luftflöde och statiskt tryckfall, så vanligtvis krävs ingen justering på plats. Förinställningen finns angiven på produktetiketten, såsom visas i 2.11.

OBS! Det statistiska tryckfallet måste upprätthållas av ventilationsaggregatet för att nå den avsedda kapaciteten. Därför bör det vara tillräckligt att mäta det statistiska trycket i dysan (se 6.3.1) för att garantera korrekt luftflöde.

6.1.1 Reglerskruvar för JetCone

Ej relevant för Professor XP

6.1.2 Hitta värden för JetCone-skruvarna

Ej relevant för Professor XP

6.2 Spridningsbild

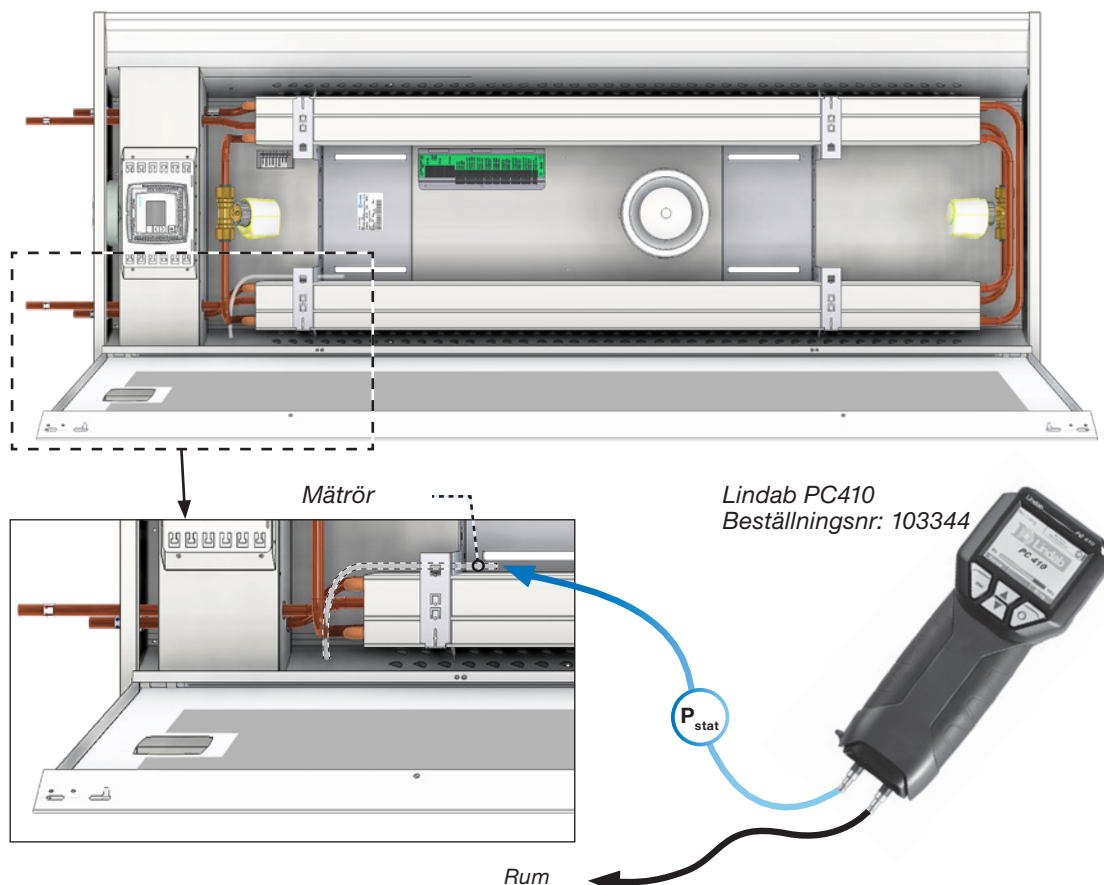
Baffeln kan beställas med olika spridningsbilder för att skapa olika luftkastlängder, kort (30°), medellång (16°) eller lång (0°). Standardinställningen är kort (30°).

6.3 Mäta luftrycket och beräkna luftflödet

För att dubbelkontrollera primärluftflödet måste det statistiska trycket i dysan mätas först. Det statistiska trycket är det luftryck som finns vid dysorna.

6.3.1 Mäta dysans statistiska tryck och luftrycket

- En manometer (analog eller digital) behövs för att mäta luftrycket. Lindab rekommenderar PC410.
- Sätt in mätröret i den speciella mätdysan.
- Avläs dysans statistiska tryck på tryckmätaren (PC410).



Monteringsanvisning

Professor XP

6.3.2 Beräkna det faktiska luftflödet

- Efter att ha mätt det statiska trycket beräknar du det specifika luftflödet per dysa:

$$q_{a/n} = \frac{\sqrt{\Delta p_{\text{stat}}}}{48 \text{ (konst.)}} \quad \text{där:} \quad q_{a/n} = \text{luftflödet per dysa} \quad \text{och} \quad \Delta p_{\text{stat}} = \text{statiskt tryckfall i dysa}$$

- Efter att ha fastställt korrekt luftflöde per dysa, måste antalet öppna dysor (2.11) fastställas för att kunna beräkna det primära luftflödet:

$$q_a = n_{\text{öppen}} \times q_{a/n} \quad \text{där:} \quad q_a = \text{luftflödet (baffel)} \quad \text{och} \quad n_{\text{öppen}} = \text{totalt antal öppna dysor}$$

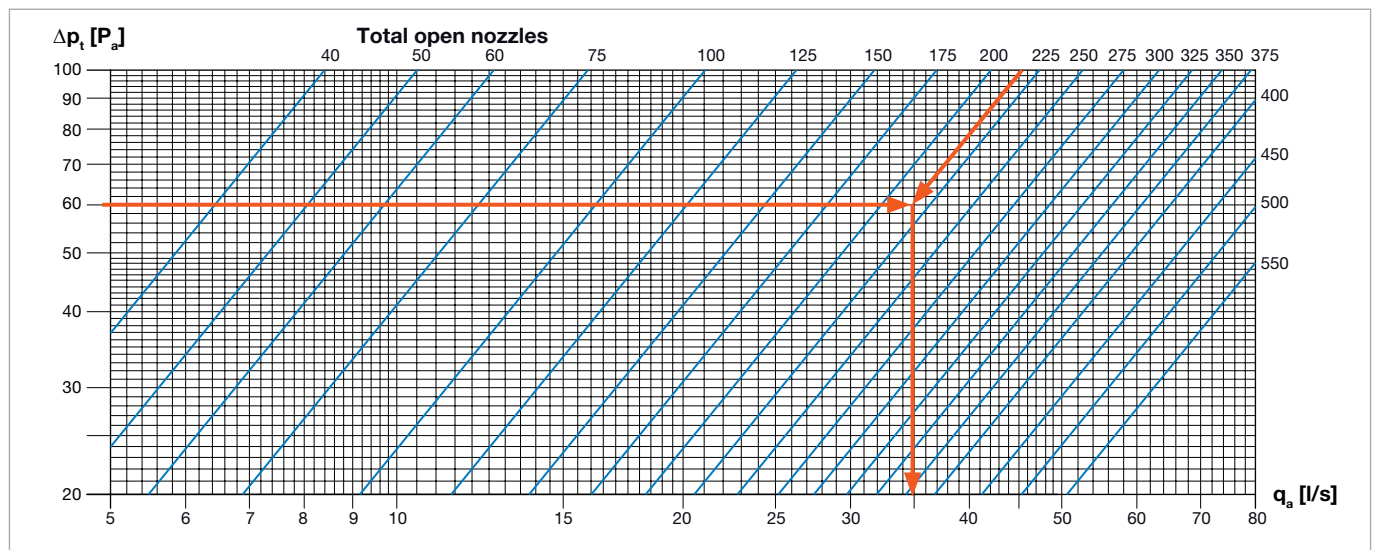
Alternativt kan det faktiska luftflödet avläsas i diagram 1.

- När mätningen av det statiska trycket är klart, kontrollera mot tabellen och diagrammet på insidan av den öppningsbara perforerade frontplattan (eller använd diagram 1), och använd både det uppmätta statiska dystrycket och det totala antalet öppna dysor (etiketter se 2.11) för att läsa av det faktiska primära luftflödet q_a .

Exempel med hjälp av diagram 1

Professor XP: PRO-I-60-12-1x100-A1-1200-2,4-60-35

$$\Delta p_{\text{stat}} = 60 \text{ Pa (statiskt tryckfall)} \quad n_{\text{öppen}} = 217 \text{ st.} \quad \Rightarrow \quad q_a = 35 \text{ l/s primärt luftflöde}$$



Exempel med hjälp av diagram 1 (se 6.3.5) visar antalet öppna dysor som krävs för att uppnå ett visst luftflöde vid ett givet tryck.

Monteringsanvisning

Professor XP

6.3.3 Ändra det faktiska luftflödet

Det faktiska luftflödet kan endast ändras genom att du stänger (färre antal öppna dysor) och öppnar dysor (fler antal öppna dysor) enligt diagram 1 (ändras individuellt) eller genom att du ändrar det faktiska statiska trycket i ventilationsaggregatet (hela systemet ändras).

Både dyspluggarna (order no. 642502) och dysproppverktyg (order no. 642635) finns som tillbehör.

6.3.4 Spridningsbild

Se 6.2.

6.3.5 Professor XP tryck-/luftflödesdiagram

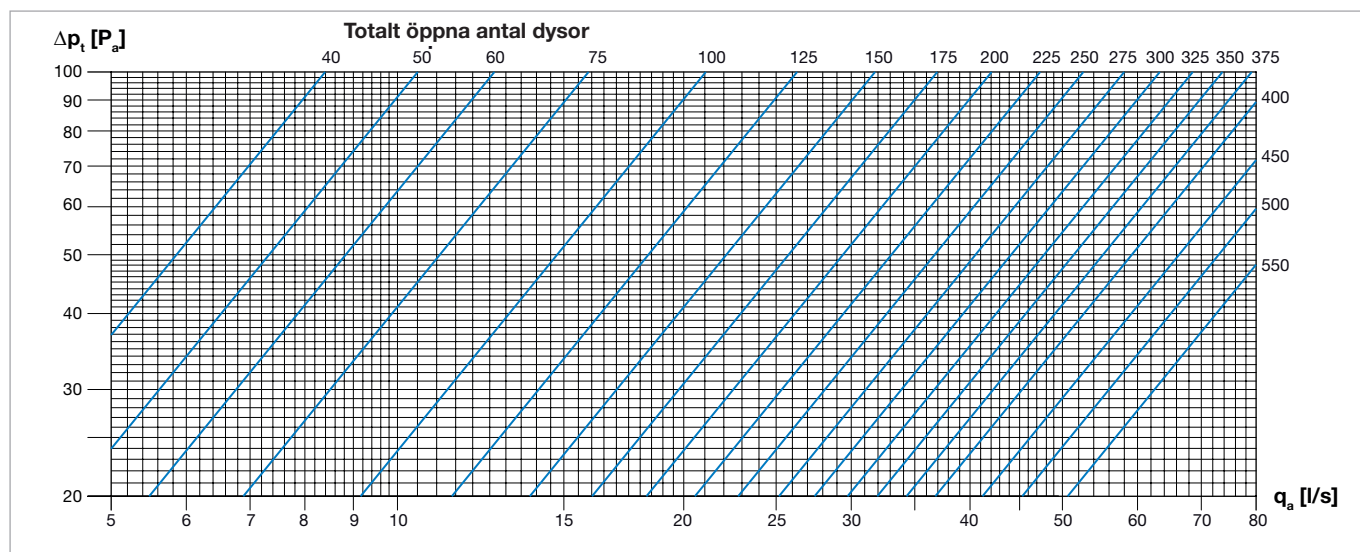


Diagram 1 Professor XP tryck-/luftflödesdiagram.

6.4 Vattenflöde

6.4.1 Förinställning av ventiler

Alla integrerade reglerventiler (plusfunktion) levereras utan inställningar. Förinställningen måste göras på plats. Information om förinställning av ventiler finns i dokumentationen för [LinFlow-A](#) (vinklad) och [LinFlow-S](#) (rak).

6.4.2 Strategi för balansering

Lindab rekommenderar att vattensystemet alltid balanseras för att få god värmekomfort i alla områden, för att undvika ljudproblem och spara energi. Flödesbalans är nödvändig för att alla bafflar (paneler eller fasadenheter) i systemet alltid försörjs med det vattenflöde som är nödvändigt (projekterat) (beräknas med [produktkalkylatorn för vattenburna lösningar på www.lindQST.com](#)).

Monteringsanvisning

Professor XP

7. Underhåll

Rengöringsintervallet beror på inomhusmiljön där baffeln är placerad. Vid optimala förhållanden behöver bafflarna bara rengöras vart femte år.

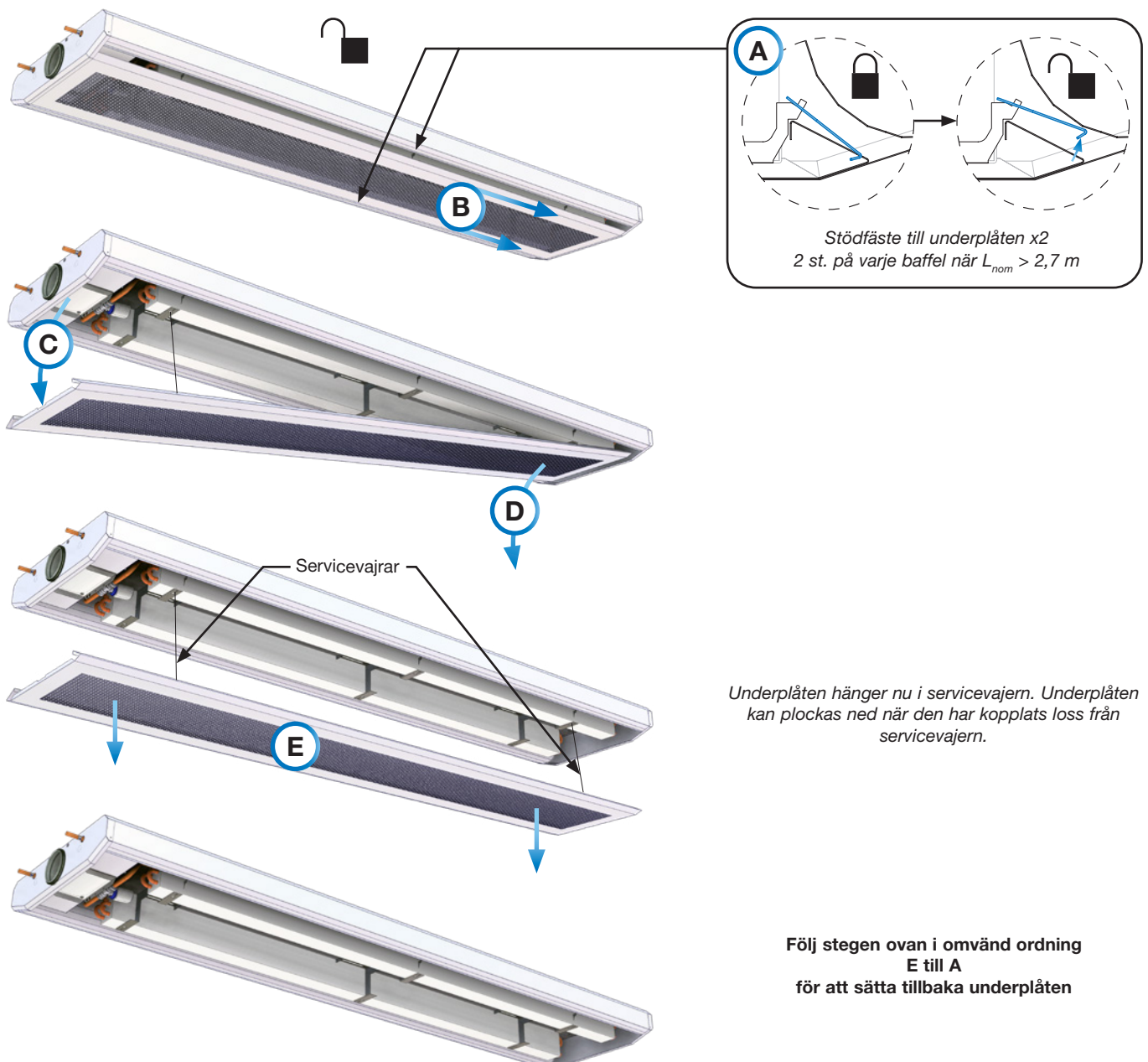
- Öppna underplåten (tilluft) utan verktyg (7.2).
- Rengör undersidan av batteriet och insidan av underplåten med en dammsugare.
- Använd bara ljummet vatten och ett mildt rengöringsmedel och en fuktig trasa för att rengöra underplåten.
- Öppna inspektionsluckan (7.3).
- Rengör tryckfördelningslådan och luftanslutningen med en dammsugare.
- Rengör ovansidan av batteriet, dysor och mixkammaren med en dammsugare.

7.1 Ta bort det främre tilluftsgallret

Ej relevant för Professor XP.

7.2 Öppna underplatta

F-45 / F-60



Monteringsanvisning

Professor XP

I-45/I-60.

Gäller även för alla modeller med plusfunktion I-62, J-60, K-60, L-60, X-60, Y-60 och Z-60.



Följ stegen ovan i omvänd ordning
E till A
för att sätta tillbaka underplåten

Monteringsanvisning

Professor XP

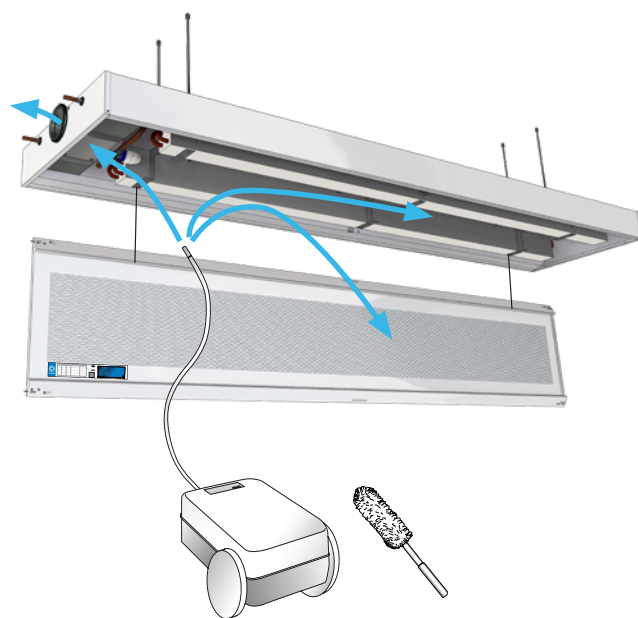
7.3 Öppna inspektionsluckan

Öppna underplåten. Se 7.2. Öppna underplåten.

Observera att det finns 2 st. inspektionsluckor om produkten har 2 x 100-ventilatanslutningar. En i varje ände.



Inspektionslucka



Via inspektionslucka kommer du åt kanalen och andra anslutningar.

7.4 Sänka ned batteriet

Ej relevant för Professor XP.

Monteringsanvisning

Professor XP

8. Tillbehör

Fråga Lindab om de tillbehör som omnämns i detta dokument. Ytterligare tillbehör (och med andra dimensioner) finns tillgängliga på förfrågan.**

Beställningskod	Beställningsnummer
2-vägs reglerventil LinFlow-S-12 rak – push on	686552
2-vägs reglerventil LinFlow-A-12 vinklad – push on	686554
4 st. gängstång M8 – 100 mm + 4 st. Z-konsoler + 16 st. skruvar med mutter	på begäran
4 st. gängstång M8 – 500 mm + 4 st. Z-konsoler + 16 st. skruvar med mutter	på begäran
4 st. gängstång M8 – 1000 mm + 4 st. Z-konsoler + 16 st. skruvar med mutter	på begäran
6 st. gängstång M8 – 100 mm + 6 st. Z-konsoler + 24 st. skruvar med mutter	på begäran
6 st. gängstång M8 – 500 mm + 6 st. Z-konsoler + 24 st. skruvar med mutter	på begäran
6 st. gängstång M8 – 1000 mm + 6 st. Z-konsoler + 24 st. skruvar med mutter	på begäran
Ställdon A 40405 24 V på/av NC (normalt stängd) – 1 m halogenfri kabel	684601
Ställdon A 41405 24 V på/av NO (normalt öppen) – 1 m halogenfri kabel	684603
Ställdon APR 40405 0–10 V mod. NC (normalt stängd) – 1 m halogenfri kabel	684667
Ställdon APR 40405 0–10 V mod. NC (normalt stängd) – 1 m kabel	684604
Avluftare 12 mm, Push-fit	647690
Ballofix 12 mm med handtag – avstängningsventil	642663
Ballofix 12 mm utan handtag – avstängningsventil	642662
Stödhylsa 12x1,0 mm	884022
Flexibel slang O2stopp_DN10 0,4 m – JG12 push – JG12 push	686566
Flexibel slang O2stopp_DN10 0,4 m – JG12 push – rak ände 12 mm	175984
Dysplugg (Professor, Plafond)	642502
Dysproppverktyg (Professor, Plafond)	642635
Täckkåpa PRO-CC/CW-45-XXXX-9003***	176412
Täckkåpa PRO-CC/CW-60-XXXX-9003***	176412
Lindab PC 410	103344
Regula Combi, se: "Tillbehör"	**
Regula Connect-kort Basic	*/**
Regula Connect-kort Multi	*/**
Regula Secura	**
Push-fit vinkelkoppling 12 mm	884014
Push-fit rak koppling 12 mm	884050
Push-fit demonteringsverktyg 12 mm	884087
Push-fit demonteringsverktyg 12 mm litet	646881
Bättringsfärg RAL 9003 – 25 ml	174759
Bättringsfärg RAL 9010 – 25 ml	642531
Transformator, 24V AC uteffekt	*/**

Tabell 6. Beställningskoder och nummer för grundläggande Professor XP-tillbehör.

*se "[Regula Connect – vad ingår?](#)"

**se: "[Tillbehör](#)"

***XXXX = 0200 (mm) - 3600 (mm); inkl installationsfästen.

Se detaljerad beställningskod i 5.5.1 i detta dokument.



De flesta av oss tillbringar större delen av tiden inom-hus. Inomhusklimatet är avgörande för hur vi mår, hur mycket vi orkar och om vi håller oss friska.

Vi på Lindab har därför gjort till vår viktigaste uppgift att bidra till ett inomhusklimat som förbättrar människors liv. Det gör vi genom att utveckla energieffektiva ventilationslösningar och hållbara byggprodukter. Vi vill också bidra till ett bättre klimat för vår planet genom att arbeta på ett sätt som är hållbart för både människor och miljön.

Lindab | För ett bättre klimat